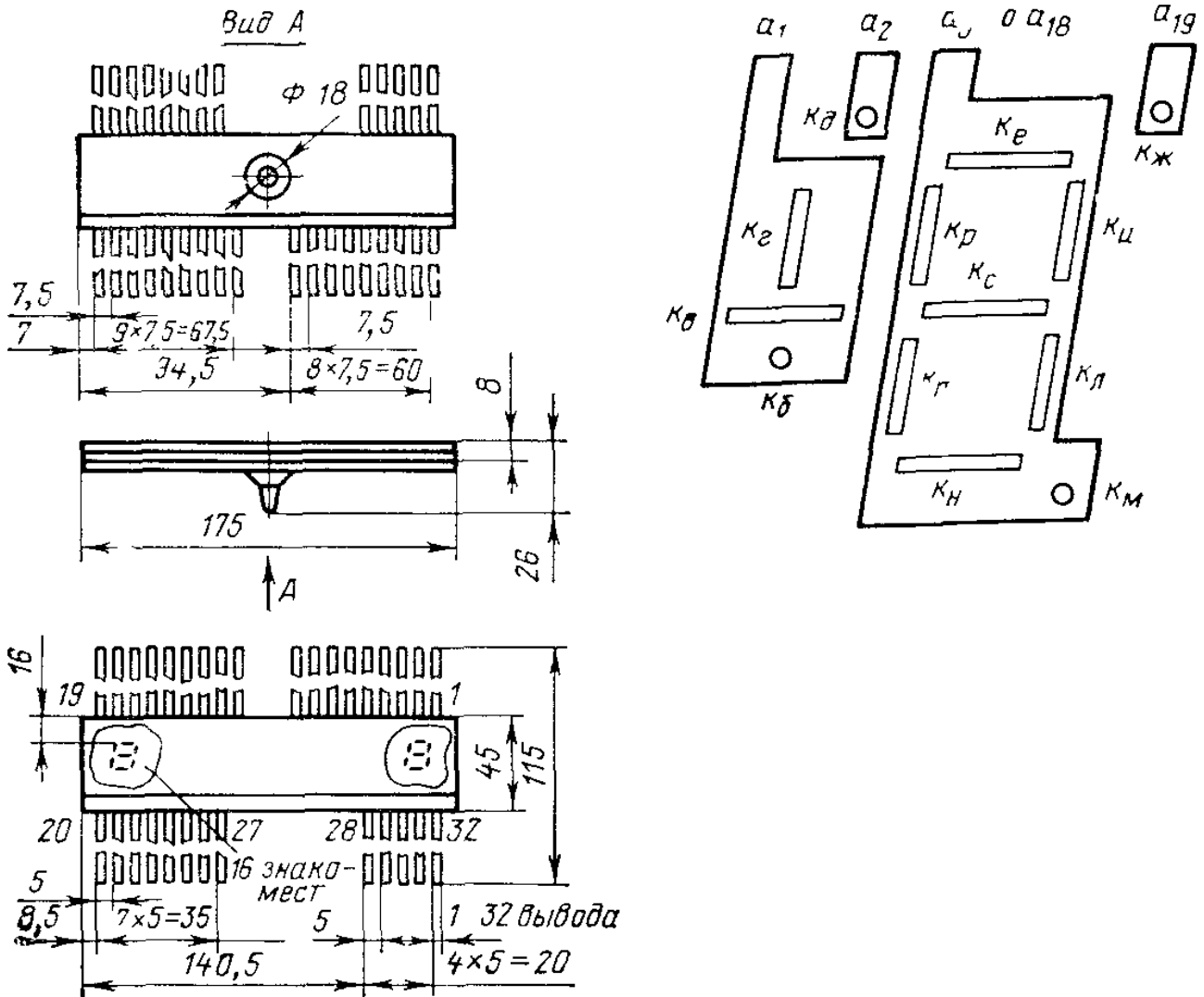


# ИГП-17

Индикатор цифровой многоразрядный газоразрядный предназначен для отображения информации в виде цифр от 0 до 9 (и десятичного знака) в каждом из 16 цифровых разрядов и дополнительной информации в служебном разряде в средствах отображения информации индивидуального и группового пользования

Корпус плоский, стеклянный. Масса не более 150 г.



Выходы	Наименование электродов	Выходы	Наименование электродов
1	$a_1$ —анод	17	$a_{17}$ —анод
2	$a_2$ —анод	18	$a_{18}$ —анод
3	$a_3$ —анод	19	$a_{19}$ —анод
4	$a_4$ —анод	20	$K_B$ —катод
5	$a_5$ —анод	21	$K_6$ —катод
6	$a_6$ —анод	22	$K_Г$ —катод
7	$a_7$ —анод	23	$K_Д$ —катод
8	$a_8$ —анод	24	$K_C$ —катод
9	$a_9$ —анод	25	$K_И$ —катод
10	$a_{10}$ —анод	26	$K_Л$ —катод
11	$a_{11}$ —анод	27	$K_Н$ —катод
12	$a_{12}$ —анод	28	$K_M$ —катод
13	$a_{13}$ —анод	29	$K_И$ —катод
14	$a_{14}$ —анод	30	$K_P$ —катод
15	$a_{15}$ —анод	31	$K_E$ —катод
16	$a_{16}$ —анод	32	$K_Ж$ —катод

### Основные технические данные

Яркость свечения	> 100 кд/м <sup>2</sup>
Номинальная яркость свечения при максимальном токе	170 кд/м <sup>2</sup>
Горизонтальный угол обзора при расстоянии наблюдения 0,6-0,8 м	> 120°
Напряжение источника питания вспомогательных катодов (постоянное)	> 190 В
Напряжение возникновения разряда (амплитуда импульса)	< 190 В
Напряжение поддержания разряда (амплитуда импульса)	< 170 В
Напряжение смещения на сегментах относительно анодов (постоянное)	< 120 В
Ток индикации (среднее значение)	
одного сегмента	< 25 мкА
десятичной точки	< 18 мкА
Интервал времени между импульсами, подаваемыми на электроды двух соседних знакомест	> 35 мкс
Время готовности при освещенности 40 лк	< 1 с
Минимальная наработка	5000 ч
Параметры, изменяющиеся в течение минимальной наработки	
импульсное напряжение возникновения разряда	< 190 В
средний ток индикации	
одного сегмента	< 30 мкА
десятичной точки	< 21 мкА
яркость индикатора	> 90 кд/м <sup>2</sup>
Срок хранения	не менее 8 лет
Вибрационные нагрузки (1—2000 Гц)	< 5g
Многочисленные ударные нагрузки (длительность удара 2-15 мс)	< 15g
Одиночные ударные нагрузки (длительность удара 2-6 мс)	< 75g
Температура окружающей среды	
при эксплуатации	+1...+50°C
при транспортировке	-60...+50°C
Относительная влажность воздуха	не более 98%
Пониженное атмосферное давление	400 мм рт. ст.

### Предельно допустимый электрический режим

Наименьшее импульсное напряжение источника питания	190 В
Наименьшее постоянное напряжение источника питания вспомогательных катодов	190 В
Наибольшее постоянное напряжение смещения на сегментах относительно анодов	120 В
Рабочий ток одного сегмента	
средний	25...40 мкА
импульсный	300...700 мкА
Рабочий ток десятичной точки	
средний	13...20 мкА
импульсный	200...400 мкА
Рабочий ток вспомогательного катода	7...15 мкА
Наименьшая длительность импульса напряжения источника питания	200 мкс

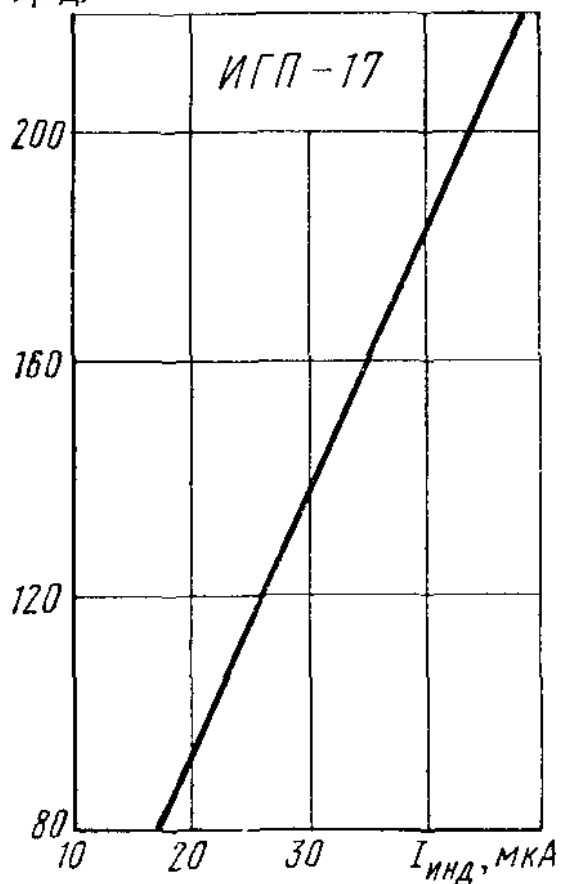
### Рекомендации по применению

Рабочее положение — любое. Охлаждение — естественное.

При установке индикатора на печатные платы допускается изгибание выводов. Крепление за выводы не допускается. К схеме управления индикатор подсоединяется через луженые контактные лепестки путем пайки оловянно-свинцовым припоем. Индикатор должен эксплуатироваться в мультиплексном режиме.

Зависимость усредненной яркости свечения  
от тока в мультиплексном режиме

$L, \text{кД/м}^2$



Зависимость напряжения от тока

$U_{\text{пр}}, \text{В}$

