

№7 (99), 2011 г.

Информационно-технический
журнал

Учредитель – ООО «КОМПЭЛ»

Издается с 2005 г.

Свидетельство о регистрации:
ПИ № ФС77-43993

Редактор:

Геннадий Каневский
vesti@compel.ru

Выпускающий редактор:

Анна Заславская

Редакционная коллегия:

Андрей Агеноров
Александр Гурин
Евгений Звонарев
Сергей Кривандин
Александр Маргелов
Николай Паничкин
Борис Рудяк

Дизайн, графика, верстка:

Елена Георгадзе
Евгений Торочков

Распространение:

Анна Заславская

Электронная подписка:

www.compeljournal.ru

Отпечатано:

«Гран При»
г. Рыбинск

Тираж – 1500 экз.

© «Новости электроники»

Подписано в печать:

16 августа 2011 г.

СОДЕРЖАНИЕ

■ АНАЛОГОВЫЕ МИКРОСХЕМЫ

- Smart Grid – локомотив развития приборостроения
Александр Сенин 3
- Одна фаза, один тариф, один микроконтроллер: MSP430AFE2xx
для систем учета энергии
(Texas Instruments) *Алексей Пантелейчук* 5
- Системы-на-кристалле компании Maxim для счетчиков электроэнергии
и систем мониторинга
Роман Горелков 10
- Оборви счетчику провода: беспроводные решения диапазона <1 ГГц
от Texas Instruments
Александр Калачев 14
- Концерт для счетчика и сети: PLC-модемы компании Texas Instruments
Андрей Самоделов 22
- Сюиты для счетчика и сети: PLC-решения от ON Semi и STMicro
Андрей Самоделов 27

■ ИСТОЧНИКИ ПИТАНИЯ

- С бесперебойным питанием: применение батареек EEMB в счетчиках
расходуемых ресурсов
Андрей Конопельченко 34

УВАЖАЕМЫЕ ЧИТАТЕЛИ!

СЛЕДУЮЩИЙ НОМЕР НАШЕГО ЖУРНАЛА – ЮБИЛЕЙНЫЙ, СОТЫЙ!

Вас ждет сюрприз.

Ну а нам, в свою очередь, хотелось бы узнать, что вам нравится в нашем журнале, а что хотелось бы изменить. С удовольствием выслушаем ваши пожелания, и с благодарностью – поздравления.

Пишите на адрес электронной почты vesti@compel.ru

ОТ РЕДАКТОРА



Уважаемые читатели!

Есть такая игра — «ассоциации». Один из играющих называет слово, другой должен быстро выкрикнуть пару к нему: «Поэт — Пушкин! Фрукт — яблоко! Птица — воробей!»

Возможно, не всем из вас пока знаком англоязычный термин **Smart Grid**, но мне кажется, недалек тот день, когда при игре в ассоциации его будут мгновенно выкрикивать в ответ на слово «электросчетчик».

Smart Grid — это концепция интеллектуальных электросетей, которая предусматривает не только контроль за распределением электроэнергии между потребителями, но и автоматическую передачу данных о потребленной энергии по тем же электросетям или по беспроводным каналам связи. Легко понять преимущества такого подхода: это и возможность применения гибких тарифов, и предупреждение пользователей о перерасходе, и разнообразные средства контроля самого пользователя за расходом энергии, и многое другое. Сам термин Smart Grid, как

и многие англоязычные термины, кажется мне точным и легко ложащимся на язык. Возможно, скоро он станет частью русского языка, как в свое время вошло во все языки мира русское слово «спутник».

Вокруг самой концепции Smart Grid, появившейся как ответ на требования времени относительно экономии всех видов энергии за счет повышения качества потребления, гораздо меньше ажиотажа, чем, например, вокруг светодиодного освещения. Но важность этого нововведения — не меньшая, а, скорее, большая. Ведущие мировые производители полупроводников в последнее время активно включают в ассортимент продукции специализированные микроконтроллеры, системы-на-кристалле и чипсеты, предназначенные для систем Smart Grid. Причем области применения этих изделий включают как промышленные системы АСКУЭ, так и сферу ЖКХ.

Еще недавно, представляя читателям специализированный номер, посвященный решениям для счетчиков энергии, мы посвятили

бы большую часть статей наборам микросхем для индивидуальных счетчиков энергоресурсов. Сейчас — другое дело: передача данных и организация сетей Smart Grid заняла достойное место в ряду представляемых компанией КОМПЭЛ решений. Поэтому в номере вы прочтете и о контроллерах для беспроводной передачи данных о потреблении энергии, и о PLC-контроллерах, позволяющих передавать эти данные по существующим силовым сетям, и об элементах питания для автономных счетчиков энергии. Рассматриваемые производители — **Texas Instruments, Maxim, ON semi, STMicro, EEMB**. А специалисты КОМПЭЛ всегда готовы ответить на ваши вопросы об организации сети Smart Grid и предложить комплектацию практически для любого решения.

С уважением,
Геннадий Каневский

Александр Сенин (КОМПЭЛ)

SMART GRID — ЛОКОМОТИВ РАЗВИТИЯ ПРИБОРОСТРОЕНИЯ



С появлением приставки «**Smart**» энергосистеме предстоит по настоящему «поумнеть». И это действительно революция, так как требует огромной перестройки сложившейся инфраструктуры генерации, распределения и потребления.

За более чем вековую историю энергетики энергосети использовались только в одном направлении — от генерирующих компаний к потребителям. Однако при современном стремлении перейти к возобновляемым источникам энергии, и потребители могут становиться поставщиками энергии. Текущая потребность рынка — организация информационных потоков от конечных энергопотребляющих устройств. Поэтому столь актуальным становится создание информационного пространства на всех уровнях генерации, распределения и потребления (Smart Grid, т.е. «интеллектуальная сеть»).

С созданием инфраструктуры обмена информацией о произведенной, переданной и потребленной энергии в реальном времени между поставщиками и потребителями энергоресурсов становится возможным повышение эффективности всей энергосистемы, подключение новых потребителей без введения новых генерирующих мощностей. Это достигается оптимизацией распределения, снижения пиковых нагрузок, локализации потерь и повышения надежности за счет непрерывного контроля.

Для того, чтобы «поумнеть», энергосистеме необходимо начать с самого низа — с конечных потребителей. Уже сейчас некоторые производители бытовой техники встраивают в свою продукцию средства мониторинга собственного энергопотребления. В идеале каждая стиральная машина, получая информацию о текущих тарифах на электроэнергию и воду, сможет сообщить хозяину, сколько будет стоить конкретная стирка.

Для России это звучит пока довольно футуристично, и одна из задач, которая ставится 261-ФЗ «Об энергосбережении и о повышении энергетической эффективности» куда как понятнее, но совсем

не проще — установка всем коммерческим потребителям энергоресурсов индивидуальных приборов учета. Что создает огромный рынок, учитывая низкую оснащенность ЖКХ общедомовым учетом, и столь же низкую оснащенность индивидуальных потребителей приборами учета тепла, воды и газа.

К современным приборам учета предъявляются требования, для реализации которых требуется применение новой элементной базы:

- высокая точность измерений;
- измерения не только количества потребленной энергии, но и параметров энергопотребления, качества энергоснабжения;
- развитые средства обмена информацией, поддержка промышленных стандартов и протоколов, масштабируемость;
- невысокая стоимость конечного изделия для внедрения на массовом рынке.

Производители электронных компонентов, удовлетворяя возникший спрос, постоянно выпускают новинки для применения в современных приборах учета. В линейках продукции компаний **Texas Instruments, Maxim, ST, ON Semi** присутствуют все компоненты для создания полностью законченных устройств.

В этом году в дополнение к широко известной линейке микросхем **MSP430FE4xxx** и **MSP430F4xxx**, применяемых в счетчиках электроэнергии, компания **Texas Instruments** выпустила новый аналоговый фронт-энд **MSP430AFE2xx**, который сочетает в себе 24-разрядное сигма-дельта АЦП (до трех), вычислительное ядро MSP430, низкое энергопотребление и невысокую стоимость. На этой микросхеме можно построить как законченный бюджетный счетчик электроэнергии, так и использовать ее в качестве

измерителя в интеллектуальных счетчиках, устройствах мониторинга энергопотребления и контроля качества электропитания. Семейство фронт-энд **MSP430AFE2xx** достаточно универсально и может использоваться не только в счетчиках электроэнергии, но и в расходомерах, счетчиках газа.

Заинтересованная в рынке приборов учета компания **Maxim** в 2010 году приобрела **Teridian Semiconductor** с ее линейкой микросхем для электросчетчиков и систем мониторинга энергопотребления. Новые ИС четвертого поколения **71M654x** компании **Maxim** для применения в электросчетчиках являются системами на кристалле (SoC), включающими в себя как измерительную часть с метрологическим вычислительным ядром, так и ядро хост-контроллера, оснащенного часами реального времени с независимым питанием и термокомпенсацией, драйвером ЖКИ-индикатора. Для оцифровки измеряемого сигнала используется 22-битный сигма-дельта АЦП и входной мультиплексор. Такое решение позволяет упростить и ускорить процесс калибровки счетчика. Дополнительной интересной особенностью является фирменное решение с использованием интерфейса шунта **71M6xxx**. Используя эту ИС, можно снизить стоимость и габариты счетчика за счет применения шунтов вместо ТТИ в трехфазных счетчиках и в однофазных счетчиках с защитой от хищения.

На данный момент не существует стандартного решения для обмена информацией между счетчиками и системами учета. Существуют как традиционные схемы с УСПД, собирающими информацию со счетчиков по проводным интерфейсам, так и решения на беспроводных интерфейсах, модемах для электропроводки, решения на базе GSM и т.д.

Для беспроводных интерфейсов 2,4 ГГц существует несколько протоколов передачи, среди которых наиболее удачным и динамично развивающимся выглядит протокол ZigBee, претендующий на промышленный стандарт в области Smart Metering (интеллектуальных приборов учета). В протоколе стандар-

тизирован профиль SmartEnergy, который описывает взаимодействия конечных устройств при обмене информации об энергопотреблении. В ZigBee и в профиле SmartEnergy большое внимание уделено защищенности сети, достоверности передаваемых данных и легитимности каждого узла участвовать в обмене данными по энергопотреблению.

Производители электронных компонентов выпускают широкий диапазон решений — от трансиверов, систем на кристалле до законченных модулей с радиотрактом.

С появлением открытого протокола 6LoWPAN привлекательными стали выглядеть решения для беспроводного интерфейса в субгигагерцовом диапазоне. Применяя протокол 6LoWPAN можно использовать IPv6 в каждом узле беспроводной сети. 6LoWPAN поддерживает mesh-топологию, что позволяет объединять устройства в большие, масштабируемые сети с IP адресацией.

TI предлагает решения 6LoWPAN на базе популярной микросхемы **CC1101**. Причем возможно как одночиповое решение на базе **CC430** (система на кристалле на базе **CC1101** и ядра MSP430), так и с сетевым процессором (WNP — wireless network processor) **CC1180** с прошитым стеком протокола.

Если беспроводные решения находят применения для обмена данными вну-

три помещений, то для решения проблемы «последней мили» (передача данных от счетчиков или УСПД до точки консолидации трафика) привлекательным выглядит использования технологии PLC (*Power Line Carrier*) — передача данных по существующей электропроводке. Для применения в PLC-модулях производители предлагают как одночиповые решения (MAC+PHY), так и микросхемы модемов: **ST7538/40**, **ST7570/80/90** — ST Microelectronics, **MAX2990/2992** — Maxim, **TMS320F28069** — TI, **AMIS49587** — ON Semiconductor.

При проектировании общедомовых узлов учета, а также при установке электросчетчиков проблем с организацией питания устройств в основном не возникает. Обычно применяются либо встроенные в приборы источники питания, либо монтируемые на DIN-рейку модульные преобразователи. При установке же квартирных счетчиков и расходомеров зачастую нет возможности подвести ни проводные линии связи, ни стационарное питание. Единственным выходом в данной ситуации является автономное батарейное питание. Кроме того, автономное питание обуславливается необходимостью исключить возможность вмешательства в работу счетчика путем отключения питания.

Элементы питания **EEMB** отлично зарекомендовали себя для применения

в приборах учета. Компания **EEMB** предлагает широкий перечень элементов питания различных типоразмеров и номинальных емкостей. При использовании беспроводного канала передачи информации со счетчиков также важным параметром является стандартный разрядный ток. В линейке продуктов **EEMB** присутствуют элементы питания с повышенным стандартным током разряда.

Развиваясь на Западе в условиях высокой конкуренции, рынок интеллектуальных приборов учета стимулирует производителей постоянно выпускать все новые и новые решения, ускоряет принятие стандартов. Такие гиганты IT-индустрии, как CISCO, HP, Oracle, IBM, Microsoft, SAP всерьез намерены бороться за свою долю на рынке систем управления данными для энергосистем, энергосбытовых компаний и биллинговых операторов по учету энергопотребления. Осталось создать современную базу приборов учета, которая наполнит эти системы данными. **5**

Получение технической информации,
заказ образцов, поставка —
e-mail: analog.vesti@compel.ru

КОМПЭЛ – ПОСТАВЩИК КОМПОНЕНТОВ ДЛЯ АСКУЭ

Системные компоненты

(микроконтроллеры/процессоры, память, интерфейсы, RTC):

- МК – TI, STMicroelectronics
- DSP – TI
- EEPROM – STMicroelectronics, ON Semiconductor
- RTC – Maxim, TI, ST
- Драйверы интерфейсов/преобразователи уровней – TI, Maxim, ST, ONS

Измерение, обработка сигналов:

- Измерительные SoC – TI, Maxim
- Аналоговые измерительные фронт-энды (AFE) – TI, ST
- АЦП, ОУ, компараторы – TI, Maxim, STMicroelectronics

Коммуникации:

- PLC – TI, Maxim, STMicroelectronics, ON Semiconductor
- 2.4ГГц – TI, STMicroelectronics, Digi
- ISM (<1 ГГц) – TI, Digi
- GSM – Sierra Wireless

Питание:

- AC/DC (компоненты) – TI, Maxim, ON Semiconductor, STMicroelectronics, IR
- AC/DC (модульные) – MW, Peak, TDK Lambda, Power One
- Батарейное питание – EEMB



Москва
Тел.: (495) 995-0901
Факс: (495) 995-0902

Санкт-Петербург
Тел.: (812) 327-9404
Факс: (812) 327-9403

Компэл
www.compel.ru

Алексей Пантелейчук (Texas Instruments)

ОДНА ФАЗА, ОДИН ТАРИФ, ОДИН МИКРОКОНТРОЛЛЕР: MSP430AFE2XX ДЛЯ СИСТЕМ УЧЕТА ЭНЕРГИИ



Вам нужен простой **однофазный однотарифный счетчик электроэнергии** и минимум затрат на его разработку и производство? Новый **микрочип MSP430AFE2xx** от **Texas Instruments** с минимальной обвязкой поможет реализовать это желание. А в более сложных типах счетчиков он возьмет на себя выполнение всех метрологических задач, работая в паре с управляющим микроконтроллером на ARM-ядре (например, из семейства **Stellaris**).



Обрабатывая сигналы в цифровой области, мы имеем в распоряжении колоссальные возможности цифровой техники. Помимо того, что на сегодняшний день методы цифровой обработки сигналов позволяют эффективно решать задачи, которые доставляли много трудностей инженерам-разработчикам в прошлом, либо вообще не могли быть решены с помощью аналоговых средств, сигналами в цифровом виде легче оперировать, передавать их, сохранять. Но не стоит забывать, что нас окружает «аналоговый мир», то есть большинство измеряемых характеристик имеют аналоговую природу. Таким образом, точность результатов всей системы определяется точностью аналого-цифрового преобразователя.

Существует класс устройств, к которым предъявляются, казалось бы, противоречивые требования, такие как высокая точность и функциональность, малые габаритные размеры, низкое энергопотребление и цена. Примерами таких устройств являются высокоточные датчики (давления, температуры), термостаты, счетчики электроэнергии и мониторы потребляемой мощности, устройства контроля качества электроэнергии. В настоящее время перечисленные устройства зачастую имеют портативное исполнение, поддерживают множество коммуникационных интерфейсов, в том числе и беспроводных. Поскольку рынок таких устройств растет и развивается, возникает необходимость в подходящей элементной базе, обеспечивающей выполнение «противоречивых требований». На сегодняшний день существует множество АЦП с высокой точностью и микроконтроллеров с высокой функциональностью. Но как

быть с требованиями к низкому энергопотреблению, малым габаритным размерам и, главное, низкой цене? В настоящей статье речь пойдет об изделии, которое превосходно решает поставленную задачу.

Микроконтроллеры MSP430 компании Texas Instruments давно зарекомендовали себя как устройства с рекордно низким энергопотреблением. На сегодняшний день существует уже более трехсот различных модификаций этих микроконтроллеров, удивляющих разнообразием внедренных технологий (рисунок 1). Пятое и шестое семейство, MSP430x5xx и MSP430x6xx, имеют самое низкое соотношение мкА/МГц в активном режиме среди всех существующих на сегодняшний день микроконтроллеров. Микроконтрол-

леры MSP430FR57xx содержат FRAM-память. CC430F5xx и CC430F6xx представляют собой систему-на-кристалле, состоящую из микроконтроллера и беспроводного передатчика. В свою очередь, микроконтроллеры второго семейства, MSP430x2xx, являются лидерами по низкому энергопотреблению в спящем режиме. Это семейство также имеет несколько ответвлений. MSP430G2xx — это микроконтроллеры второго семейства, оптимизированные по цене, а MSP430AFE2xx (таблица 1) — система на кристалле, состоящая из 24-битного АЦП и ядра MSP430.

Являясь представителями второго семейства MSP430, микроконтроллеры MSP430AFE2xx (рисунок 2) наследуют его отличительные особенности. Среди этих особенностей самыми значимыми являются низкое энергопотребление в спящем режиме (0,1 мкА) и малое время выхода из спящего режима (<1 мкс).

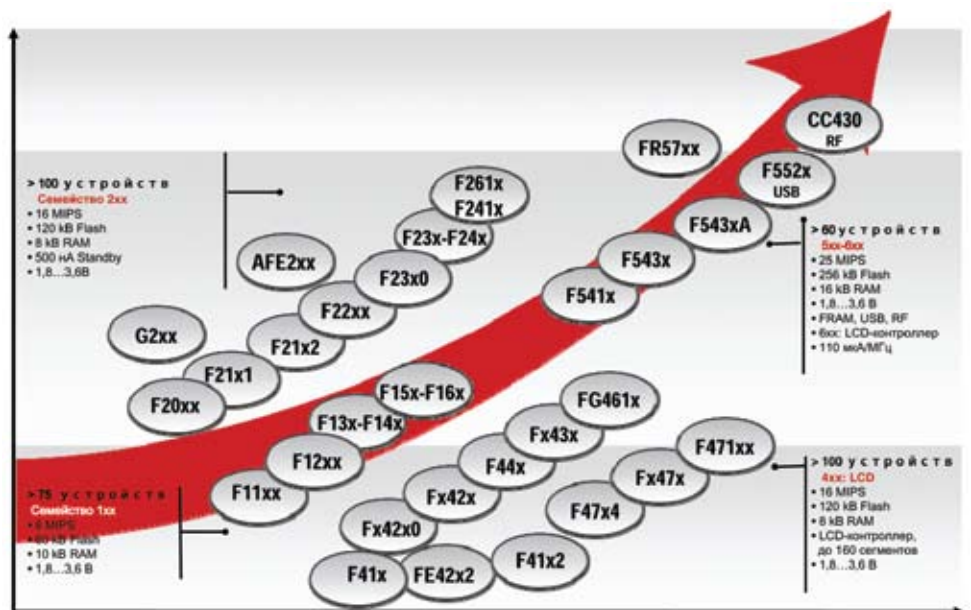


Рис. 1. Семейство микроконтроллеров MSP430 компании Texas Instruments

Таблица 1. Модификации микроконтроллеров MSP430AFE2xx

Наименование	Flash, кБ	ОЗУ, Б	АЦП	MPY	Таймер	USART	GPIO	Корпус
MSP430AFE253IPW	16	512	3	+	+	1	11	24-TSSOP
MSP430AFE233IPW	8	512	3	+	+	1	11	24-TSSOP
MSP430AFE223IPW	4	256	3	+	+	1	11	24-TSSOP
MSP430AFE252IPW	16	512	2	+	+	1	11	24-TSSOP
MSP430AFE232IPW	8	512	2	+	+	1	11	24-TSSOP
MSP430AFE222IPW	4	256	2	+	+	1	11	24-TSSOP
MSP430AFE251IPW	16	512	1	+	+	1	11	24-TSSOP
MSP430AFE231IPW	8	512	1	+	+	1	11	24-TSSOP
MSP430AFE221IPW	4	256	1	+	+	1	11	24-TSSOP

Микроконтроллер MSP430AFE2xx



Рис. 2. Блок-схема микроконтроллеров MSP430AFE2xx

Также следует отметить, что, как и многие другие представители семейства MSP430, микроконтроллеры AFE2xx содержат схему отслеживания падения напряжения питания (BOR). Схема BOR всегда включена и характеризуется нулевым током потребления.

Система синхронизации обладает высокой гибкостью при выборе источника тактового сигнала для ядра и периферийных устройств микроконтроллера. Встроенный высокочастотный осциллятор с цифровым управлением DCO отличается высокой скоростью стабилизации при включении. Стабилизируясь менее чем за 1 мкс, DCO позволяет быстро выходить из режима сниженного энергопотребления в активный. DCO микроконтроллеров MSP430AFE2xx откалиброван для частот 8 МГц и 12 МГц.

Погрешность установки этих частот во всем температурном диапазоне, а также диапазоне напряжений питания составляет около 3%. Если эта цифра является приемлемой для приложения, использование встроенного осциллятора DCO дает возможность избавиться от внешнего источника тактового сигнала, сократив число компонентов и стоимость устройства. Если же все-таки необходима более высокая точность, AFE2xx поддерживают подключение внешнего кварца, работающего на частотах от 0,4 до 12 МГц. Встроенный низкочастотный осциллятор VLO с номинальной частотой 12 кГц и током потребления 500 нА в основном используется в режимах сниженного энергопотребления микроконтроллера либо для тактирования периферийных устройств в случа-

ях, когда точность тактового сигнала не критична.

Самой главной отличительной особенностью этих микроконтроллеров является наличие модуля SD24_A. Модуль SD24_A микроконтроллеров AFE2xx содержит до трех 24-битных сигма-дельта АЦП и генератор опорного напряжения. Несмотря на то, что в документации аналого-цифровые преобразователи называются каналами (если их несколько), они полностью независимы. Каждый АЦП содержит три мультиплексированных дифференциальных входа. Один из входов выведен наружу для подключения внешних источников сигнала. Два других канала каждого АЦП недоступны снаружи, к ним подключены терморезистор для оценки температуры микроконтроллера и делитель напряжения питания.

Аналого-цифровые преобразователи модуля SD24_A построены на базе сигма-дельта модулятора второго порядка и цифровых децимирующих фильтров. Коэффициент децимации может принимать значения до 1024. В случае необходимости, дополнительная децимация может быть реализована программно. В зависимости от выбранного коэффициента децимации, разрядность результата преобразования составляет от 15 до 30 бит. По умолчанию установлен коэффициент децимации 256, что обеспечивает 24-битный результат на выходе цифрового фильтра. Встроенный опорный генератор АЦП выдает напряжение 1,2 В. Этот сигнал может быть выведен на вывод VREF микроконтроллера. На этот же самый вывод подается опорное напряжение при использовании внешнего генератора.

Если аналого-цифровых преобразователей несколько (AFE2x3, AFE2x3), они могут быть синхронизированы между собой для осуществления одновременного захвата внешних сигналов. Эта функция нужна при реализации счетчиков электроэнергии и позволяет решить проблему компенсации временного интервала между измерениями напряжения и тока, возникающую при использовании АЦП с мультиплексированными каналами. Также стоит отметить, что каждый из преобразователей

содержит встроенный усилитель с цифровым управлением с коэффициентом усиления до 32.

Все представители AFE2xx содержат 16-битный аппаратный умножитель, сторожевой таймер, способный работать в режиме интервального таймера, 16-битный таймер общего применения с тремя регистрами захвата сравнения и универсальный последовательный интерфейс USART, конфигурируемый как UART, либо SPI.

Рассмотрим несколько примеров применений MSP430AFE2xx. На рисунке 3 изображена блок-схема однофазного однотарифного счетчика электроэнергии. В качестве датчика тока могут использоваться шунт или токовый трансформатор. Как видно из рисунка, производится измерение тока «фазы» (токовым трансформатором) и тока «нейтрали» (шунтом). Такой подход позволяет предотвратить хищение электроэнергии. Для измерения напряжения используется резистивный делитель. Таким образом, задействованы три канала АЦП. Все три канала синхронизированы между собой для одновременной выборки входных сигналов. Если детектирования хищения электроэнергии не требуется, измерять ток нейтрали нет необходимости, следовательно, для такой задачи подойдет MSP430AFE с двумя каналами АЦП (MSP430AFE2x2). Для построения полноценного однотарифного электросчетчика остается подключить к последовательному интерфейсу микроконтроллера MSP430AFE индикатор с «контроллером на стекле», либо отдельный ЖКИ-контроллер и индикатор. Подключив беспроводной приемопередатчик (CC11xx, CC25xx) к последовательному интерфейсу вместо индикатора, мы получаем решение для удаленного монитора потребляемой мощности.

На сайте Texas Instruments доступно полное руководство по применению MSP430AFE2xx в однофазном однотарифном счетчике (slaa494). В документации даются рекомендации по построению входных цепей для измерений токов и напряжения, выбору источника питания, а также по реализации алгоритма работы устройства и вычислению электрических характеристик. Пример программного обеспечения также доступен для скачивания на сайте TI. Это программное обеспечение осуществляет вычисление действующих значений токов и напряжений, активной и реактивной мощностей, коэффициента мощности и частоты.

Для реализации однофазного многотарифного счетчика электроэнергии приложение должно содержать часы реального времени (RTC). К сожалению, AFE не содержит в своем составе

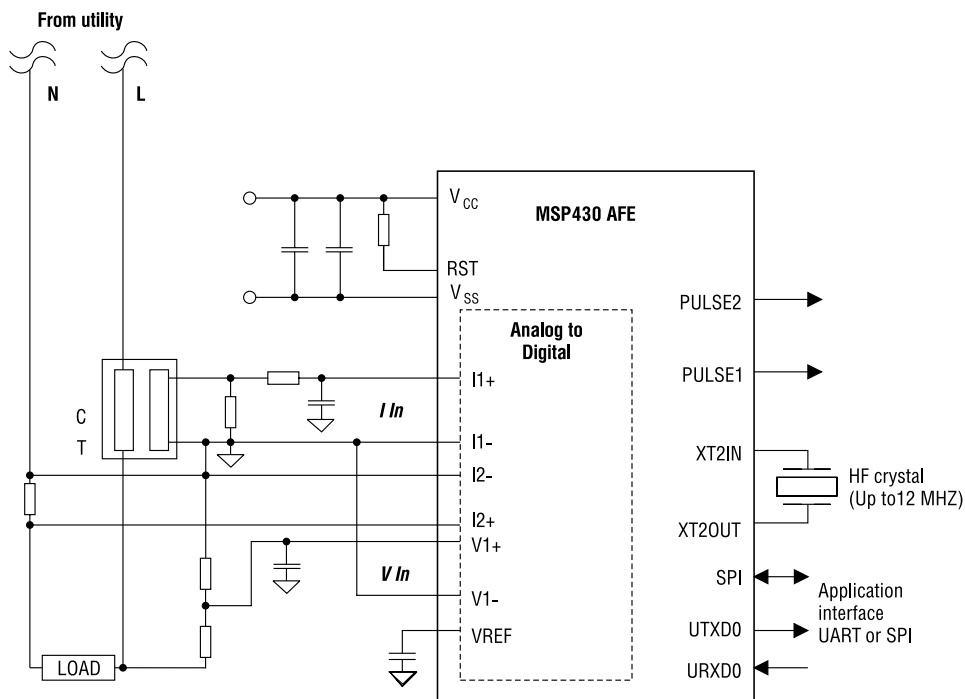


Рис. 3. Пример применения MSP430AFE2x3 в однофазном однотарифном электросчетчике

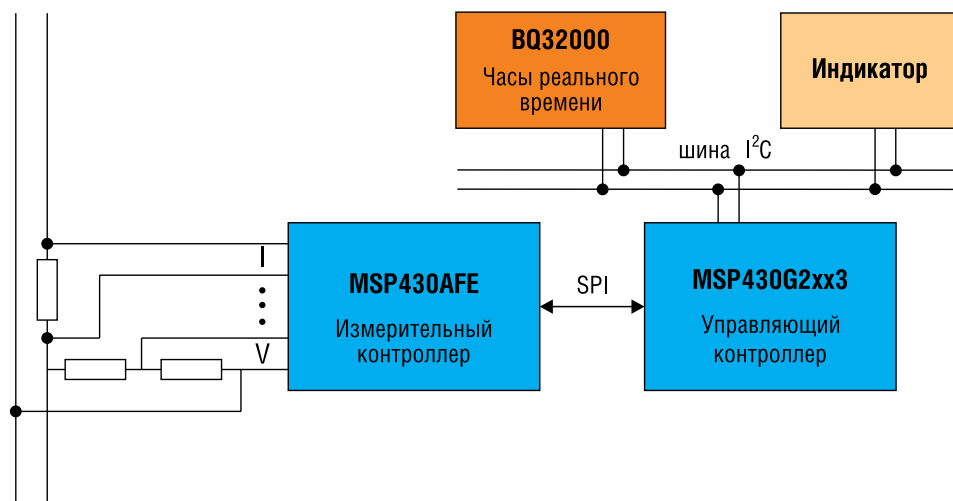


Рис. 4. Пример построения бюджетного многотарифного однофазного электросчетчика

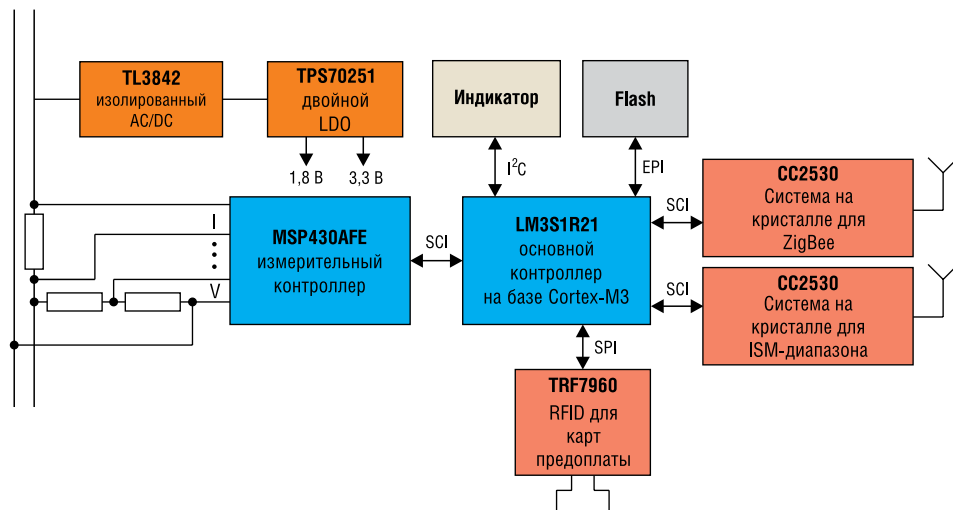


Рис. 5. Пример построения функционального многотарифного однофазного электросчетчика



Рис. 6. Прототип однофазного электросчетчика на базе MSP430AFE253



Рис. 7. Универсальный программатор MSP-FET430UIF для MSP430

ве модуля RTC, как микроконтроллеры MSP430 пятого и шестого семейства. В этом случае AFE2xx выступает в роли измерительного микроконтроллера в приложении. Другой микроконтроллер, часто называемый основным или управляющим, обеспечивает весь остальной необходимый функционал. На рисунке 4 представлена блок-схема простого однофазного однотарифного счетчика электроэнергии. В качестве управляющего микроконтроллера

используется MSP430G2xx3, микросхема BQ32000 — это часы реального времени. Приложение отличается низким энергопотреблением и ценой. Выбрав вместо MSP430G2xx3 микроконтроллер шестого семейства, например, MSP430F6638, мы, во-первых, избавляемся от необходимости ставить внешний RTC и ЖКИ-контроллер, а во-вторых — увеличиваем функциональность решения (USB, ЦАП, до 256 кбайт Flash и 16 кбайт ОЗУ).

И наконец, выбрав в качестве управляющего микроконтроллера Stellaris на базе ядра Cortex-M3/4, можно реализовать однофазный многотарифный электросчетчик с высокой функциональностью, поддерживающий беспроводную передачу данных в пределах домашней и глобальной сетей, RFID для считывания карт предоплаты и многое другое (рисунок 5).

Обратившись к одному из дистрибьюторов компании Texas Instruments, например, к компании КОМПЭЛ, можно заказать готовый прототип однофазного электросчетчика (рисунок 6), соответствующий классу точности 0,1%, изготовленный согласно рекомендациям slaa494. Прототип построен на MSP430F6638 и MSP430AFE253. Это уже готовая типовая разработка, которая поставляется с комплектом документации, программного обеспечения, схемотехники. Таким образом, разработчик получает возможность модифицировать этот прототип согласно своим требованиям.

Также для начала работы с AFE2xx можно использовать связку из стандартного JTAG-программатора MSP-FET430UIF (рисунок 7) и платы MSP-TS430PW24 (рисунок 8). На плате MSP-TS430PW24 установлена колодка для микроконтроллеров MSP430 в 24-выводных корпусах TSSOP. Как видно на рисунке, на плате выведены все 24 «ноги» микроконтроллера, имеется посадочное место для внешнего кварцевого генератора тактового сигнала, а также светодиод, подключаемый в случае необходимости к одному из выводов микроконтроллера посредством переключки. Плата MSP-TS430PW24 приобретается отдельно либо в комплекте с программатором MSP-FET430UIF. Программатор является универсальным для всех семейств MSP430. Он также пригодится для отладки вашей собственной платы.

В качестве программной среды разработки используется IAR. На сайте компании-производителя доступна пробная версия среды разработки с ограничением по времени (30 дней), либо по объему компилируемого кода (4/8 кбайт). К сожалению, существующая на данный момент версия Code Composer Studio, известная как единая среда для всех микроконтроллеров и процессоров Texas Instruments, пока не поддерживает MSP430AFE2xx.

Таким образом, мы познакомились с одним из новых направлений развития микроконтроллеров со сверхнизким энергопотреблением MSP430. Использование MSP430AFE2xx в точных портативных датчиках и однофазных однотарифных счетчиках электроэнергии позволяет сократить число компонентов в системе, снизить стоимость и

энергопотребление устройства. В более сложных измерительных устройствах MSP430AFE2xx берет на себя всю метрологическую часть приложения, обеспечивая высокую функциональность и гибкость за счет наличия высококлассных периферийных устройств и микроконтроллерного ядра, полностью открытых для пользователя.

Заключение

Всю дополнительную техническую информацию о MSP430AFE2xx вы найдете в руководстве пользователя (документ slau144) и техническом описании (slas701). Для разработчиков счетчиков электроэнергии стоит обратить внимание на рекомендации по применению slaa494, где подробно описывается пример реализации однофазного однотарифного электросчетчика, приводятся формулы для расчета, алгоритм работы МК, электрические схемы.

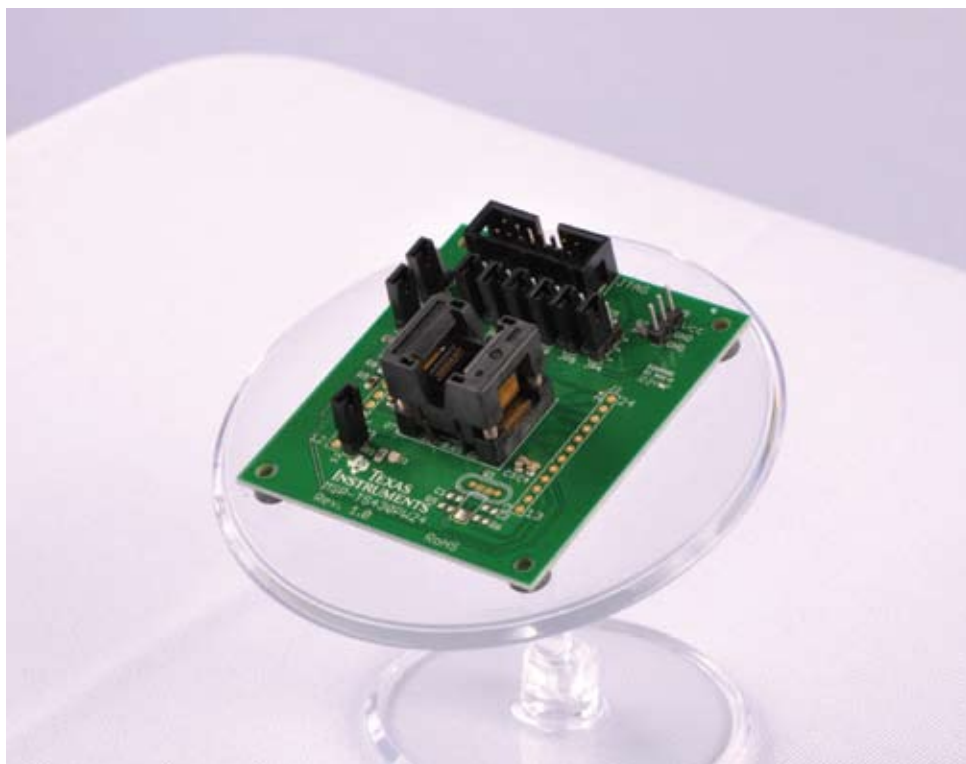


Рис. 8. Плата MSP-TS430PW24 с колодкой для корпусов 24-TSSOP

Получение технической информации, заказ образцов, поставка – e-mail: analog.vesti@compel.ru



MSP430AFE253 – специализированная ИС для разработки электросчетчиков



ОСНОВНЫЕ ХАРАКТЕРИСТИКИ:

- 16-битное RISC ядро MSP430 до 12 МГц
- Ультранизкое энергопотребление: 220 мкА на 1 МГц при 2,2 В
- 5 режимов энергосбережения
- 24-битный сигма-дельта АЦП с дифференциальными входами и PGA (до 3-х каналов)
- 16-битный аппаратный перемножитель, 16-битный таймер общего назначения
- Модуль последовательного интерфейса USART (UART, SPI)
- "Дружественный" корпус – TSSOP24
- Напряжение питания: 1,8...3,6 В



Москва
Тел.: (495) 995-0901
Факс: (495) 995-0902

Санкт-Петербург
Тел.: (812) 327-9404
Факс: (812) 327-9403

Компэл
www.compel.ru

Роман Горелков (Maxim Integrated Products)

СИСТЕМЫ-НА-КРИСТАЛЛЕ КОМПАНИИ МАХИМ ДЛЯ СЧЕТЧИКОВ ЭЛЕКТРОЭНЕРГИИ И СИСТЕМ МОНИТОРИНГА



Статья знакомит с функциональными особенностями архитектуры интегральных микросхем (ИС) компании **Maxim**, предназначенных для построения интеллектуальных счетчиков электроэнергии и систем ее мониторинга, а также новыми возможностями изделий для счетчиков электроэнергии четвертого поколения (71M654x). Статья была впервые опубликована в журнале «Компоненты и технологии» №12 за 2010 год и перепечатывается с разрешения автора и редакции журнала.



Целью сокращения времени вывода новых изделий на рынок и снижения их стоимости, производители счетчиков электроэнергии постоянно повышают требования к уровню интеграции ИС. Инновационная архитектура систем на кристалле компании Maxim для счетчиков электроэнергии и систем мониторинга обеспечивает лучшие в классе метрологические и точностные характеристики при минимальной стоимости. Изначально эти микросхемы выпускались компанией **Teridian**, которая была основана в 1972 г. под именем **Silicon Systems**. В 1996 г. она вошла в состав корпорации TDK и была известна как **TDK Semiconductor Corp**. В 2005 г. компания вновь обрела самостоятельность и получила новое имя – **Teridian Semiconductor Corp**. В мае 2010 г. компания была приобретена компанией **Maxim Integrated Products, Inc**.

Обзор архитектуры ИС для счетчиков электроэнергии

Микросхемы Maxim для применения в интеллектуальных счетчиках электроэнергии представляют собой т.н. «систему-на-кристалле» (SoC – system-on-chip), содержащую в себе все функциональные блоки, необходимые для построения счетчика: аналоговую часть, два процессорных ядра, датчик температуры, часы реального времени, драйвер ЖКИ, два UART'а, аппаратный сторожевой таймер и т.д. Схематически архитектура системы-на-кристалле изображена на рис. 1.

Аналоговая часть состоит из входного мультиплексора, осуществляющего коммутацию входных сигналов, и одного 22-разрядного дельта-сигма АЦП, осуществляющего дискретиза-

цию входных сигналов. Данное архитектурное решение запатентовано компанией Teridian под названием “Single Converter Technology™” и отличается от конкурирующих решений с применением нескольких параллельных АЦП для оцифровки входных сигналов. Количество коммутируемых мультиплексором сигналов зависит от применения ИС в 1-фазном или 3-фазном счетчике (от 3 до 7).

Далее выборки АЦП в цифровом виде обрабатываются специализированным 32-разрядным цифровым сигнальным процессором (так называемым “Compute Engine” или CE), который производит все вычисления метрологических параметров – напряжения, тока, активной и реактивной энергии, частоты в соответствии с программой в флэш-памяти. Вторым вычислительным узлом является стандартный микроконтроллер 8051-архитектуры (один такт на инструкцию) с сопутствующей периферией, необходимой для построения интеллектуального счетчика электроэнергии (часы реального времени, драйвер ЖКИ, линии ввода-

вывода, два UART'а, флэш-память, датчик температуры, схемы управления батареей и др.). Кроме метрологической информации Compute Engine генерирует служебные прерывания, а также может передавать информацию о пропадании или «проседании» входных напряжений.

Как видим, данная архитектура является достаточно универсальной и позволяет с минимальными затратами осуществлять адаптацию в соответствии с требованиями потребителя. Причем метрологическая часть может быть переконфигурирована в случае, если у заказчика возникают специфические требования (например, расчет гармонических составляющих тока, напряжения или энергии).

Преимуществами данной архитектуры являются:

- Минимальная стоимость системы благодаря использованию системы-на-кристалле (минимизированы как перечень дополнительных внешних компонентов, так и занимаемая площадь печатной платы).
- Минимальные стоимость разработки и время выхода на рынок (полностью программируемая платформа, богатый набор периферии).

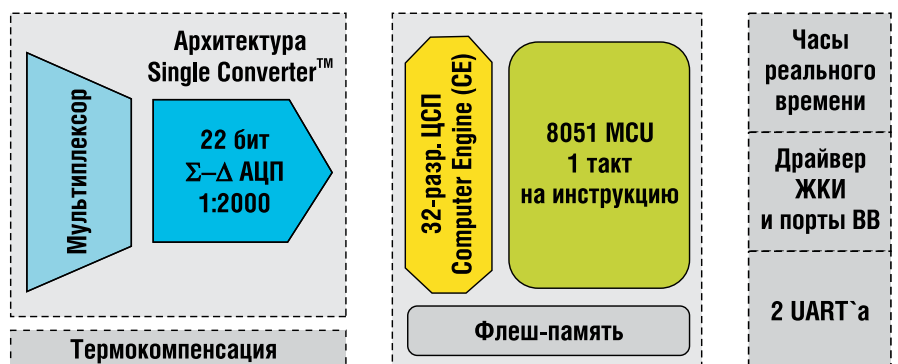


Рис. 1. Архитектура системы-на-кристалле Maxim для счетчиков электроэнергии

• Минимальный риск разработки (программируемые метрологические алгоритмы, широкий динамический диапазон, различные опции размера встроенной флеш-памяти программ от 8 кбайт до 256 кбайт).

• Лучшие в классе метрологические и точностные характеристики (зависимость от температуры и нагрузки, программируемые механизмы компенсации нелинейности датчиков).

На рисунке 2 приведена блок-схема 3-фазного счетчика электроэнергии на ИС 71M65xx.

Сравнительные характеристики ИС первого-третьего поколений для счетчиков электроэнергии

На рис. 3 представлено семейство микросхем для счетчиков электроэнергии, включающее в себя как уже выпускаемые продукты, так и разрабатываемые компанией в настоящее время. В таблице 1 приведены основные параметры этих микросхем. Их подразделяют на поколения, внутри каждого из которых ИС имеют сходную структуру, отличаясь незначительными параметрами функциональных блоков. Рассмотрим ИС каждого поколения отдельно.

1-е поколение: 71M6511/Н, 71M6513/Н. Данные ИС, производ-

ство которых началось еще в 2005 г., представляют собой базовые системы на кристалле для построения интеллектуального счетчика среднего уровня (71M6511/Н – однофазного, 71M6513/Н – трехфазного). Среди ИС 1-го поколения также присутствует и **71M6515Н** – только метрологическая часть 71M6513Н (AFE – Analog Front End), предназначенная для построения 3-фазных счетчиков электроэнергии с дополнительным процессорным ядром.

2-е поколение: 71M6521BE/DE/FE. ИС 2-го поколения предназначены для построения однофазных интеллектуальных счетчиков эконом-класса. Предлагается несколько опций этой ИС с различным объемом флеш-памяти начиная с 8 кбайт (71M6521BE, без RTC), 16 кбайт (71M6521DE) и заканчивая 32 кбайт (71M6521FE). В соответствии с пожеланиями заказчиков в данные ИС были добавлены несколько дополнительных возможностей, расширяющих область их применения (оптический модулятор 38 кГц, аппаратно реализованное мигание сегментов ЖКИ и различные параметрические улучшения). В этом поколении реализованы гибкие батарейные режимы, позволяющие ИС при пропадании основного питания перейти в один из трех энергосберегающих режимов (BROWNOUT, LCD и

SLEEP) с сохранением части функциональности. В режиме BROWNOUT измерительная часть отключена, а процессорное ядро работает на сниженной частоте 28,7 кГц, позволяя сохранить необходимые данные в энергонезависимую память или передать биллинговую информацию системе сбора, а уже затем перейти в более экономичный режим LCD или SLEEP. В режиме LCD отключено и процессорное ядро, работают только часы реального времени с возможностью отображения информации на ЖКИ (накопленное энергопотребление) с двумя мигающими сегментами. В режиме SLEEP работают только часы реального времени. В дополнение, ИС может “проснуться” из режимов LCD или SLEEP по внешнему событию (например, срабатыванию датчика снятия крышки счетчика/ клеммного блока или нажатия кнопки) и, проделав действия в соответствии с программой заказчика (передать данные, зафиксировать вскрытие корпуса и т.д.), опять “уснуть”. Те же действия ИС может производить автоматически по встроенному программируемому таймеру в зависимости от выдвигаемых требований.

3-е поколение: 71M6531D/F, 71M6532D/F (для однофазных приложений) и **71M6533/Н, 71M6534/Н** (для трехфазных приложений). ИС 3-го поколения представляют собой дальнейшее развитие в сторону дополнения функциональности счетчиков за счет увеличенного объема флеш-памяти (128...256 кбайт), возможности использования ЖКИ с большим количеством сегментов (см. табл. 1) или управления большим числом периферийных устройств. Микросхемы этого поколения имеют опцию корпуса с увеличенным количеством выводов (71M6532 – LQFP-100, 71M6534 – LQFP-120). Из прочих усовершенствований необходимо отметить увеличенную до 10 МГц частоту процессорного ядра, расширенный объем ОЗУ (4 кбайт) с совместным доступом CE и MPU, сниженные параметры потребления в энергосберегающих режимах, дифференциальные входы АЦП (71M6532, 71M6533, 71M6534), а также дополнительный вход АЦП для контроля тока в нейтральном проводе в трехфазных приложениях с целью предотвращения хищений электроэнергии.

Функциональные особенности микросхем четвертого поколения

В настоящее время часть ИС 4-го поколения семейства уже запущена в массовое производство, а к концу 2011 г. планируется запустить массовое производство всех представленных ИС 71M654x. Эти ИС предназначены для построения как бюджетных интеллекту-

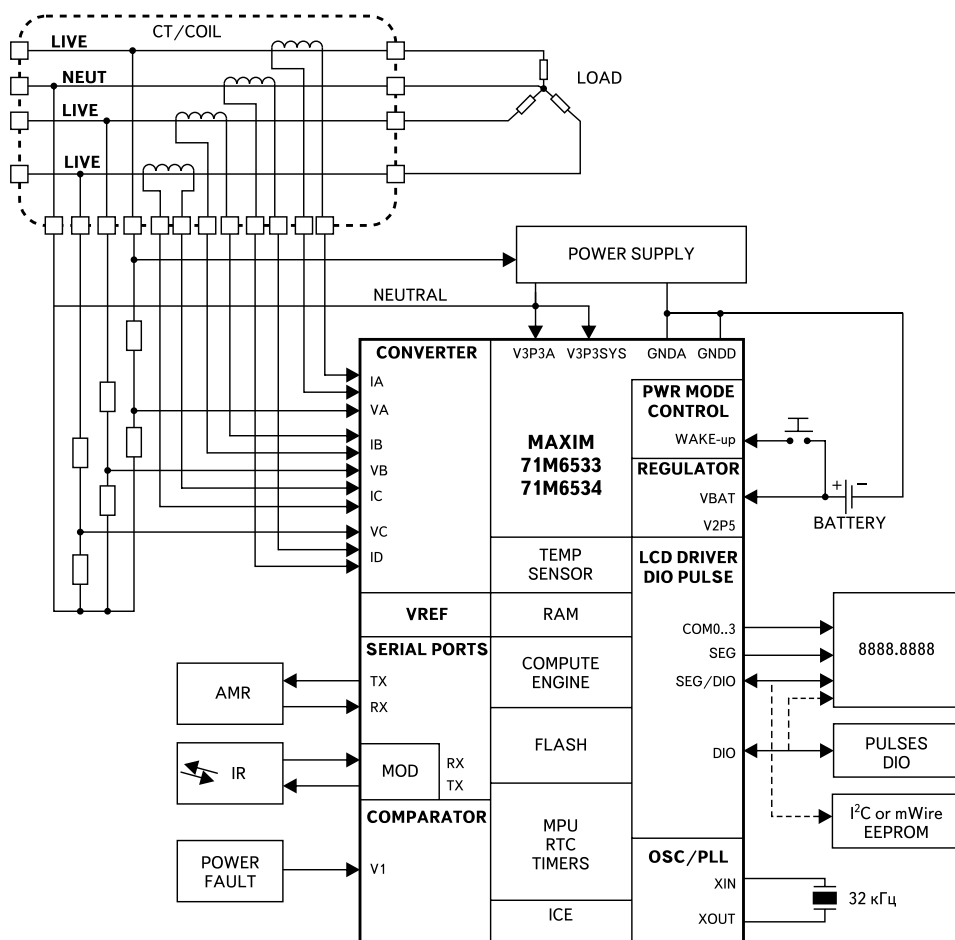


Рис. 2. Блок-схема 3-фазного счетчика электроэнергии на базе 71M6533/71M6534

Таблица 1. Основные параметры систем-на-кристалле Maxim для счетчиков электроэнергии

71M...	6511/Н	6513/Н	6521BE/DE/FE	6531D/F	6532D/F	6533/Н	6534/Н	6541D/F/G	6542F/G	6543F/G/Н/GH
Применение	1-ф	3-ф	1-ф	1-ф	1-ф	3-ф	3-ф	1-ф	1-ф	3-ф
Точность Втч, %	0,5/0,1	0,5/0,1	0,4	0,1	0,1	0,5/0,1	0,5/0,1	0,5	0,5	0,5 – F, G; 0,1 – H, GH
Объем флеш-памяти, кБ	64	64	8/16/32	128/256	128/256	128	128/256	32/64/128	64/128	64 – F, H; 128 – G, GH
Объем ОЗУ, кБ	7	7	2	4	4	4	4	3/5/5	5	5
Дифф. входы АЦП	–	–	–	–	+	+	+	+	+	+
Каналы АЦП	3	7	4	4	4	7	7	3	4	7
Сегменты ЖКИ (макс)	128	168	140 (LQFP), 152 (QFN)	156	268	228	300	210	336	336
Линии ввода-вывода (макс.)	12	22	14 (LQFP), 18 (QFN)	22	43	39	52	30	51	51
Тип корпуса	LQFP-64	LQFP-100	LQFP-64, QFN-68	QFN-68	LQFP-100	LQFP-100	LQFP-120	LQFP-64	LQFP-100	LQFP-100

альных счетчиков электроэнергии, так и счетчиков среднего и высокого уровня. При разработке этих ИС был учтен значительный опыт и пожелания потребителей, накопленные в ходе реализации проектов на базе ИС первых трех поколений. В ИС 4-го поколения реализована революционная технология, позволяющая построить счетчик электроэнергии с применением шунтов вместо традиционно используемых трансформаторов тока или катушек Роговского. Рассмотрим дополнительные функциональные особенности микросхем серии 71M654x подробнее.

1) Возможность работы с шунтами посредством дополнительной ИС интерфейса шунта. Данная опция реализована следующим образом: входы ИС 71M654x могут работать в двух режимах – аналоговом и цифровом. В аналоговом режиме входной сигнал поступает на вход АЦП для последующей его оцифровки и обработки СЕ (аналогично ИС предыдущих поколений). Для работы в цифровом режиме входы ИС могут быть сконфигурированы как выходы двунаправленного последовательного интерфейса для связи через импульсный трансформатор с ИС интерфейса шунта 71M6xxx. В данной конфигурации гальваническая развязка между ИС обеспечивается с помощью импульсного трансформатора, служащего для передачи данных в обоих направлениях. Кроме того, ИС 71M654x генерирует импульсы, которые, будучи выпрямленными на стороне ИС интерфейса шунта, служат для нее источником питания. Эта технология позволяет изготовить однофазный счетчик, использующий в качестве датчиков тока два шунта (в проводах фазы и нейтрали) или трехфазный счетчик, использующий три или четыре шунта (с дополнительным дат-

чиком тока нейтрали). Соответствующие ИС интерфейса шунта содержат в себе усилитель с фиксированным коэффициентом усиления (в зависимости от максимального тока – доступны варианты на 60, 100 и 200 А), 22-разрядный дельта-сигма АЦП и вспомогательные периферийные блоки (интерфейс связи с основной ИС, источник питания, термодатчик), и выполнены в миниатюрном корпусе SO-8.

2) Датчики температуры и напряжения батареи независимы от основного АЦП.

3) Механизм термокомпенсации часов реального времени, функционирующий во всех батарейных режимах работы. ИС предыдущих поколений имели программируемый механизм компенсации температурного ухода RTC по сигналу встроенного термодатчика. Поэтому, поскольку в батарейных режимах (при отсутствии внешнего питания) АЦП отключен, термокомпенсация RTC также отключалась. В ИС 4-го поколения термокомпенсация не

отключается, т.к. основной АЦП для оцифровки сигнала термодатчика не используется.

4) Частота работы процессорного ядра в батарейном режиме программируется вплоть до полной тактовой частоты 5 МГц (по сравнению с ИС предыдущих поколений, имевших тактовую частоту в этом режиме 28,7 кГц). Это позволяет более быстро обрабатывать события при отсутствии основного питания (вскрытие корпуса, снятие данных и т.д.) и экономить энергию встроенной батареи.

5) Больше источников «пробуждения» ИС из спящих режимов. В дополнение к источникам пробуждения ИС, реализованным во 2-м и 3-м поколениях (таймер, вывод PB), добавлены еще несколько – входы UART (RX, OPT_RX) и несколько портов ввода-вывода, что предоставляет большую гибкость при разработке.

6) Драйвер ЖКИ с поддержкой шести общих (common) сигналов, позволяющий подключить высокоинфор-

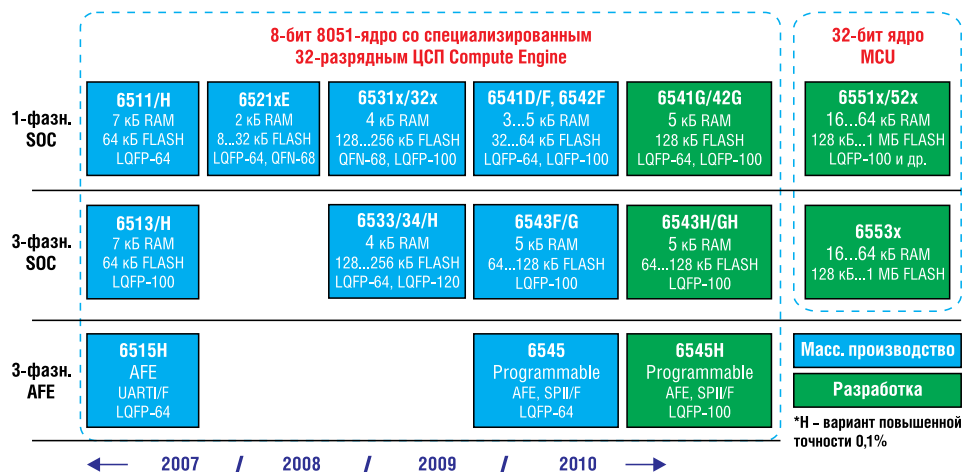


Рис. 3. ИС для счетчиков электроэнергии компании Maxim

мативные индикаторы (более 300 сегментов).

7) **Два входа батарей (VBAT, VBAT_RTC)** – один предназначен для питания исключительно RTC, а второй – для пользовательских задач. Это позволяет избежать потерь данных RTC при разряде основной батареи (например, при «зажатии» кнопки пробуждения с целью мошенничества).

8) **Различные параметрические улучшения:** снижение потребляемой ИС мощности до 15 мВт в рабочем режиме (что позволяет использовать конденсаторный источник питания мощностью 4 ВА), возможность работы со сниженной частотой выборок АЦП, два дополнительных источника прерывания от SE (для быстрого детектирования пропадания напряжения), улучшенная топология кристалла и разводка выводов для борьбы с помехами и т.д.

Образцы микросхем 4-го поколения, а также демонстрационные платы для оценки параметров решения и ускорения цикла разработки доступны для заказа. Уже начата работа по разработке ИС 5-го поколения, предназначенных для высокоинтеллектуальных счетчиков электроэнергии самого высокого уровня и с поддержкой различных интерфейсов передачи данных с внешними устрой-

ствами сбора (DLMS, SFSK, TCP/IP и проч.).

Решения для мониторинга электроэнергетики

Одним из направлений развития решений для счетчиков электроэнергии стали микросхемы для мониторинга электроэнергии, предназначенные для встраиваемых приложений с целью измерения параметров потребления самого устройства (или его узла) и передачи данной информации основному процессору системы. Структура ИС данного семейства аналогична (та же система-на-кристалле), однако, для упрощения задачи, разработчикам не требуется написание кода (ИС поставляются предварительно запрограммированными). Перед разработчиком стоит только задача подключения обвязки (шунт, кварцевый резонатор и т.д.) и подключения к основному процессору системы по встроенному интерфейсу (UART, SPI, PMBUS) для передачи параметров потребления (ток, напряжение, активная и реактивная мощность и т.д.). Поскольку в таком применении не требуется обеспечивать защиту от хищения электроэнергии (информация не является биллинговой), можно расширить возможности ИС в сторону увеличения

количества каналов. В частности, с помощью ИС **78M6618** осуществляется одновременный контроль потребления до восьми потребителей (т.е. фактически «восемь счетчиков в одном корпусе»). Более подробно о решениях для мониторинга электроэнергии мы планируем рассказать в одной из следующих статей.

Аппаратные и программные средства поддержки

С целью ускорения разработки и оценки технических решений, предлагаемых компанией, выпускаются демонстрационные платы, представляющие собой практически готовый счетчик электроэнергии (для однофазных приложений – укомплектованный шунтом), который можно использовать как основу для построения собственной разработки. Также предоставляется готовое ПО на уровне исходного кода C наряду с сопутствующим руководством. В дополнение к этому имеется большое количество руководств по применению (Application Notes), которые можно найти на сайте компании – www.russia.maxim-ic.com. К услугам заказчиков – высококвалифицированная поддержка со стороны команды инженеров, имеющих более чем двадцатилетний опыт разработки решений для счетчиков электроэнергии.

Заключение

Описанные в статье системы-на-кристалле компании Maxim представляют собой основу для построения интеллектуальных счетчиков электроэнергии различного уровня, начиная с бюджетного бытового счетчика электроэнергии и заканчивая промышленным счетчиком высокого класса точности (0,2%). Однокристалльное решение с широким набором периферии, полностью цифровой и реконфигурируемой метрологической частью, обеспечивает минимальное время реализации проекта при низкой стоимости устройства. Благодаря используемым нововведениям, ИС 4-го поколения предоставляют больше функциональных возможностей при разработке счетчиков электроэнергии, а также, при одновременном снижении стоимости решения, обеспечивают применение шунтов как датчиков тока в приложениях, где ранее могли использоваться только традиционные трансформаторы тока или катушки Роговского. **5**


Системы-на-кристалле 4-го поколения для 1-фазных счетчиков электроэнергии


71M6541/42

*Teridian - a Maxim Integrated Products Brand

ОСОБЕННОСТИ:

- Патентованная технология Single Converter Technology™
- 32-разрядное метрологическое ядро Compute Engine
- Поддержка работы с различными датчиками тока
- Поддержка шунтовых датчиков тока в фазном и нейтральном проводе
- Механизмы термокомпенсации
- Лучшие в классе метрологические характеристики

Innovation Delivered, Maxim и логотип Maxim – зарегистрированные торговые марки Maxim Integrated Products, Inc.

Москва
Тел.: (495) 995-0901
Факс: (495) 995-0902

Санкт-Петербург
Тел.: (812) 327-9404
Факс: (812) 327-9403



www.compel.ru

Получение технической информации,
заказ образцов, поставка –
e-mail: analog.vesti@compel.ru

Александр Калачев (г. Барнаул)

ОБОРВИ СЧЕТЧИКУ ПРОВОДА: БЕСПРОВОДНЫЕ РЕШЕНИЯ ДИАПАЗОНА <1 ГГц ОТ TEXAS INSTRUMENTS



Беспроводные решения при организации сети учета и контроля расхода энергии в жилом фонде экономичнее проводных в два раза. А гибкость таких решений разработчику обеспечит семейство энергоэффективных беспроводных устройств диапазона <1 ГГц от компании Texas Instruments. В первой половине 2011 года компания расширила линейку интегральных приемопередатчиков, добавив к популярной модели CC1101 высокопроизводительные изделия серии Performance (CC1120, CC1101...CC1121) и бюджетные изделия серии Value (CC110L, CC113L, CC115L).

Одним из перспективных секторов рынка в России является автоматизация в области жилищно-коммунального хозяйства (ЖКХ), особенно в области учета потребления ресурсов. Причем остро данная проблема стоит для всех сторон, преследующих порой совершенно разные цели — это поставщики ресурсов или услуг, посредники-распределители, и, конечно, потребители. Одним требуется как можно более полный учет потребления, другим важна динамика потребления ресурсов и низкая стоимость внедрения и владения системой учета, третьи заинтересованы в прозрачности процесса формирования тарифов и начисления счетов.

Основные ресурсы, подлежащие учету — электроэнергия, вода, газ, тепло. Системы, позволяющие автоматически учитывать все эти ресурсы на определенном объекте или объектах, носят название — автоматизированные системы контроля и учета энергоресурсов (АСКУЭ). Безусловно, построение АСКУЭ — задача не простая, и требующая индивидуального подхода для каждого случая, к тому же требуется решение как инженерных, так и организационных задач [1].

Обычно в АСКУЭ выделяют несколько уровней:

- уровень сбора информации;
- уровень передачи информации (связующий);
- уровень сбора, анализа и хранения данных.

При этом имеем обратную зависимость между количеством отдельных устройств на каждом из уровней и потоками данных, с которыми им приходится

оперировать (наибольшее количество устройств будет на уровне сбора данных, а наибольший поток данных — на уровне сбора и анализа данных).

Внедрение единой системы учета энергоресурсов — проблемы и вызовы

С точки зрения встраиваемых систем наиболее интересны первые два уровня. В организационном плане имеем взаимодействие между конечными потребителями (квартиросъемщики, юридические или частные лица — объекты учета (точнее ресурсы, ими потребляемые)) и одним или несколькими посредниками (товарищества собственников жилья — ТСЖ, жилищно-эксплуатационные управления — ЖЭУ, управляющие компании — субъекты учета). В инженерном плане — задачи размещения датчиков и счетчиков, организация транспортировки данных, совместной работы всех систем учета. При этом в настоящее время практикуется как поквартирный, так и подомовой учет ресурсов.

Рассмотрим взаимодействие между субъектом учета и конечными потребителями. Можно выделить несколько характерных ситуаций, наблюдаемых в населенных пунктах.

Несколько многоквартирных домов, обслуживаемых одним субъектом учета. Данный случай представляется практически идеальным, так как расположение объектов учета относительно компактное (площадь порядка нескольких гектар ~200x300 метров), количество объектов также относительно невелико — в районе единиц тысяч.

Отдельные микрорайоны или жилищные массивы. Ситуация чаще всего встречается в районах новостроек,



когда один или несколько кварталов застраивает одно предприятие, в населенных пунктах, где это географически целесообразно (например из-за особенностей рельефа), или в случае существующих (существовавших) район- и градообразующих предприятий. Случай характерен достаточно большой площадью территории (речь может идти о десятках квадратных километров) и очень большим количеством объектов учета — для небольшого городского микрорайона эта цифра составляет примерно 30-50 тысяч объектов.

Коттеджные поселки, населенные пункты сельского типа. Характерны большой занимаемой площадью — в несколько десятков квадратных километров (ситуация может быть усложнена особенностями рельефа), относительно небольшим количеством объектов учета.

В случае поквартирного учета в каждой квартире устанавливается набор счетчиков — электричества, расхода газа, расхода воды (отдельно холодная, горячая, возможно — канализация), теплосчетчик — т.е. порядка четырех-пяти устройств. Для их установки необходима некая система питания и среда передачи данных. Конечно, в случае новостроек наличие датчиков можно предусмотреть и заложить соответствующие линии в СКС здания, но остается проблема квартир свободной планировки и популярной перепланировки квартиры жильцами уже после сдачи дома. Для уже эксплуатируемых зданий существует проблема установки счетчиков в условиях жилого интерьера. Естественно, существует определенный выбор между проводными и беспроводными способами передачи данных от отдельных счетчиков на квартирный, подъездный или домовый центральный узел.

Беспроводные технологии в АСКУЭ

Рассмотрим подробнее некоторые особенности организации АСКУЭ с ис-

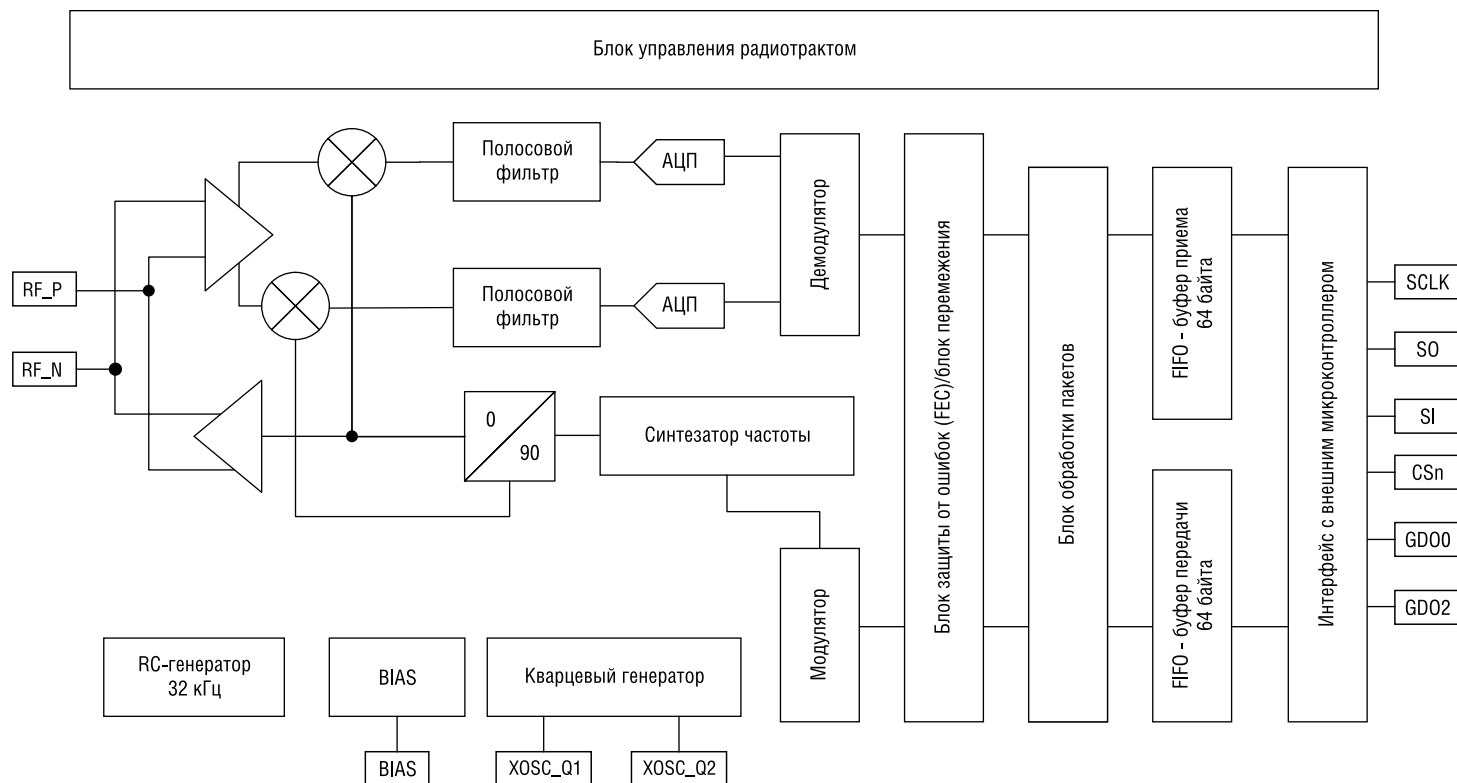


Рис. 1. Упрощенная структура приемопередатчика CC1101

пользованием беспроводной передачи данных. Основные проблемы:

- переход на автономные источники питания – высокие требования по энергоэффективности приемопередатчиков и управляющих устройств – учитывается время работы устройств без замены источника питания;

- взаимное влияние радиоустройств – однотипные устройства, приборы сигнализации, связи, бытовая электроника – возможная интерференция сигналов, возможность работы нескольких устройств в одном частотном диапазоне, взаимное влияние частотных каналов, селективные возможности приемников;

- обеспечение надежной постоянной связи – наличие препятствий, затухание сигнала с расстоянием, многолучевое распространение – чувствительность приемника, мощность передатчика, способы модуляции сигнала;

- обеспечение информационной безопасности системы – подмена трафика, атаки на доступность, подавление сигнала – модуляция сигнала, шифрование трафика, протоколы обмена.

На данный момент наиболее интересной для реализации беспроводного обмена данными в АСКУЭ представляется низкочастотная часть ISM-диапазона, а именно частоты менее 1 ГГц. Причины этому следующие:

- в диапазоне 433 МГц присутствует большое количество охранных устройств – сигнализации, пожарно-охранные системы

- в диапазоне 2,4 ГГц присутствует большое количество устройств – компьютеры и беспроводное сетевое оборудование, беспроводные наушники, гарнитуры, системы типа «умный дом»;

- сигналы с частотами менее 1 ГГц меньше подвержены влиянию препятствий в виде стен, домов, деревьев;

- при равных мощностях могут обеспечить более уверенный прием данных (уменьшение частоты передачи в два раза примерно во столько же увеличивает дальность (формула Фриза)).

Семейство энергоэффективных беспроводных устройств CC1xxx

Для субгигагерцового диапазона компанией Texas Instruments предлагается достаточно широкий спектр продукции [2]:

- антенные усилители – серия **CC1190**;

- приемники – серия **CC113L**;

- передатчики – **CC115L, CC1150, CC1050, CC1070**;

- приемопередатчики – серии **CC110L, CC102x, CC1101, CC1120, CC1121**

- системы на кристалле:

- **CC430** – на основе приемопередатчика CC1101 с аппаратной поддержкой шифрования AES-128 и 16-битным контроллером (ядро MSP430);

- **CC111x** – с 8-битным контроллером (ядро 8051), поддержкой шифрования AES-128.

В качестве программной поддержки предлагается фирмен-

ный стек протоколов SimpliciTI [3], подходящий практически для всех систем на кристалле и связок приемопередатчик+микроконтроллер MSP430x. Данный стек протоколов может быть использован для прототипирования беспроводных систем или как основа для сетевых приложений. Помимо этого планируется выпуск нового беспроводного процессора **CC1180** для реализации сети 6LoWPAN. Новинка основана на системе на кристалле **CC1110F32** с прошитым стекком 6LoWPAN от компании Sensinode [4]

Приемопередатчики CC1101

В основе беспроводных решений TI в рассматриваемом диапазоне лежит хорошо зарекомендовавшая себя архитектура многоканального приемопередатчика CC1101 (рисунок 1) с выходной мощностью до 12 дБм, чувствительностью -112 дБм и поддерживаемыми скоростями передачи данных до 600 кбит/с с управлением по интерфейсу SPI [5].

Данный приемопередатчик требует для своей работы лишь несколько пассивных компонентов благодаря встроенному частотному синтезатору. Способен работать в частотных диапазонах 300...348, 387...464, 779...928 МГц. Поддерживает несколько режимов частотной и амплитудной модуляции – 2-FSK, 4-FSK, GFSK, MSK и OOK, ASK. Обладает малыми временами выхода из режима низкого энергопотребления в режим приема или передачи (всего 240 мкс) и установлен-

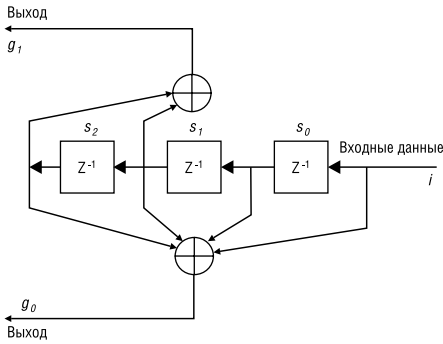


Рис. 2. Упрощенная структура приемопередатчика CC1101

ем частоты синтезатора (75 мкс), что позволяет использовать приемопередатчик в системах, использующих перестройку частоты (FHS). Поддерживается автоматическое прослушивание канала перед началом передачи (*Clear Channel Assessment – CCA*), имеется программируемый индикатор наличия несущей. Качество приема может быть оценено при помощи измерения уровня принятого сигнала (RSSI) (для отдельного пакета) и при помощи индикатора качества связи (LQI) (в целом по статистике успешного/неуспешного приема пакетов).

CC1101 ориентирован на применение в системах с пакетной передачей данных, имеет аппаратную поддержку детектирования синхрослова, проверку адреса, автоматический подсчет длины пакета и вычисление контрольной суммы. Также имеются два отдельных 64-байтных FIFO-буфера на прием и передачу (настраиваемый индикатор заполнения/опустошения буфера).

Кодовое усиление, как средство повышения надежности связи

Для уменьшения количества ошибок при приеме/передаче данных в CC1101 может быть задействован блок защиты от ошибок (*Forward Error Correction – FEC*) работающий по принципу избыточного кодирования [4, 5].

Кодирование реализовано при помощи сверточного нерекурсивного кодера (рисунок 2) постоянной длины (4) с частотой потока 1/2 (один входной бит порождает один двухбитовый кодовый символ).

Поскольку сверточное кодирование лучше всего работает в условиях случайного появления ошибки в передаваемой/принимаемой битовой последовательности, а природа ошибок в радиоканале чаще всего способствует повреждению нескольких последовательно передаваемых бит дополнительно при передаче/приеме используется блок перемежения/деперемежения. В CC1101 для перемежения используется матрица 4x4 – по одной ячейке на кодированный выходной бит. В ито-

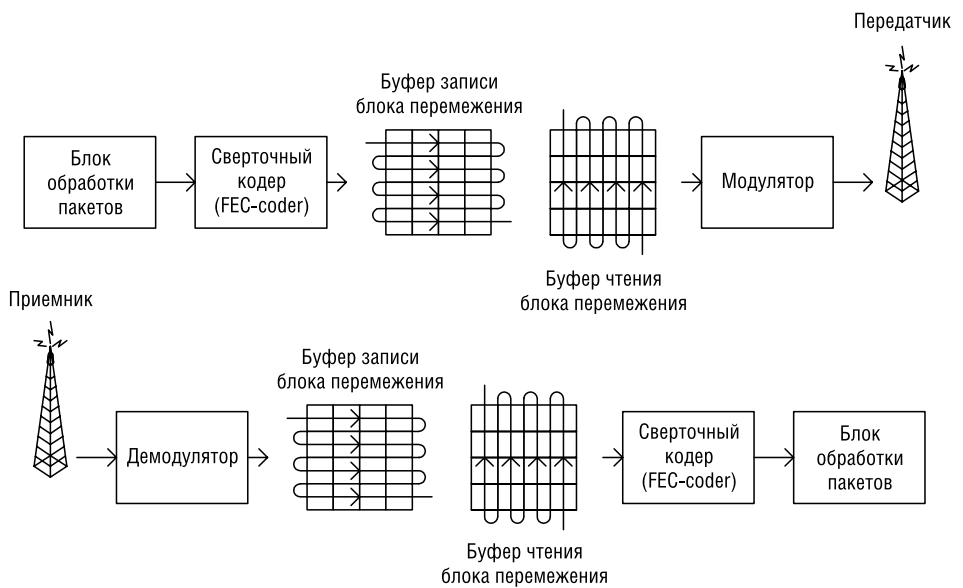


Рис. 3. Схема работы блока защиты от ошибок

ге полная схема работы блока защиты от ошибок выглядит следующим образом – рисунок 3.

Следует учитывать, что применение FEC ведет к падению фактической скорости передачи в два раза. Для сохранения прежней скорости передачи данных необходимо будет удвоить битовую скорость (или перейти от двоичного кодирования к четвертичному), что в ряде случаев может потребовать увеличения ширины частотного канала.

Режим Wake-on-Radio в приемопередатчиках CC1101

Приемопередатчик CC1101 является достаточно энергоэффективным решением – так, токи потребления в режиме приема лежат в пределах 14...17 мА, токи в режиме передачи 15...35 мА в зависимости от заданного уровня выходной мощности и частотного диапазона. CC1101 имеет несколько режимов низкого энергопотребления, начиная от

уровня 0,2 до 200 мкА – в зависимости от задействованных узлов [4, 6].

В дополнении к этому реализован специальный режим работы – пробуждение по наличию радиосигнала – *Wake-on-Radio (WOR)*. В данном режиме радиоприемная часть CC1101 периодически активируется для прослушивания канала в течение заданного времени для приема пакетов без участия внешнего контроллера. Для этого используется специальный таймер, тактируемый от внутреннего RC-генератора, периодически генерирующий два сигнала – включение регулятора напряжения цифровой части и запуск кварцевого генератора (*Event0*) – режим IDLE и, через некоторое время, включение режима приема (*Event1*) – RX. Если в течение установленного времени пакет не пришел, приемопередатчик переходит в режим IDLE, а затем в режим SLEEP. Момент срабатывания *Event0* может быть

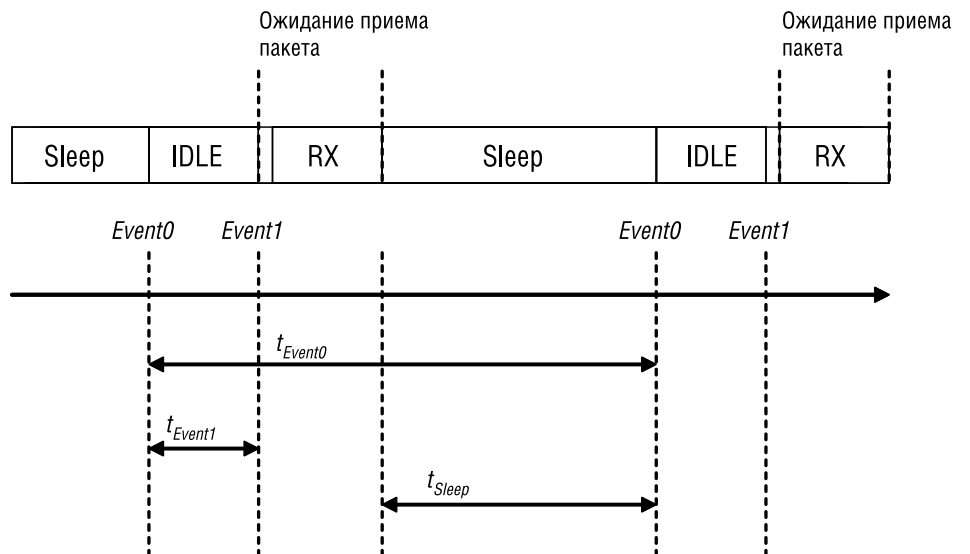


Рис. 4. Принцип работы режима Wake-on-Radio

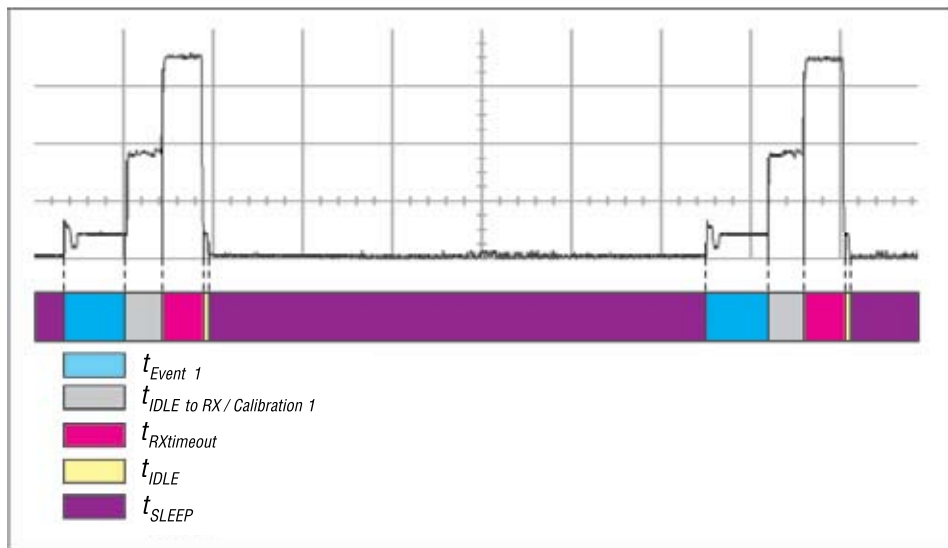


Рис. 5. Качественное распределение потребления тока при работе в режиме Wake-on-Radio

отслежен на одном из GDOx выводов (рисунок 4).

На рисунке 5 качественно показаны уровни потребления тока в режиме WOR.

Если пакет пришел — работа устройства в режиме приема продолжится до окончания приема пакета. После этого внешний контроллер должен обработать пакет и перевести приемопередатчик в режим SLEEP командой SWOR. Следует учитывать два факта:

- данные пакета теряются при переходе в режим SLEEP;
- время на прием, обработку пакета и перевод в спящий режим должно

быть меньше периода генерации таймером WOR сигнала Event0.

Применение режима WOR позволяет в несколько раз снизить ток потребления при работе системы на прием пакетов.

CC1101 выпускается в малогабаритном низкопрофильном корпусе — QLP20 — размеры 4x4 мм.

Дальнейшее развитие серии вылилось в начале 2011 года в две линейки продуктов — **Perfomance Line** и **Value Line**. Первая ориентирована, прежде всего, на приложения с высокой производительностью, требующие широкого спектра аппаратных возможностей

для работы в самых разнообразных условиях. Вторая — линейка недорогих устройств, рассчитанных на массовое применение.

В линейке Perfomance представлены: узкополосный (12,5 кГц/до 8 кГц) многоканальный приемопередатчик CC1120 и модифицированный приемопередатчик CC1101 — CC1121.

В линейку Value вошли приемопередатчик CC110L и отдельные микросхемы приемников CC113L и передатчиков CC115L — бюджетные микросхемы, совместимые с приемопередатчиками CC1101.

Основные особенности семейства CC11xL

CC110L (рисунок 6) — приемопередатчик для частотных диапазонов 300...348 МГц, 387...464 МГц, и 779...928 МГц, основанный на CC1101 с аналогичными характеристиками производительности радиотракта [8, 9]. Имеет аппаратную поддержку обработки пакетов (детектирование синхрослова, автоматический подсчет контрольной суммы), буферизации данных (FIFO-буферы по 64 байта на прием и передачу), непрерывной передачи больших объемов данных. Наилучшие показатели чувствительности -116 дБм при скорости передачи данных 0,6 кбит/с. Скорость передачи данных варьируется в пределах от 0,6 до 600 кбит/с.

Приемопередатчик поддерживает частотную (2-FSK, 4-FSK, GFSK) и амплитудную (OOK) модуляции сигнала

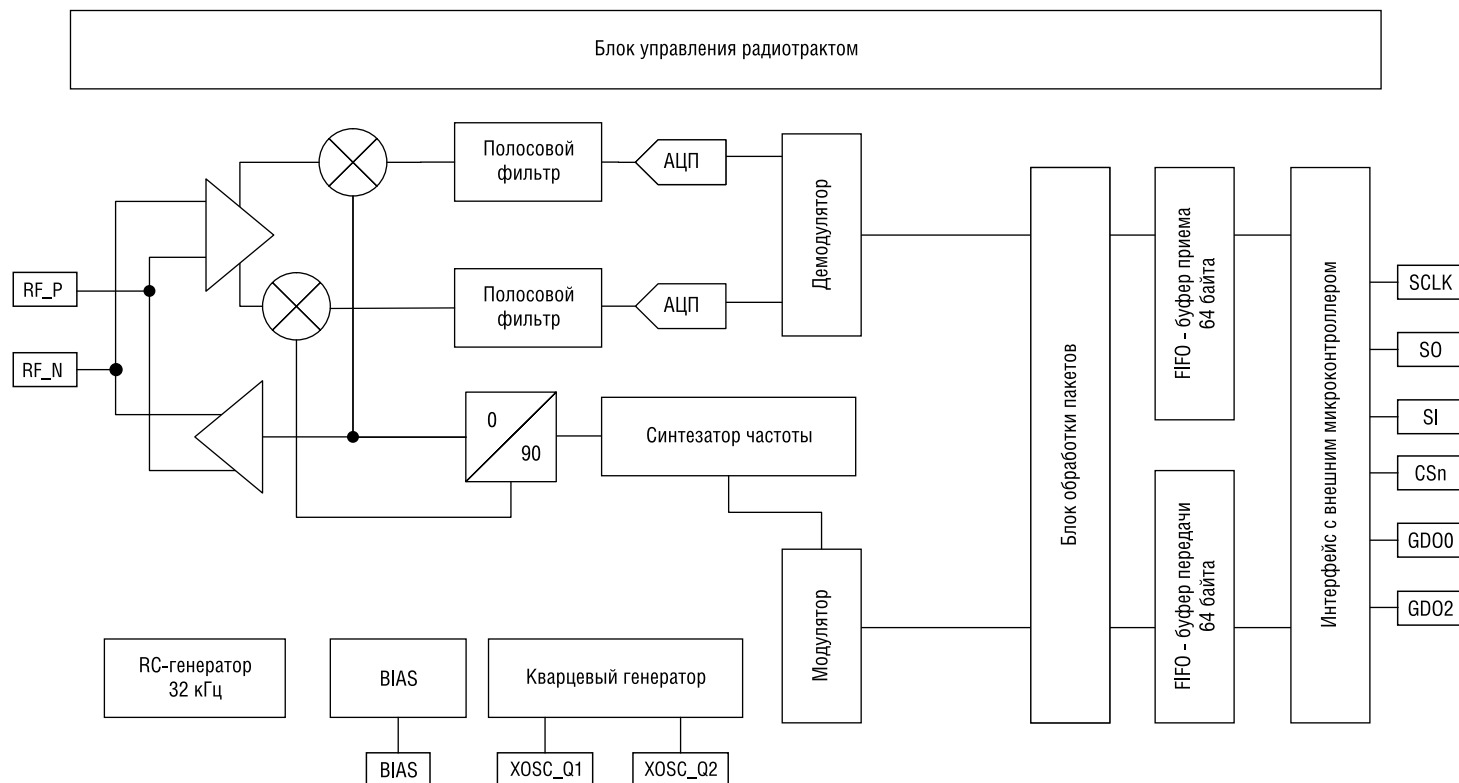


Рис. 6. Структура приемопередатчиков серии CC110L

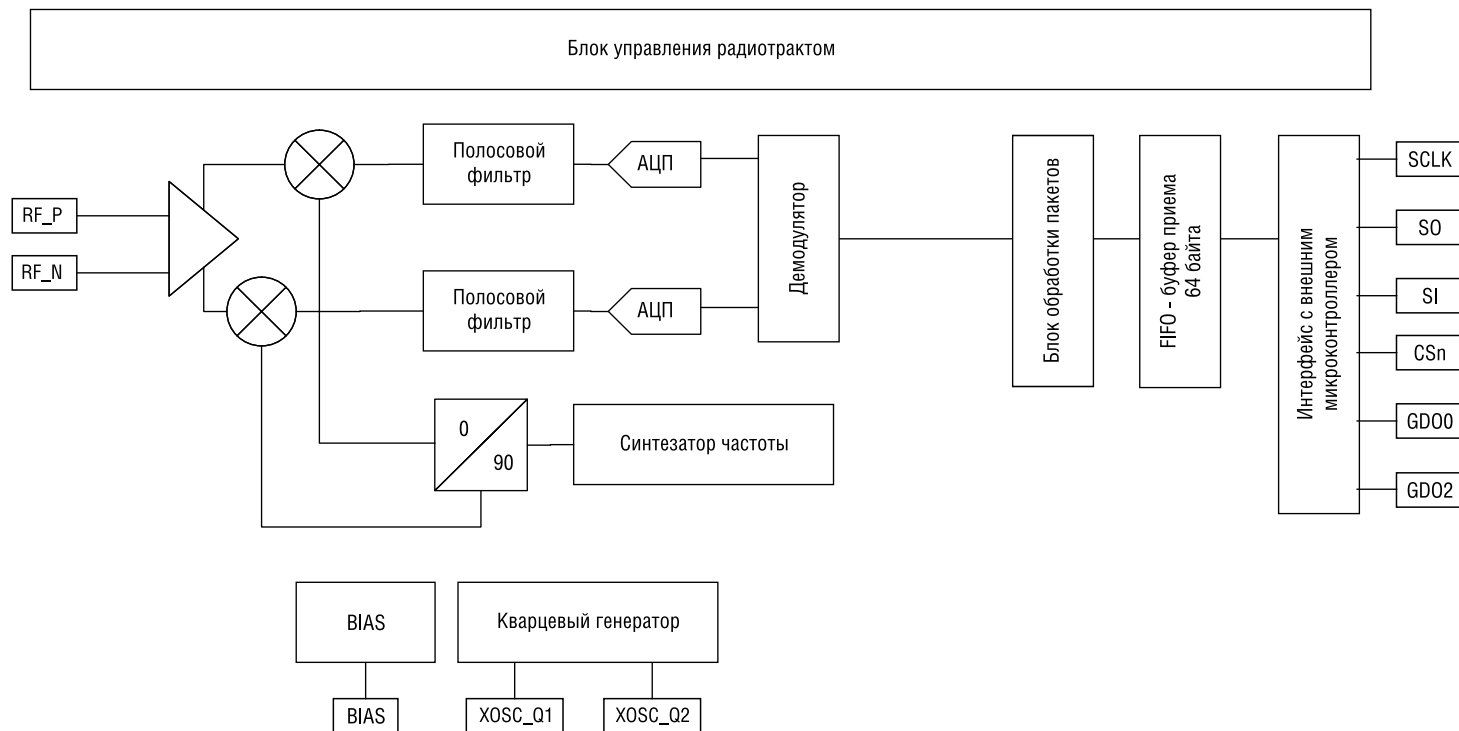


Рис. 7. Структурная схема приемника CC113L

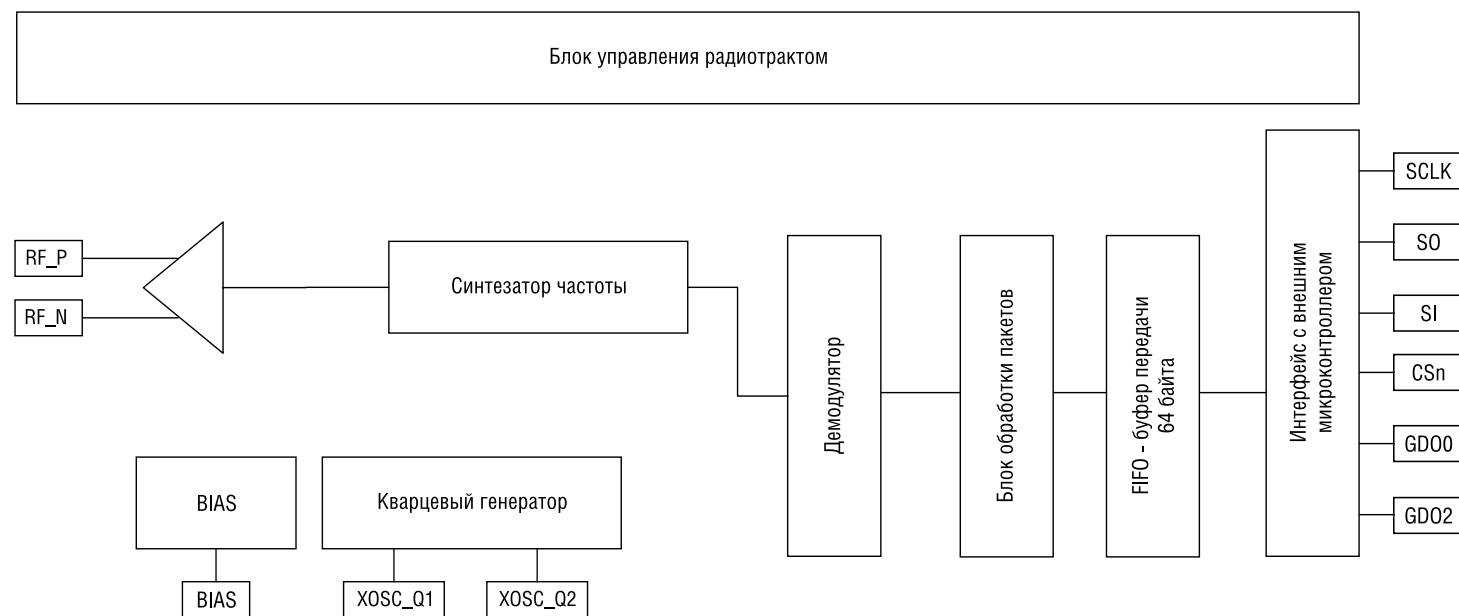


Рис. 8. Структурная схема передатчика CC115L

ла. Время выхода из режима низкого энергопотребления (ток потребления ~200 нА) в режим приема или передачи – порядка 240 мкс. Отсутствие режима пробуждения по наличию радиосигнала (*Wake-on-Radio – WOR*) и блока коррекции ошибок (*Forwarding Error Correction – FEC*) несколько снижает функциональность устройства, но зато положительно сказывается на его цене. Отсутствует также аналоговый датчик температуры.

CC110L по выводу и схемотехнически совместим с CC1101 и выпускается в таком же корпусе – QLP20 (4x4 мм).

Для случаев, когда поток данных – только однонаправленный, идеально подойдут отдельные микросхемы приемников CC113L и передатчиков CC115L (рисунки 7 и 8), полностью совместимые с CC110L и имеющие еще меньшую стоимость [10-13].

Основные особенности семейства CC112x

Изделия серии CC112x [14-17] являются усовершенствованными версиями приемопередатчика CC1101. Усовершенствования коснулись и радиотракта, и цифровой части, и режимов работы.

В результате получился экономичный, высокоизбирательный, высокочувствительный приемопередатчик, что позволяет использовать его в условиях высокого уровня шума, плотного использования радиоканала, высоком уровне интерференционных помех или больших расстояниях между узлами.

Высокопроизводительные многоканальные приемопередатчики CC112x (рисунок 9) обладают максимальной выходной мощностью до 16 дБм, чувствительностью -123 дБм и поддерживаемыми скоростями передачи данных от 1,2 до 200 кбит/с с управлением по ин-

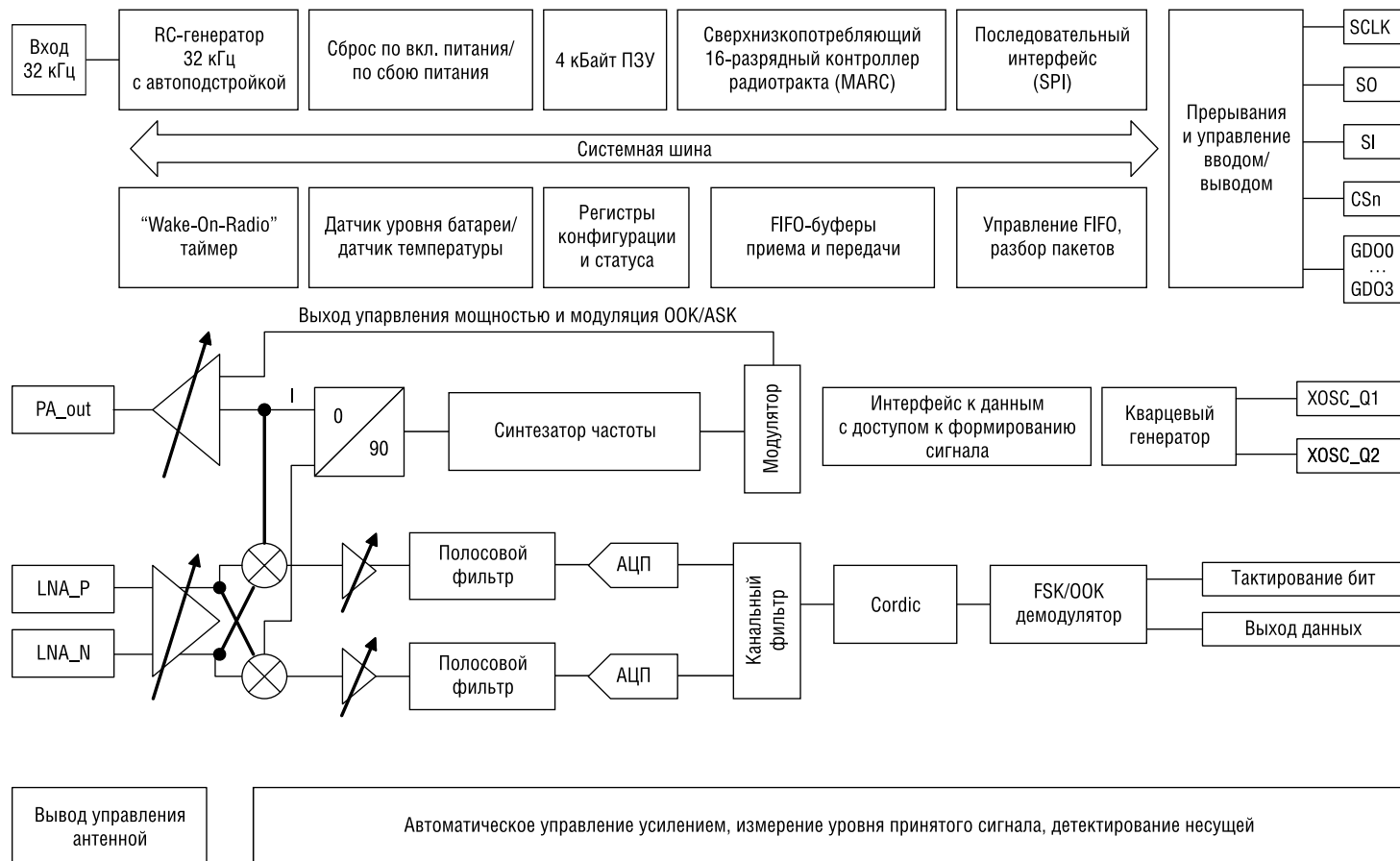


Рис. 9. Упрощенная структурная схема приемопередатчиков CC112x

терфейсу SPI. Выходная мощность регулируется с шагом 0,5 дБм, а чувствительность может быть еще улучшена за счет применения схемы кодового усиления до -125 дБм (один информационный бит кодируется четырьмя чипами). Все это позволяет увеличить максимальную дальность передачи на расстояния до 10 километров.

Сердцем приемопередатчика является встроенный частотный синтезатор с низким уровнем фазовых шумов, что способствует высокой избирательности системы.

Приемопередатчик способен работать в частотных диапазонах 164...192, 410...480, 820...960 МГц. Поддерживаются режимы модуляции 2-FSK, 4-FSK, 2-GFSK, MSK, OOK, ASK и аналоговая частотная модуляция. По сравнению с CC1101 уменьшено до 150 мкс время выхода из режима низкого энергопотребления в режим приема. Также поддерживается автоматическое прослушивание канала перед началом передачи (*Clear Channel Assessment* – CCA), имеется программируемый индикатор наличия

несущей. Качество приема может быть оценено при помощи измерения уровня принятого сигнала (RSSI) с высокой степенью линейности в широком диапазоне.

CC112x имеют аппаратную поддержку детектирования синхрослова, проверку адреса, автоматический подсчет длины пакета и вычисление контрольной суммы. Добавлена поддержка ретрансляции пакетов, автоматическая отправка подтверждения принятия пакета. Размеры приемного и передающего буфера увеличены до 128 байт каж-

Таблица 1. Сравнительные характеристики приемопередатчиков серий CC1101, CC110L, CC112x

Параметр	CC1101	CC110L	CC1121	CC1120
Чувствительность, дБм	-116	-116	-120	-123
Подавление соседнего канала (± 100 кГц), дБм	37	35	48	52
Максимальная выходная мощность, дБм	12	10...12	14...16	14...16
Частотные диапазоны, МГц	300...348 387...464 779...928	300...348 387...464 779...928	164...192 410...480 820...960	164...192 410...480 820...960
Минимальная ширина канала, кГц	50	50	50	12,5
Максимальная ширина канала, кГц	800	800	250	250
Максимальная скорость передачи, кбит/сек	600	600	200	200
Режимы модуляции	2-FSK, 4-FSK, GFSK, MSK, OOK, ASK	2-FSK, 4-FSK, GFSK, OOK	2-FSK, 4-FSK, 2-GFSK, 2-GFSK, MSK, OOK, ASK, FM	2-FSK, 4-FSK, 2-GFSK, 2-GFSK, MSK, OOK, ASK, FM
Режимы работы приемника	Обычный, Wake-on-Radio	Обычный	Обычный, Wake-on-Radio, Sniff Mode	Обычный, Wake-on-Radio, Sniff Mode

дый, что упрощает передачу больших объемов данных (рисунок 9).

Следует отметить, что в сигнальном тракте CC112x используются цифровые фильтры, обеспечивающие высокую стабильность параметров вне зависимости от напряжения питания и температуры. Благодаря фильтрам обеспечивается высокий уровень подавления сигнала вне текущего частотного канала — более 80 дБ (65 дБ при отступлении от центральной частоты канала на 12,5 кГц, 90 дБ при отступлении от центральной частоты канала на 10 МГц). Это позволяет применять приемопередатчики в условиях плотного использования частотного диапазона или при большом количестве устройств на одной территории. А это, в свою очередь, повышает совместимость систем, использующих CC112x, как друг с другом, так и с другими системами, использующими радиоканал, и упрощает процесс установки.

Версия CC1120 позволяет использовать ширину канала менее 12,5 кГц — например, при скорости 4,8 кбит/с ширина канала может достигать всего 6,25 кГц.

Новый режим пониженного энергопотребления — Sniff Mode

В серии CC112x был улучшен режим пробуждения для прослушивания канала (пробуждение по наличию радиосигнала) — уменьшено энергопотребление 32 кГц RC-таймера, есть возможность автоматической калибровки таймера.

Важным дополнением к энергосберегающим режимам приемопередатчика стал новый режим прослушивания радиоканала (т.н. Channel Sniff Mode). Приемнику в CC112x требуется всего лишь время четырех бит преамбулы пакета для установления режима, включая компенсацию смещения частоты и автоматическую регулировку усиления. В режиме прослушивания возможность быстрой установки комбинируется с преамбулой большей длины для автоматической периодической проверки наличия сигнала. В этом режиме приемник автоматически через короткие промежутки времени проверяет наличие передачи в канале, после чего отключается, и в следующем периоде времени ситуация повторяется.

Режим прослушивания канала абсолютно прозрачен для пользователя, никак не влияет на характеристики приемопередатчика (чувствительность, избирательность) и позволяет уменьшить энергопотребление в режиме приема. Конечно, среднее потребление в режиме приема будет зависеть от текущей скорости передачи и длины преамбулы, но выигрыш заметен даже при больших скоростях. Так применение данного режима при длине преамбулы 4 бита на

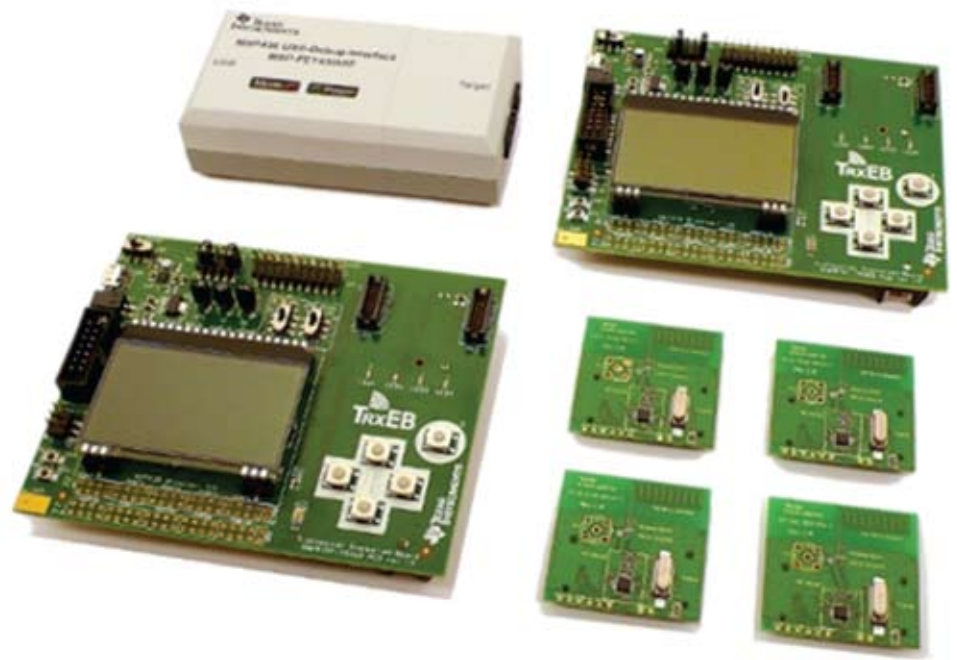


Рис. 10. Отладочный набор CC110LDK-868-915

скорости 1,2 кбит/с снижает потребление на приеме с 21 мА до 3 мА, а на скорости 50 кбит/с — до 16 мА.

Некоторые сравнительные характеристики приемопередатчиков серий CC1101, CC110L, CC112x представлены в таблице 1 [9, 11, 15, 17].

Отладочная платформа TRXEB

Для оценки возможностей приемопередатчиков серий CC110L предлагается отладочный набор CC110LDK-868-915 [18], содержащий:

- две платы TRXEB;
- два модуля с приемопередатчиками CC110L, по одному оценочному модулю с передатчиками CC115L и приемниками CC113L;
- комплект соединительных кабелей и документации (рисунок 10).

Оценочные модули представляют собой печатные платы с установленными беспроводными устройствами, спиральными антеннами и разъемами для подключения внешней антенны.

Плата TRXEB (рисунок 11) содержит микроконтроллер MSP430F5438 MCU, светодиодные индикаторы, разъемы для подключения внешних устройств, оценочных модулей, набор кнопок, индикатор освещенности, трехосевой датчик ускорения, точечный жидкокристаллический экран 128x64 точки. В качестве примера в TRXEB предустановлен тест канала передачи данных на ошибки передачи (PER test) и тест на дальность связи, исходные тесты демонстрационной программы также предоставляются. Подключение к персональному компьютеру — через USB-интерфейс.

На этой же плате базируется отладочный комплект (рисунок 12) для

представителя линейки Performance CC1120 — CC1120DK [19].

В его состав входит две платы TRXEB, два модуля с CC1120 в конфигурации на диапазон 868/915 МГц (для других диапазонов модули могут быть заказаны отдельно), две штыревые антенны, набор соединительных кабелей, батареи питания. В качестве примера предварительно прошит тест канала на количество ошибок (PER test).

Немного о затратах на канал передачи данных АСКУЭ

Средняя площадь жилья в России составляет примерно 60-70 кв. метров (учитывались и квартиры, и частные дома) — т.е. если использовать установку счетчиков в пределах квартиры при помощи кабеля — получим около 16-20 метров кабельного канала (в идеальном случае, в реальных ситуациях речь может идти о 30-40 метрах). Средняя стоимость прокладки кабеля колеблется в районе 200 руб./метр в зависимости

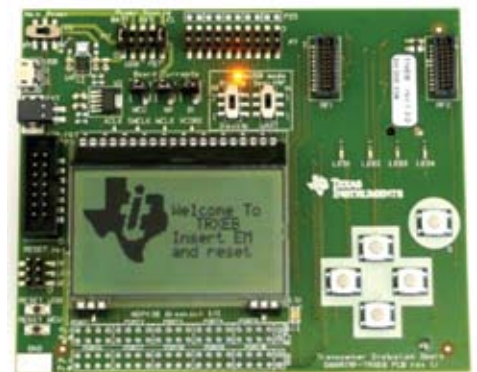


Рис. 11. Отладочная плата TRXEB



Рис. 12. Отладочный набор CC1120DK

от конкретных условий. Т.е. исключительно на организацию канала передачи данных возможны затраты порядка 4 тысяч рублей. В этой связи использование беспроводных каналов передачи данных может оказаться предпочтительнее.

Если касаться затрат на беспроводные узлы АСКУЭ, они будут складываться из следующего:

- антенна;
- приемопередатчик;
- управляющий контроллер;
- интерфейс согласования со счетчиком (как правило, счетчики используют интерфейс 485);
- источник питания (аккумуляторная батарея).

Для уровня оптовых цен стоимость одного узла оценивается примерно в 250-400 рублей. С учетом случая одного узла на отдельный счетчик и одного счетчика на каждый из энергоресурсов для одной квартиры стоимость организации беспроводного канала на базе CC11xx оценивается в 1500-2000 рублей, что примерно в два раза лучше, чем для оптимистичного прогноза проводного решения.

Заключение

Из представленных данных видно, что модули CC110L могут быть использованы для эффективной организации радиоканала узлов сети АСКУЭ при относительно небольшой плотности размещения узлов. Отсутствие режима WOR

во многих случаях будет означать не много возросшую нагрузку на управляющий контроллер, и это также будет необходимо учесть при построении сетевого протокола (например, работа по расписанию). Для части узлов, например, в счетчиках внутри квартиры или частного дома, в целях снижения стоимости можно использовать микросхемы передатчиков CC115L.

Для работы в условиях плотной застройки оптимальны узкополосные приемопередатчики CC1120, кроме того, с данными приемопередатчиками возможно построение систем с переключением частот, что позволит полнее использовать бюджет частотного диапазона.

Приемопередатчики CC112x также хорошо подходят и для случая сильно го территориального разнесения отдельных объектов учета в АСКУЭ.

Наличие готовых решений для печатных плат радиомодулей также можно считать важным преимуществом, т.к. это ощутимо снижает затраты на разработку отдельного узла системы.

Литература

1. Системы контроля энергетической эффективности и комплексный учет энергоресурсов // Астра Инжиниринг на сайте Автоматизация Производства <http://processautomation.ru/index.php?sel=stat&id=46>
2. Sub-1 GHz Product Search – Product Search – Wireless Connectivity – TI.com // <http://focus.ti.com/>

paramsearch/docs/parametricsearch.ts?p?family=wireless&familyId=935§ionId=646&tabId=2736&uiTemplateId=WLS_PRDSRCH_T

3. SimpliciTI™ – RF software protocol. // http://www.ti.com/corp/docs/landing/simpliciTI/index.htm?DCMP=hpa_rf_general&HQS=NofApplicable+OT+simplici

4. <http://processors.wiki.ti.com/index.php/CC-6LoWPAN>

5. CC1101 Low-Power Sub-1 GHz RF Transceiver // <http://focus.ti.com/lit/ds/symlink/cc1101.pdf>

6. FEC Implementation <http://focus.ti.com/lit/an/swra113a/swra113a.pdf>

7. CC1100/CC2500 – Wake-On-Radio // <http://focus.ti.com/lit/an/swra126b/swra126b.pdf>

8. Proprietary RF – Sub-1 GHz – CC110L – TI.com // <http://focus.ti.com/docs/prod/folders/print/cc110l.html>

9. Value Line Transceiver // <http://focus.ti.com/lit/ds/symlink/cc110l.pdf>

10. Proprietary RF – Sub-1 GHz – CC113L – TI.com // <http://focus.ti.com/docs/prod/folders/print/cc113l.html>

11. CC113L Value Line Receiver // <http://focus.ti.com/lit/ds/symlink/cc113l.pdf>

12. Proprietary RF – Sub-1 GHz – CC115L – TI.com // <http://focus.ti.com/docs/prod/folders/print/cc115l.html>

13. Value Line Transmitter // <http://focus.ti.com/lit/ds/symlink/cc115l.pdf>

14. Proprietary RF – Sub-1 GHz – CC1120 – TI.com <http://focus.ti.com/docs/prod/folders/print/cc1120.html>

15. High Performance RF Transceiver for Narrowband Systems // <http://focus.ti.com/lit/ds/symlink/cc1120.pdf>

16. Proprietary RF – Sub-1 GHz – CC1121 – TI.com <http://focus.ti.com/docs/prod/folders/print/cc1121.html>

17. High Performance Low Power RF Transceiver // <http://focus.ti.com/lit/ds/symlink/cc1121.pdf>

18. Value Line Development Kit 868-915 MHz – CC11XLDK-868-915 – TI Tool Folder // <http://focus.ti.com/docs/toolsw/folders/print/cc11xldk-868-915.html>

19. Performance Line Development Kit – CC1120DK – TI Tool Folder // <http://focus.ti.com/docs/toolsw/folders/print/cc1120dk.html>

Получение технической информации,
заказ образцов, поставка –
e-mail: analog.vesti@compel.ru

Андрей Самоделов (г. Москва)

КОНЦЕРТ ДЛЯ СЧЕТЧИКА И СЕТИ: PLC-МОДЕМЫ КОМПАНИИ TEXAS INSTRUMENTS



Texas Instruments предлагает разнообразные решения для PLC – передачи данных измерений от счетчиков электроэнергии по силовым сетям. Гибкость в стандартах – поддерживаются стандарты модуляции OFDM и SFSK и европейский диапазон несущих частот Cenelec. Гибкость в решениях – используются DSP семейств Piccolo и Concerto, а также специализированная микросхема от TI для обработки аналогового сигнала – AFE031.



Основными типами модуляции, которая используется при обмене данными по силовым сетям (PLC) с помощью специальных устройств – PLC-модемов, являющихся частотная манипуляция (Frequency Shift Keying, FSK), частотная манипуляция с разнесенными частотами (Spread Frequency Shift Keying, S-FSK) и ортогональное мультиплексирование с частотным разделением каналов (OFDM). Наиболее популярным видом модуляции для PLC-модемов компании Texas Instruments (TI) является OFDM-модуляция. Этот выбор обусловлен ее высокой помехозащищенностью и наличием международных стандартов. Для повышения гибкости и адаптируемости к местным стандартам компания TI разработала и запатентовала собственный стандарт OFDM-модуляции – FlexOFDM. Кроме того PLC-модемы компании TI поддерживают стандарты PRIME и G3 для OFDM-модуляции.

OFDM-модуляция

OFDM-модуляция основана на многочастотном алгоритме Discrete Multi Tone (DMT), который был разработан и запатентован специалистами из Amati Communications (ныне подразделение

Texas Instruments Internet Access group) в начале 1990-х. Сложность технической реализации не позволяла на начальных этапах использовать его для DSL-связи. С развитием микроконтроллеров, и прежде всего – DSP, появились многочисленные реализации алгоритма DMT, в частности, OFDM-модуляция.

Алгоритм DMT построен по принципу разделения всего диапазона частот, используемого для обмена данными, на несколько участков шириной по 4,3125 кГц, которые используются для независимой передачи данных.

При передаче данных информация распределяется между независимыми каналами пропорционально их пропускной способности. При приеме выполняется демultipлексирование каналов и восстановление исходного информационного потока.

Для повышения качества связи передатчик, исходя из уровня помех в частотном диапазоне участка, выбирает подходящую модуляционную схему и скорость передачи. На каналах с малым уровнем шумов часто используются алгоритмы QAM 64, а на более зашумленных каналах – более простые алгоритмы, например QPSK.

Алгоритм OFDM в отличие от DMT использует одно значение пропускной

способности и скорости передачи данных для элементарных каналов всего частотного диапазона.

К достоинствам OFDM можно отнести высокую скорость передачи данных и способность отстраиваться от помех в линии. Еще одним достоинством алгоритма OFDM является наличие для него стандартов ITU и ANSI.

Основной недостаток метода – невозможность избирательной адаптации пропускной способности элементарных каналов к частотным характеристикам линии. Элементарные частотные каналы OFDM разделяются заградительными интервалами. При увеличении числа элементарных частотных каналов, пропорционально увеличивается ширина частотного интервала, который не может быть использован непосредственно для передачи данных. Это приводит к невысокой, по сравнению с базовым алгоритмом DMT, эффективности использования полосы пропускания линии.

Диапазоны частот для PLC

Диапазоны несущих частот определяются локальными инструкциями. Эти инструкции для основных регионов мира приведены в таблице 1.

Европейский стандарт для узкополосной низкочастотной передачи данных по PLC-каналам определяет четыре основные сетки частот, которые отображены в таблице 2.

Таблица 1. Диапазоны несущих частот PLC для основных регионов мира

Регион	Инструкция	Диапазон частот, кГц	Регулирующая организация
Европа	CENELEC	0...500	Европейский Комитет по Электротехнической Стандартизации (European Committee for Electrotechnical Standardization)
США	FCC	10...490	Федеральное Агентство по Связи США (Federal Communications Commission)
Япония	ARIB	10...450	Ассоциация Радио Индустрии и Бизнеса Японии (Association of Radio Industries and Businesses)
Китай	EPRI	3...500 (3...90)	НИИ Электроэнергетики (Electric Power Research Institute)

Таблица 2. Сетка частот Cenelec

Сетка	Диапазон частот, кГц	Назначение
Cenelec A	0...95	Исключительно для поставщиков электроэнергии
Cenelec B	95...125	Открыты для использования любыми приложениями
Cenelec C	125...140	
Cenelec D	140...148	

Для сеток Cenelec A, B, D уровень протокола определяется стандартами или патентами. Для сетки Cenelec C определен доступ по стандарту CSMA (Carrier Sense Multiple Access – множественный доступ с контролем несущей).

Основными областями применения PLC модемов являются

- Счетчики электроэнергии
- Управление освещением
- Домашняя автоматика
- Промышленная автоматика
- Солнечная энергетика
- Зарядные устройства для электромобилей (EVSE)

PLC-решения от TI

Среди реализованных компанией TI есть как стандартные, так и собственные, запатентованные решения. Основные поддерживаемые компанией TI стандарты приведены в таблице 3.

Основными принципами создания решений для TI являются гибкость и масштабируемость. Оба эти принципа обеспечиваются за счет полной программируемости и модифицируемости решений для требований конкретной задачи.

Гибкость обеспечивается за счет использования решений, основанных на двух микросхемах: сигнальном процессоре семейства **C2000**; и отдельной микросхеме для работы с аналоговым сигналом (Analog Front-End, AFE).

Такой подход гарантирует полную программируемость решения за счет использования процессоров **F28x** (MAC и PHU) и обеспечивает возможность работы как в режиме S-FSK, так и в режиме низкочастотной узкополосной OFDM модуляции (LF NB OFDM) для стандартов PRIME и G3.

Таблица 3. Основные стандарты для PLC, поддерживаемые компанией TI

Стандарт	Модуляция	Диапазон частот, кГц	Скорость обмена данными, кБод	Целевой процессор	Области применения	TI статус/доступность
IEC 61334	SFSK	60...76	1,2...2,4	Piccolo-A (TMS320F2802x), TMS320F28069	Измерительные устройства	Доступно
PRIME	OFDM	42...90	21...128	TMS320F28069, Concerto (F28x35x)		Доступно
G3	OFDM	35...90	2,4...34	TMS320F28069, Concerto (F28x35x)		Доступно
FlexOFDM (Запатентован TI)	OFDM	<10 (для FCC)	2,4...128	TMS320F28069	Солнечная энергетика, освещение, домашняя автоматика	Доступно (диапазоны Cen A, B)
FlexOFDM-lite Облегченный FlexOFDM (Запатентован TI)	OFDM	CenA CenB	<1...21	Piccolo-A (TMS320F2802x), Piccolo-B (TMS320F2803x)		Доступно (Piccolo-B для CenA), другие – в 2011 г.

В настоящее время осуществляется миграция решений TI для PLC-модемов: от использования отдельных компонентов для реализации функциональных блоков – к выпуску однокристалльных решений для функционального блока в целом. На рисунке 1 показана схема такой миграции.

Стандартное PLC-решение от TI состоит из трех основных частей:

- Блок цифровой обработки информации (DSP)
- Блок обработки аналогового сигнала (AFE)
- Схема согласования с линией (Coupling Circuit)

На рисунке 2 показана типовая блок-схема PLC-модема от TI.

Блок цифровой обработки информации (DSP)

Блок цифровой обработки информации, как правило, реализуется на мощных сигнальных процессорах (DSP) семейства C2000. Далее будут рассмотрены некоторые из перспективных микросхем для реализации PLC модемов.

Микроконтроллеры TMS320F28069 из семейства Piccolo™ с гарвардской архитектурой основаны на высокопроизводительном ядре C28x™ и работают на тактовой частоте 80 МГц, имеют 128 кбайт Flash-памяти, 50 кбайт ОЗУ и 1 кбайт OTP ROM. Микроконтроллеры имеют аппаратный умножитель-аккумулятор, который может работать в режимах 16x16, 32x32 или вдвоенном 16x16 разрядов. Для ускорения выполнения сложных алгоритмов имеются: сопроцессор для операций с плавающей точкой одинарной точности (FPU); программируемый ускоритель алгоритмов управления (CLA); блок алгоритмов Ви-

терби, комплексной арифметики и вычисления CRC (VCU). Эффективности выполнения программ способствуют быстрый ответ на прерывания и их обработка, унифицированная модель памяти, оптимизация кода как для C/C++, так и для ассемблера, и совместимость с кодом предыдущих семейств C28x.

Для тактирования микроконтроллера можно использовать два внутренних генератора, встроенный кварцевый генератор/вход внешнего тактирования с поддержкой динамического коэффициента умножения ФАПЧ. Надежность работы системы тактирования обеспечивается сторожевым таймером (WDT) и схемой обнаружения пропадания тактового сигнала.

Набор периферийных модулей включает: три 32-разрядных таймера CPU; восемь модулей расширенных ШИМ (ePWM) с 19 выходами, восемью каналами HRPWM и независимыми 16-разрядными таймерами в каждом канале; три входа захвата (eCAP) и четыре входа захвата с высоким разрешением (HRCAP); два модуля квадратурных энкодеров (eQEP); 12-разрядный АЦП с производительностью 3 MSPS, 16 входами и двояной схемой устройства выборки и хранения УВХ; два модуля SCI (UART); два модуля SPI; шину I²C; шину многоканального буферизованного последовательного порта (McBSP); модуль eCAN; модуль USB 2.0 (Full-Speed в режиме Device и Full-/Low-Speed в режиме Host).

Внутренние стабилизаторы обеспечивают работу от одного источника питания с напряжением 3,3 В, что избавляет от необходимости применения внешней схемы, обеспечивающей необходимую последовательность подачи напряжений на блоки микроконтроллера.

Микросхемы выпускаются в корпусах LQFP80/LQFP100 с повышенной теплоотдачей, выполненными по технологии PowerPAD™, и предназначены для работы в температурном диапазоне -40...125°C.

В качестве примера разработки PLC-модема на базе TMS320F28069, компания

TI выпускает набор **TMDSPCKIT-V3**, описанный в конце данной статьи.

Для увеличения функционала и интеграции в счетчиках электроэнергии TI предлагает *двухъядерные микроконтроллеры F28x35x семейства Concerto*. Эти контроллеры позволяют реализовать, например, *электросчетчик и концентратор для PLC*. Пример многофункционального счетчика – на рисунке 3.

Микросхемы F28M35x состоят из коммуникационного CPU с ядром Cortex-M3 и управляющего CPU с ядром C28x+FPU+VCU (соотношение тактовых частот обоих CPU 60/60, 75/100 и 100/150 МГц); от 512 кбайт до 1 Мбайт встроенной Flash-памяти; от 72 до 132 кбайт ОЗУ с ECC и контролем четности; модулей защиты памяти; аналоговой подсистемы и подсистемы межпроцессорной синхронизации. Коммуникационная подсистема содержит большое количество стандартных периферийных блоков для обмена данными: 10/100 Ethernet MAC с 1588; USB 2.0 OTG с интегрированным контроллером PHY-уровня; сдвоенный модуль CAN; интерфейсы SPI, UART, I²C; интерфейс внешней памяти с разрядностью 8/16/32. В состав периферийных блоков управляющей подсистемы входят расширенные модули ШИМ с разрешением ~150 псек для каждого канала и гибкой реакцией на аварийные ситуации. Аналоговая подсистема состоит из двух высокоскоростных 12-разрядных АЦП с двумя блоками УВХ каждый и аналоговых компараторов с внутренним ЦАП в канале ИОН.

Микросхемы выпускаются в корпусах QFP144 и BGA200+ и предназначены для работы в промышленном -40...105°C или автомобильном -40...125°C (AEC Q100) температурном диапазоне.

Для сертификации микросхем на удовлетворение самым жестким стандартам и регуляциям имеется полный комплект подробной документации.

В ближайшее время компания TI планирует выпустить **микросхему, принадлежащую к семейству TMS320F2806x Piccolo** высокопроизводительных микроконтроллеров, оптимизированную для работы в качестве **сигнального процессора PLC-модемов**. В состав микроконтроллера будут входить только необходимыми модули для реализации PLC, что позволит снизить его себестоимость по сравнению с TMS320F28069.

Микроконтроллер будет построен на 32-разрядном CPU C28x с тактовой частотой 80/90 МГц, с 256 кбайт Flash-памяти и 100 кбайт ОЗУ, с арифметическим сопроцессором (VCU) с аппаратной реализацией алгоритмов Витерби, операций с комплексными числами и вычисления сумм, прецизионным внутренним такто-

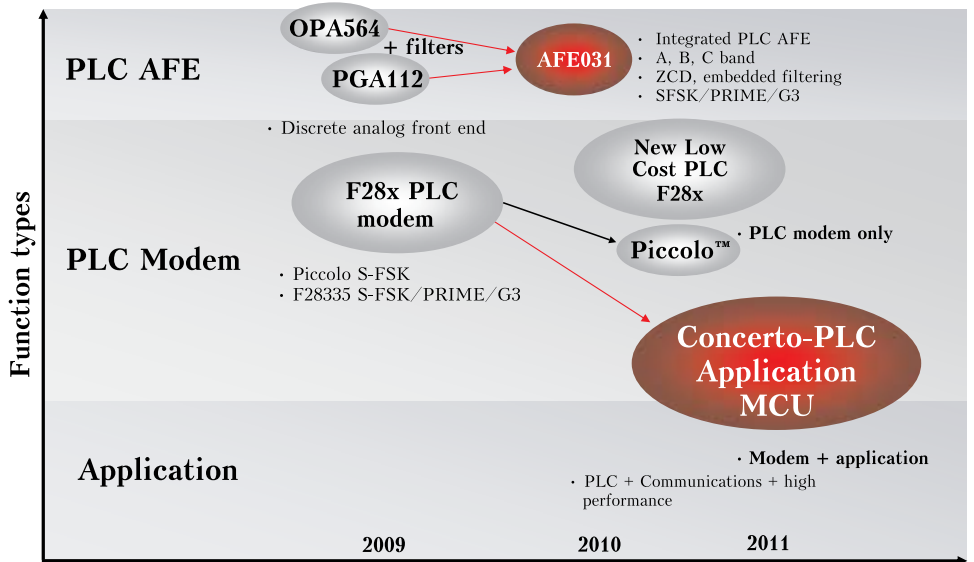


Рис. 1. Схема миграции решений TI для PLC-модемов

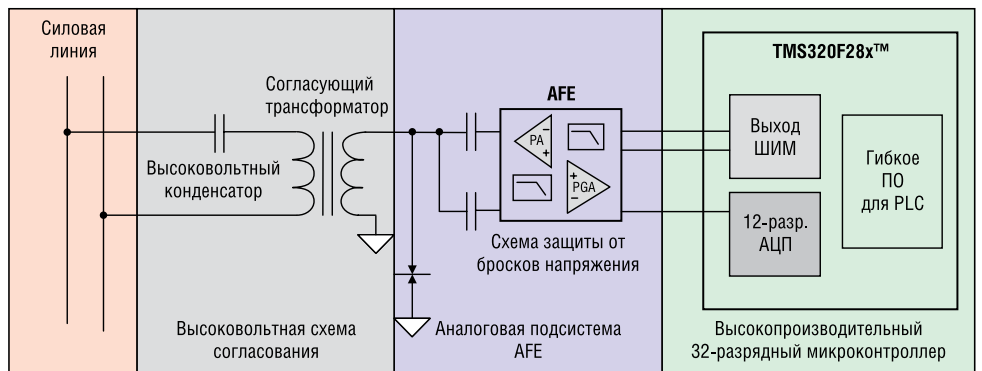


Рис. 2. Стандартный PLC-модем от TI

вым генератором с частотой 10 МГц, модулями ШИМ с разрешением 150 псек и 12-разрядным АЦП.

Для его питания потребуется один источник с напряжением 3,3 В.

Микросхемы предполагается выпускать в корпусе LQFP80 для температурного диапазона -40...125°C, в соответствии с AEC Q100, по выводу совместимых с существующими микросхемами семейства Piccolo.

Микроконтроллер будет поддерживать стандарты S-FSK/PRIME/G3 и OFDM в

пределах сетей Cenelec В/С и планируется к применению в силовых системах электромобилей (EVSE)/системах освещения/солнечных электростанциях.

Перейдем к рассмотрению второй подсистемы PLC модема – блоку обработки аналогового сигнала.

Блок обработки аналогового сигнала (AFE)

Интегрированный PLC AFE – микросхема AFE031 – поддерживает все виды LFNB-модуляции, такие как FSK,

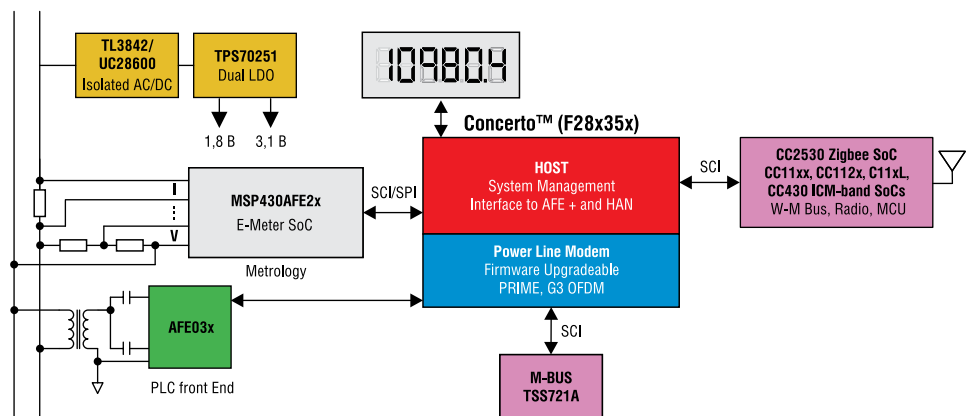


Рис. 3. Пример реализации электросчетчика с PLC-модемом, MBus и W-M Bus на базе Concerto

Таблица 4. Сравнение AFE031 с AFE на дискретных компонентах

Параметр	Дискретный AFE	AFE031
Количество активных компонентов	4+	1
Количество пассивных компонентов	>100	~10
Электромагнитная совместимость (EMC)	Хорошая	Лучше
ЦАП для генерации сигнала	Нет	Да
Euridis	Нет	Да
Детектор перехода через ноль	На дискретных элементах	Частично встроенный
Переключение диапазонов CENELEC	Требует больших затрат	Заменой внешнего конденсатора
Потребляемая мощность	Выше	Ниже
Стоимость системы	Выше	Ниже

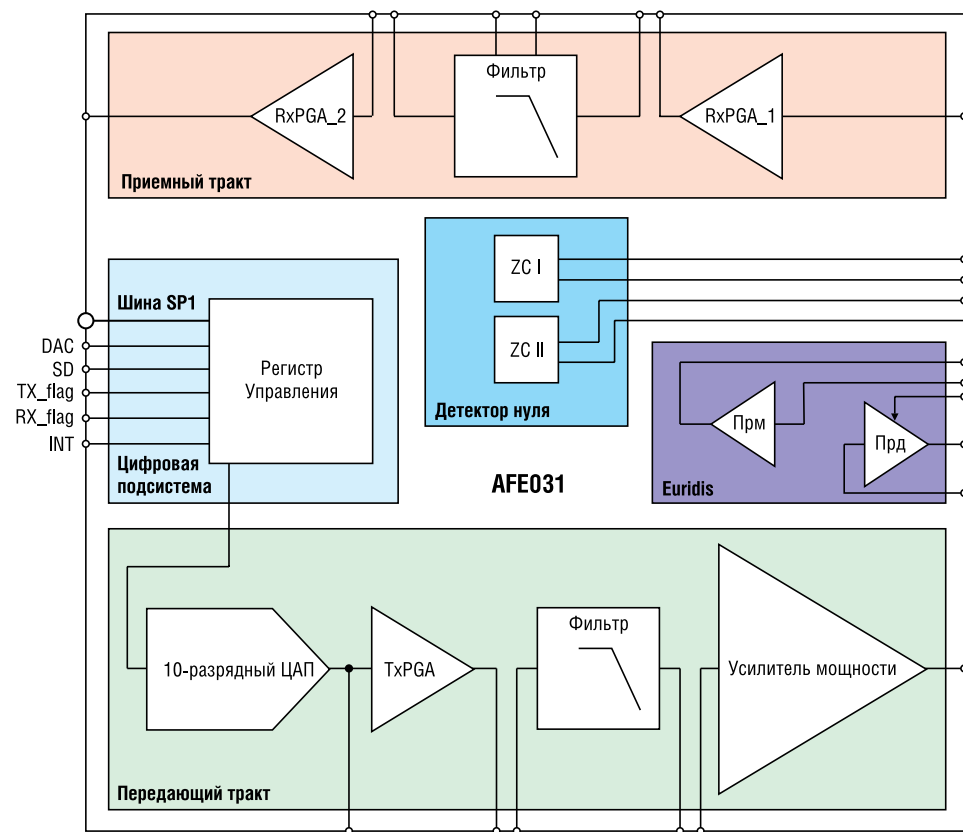


Рис. 4. Блок-схема AFE031

S-FSK и OFDM с поддержкой Cenelec A, B, C, D.

Приемник обладает чувствительностью 20 мкВ (с.к.з.) и имеет два интегрированных детектора перехода напряжения силовой сети через ноль.

Встроенный усилитель мощности и драйвер силовой линии с мощным выходом обеспечивают пиковое напряжение 13 В при выходном токе 1,5 А и напряжении питания 15 В. Имеется буфер передачи для стандартов Euridis 1 и 2

Для программирования AFE031 используется четырехпроводной SPI-интерфейс.

Энергопотребление в режиме приема составляет всего 15 мВт.

Все блоки микросхемы подключены к отдельным выводам.

AFE031 выпускается в корпусе QFN48 размером 7x7 мм с повышенной теплоотдачей и имеет расширенный температурный диапазон -40...125°C

Блок-схема AFE031 приведена на рисунке 4.

Основными областями применения AFE031 являются:

- Обмен данными по силовым сетям,
 - Счетчики электроэнергии и концентраторы,
 - Солнечные электростанции, зарядные устройства для электромобилей, домашняя автоматика,
 - Электромобили, уличное освещение,
 - Промышленные приложения.
- К главным преимуществам использования AFE031 можно отнести:
- Уменьшение стоимости и упрощение разработок,
 - Полностью интегрированные приемник и передатчик,
 - Гибкость, простота использования, низкая стоимость решений,
 - Замена для RS-485 для приложений с низкой скоростью обмена данными.

В таблице 4 приведено сравнение AFE031 с AFE на дискретных компонентах.

Рассмотрим подробнее внутреннюю структуру AFE031.

Тракт передачи имеет регулируемый с помощью блока TxPGA уровень выходного сигнала (-12 дБ, -6 дБ, -3 дБ, 0 дБ). Заводская регулировка фильтра передатчика (Tx) и программирование для соответствия Cenelec A, B, C, D (можно перенастроить) избавляет от необходимости дополнительной подстройки частотных диапазонов. В режиме ЦАП не требуется дополнительная фильтрация для соответствия требованиям Cenelec EN50065-1. Для экономии электроэнергии в режиме приема имеется функция выключения тракта передачи.

Выходной усилитель мощности обеспечивает уровень сигнала до 120 dBuVrms на нагрузке 2 Ом (требования PRIME), и имеет программируемое внешним резистором ограничение выходного тока от ±400 мА до ±1,5 А и регулировку коэффициента усиления в пределах 16 дБ. Выходной ток составляет до 1,5 А при питании от однополярного источника с напряжением от 7 до 26 В. Для повышения стабильности работы УМ имеет однополюсную передаточную характеристику. Диодный датчик температуры вырабатывает сигнал для отключения при перегреве.

Тракт приема имеет внешний полосовой фильтр, который ограничивает уровень шума и перекрестных помех, за которым следует маломощный приемник с чувствительностью 15 dBuVrms. Уровень сигнала регулируется блоком RxPGA1 (-12 дБ, -6 дБ, 0 дБ, 6 дБ) и блоком RxPGA2 (0 дБ, 12 дБ, 24 дБ, 36 дБ). Заводская регулировка фильтра приемника (Rx) и программирование для соответствия Cenelec A, B, C, D (можно перенастроить) избавляет от необходимости дополнительной подстройки частотных диапазонов.

Блок обнаружения перехода напряжения через ноль требуется при использовании S-FSK-модуляции для синхронизации с началом пакета и функционирует как логический элемент «ИЛИ-НЕ» с гистерезисом. При необходимости используется гальваническая развязка с помощью оптопар. В микросхеме имеется два однотипных блока.



Рис. 5. PLC-модем из набора TMDSPCKIT-V3

Блок **Euridis** обеспечивает обмен данными по силовой сети в соответствии со стандартом, используемым во Франции, при котором разнесение частот составляет 50 кГц. Блок состоит из приемника и передатчика.

Приемник имеет полосу пропускания 2...340 кГц, коэффициент усиления тракта приема (Rx) -4 дБ с постоянным напряжением смещения $Av_{dd}/2$.

На выходе передатчика установлен стобируемый буфер.

Микросхема AFE031 программируется через **четырёхпроводный SPI-интерфейс**, который используется для работы с внутренними регистрами и поддержки ЦАП с данными PLC (временное мультиплексирование посредством вывода разряда ЦАП).

Несколько выводов GPIO используются для непосредственного доступа к:

- Выбору режима ЦАП/управление,
- Блоку отключения микросхемы,
- Сигналам Tx Ready/Rx Ready,

- Сигналу прерывания.

Схема согласования состоит из трансформатора, обеспечивающего гальваническую изоляцию и обладающего фильтрующим действием, и схемы детектора нуля, изолированной от силовой линии и необходимой для синхронизации пакетов в стандартах S-FSK и G3. Первичным использованием детектора нуля является временная синхронизация (не критичная при передаче).

Отладочный набор C2000 Power Line Modem Developer's Kit (TMDSPCKIT-V3)

Набор позволяет легко разрабатывать программное обеспечение для PLC-модемов. В него входят два PLC-модема с управляющей картой на базе микроконтроллера TMS320F28069 и микросхема аналоговой обработки сигнала AFE031. Входящее в комплект программное обеспечение **PLC SUITE** поддерживает ряд технологий обмена данными, включая OFDM (PRIME/G3 и FlexOFDM) и SFSK.

Внешний вид одного из модемов набора TMDSPCKIT-V3 показан на рисунке 5.

Отличительные особенности TMDSPCKIT-V3:

- Два PLC модема,
- Две управляющих карты на базе TMS320F28069,
- Встроенный USB JTAG эмулятор,
- Программное обеспечение для PLC, поддерживающее обмен данными по OFDM (PRIME, G3 и FlexOFDM) и S-FSK
- Среда разработки Code Composer Studio v4.x с ограничением на размер исполняемого кода 32 кбайт,
- Все необходимые источники питания и сигнальные кабели.

Литература

1. TMS320F28069 Piccolo Microcontroller. <http://focus.ti.com/docs/prod/folders/print/tms320f28069.html>.
2. TMS320F28069 Piccolo Microcontroller. Datasheet. <http://www.ti.com/lit/gpn/tms320f28069>.
3. F28M3x Concerto™ Series. http://focus.ti.com/paramsearch/docs/parametricsearch.tsp?sectionId=95&familyId=2049&tabId=2744&family=mcu#parametric_jumper.
4. AFE031. Powerline Communications Analog Front End. Datasheet. <http://www.ti.com/lit/gpn/afe031>.
5. C2000 Power Line Modem Developer's Kit. <http://focus.ti.com/docs/toolsw/folders/print/tmdsplckit-v3.html>.

Семейство
TMS320F2806x Piccolo -

Для систем с управлением в реальном времени

Ключевые особенности серии

- Модуль операций с плавающей точкой (FPU)
- Увеличенные тактовые частоты (80 МГц)
- Лучший в классе модуль ШИМ с разрешением до 150 пикосекунд
- Увеличенное количество коммуникационных модулей USB 2.0 Host, McBSP, 2xSCI, CAN, UART, SPI, I²C

Москва
Тел.: (495) 995-0901
Факс: (495) 995-0902

Санкт-Петербург
Тел.: (812) 327-9404
Факс: (812) 327-9403

www.compel.ru

Получение технической информации,
заказ образцов, поставка –
e-mail: analog.vesti@compel.ru

Андрей Самоделов (г. Москва)

СЮИТЫ ДЛЯ СЧЕТЧИКА И СЕТИ: PLC-РЕШЕНИЯ ОТ ON SEMI И STMICRO

В статье подробно рассматривается PLC-модем AMIS-49587 компании ON Semiconductor, который может использоваться для интеллектуальных счетчиков электроэнергии, систем управления потреблением электроэнергии, систем управления уличным освещением, интеллектуальных сетевых устройств и систем автоматизации зданий и сооружений. Также приведен обзор аналогичных решений от компании STMicroelectronics.

В связи с массовым применением счетчиков и расходомеров, особенно в системах ЖКХ, в последнее время особенно остро стоит задача сбора информации с них и централизованного расчета стоимости услуг. Для счетчиков расхода воды, газа или тепла наиболее разумным является создание автономных устройств на базе микроконтроллеров (МК) со сверхнизким энергопотреблением (например, серий MSP430 от TI или STM8L от ST) и питанием от мощных литиевых батарей, и их объединение в беспроводные сети, например, на основе протокола ZigBee. Для счетчиков электроэнергии на сегодняшний день существует изящное решение в виде использования осветительной сети как для питания самих счетчиков, так и для PLC-передачи данных (Power-Line-Carrier, PLC). Для управления обменом данными ряд производителей выпускает специальные устройства — PLC-модемы.

Пример построения PLC-сети

Рассмотрим пример построения домово-вой сети счетчиков электроэнергии на базе PLC-модемов AMIS-49587 компании ON Semiconductor и микроконтроллеров компании Freescale (рис. 1).

Счетчик электроэнергии построен на базе специализированного микроконтроллера K51P100M100SF2 с ядром Cortex-M4 семейства Kinetis компании Freescale для применения в датчиках. МК имеет встроенный драйвер символьного ЖКИ, экономичный интерфейс сенсорного экрана (TSI). Периферия включает: два 16-разрядных АЦП с программируемым (до 64) усилителем на входе; два ОУ; два трансимпедансных усилителя; три аналоговых компаратора; ИОН; контроллер SDHC.

Шлюз к сети Ethernet реализован на МК MC13233C с ядром Cortex-M4 семейства Kinetis компании Freescale с интерфейсами, позволяющими подключить его к любому драйверу РНУ-уровня. Микроконтроллер содержит аппаратные блоки вычисления CRC, генератор случайных чисел, криптографический модуль с алгоритмами DES, 3DES, AES, MD5, SHA-1, SHA-256 и имеет 128-разрядный уникальный идентификатор (ID). Все это повышает защищенность канала обмена данными.

Шлюз к беспроводной сети реализован на МК MC13233C компании

Freescale, представляющем собой дешевую платформу для организации беспроводных сетей в стандарте IEEE 802.15.4. MC13233C имеет SoC-архитектуру и построен на базе классического для Freescale ядра HCS08 и приемопередатчика на диапазон 2,4 ГГц; поддерживает протокол ZigBee.

Все блоки соединены в PLC-сеть с помощью модемов AMIS-49587.

PLC-модем AMIS-49587 компании ON Semiconductor

Микросхема AMIS-49587 компании ON Semiconductor представляет собой полнофункциональный полудуплексный PLC-модем на базе процессора с ядром ARM7TDMI для передачи данных по силовым сетям с частотой 50 и 60 Гц с низким и средним напряжением, и использует расширенную частотную модуляцию несущей (S-FSK) для надежного обмена данными. Микросхема поддерживает все уровни протокола от физического до MAC и удовлетворяет спец-

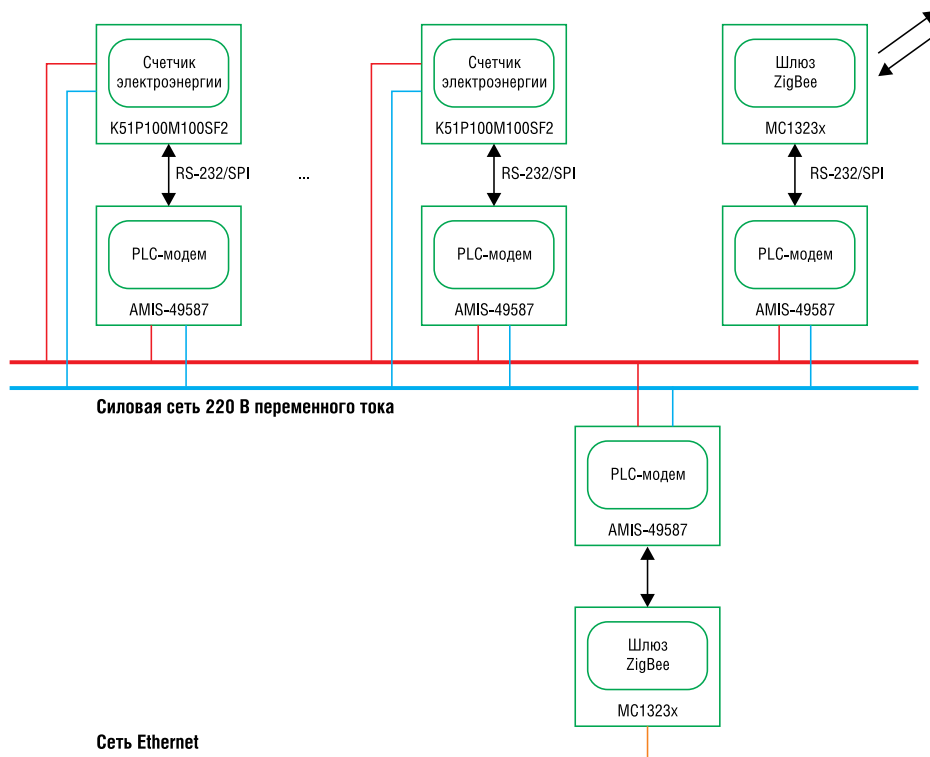


Рис. 1. Блок-схема PLC-сети на базе МК Freescale и модемов AMIS-49587

Таблица 1. Основные параметры AMIS-49587

Параметр	Значение
Частота сети, Гц	50/60
Поддержка стандартов	IEC 61334-5-1 и CENELEC EN 50065-1
Поддержка уровней протокола	от PHY до MAC
Частоты передачи	9...95 кГц; шаг 10 Гц
Вид обмена	полудуплекс
Скорость обмена	300 – 600 – 1200 – 2400 Бод (50 Гц) 360 – 720 – 1440 – 2880 Бод (60 Гц)
Синхронизация с силовой сетью	есть
Контроль передачи	алгоритм повторных посылок
Интерфейс к прикладному процессору, кБод	SCI скорость обмена 4,8 – 9,6 – 19,2 – 34,4
Напряжение питания, В	3,3
Температурный диапазон, °С	-40...80

ификациям IEC 61334-5-1 и CENELEC EN 50065-1. Использование модуляции S-FSK позволяет передавать сигнал на большие расстояния. Для повышения надежности обмена данными используется алгоритм дублирования информации. Основные параметры AMIS-49587 представлены в таблице 1.

Модем AMIS-49587 выполнен по технологии смешанной обработки сигналов компании ON Semiconductor и объединяет в одной ИС как аналоговые, так и цифровые блоки. Напряжение питания составляет 3,3 В. Температурный диапазон -40...80°С.

Основными областями применения микросхемы являются: чтение информации с удаленных датчиков; охранная сигнализация; управление уличным освещением; тревожная сигнализация (пожар, утечка газа или воды). Типовая схема датчика на базе модема AMIS-49587 показана на рис. 2.

Модем работает в полудуплексном режиме с S-FSK-модуляцией и с синхронизацией относительно силовой сети.

Скорость обмена данными выбирается из ряда 300-600-1200-2400 Бод (для 50 Гц сетей) или 360-720-1440-2880 Бод (для 60 Гц сетей). В обоих случаях, это соответствует передаче 3, 6, 12 или 24 бит данных за один полупериод частоты силовой сети.

S-FSK – это техника модуляции и демодуляции, которая объединяет ряд преимуществ классических широкополосных систем (например, защищенность от источников узкополосных помех) с преимуществами классических FSK-систем (простота). Передатчик использует частоту f_s для кодирования «0» и частоту f_M для кодирования «1». Различие между S-FSK и классической FSK заключается в том, что f_s и f_M больше разнесены по частоте, что делает качество их передачи независимым друг от друга (при этом как величина интерференции, так и ослабление сигнала оказываются независимыми от частот). Пары частот, поддерживаемые AMIS-49587, находятся в диапазоне 9...95 кГц с шагом 10 Гц.

Фильтрация и преобразование сигнала осуществляются аналоговым модулем схемы, а дальнейшая его обработка и расшифровка протокола – цифровым способом. Обмен данными с приложением выполняется по последовательно-му интерфейсу. Цифровая обработка сигнала распределяется между аппаратными блоками и микропроцессором, управляемым firmware. Если время обработки сигнала критично, то функции обработки должны быть возложены на соответствующее аппаратное обеспечение. В остальных случаях можно использовать встроенный микропроцессор с ядром ARM-7TDMI.

Процессор выполняет алгоритмы цифровой обработки сигнала (DSP) и одновременно поддерживает протокол обмена данными, который в рассматриваемом приложении содержит уровень управления доступом к среде (MAC). Программа, выполняемая микропроцессором, хранится в ПЗУ (ROM). Рабочие данные, необходимые для обработки, размещаются во внутреннем ОЗУ (RAM).

Связь с прикладным микроконтроллером осуществляется через последовательный интерфейс SCI, который работает по двум линиям: TXD и RXD. Скорость обмена выбирается из ряда 4,8-9,6-19,2-34,4 кБод с помощью установки двух битов (BR0, BR1).

Поскольку нижние уровни протокола поддерживаются аппаратно, AMIS-49587 обладает инновационным архитектурным разделением функций. Благодаря этому разработчик получает преимущества использования высокоуровневого интерфейса в PLC-среде. По сравнению с интерфейсами физического уровня AMIS-49587 обеспечивает более быструю разработку приложений. Пользователю остается всего лишь переслать сырые данные в AMIS-49587 и не беспокоиться о деталях протокола обмена данными, реализация которого обычно составляет до 50% стоимости разработки приложения.

Основные режимы работы

Микросхемы AMIS-49587 разрабатывались для подключения оборудования по DLC-протоколу и могут работать в двух основных и двух вспомогательных режимах:

- Основные режимы:
 - Ведущий (Master) или Клиент (Client). Ведущий (Master) является клиентом для обмена данными с одним или несколькими ведомыми на силовой линии. Он собирает данные с ведомых устройств и управляет ими. Типовым применением является концентратор данных.
 - Ведомый (Slave) или Сервер (Server). Ведомый (Slave) является сервером данных для Ведущего. Типовым

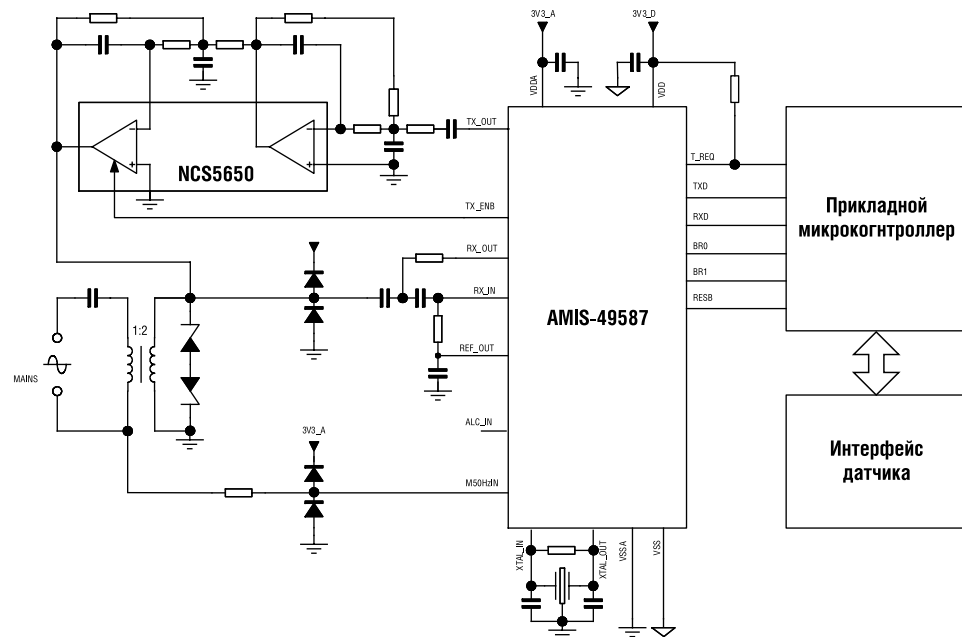


Рис. 2. Типовая схема датчика на базе модема AMIS-49587

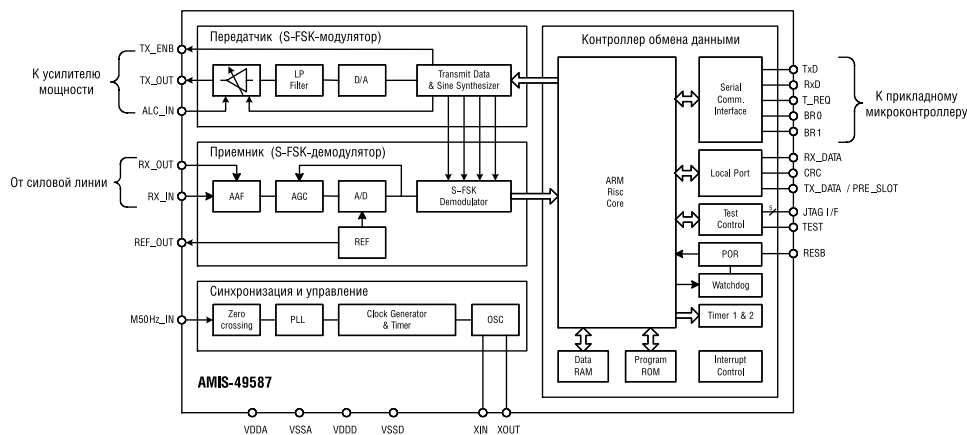


Рис. 3. Блок-схема S-FSK модема AMIS-49587

применением является счетчик электроэнергии с PLC-модемом.

• Вспомогательные режимы:

– Камеры наблюдения (Spy) или слежения (Monitor). В режиме наблюдения (Spy) или слежения (Monitor) используется только прослушивание данных, проходящих по силовой сети. При этом проверяется только корректность фрейма физического уровня. Если фрейм не содержит ошибок, то он без изменений передается внешнему процессору.

– Режим тестирования. Используется для проверки соответствия PLC-модема спецификации CENELEC. EN 50065-1 посредством непрерывной широкополосной передачи частот f_s или f_m .

Функциональное описание

На рисунке 3 показана блок-схема S-FSK модема AMIS-49587.

Передатчик. Передатчик AMIS-49587 подготавливает сигнал обмена данными, который затем отправляется в передающий канал во время фазы передачи. Блок подключается к усилителю мощности, который инжектирует выходной сигнал в силовую сеть через двухпроводную линию.

Приемник. Перед преобразованием аналоговый сигнал, поступающий из силовой сети через двухпроводную линию для предотвращения эффектов наложения, проходит через ФНЧ. После этого уровень сигнала автоматически выравнивается блоком автоматического управления усилением (AGC). Эта операция максимально расширяет динамический диапазон входного сигнала, который затем поступает на вход сигма-дельта преобразователя. С этого момента дальнейшая обработка данных осуществляется в цифровой форме. С помощью использования соответствующего аппаратного обеспечения выполняется непосредственная квадратурная демодуляция. Затем демодулированный в основном частотном диапазоне сигнал проходит через ФНЧ, чтобы уменьшить уровень шумов и перекрестных искажений.

Синхронизация и управление. В соответствии со стандартом IEC-61334-5-1 передача кадра данных происходит в тот момент, когда напряжение в силовой сети пересекает нулевой уровень (рис. 4). Для определения начала восстановления информации выполняется детектирование этого момента. Более точной синхронизации можно достичь, используя фазовую автоподстройку частоты (ФАПЧ), для стабилизации которой используется кварцевый генератор. Необходимая тактовая частота формируется делителем с переменным коэффициентом деления. Здесь же содержатся схемы поддержки, состоящие из необходимых для создания опорного напряжения АЦП- и ЦАП-модулей, токов смещения и ячеек датчиков напряжения питания.

Контроллер обмена данными. Блок управления обмена данными состоит из ARM-микроконтроллера и его периферии: RAM, ROM, UART, таймера и схемы сброса при включении (POR). Большинство инструкций выполняется за один цикл тактовой частоты. МК содержит необходимое аппаратное обеспечение для реализации механизма прерываний, таймеров и может за один цикл выполнять операцию умножения байтов. Он запрограммирован для поддерж-

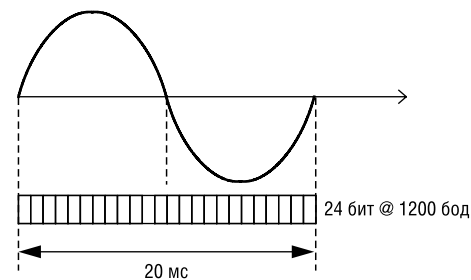


Рис. 4. Синхронизация потока данных с частотой сети (пример для 50 Гц)

ки физического и MAC-уровня согласно IEC 61334-5-1. Программа хранится в масочном ПЗУ. ОЗУ содержит пространство, необходимое для обработки рабочих данных. Связь с внешним прикладным МК реализована на базе блока последовательного интерфейса обмена данными SCI (Serial Communication Interface), который также служит для конфигурирования модема.

Локальный порт. Для индикации состояния обмена по PLC контроллер использует три выходных линии. Сигнал RX_DATA показывает на прием данных или состояние ожидания AMIS-49587 для синхронизации или конфигурирования. Сигнал CRC означает, что принятый фрейм не содержит ошибок (CRC = OK). Сигнал TX_DATA/PRE_SLOT служит либо выходом для передаваемых данных (TX_DATA), либо для сигнала синхронизации временных интервалов (PRE_SLOT).

Последовательный интерфейс обмена данными. Локальный обмен данными происходит в полудуплексном синхронном режиме с использованием входа (RxD) и выхода (TxD) передачи данных. Вход T_REQ используется для управления локальным обменом с прикладным МК. Скорость обмена выбирается с помощью выводов BR0, BR1, ко-

от цифрового тракта

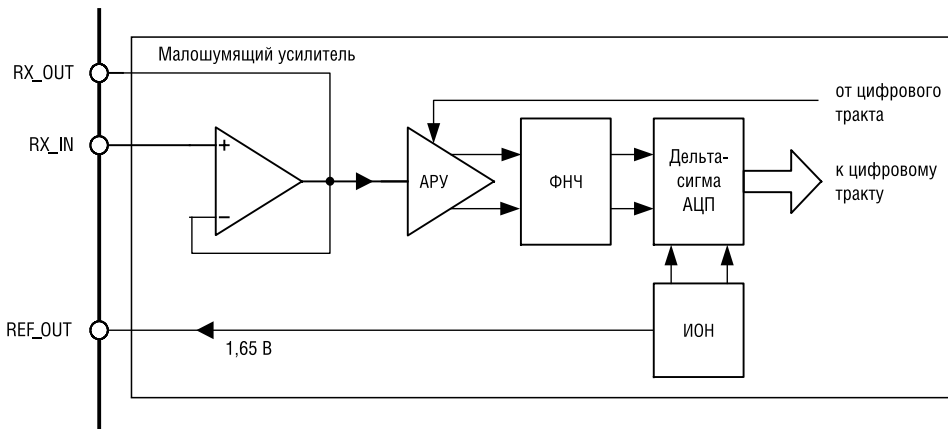


Рис. 5. Аналоговый тракт приемника

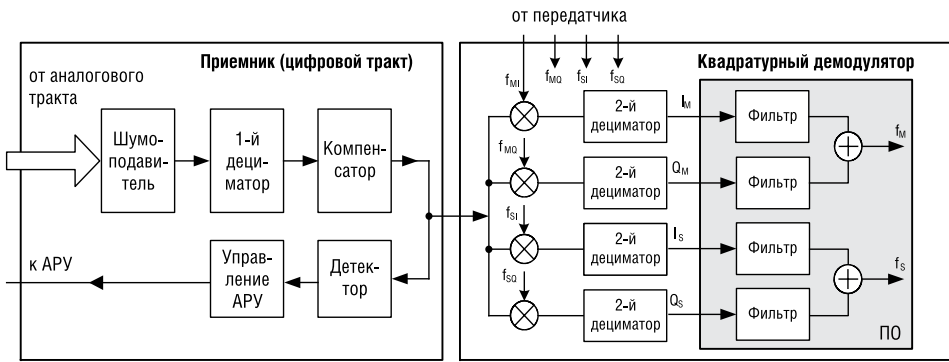


Рис. 6. Цифровой тракт приемника, АЦП и квадратурный демодулятор

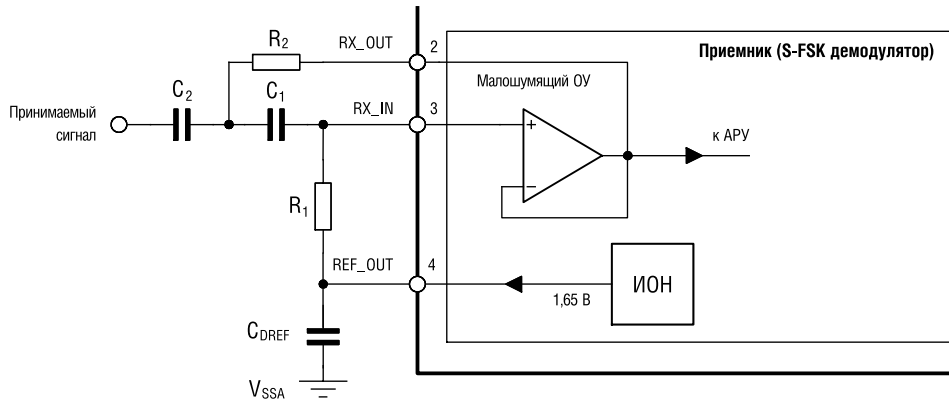


Рис. 7. Подключение внешних компонентов для получения режекторного фильтра на 50/60 Гц

торые начинают функционировать сразу после сброса AMIS-49587.

Приемный тракт

Блок-схема приемника. На приемник (рис. 5, 6) поступает сигнал с пары проводов, затем он фильтруется и демодулируется в поток данных для системы управления обменом данными. Рабочий режим и скорость обмена данными определяется содержимым регистров R_CONF, R_FS и R_FM. Сначала принятый сигнал проходит через ФВЧ, поэтому первая ступень AMIS-49587 выполнена на маломощном операционном усилителе. Далее сигнал подается на усилитель с АРУ, который преобразует несимметричный входной сигнал в дифференциальный выходной. Далее расположен ФНЧ и сигма-дельта преобразователь. Квадратурную демодуляцию f_s и f_m выполняет ARM-микроконтроллер, который также выделяет биты и формирует из них кадры.

Режекторный фильтр на частоту 50/60 Гц. На входе приемника AMIS-

49587 установлен маломощный усилитель в режиме повторителя. Вывод RX_IN является неинвертирующим входом, вывод RX_OUT – выходом усилителя. Вывод REF_OUT можно использовать как аналоговую землю (1,65 В) для внешних схем. Усилитель можно использовать для построения режекторного фильтра, который будет вырезать частоту силовой сети 50/60 Гц из принимаемого сигнала.

Характеристика фильтра задается номиналами внешних резисторов и конденсаторов. Типовые значения их величин представлены в таблице 2. Для указанных значений можно получить ослабление сигнала частотой 50 Гц на 85 дБ. На рисунке 7 показана схема подключения внешних компонентов. В типовом включении вторичная обмотка переходного трансформатора совместно с подключенным параллельно с ней конденсатором образуют дополнительный ФВЧ с ослаблением 60 дБ. Совместное действие двух фильтров ослабляет уровень напряжения сети 230 В до значения, приемлемого для AMIS-49587.

Блок АРУ (AGC). Приемный тракт имеет ступень, в которой используется АРУ. Шаг усиления составляет 1 дБ, всего имеется восемь ступеней усиления. Управление АРУ осуществляется цифровой схемой, которая измеряет уровень сигнала после АЦП и поддерживает значение выходного сигнала вблизи полной шкалы преобразования.

АРУ работает в два шага: цикл измерения, начинающийся со спадающего фронта CHIP_CLK, и цикл регулирования, начинающийся со следующего нарастающего фронта CHIP_CLK.

Маломощный сглаживающий фильтр. В сигнальном тракте приемника имеется аналоговый ФНЧ третьего порядка. Этот фильтр фактически является тем же самым блоком, что и ФНЧ передатчика, но их работа разделена во времени, поскольку AMIS-49587 работает в полудуплексном режиме. Фильтр имеет схему управления постоянной времени RC. ARM-микроконтроллер управляет значением емкости C. При переключении между приемом и передачей менять настройку фильтра не требуется.

АЦП. С выхода ФНЧ сигнал подается на дельта-сигма преобразователь четвертого порядка. опорное напряжение для АЦП подается с внутреннего ИОН. С цифрового выхода конвертера сигнал поступает на схему шумоподавления, которая ослабляет частоту дискретизации и осуществляет прореживание сигнала по алгоритму sinc5 и его компенсацию.

Квадратурный детектор. В блоке квадратурного детектора сигнал с АЦП смешивается с квадратурными сигналами с частотами модуляции f_s и f_m . После прохождения ФНЧ и выпрямления выходной сигнал с миксера подается на процессор. А после усреднения данных за период CHIP_CLK на выходе дискриминатора появляются данные с логическим уровнем «0» или «1».

Контролер обмена данными. Блок контролера обмена данными (рис. 8) состоит из 32-разрядного RISC с архитектурой ARM, работающего в 16-разрядном режиме Thumb, и его периферийных модулей: ОЗУ данных, ПЗУ программ, таймеры Timer 1 и 2, контролер прерываний, система самотестирования, WDT и POR, I/O-порты и интерфейс SCI. Микропроцессор запрограммирован для поддержки физического и MAC-уровня в соответствии с IEC 61334-5-1. Программа хранится в масочном ПЗУ. ОЗУ содержит необходимое для запоминания рабочих данных пространство. Внешний интерфейс состоит из локального порта и блока SCI. Этот интерфейс используется для обмена данными с прикладным МК (реализующим уровень приложения для концентратора, счетчика электроэнергии и т.п.) и для конфигурирования модема.

Локальный порт. Контроллер использует три выходных линии, чтобы сообщать о текущем состоянии PLC-обмена. Сигнал RX_DATA активен, если AMIS-49587 ждет конфигурирования или находится в процессе синхронизации или принимает данные. Сигнал CRC активен, если принятый кадр не

Таблица 2. Номиналы элементов режекторного фильтра для частоты 50 Гц

Элемент	Номинал
C1, нФ	1,5
C2, нФ	1,5
CDREF, мкФ	1
R1, кОм	22
R2, кОм	11

содержит ошибок: контрольная сумма (CRC) правильна. Сигнал TX_DATA/PRE_SLOT является выходом либо для передаваемых данных (TX_DATA), либо сигнала синхронизации с временными интервалами (PRE_SLOT).

Работа с модемом AMIS-49587

На рисунке 9 изображен пример типичной PLC-сети с одним ведущим (master) и двумя ведомыми (slaves) устройствами. Каждая микросхема AMIS-49587 управляется внешним CPU через интерфейс RS-232.

Последовательность работы AMIS-49587 в PLC-сети следующая:

- Получить состояние AMIS-49587;
- Сконфигурировать AMIS-49587;
- Отправить и получить данные по сети с помощью AMIS-49587;
- Получить данные о производительности и статистику обмена данными из AMIS-49587.

Конфигурации AMIS-49587

Модем AMIS-49587 может работать в четырех различных конфигурациях:

- Ведущий (Master) или Клиент (Client). Ведущий – это клиент для данных, передаваемых одним или несколькими ведомыми, расположенными на силовой линии. Он собирает данные с ведомых устройств и управляет ими.
- Ведомый (Slave) или Сервер (Server). Ведомый (Slave) является сервером данных для Ведущего (Master).

• Наблюдатель (Spy) или Монитор (Monitor). Режим используется только для прослушивания данных, передающихся по силовой сети. Проверяется только наличие ошибок во фрейме физического уровня (преамбула и SSD, рисунок 10). Если фрейм не содержит ошибок, то он передается внешнему процессору.

- Не сконфигурирован. После сброса AMIS-49587 не принял ни одной команды конфигурации. Обмен данными по силовой сети невозможен. В этом состоянии AMIS-49587 находится после аппаратного сброса или после отработки команды сброса.

Каждый режим имеет собственные параметры конфигурации и набор команд.

Получение информации о состоянии модема

В отличие от всех других команд, передаваемых через последовательный интерфейс, сообщение об AMIS-49587 отображает только состояние аппаратной части модема. Для получения сообщения о состоянии модема внешний CPU должен установить на его выводе T_REQHW низкий логический уровень.

При отправке внешним микроконтроллером команды в AMIS-49587 для

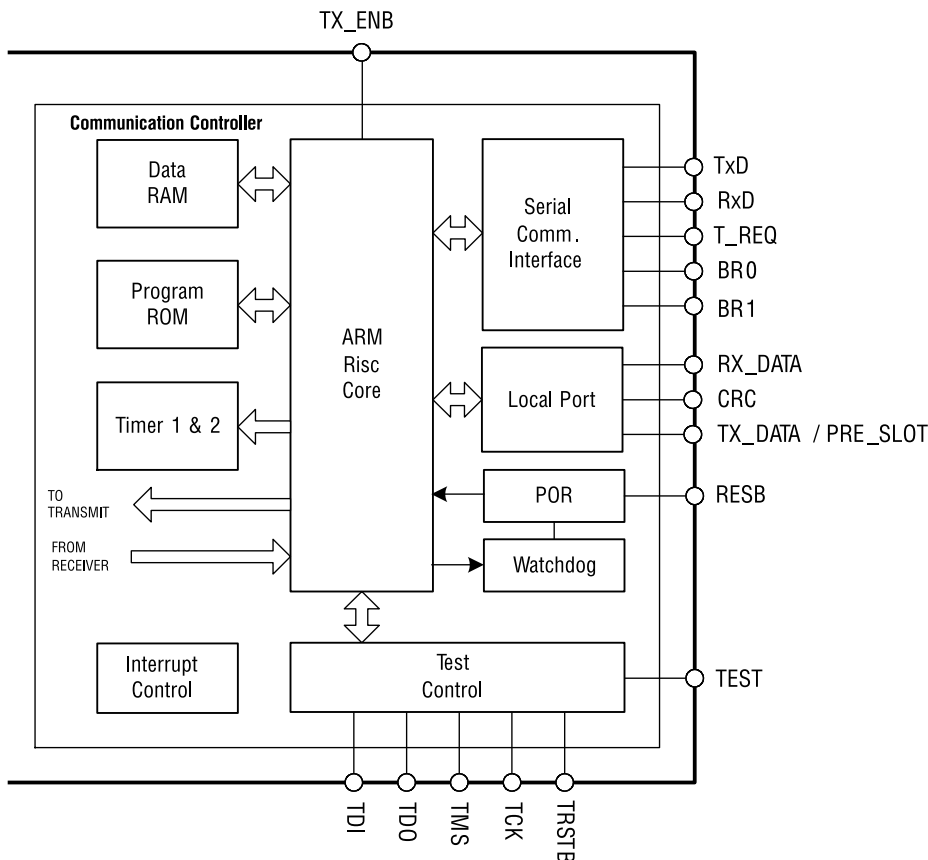


Рис. 8. Контролер обмена данными

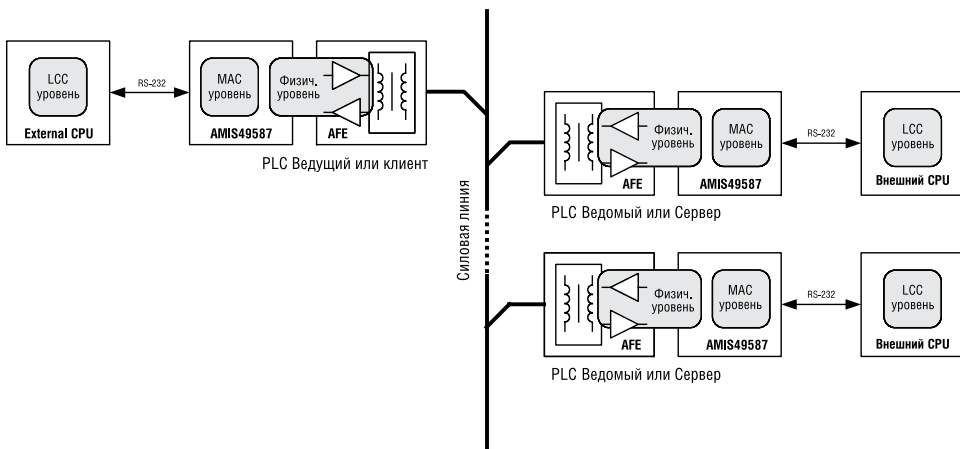


Рис. 9. Типовая архитектура PLC-сети

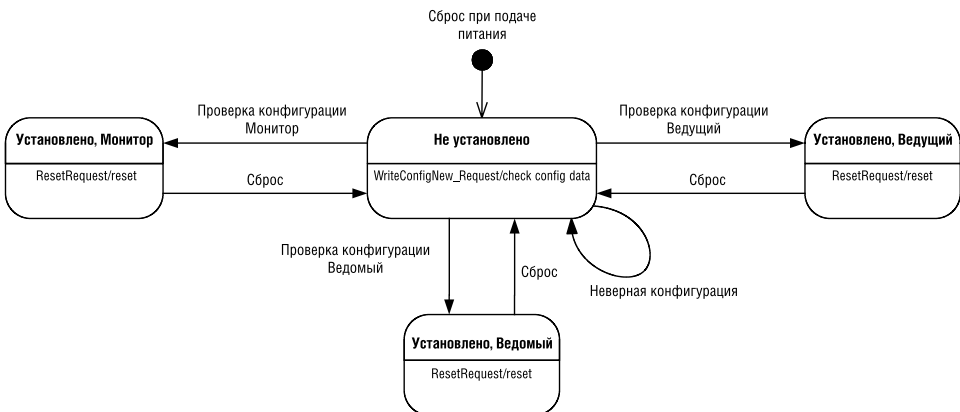


Рис. 10. Диаграмма состояний PLC-модема

Таблица 3. Описание полей кадра состояния

Поле	Длина, Байт	Значение	Описание
НАЧАЛО	1	3Fh	Символ «?», указывает на начало сообщения о состоянии.
Данные_о_состоянии	4	Байтовая строка	4 Бита, кодирующие различные биты состояния

Таблица 4. Описание полей кадров конфигурирования модема и обмена данными

Поле	Длина, Байт	Значение	Описание
<STX>	1	02h	Начальный текстовый разделитель
Длина	1	03h .. 250	Общая длина полей Команда, Польз_Данные и СНК.
Команда	1	00h .. FEh	Код команды
Польз_Данные	0...247	Байтовая строка	От нуля до 247 Байт данных.
СНК	2	0000h .. 65535	Контрольная сумма локального фрейма – это результат сложения элементов фрейма от поля «Длина» до последнего байта «Пользовательских данных» или до байта «Команды». СНК передается в формате младшим байтом вперед (LSB first).

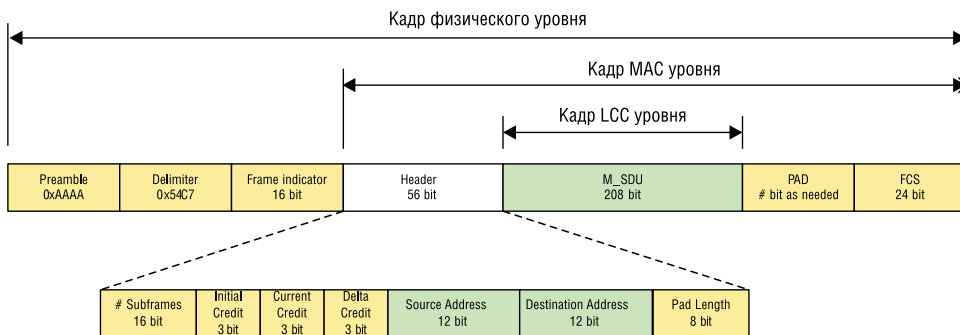


Рис. 11. Структура кадра данных в соответствии с IEC 61334-5-1

получения информации о состоянии модема на выводе T_REQHW должен присутствовать низкий логический уровень. Очередную команду можно послать только в том случае, если сообщение о состоянии модема указывает на то, что буфер не находится в ожидании.

Микросхема AMIS-49587 является мастером на последовательной шине обмена с внешним микроконтроллером и требует специального запроса для получения доступа к шине.

Формат поля «Данные_о_состоянии» сообщения о состоянии зависит от

текущей конфигурации AMIS-49587 (не определена, ведомый, ведущий или монитор) (см. таблица 3).

Передача и прием данных по сети с помощью AMIS-49587

Кадры обмена данными одинаковы для режимов RX и TX и отличаются от формата фрейма состояния (см. табл. 4).

Передача данных должна быть реализована с учетом требований IEC 61334-5-1. Уровень MAC реализуется AMIS-49587, логический уровень (LLC) должен реализовываться внешним процессором.

На рисунке 11 показано, как микросхема AMIS-49587 создает полный кадр физического уровня (PLF) из кадра уровня доступа к среде (MLF), который инкапсулирует кадр логического уровня (LLCLF), передаваемый внешним процессором.

Согласно стандарту IEC 61334-5-1 максимальный размер кадра MAC-уровня может составлять только 38 Байт. Максимально допустимое для AMIS-49587 количество байт в одной команде передачи – 242 Байта. Микросхема AMIS-49587 может разбить эти 242 Байта, поместив в них полные кадры для передачи в линию.

Поля «Frame Indicator» и «Number of the subframe» при отправке MAC-фрейма внешнему процессору опускаются, поскольку они не содержат полезной информации на LLC-уровне.

Микросхемы PLC-модемов компании STMicroelectronics

Продукция STMicroelectronics представлена как PLC-модемами **ST7538/ST7540**, так и законченными «системами-на-кристалле» (SoC) **ST7570/ST7580/ST7590**, в состав которых входит PLC-модем и MAC-контроллер.

Для сравнения кратко рассмотрим микросхемы ST7570/ST7580/ST7590, предназначенные для узкополосной передачи данных (в диапазонех CENELEC A, B и C) по силовым сетям (в соответствии с EN50065 и FCC part 15). В их состав входят:

- Блок аналогового ввода-вывода (AFE), состоящий из высокочувствительного приемника с АЦП, передатчика с ЦАП и драйвера линии с датчиком температуры и ограничением тока. Усилитель мощности драйвера имеет напряжение питания 8...18 В и обеспечивает размах выходного напряжения 14 В при токе 1 А.

- Процессор РНУ-уровня с DSP-ядром, ПЗУ программы и ОЗУ (ПЗУ для ST7590) данных.

- Контролер протокола MAC-уровня с ядром 8051, SPI-контроллером внешней flash-памяти, контроллером внешней ОЗУ (ST7590), аппаратным блоком

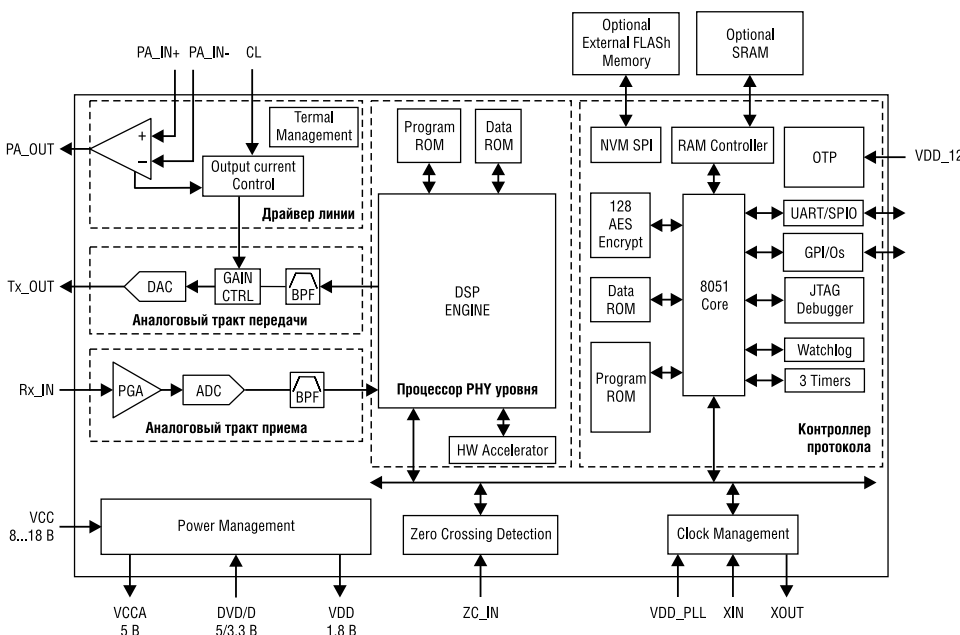


Рис. 12. Блок-схема ST7590

Таблица 5. Основные параметры ST7570/ST7580/ST7590

	ST7570	ST7580	ST7590
DSP-ядро			
Модуляция/ скорость обмена	S-FSK/2.4 кБод	B-FSK/9.6 кБод BPSK, QPSK, 8PSK/28.8 кБод	OFDM/128 кБод BPSK, QPSK, 8PSK
	<ul style="list-style-type: none"> • 1 Гц шаг сетки частот • Оценка соотношения с/ш • Индикатор силы принимаемого сигнала 	<ul style="list-style-type: none"> • Двухканальный режим работы • Кодирование с коррекцией ошибок путем свертки • Оценка соотношения с/ш 	<ul style="list-style-type: none"> • 97 субчастот в CENELEC A диапазоне • Кодирование путем свертки и декодирование по Витерби • Оценка соотношения с/ш • PRIME-совместимый PHY
Ядро 8051			
	Совместим с IEC 61334-5-1 PHY и MAC	ПЗУ с программой поддержки стандартных протоколов	PRIME-совместимый уровень MAC и IEC 61334-4-32 совместимый уровень обмена данными
Периферия 8051			
Внешний интерфейс	UART		UART/SPI
WDT	–	+	+
16-разрядные таймеры	–	3	3
GPIO	–	1	10
JTAG	+	+	+

128-разрядного AES-шифрования и рядом стандартных периферийных модулей.

Микросхемы ST7570/ST7580 имеют автоматическую синхронизацию по переходу напряжения силовой сети через ноль и пригодны для расширений стандарта протокола.

Напряжение питания цифровых линий I/O составляет 3,3/5 В. Напряжение питания микросхемы 8...18 В. Внутренний стабилизатор обеспечивает напряжения 1,8 В (для ядра 8051) и 5 В (для периферии).

Блок-схема ST7590 показана на рисунке 12, а основные отличительные особенности ST7570/ST7580/ST7590 приведены в таблице 5. Микросхемы ST7570/ST7580 отличаются от ST7590 отсутствием некоторых периферийных модулей.

Заключение

Микросхема AMIS-49587 компании ON Semiconductor представляет собой добротный PLC-модем общего назначения, предназначенный для решения

стандартных задач передачи информации по силовым линиям. Решения STMicroelectronics, обладая большей гибкостью, ориентированы на более сложные задачи, требующие модификации протоколов обмена данными.

Компания КОМПЭЛ является официальным дистрибутором ONSEMI и STMicroelectronics и может предоставить техническую поддержку, бесплатные образцы и возможность аренды любых отладочных средств с целью моделирования работы разрабатываемого устройства и оценки возможности применения рассмотренных в статье микросхем для решения конкретных задач.

Список литературы

1. ONSEMI. Модуляторы/демо-модуляторы. <http://www.onsemi.com/PowerSolutions/parametrics.do?id=73>
2. ONSEMI. AMIS-49587: Power Line Carrier Modem. <http://www.onsemi.com/PowerSolutions/product.do?id=AMIS-49587>
3. MAXIM. Powerline Networking solutions. <http://www.maxim-ic.com/products/powerline/>
4. MAXIM. Powerline Communication (PLC) Modem http://www.maxim-ic.com/solutions/smart-grid-comm/parts.mvp/scpk/3375/pl_pk/0
5. STMicroelectronics. Power Line Transceivers. http://www.st.com/internet/imag_video/subclass/923.jsp

ON Semiconductor® Enabling Energy Efficient Solutions

**ОДНОКРИСТАЛЛЬНЫЙ
PLC-МОДЕМ
AMIS49587**

- S-FSK-модуляция
- Программируемая несущая в диапазоне 9...95 кГц
- Полудуплексный режим передачи данных
- Внутренний ARM-микропроцессор

- Скорость передачи до 2400 бит/с
- Последовательный порт
- Большие расстояния связи
- Прохождение сигнала через трансформаторы

Москва
Тел.: (495) 995-0901
Факс: (495) 995-0902

Санкт-Петербург
Тел.: (812) 327-9404
Факс: (812) 327-9403

Компэл
www.compel.ru

Получение технической информации, заказ образцов, поставка – e-mail: analog.vesti@compel.ru

Андрей Конопельченко (КОМПЭЛ)

С БЕСПЕРЕБОЙНЫМ ПИТАНИЕМ: ПРИМЕНЕНИЕ БАТАРЕЕК ЕЕМВ В СЧЕТЧИКАХ РАСХОДУЕМЫХ РЕСУРСОВ



Актуальная задача энергосбережения решается внедрением счетчиков электроэнергии, газа, тепла, воды, для бесперебойного питания и функционирования которых применяются различные батареи ЕЕМВ.



С 27 ноября 2009 года вступил в силу закон N 261-ФЗ «Об энергосбережении и о повышении энергетической эффективности и о внесении изменений в отдельные законодательные акты Российской Федерации», целью которого является создание правовых, экономических и организационных основ стимулирования энергосбережения и повышения энергетической эффективности. Одним из инструментов энергосбережения является точный учет и контроль потребляемых ресурсов, который осуществляется при помощи автоматизированных систем учета. Современные автоматизированные системы учета ресурсов (АСУР) могут одновременно вести мониторинг расхода холодной и горячей воды, природного газа, электроэнергии, а также выполнять функции сбора, хранения, приема и передачи данных на диспетчерский пункт. Пример современной

АСУР для многоквартирного дома приведен на рисунке 1.

АСУР состоит из индивидуальных приборов учета ресурсов (газа, электричества, воды), радиоконцентраторов, сервера, диспетчерских пунктов. Счетчики производят измерение и передают результаты на соответствующие радиоконцентраторы, а потом эта информация попадает на сервер, откуда она становится доступной любому диспетчеру. Для обеспечения непрерывного мониторинга показаний счетчика нужно снабдить радиоконцентраторы источником бесперебойного питания (ИБП), который можно построить на основе модулей питания от компании Mean Well (см. Новости электроники № 1, 2011 г.) и свинцово-кислотных аккумуляторных батарей.

Применение батареек в счетчиках газа

Одним из важнейших этапов реализации программы энергосбережения является контроль и учет газа в

коммунально-бытовом секторе. На сегодняшний день оснащенность приборами учета в этой области составляет 10%, а общее количество мест учета газа — примерно 20 миллионов. Наибольшее распространение получили диафрагменные счетчики газа, которые не позволяют осуществлять централизованный сбор информации, а также плохо защищены от несанкционированных манипуляций. Поэтому для применения в коммунально-бытовом секторе наиболее подходящим видом являются электронные счетчики газа (рис. 2).

В состав счетчика газа входят пять основных блоков: система датчиков (от одного до трех), микроконтроллер, индикатор, радиопередатчик, источник питания. Сигналы от системы датчиков поступают на входы АЦП микроконтроллера, который производит вычисление и сохраняет полученные показания в памяти. После этого данные выводятся на индикатор и передаются на общий

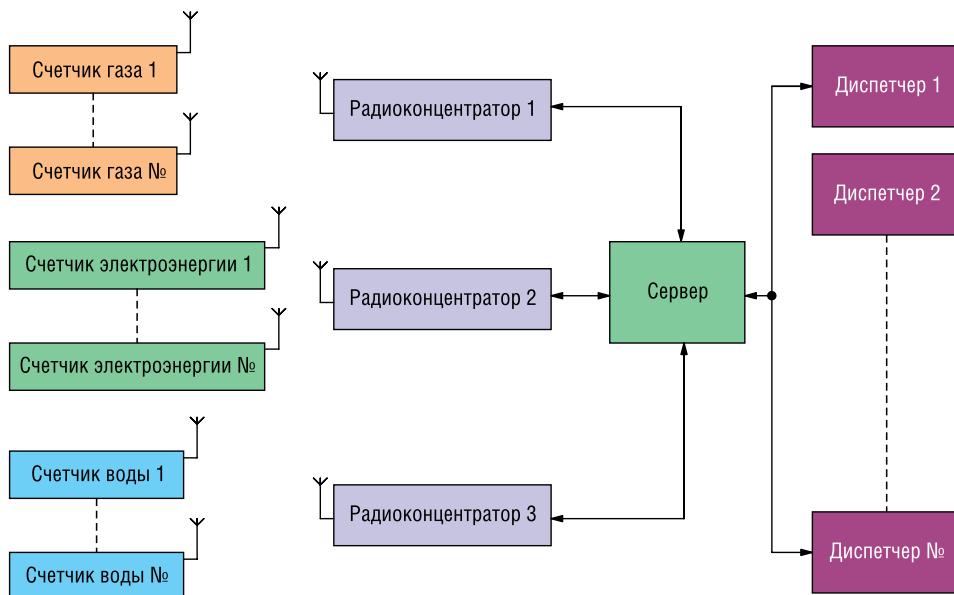


Рис. 1. Блок-схема автоматизированной системы учета ресурсов

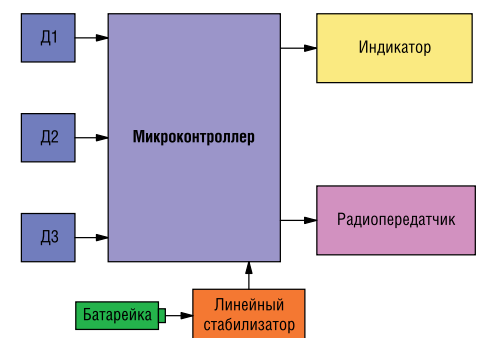


Рис. 2. Блок-схема счетчика газа

Таблица 1. Варианты моделей литий-тионилхлоридных батарей EEMB для счетчиков газа

Наименование	Корпус	Uном, В	Номинальная емкость, мА · ч	Стандартный ток разряда, мА	Ток разряда макс., мА		Диаметр, мм	Высота, мм
					Постоянный	Импульсный		
ER14505	AA	3,6	2400	2,0	100	200	14,5	50,5
ER26500	C		9000	2,0	230	400	26,5	50,0
ER346150	D		19000	2,0	230	500	34,0	61,5



а) ER14505; б) ER26500

Рис. 3. Внешний вид литий-тионилхлоридных батарей: а) ER14505; б) ER26500

радиоконцентратор, откуда через сервер поступают на удаленный терминал к диспетчеру.

Стабильную работу счетчика газа обеспечивает встроенный источник питания, который состоит из литий-тионилхлоридной батареи и линейного стабилизатора. В счетчиках газа хорошо себя зарекомендовали три варианта батарей ER14505, ER26500, ER34615 (рис. 3).

Батареи ER14505, ER26500, ER34615 имеют бобинную конструкцию и относятся к типу «Energy», т.е. они могут отдавать небольшой ток, но в течение очень длительного времени.

Основные технические характеристики и размеры этих батарей приведены в таблице 1. У всех моделей — еди-

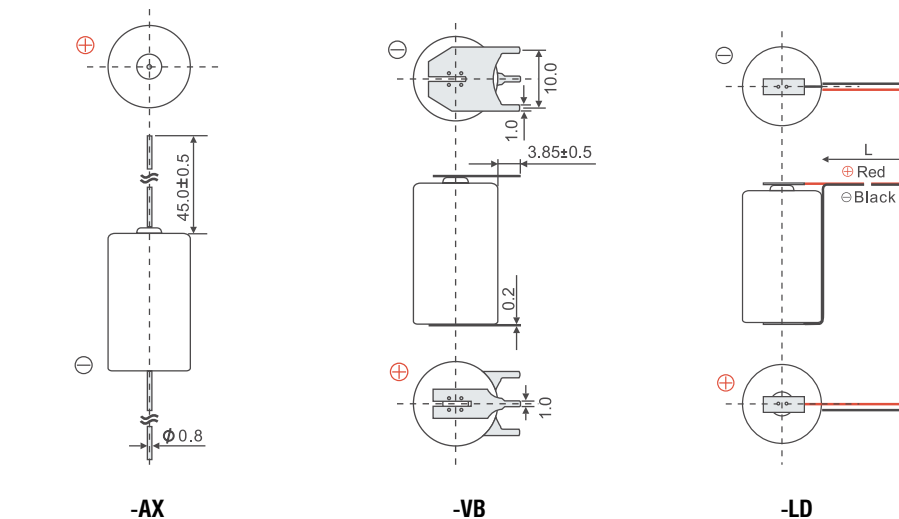


Рис. 4. Варианты выводов для цилиндрических батарей

наковый стандартный разрядный ток 2 мА и разные значения номинальной емкости и, соответственно, срок службы. Согласно нормативным документам межповерочный интервал для разных счетчиков газа может составлять от 4 до 12 лет; при проверке, как правило, батарейка заменяется на новую. Из таблицы 1 возможно выбрать батарею с нужным сроком службы, необходимую для определенного типа счетчика с тем или иным межповерочным интервалом.

Эти батарейки доступны для заказа с различными типами выводов (рис. 4): аксиальными (суффикс «-AX»), «ножевыми» (суффикс «-VB»), гибкими проводами (суффикс «-LD») — что позволяет конструктору выбрать оптимальное решение.

Литий-тионилхлоридные батареи обладают очень большим сроком хранения благодаря малому току саморазряда, составляющему менее 1% в год от номинальной емкости батареи. Если батарея хранилась некоторое время, может потребоваться ее депассивация, т.е. приведение в рабочее состояние путем разрушения изолирующей пленки хлорида лития на поверхности литиевого электрода. Депассивацию батарей следует проводить строго по инструкции, которая приведена на официальном сайте производителя www.eemb.com.

Применение батареек в счетчиках электроэнергии

Электронные счетчики электроэнергии достаточно хорошо зарекомендова-



Рис. 5. Внешний вид батарейки ER14250

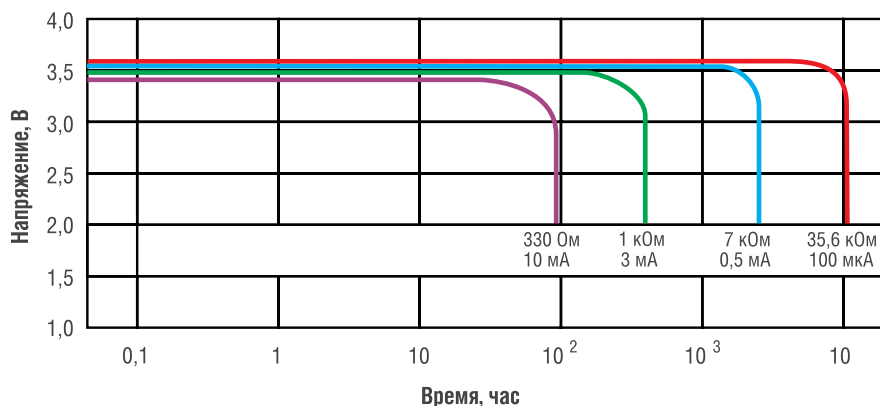


Рис. 6. Разрядные кривые литий-тионилхлоридной батареи ER14250 при различных значениях разрядного тока



Рис. 7. Внешний вид держателя ВН810

ли себя у поставщиков и потребителей. Такая популярность связана с высокими техническими характеристиками, низкой стоимостью и удобством обслуживания этого типа приборов. Для обеспечения защиты от несанкционированного доступа и надежной работы электрического счетчика применяются системы резервного питания на основе литий-тионилхлоридных (Li-SOCl₂) или литий-диоксидмарганцевых (Li-MnO₂) батарей. Самой популярной литий-тионилхлоридной батареей, применяемой в счетчиках электроэнергии, является ER14250 (рис. 5).

Основные параметры ER14250:

- Номинальная емкость 1200 мА·ч;
- Номинальное напряжение 3,6 В;
- Максимальный ток в непрерывном режиме работы 40 мА;
- Максимальный импульсный ток 80 мА;
- Диапазон рабочих температур -55...85°С.

Важной характеристикой батареи является ее время работы. Оценить этот параметр можно по разрядным кривым (рис. 6), которые приводятся для разных значений потребляемого тока.

Для питания часов реального времени в счетчиках электроэнергии обычно применяют литий-диоксидмарганцевые батарейки CR2032 с характеристиками:

- Номинальная емкость 210 мА·ч;
- Номинальное напряжение 3,0 В;
- Максимальный ток в непрерывном режиме работы 3 мА;
- Максимальный импульсный ток 15 мА;
- Диапазон рабочих температур -20...60°С.

С конструктивной точки зрения наиболее удобным способом монтажа батареек этого типа является монтаж при помощи держателя ВН810 (рис. 7).

В отличие от литий-тионилхлоридных батарей срок хранения литий-диоксидмарганцевых батарей составляет 5 лет при саморазряде 2% от номинального значения емкости в год. Для этого типа батарей депассивацию проводить не надо.

Заключение

Рассмотренные батарейки компании ЕЕМВ можно применять в счетчиках газа, электроэнергии, а также в измерительной аппаратуре, компьютерах и т.д. Все упомянутые серии преобразователей поддерживаются на складе в Москве и доступны для применения как в опытных образцах, так и в промышленных партиях приборов. Подробную информацию о технических параметрах и сведения о цене и наличии на складе вы можете найти на сайте компании КОМПЭЛ www.compel.ru.

Получение технической информации,
заказ образцов, поставка –
e-mail: ac-dc-ac.vesti@compel.ru



Литий-тионилхлоридные батареи серии ER



MADE IN CHINA BY EEMB
NEW CONCEPT OF LITHIUM BATTERY
ER14505 SIZE AA
3.6 Volts






ВРЕМЯ РАБОТЫ БАТАРЕИ



Напряжение, В

Время, ч

Применение:

- Счетчики воды, газа
- Счетчики электричества

- Детекторы
- Сенсоры
- Таймеры

Москва
Тел.: (495) 995-0901
Факс: (495) 995-0902

Санкт-Петербург
Тел.: (812) 327-9404
Факс: (812) 327-9403



www.compel.ru