

Впервые на русском языке!

КОМПОНЕНТЫ И ТЕХНОЛОГИИ
СЕРИЯ

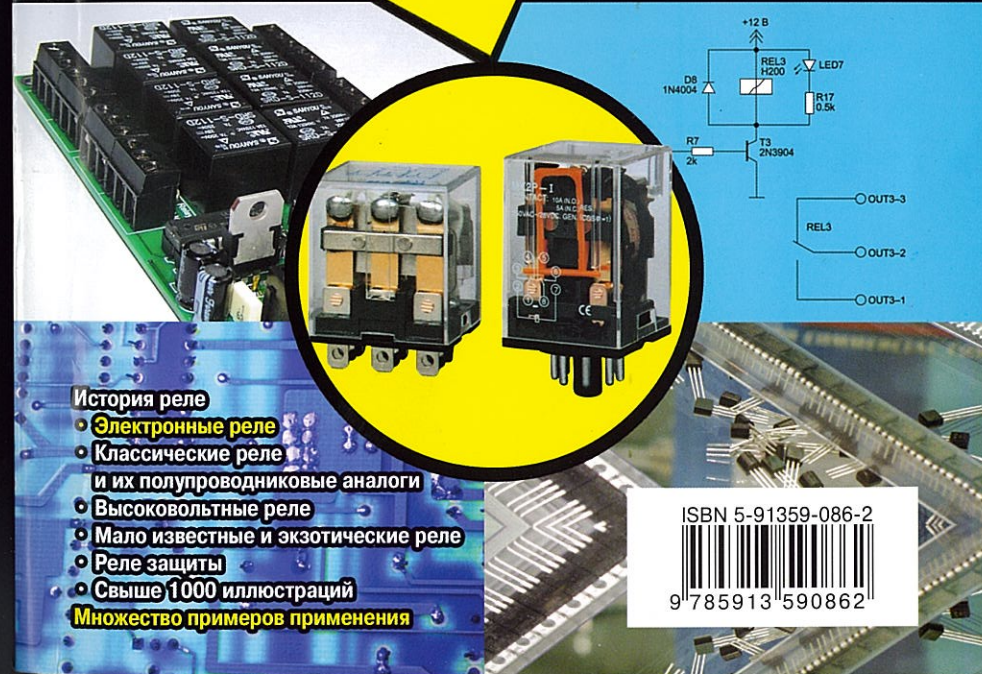


В. И. Гуревич

ЭЛЕКТРИЧЕСКИЕ РЕЛЕ

Устройство, принцип действия и применения

НАСТОЛЬНАЯ КНИГА ИНЖЕНЕРА



История реле

- Электронные реле
 - Классические реле и их полупроводниковые аналоги
 - Высоковольтные реле
 - Мало известные и экзотические реле
 - Реле защиты
 - Свыше 1000 иллюстраций
- Множество примеров применения**

ISBN 5-91359-086-2



9 785913 590862



Серия «Компоненты и Технологии»

В. И. Гуревич

ЭЛЕКТРИЧЕСКИЕ РЕЛЕ

Устройство, принцип действия
и применения

НАСТОЛЬНАЯ КНИГА ИНЖЕНЕРА

Москва
СОЛОН-ПРЕСС
ДМК Пресс
2011

УДК 621.397
ББК 32.94-5
Г 95

В. И. Гуревич

Г95 Электрические реле. Устройство, принцип действия и применения. Настольная книга электротехника. Серия «Компоненты и Технологии». — М.: СОЛОН-Пресс, 2011. — 688 с.: ил.

В книге описаны устройство, принцип действия и применение электрических реле всех основных типов, как распространенных, так и мало известных. По широте охвата этой темы книга является уникальной и в этом смысле представляет собой первую иллюстрированную энциклопедию электрических реле.

Значительное внимание уделено истории создания реле различных типов, которая, обычно далеко не всегда известна специалистам, хотя интересна сама по себе, а ее знание почти всегда подчеркивает компетентность специалиста.

При рассмотрении отдельных видов сложных реле, например, электронных, рассматриваются также смежные вопросы устройства и принципа действия компонентов реле (в данном случае вакуумных, газоразрядных и полупроводниковых приборов), что позволяет читателю понять принцип действия описываемых реле без необходимости обращения к дополнительным источникам.

Книга написана понятным и доступным языком, без использования математического аппарата но при этом снабжена большим количеством иллюстраций (свыше 1000), что делает ее привлекательной не только для специалистов в области реле, но и для широкого круга инженеров, техников, студентов, желающих пополнить свои знания об электрических реле. Лекторы курсов и преподаватели университетов найдут в этой книге много ценного материала для своих лекций.

Рекомендуется студентам и преподавателям ВУЗов и ССУЗов, специалистам НИИ, КБ и других предприятий, а также библиотекам предприятий и учебных заведений.

ISBN (СОЛОН-ПРЕСС) 978-5-91359-086-2

ISBN (ДМК Пресс) 978-5-94074-712-3

КНИГА — ПОЧТОЙ

Книги издательства «СОЛОН-ПРЕСС» можно заказать наложенным платежом (оплата при получении) по фиксированной цене. Заказ оформляется одним из трех способов:

1. Послать открытку или письмо по адресу: 123001, Москва, а/я 82.
2. Оформить заказ можно на сайте www.solon-press.ru в разделе «Книга — почтой».
3. Заказать по тел. (499) 254-44-10, 252-73-26.

Бесплатно высылается каталог издательства по почте.

При оформлении заказа следует правильно и полностью указать адрес, по которому должны быть высланы книги, а также фамилию, имя и отчество получателя. Желательно указать дополнительно свой телефон и адрес электронной почты.

Через Интернет вы можете в любое время получить свежий каталог издательства «СОЛОН-ПРЕСС», считав его с адреса www.solon-press.ru/kat.doc.

Интернет-магазин размещен на сайте www.solon-press.ru.

По вопросам приобретения обращаться:

ООО «Альянс-книга КТК»

Тел: (495) 258-91-94, 258-91-95, www.aliants-kniga.ru.

Ответственный за выпуск: В. Митин Верстка и обложка: СОЛОН-ПРЕСС

ООО «СОЛОН-ПРЕСС». 103050, г. Москва, Дегтярный пер., д. 5, стр. 2

Формат 70x100/16. Объем 43 п. л. Тираж 1000

ISBN (СОЛОН-ПРЕСС) 978-5-91359-086-2

ISBN (ДМК Пресс) 978-5-94074-712-3

© Макет и обложка «СОЛОН-ПРЕСС», 2011

© «ДМК Пресс», 2011

© В. И. Гуревич, 2011

Если мы не найдем здесь ничего приятного,
то, как минимум, найдем что-нибудь новое

Вольтер

1. Истоки

1.1. Реле и лошади

Что такое РЕЛЕ ?

Наверное нет ни одного инженера или техника который мог бы позволить себе признаться коллегам, в том что он не знает что такое реле. Это настолько широко распространенный в технике элемент, что наверное каждому инженеру приходилось иметь с ним дело в той или иной степени. Но вот попробуйте, ради эксперимента, четко сформулировать понятие «реле»...

Думаю, читатель, тебе не удастся сделать это с первого раза. Да и со второго тоже. А если попытаться воспользоваться толковым словарем, то можно запутаться еще больше.

Суди сам:

RELAY

1. Замена лошадей.
2. Смена рабочих.
3. Работать посменно.
4. Спортивная эстафета.
5. Система смен на предприятии.
6. Сменять, обеспечивать замену, передавать.
7. Ретранслировать.
8. Реле, переключатель.

Неправда ли, довольно неожиданные толкования такого распространенного в технике слова. В чем же здесь дело?

Начинать придется издалека...

В 1830 в Америке был построен первый «железнодорожный» путь из Балтимора до фабрики Элликота, протяженностью 13 миль. Первые поезда состояли из нескольких фургонов, на деревянных колесах которые тащила по деревянным рельсам упряжка лошадей. Постепенно такие поезда стали применяться для поездок между городами отстоящими друг от друга на значительно большие расстояния. При этом, нужно было дать лошадям возможность поест и отдохнуть, что слишком затягивало путешествие. И вот, кому-то пришла в голову счастливая мысль менять упряжку лошадей в средней точке трассы так, чтобы путешествие можно было продолжать практически без остановки. Эту новую упряжку лошадей и назвали «реле» от французского

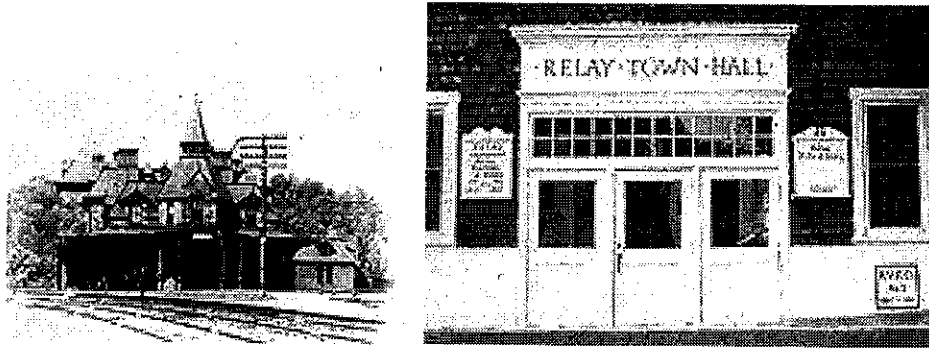


Рис. 1.1. Железнодорожная станция «Отель Виадук» и городская ратуша города Реле

«relais» — смена, замена. Это же имя получил вскоре и небольшой городок, в котором впервые была осуществлена такая смена лошадей.

И несмотря на то, что такую дорогу скорее можно назвать «деревянно-дорожный путь», чем железнодорожный, началом эры железных дорог в США считается именно 28 августа 1830 — начало регулярного движения конных поездов через станцию Реле. В 1872 году в Реле была построена железнодорожная станция пересадок (ретрансляционная станция) с комнатами для отдыха пассажиров с видом на виадук — Отель Виадук, а затем ратуша города Реле

В то же время в той же Америке происходят не менее удивительные события и в совершенно в другой области человеческой деятельности.

1.2. От Эрстэда до Генри

В 1820 году датский физик Ганс Христиан Эрстед (Hans Christian Oersted) впервые демонстрирует взаимосвязь магнитного поля и электрического тока, показывая слабое влияние одиночного проводника с током на стрелку компаса. Всего лишь через несколько месяцев после этого, экспериментируя с компасом, немецкий ученый Швейгер (S. C. Schweigger), профессор химии университета Halle обратил внимание на то, что усилить это влияние удлиняя проводник с током нельзя, так как компас может взаимодействовать только с ближайшим к нему участком провода. И тогда ему в голову приходит счастливая идея некоей конструкции, в которой все участки длинного провода будут взаимодействовать со стрелкой компаса. Он просто намотал длинный провод на оправку из двух деревянных брусков Аа и Сс с прорезями t и d в виде нескольких витков, подключил выводы К и Z к гальванической батарее и вставил в образовавшуюся катушку компас. Называлось это устройство «гальваническим множителем», рис. 1.2.

Так появился на свет первый прообраз электромагнита (Diagram of Schweigger's multiplier. — Journal für Chemie und Physik 31, Neue Reihe, Bd. I, 1821). А если в область «В» на рисунке поместить компас, как это и делал Швейгер, то получится самый настоящий гальванометр, которым можно измерять и ток и напряжение. Но тогда этого еще никто не знал, включая и самого автора этой идеи.

Частично оценить эту идею удалось выдающемуся французскому физiku Андре-Мари Амперу (Andre-Marie Ampere), который предложил использовать, множитель Schweigger, в телеграфной системе, в которой каждая буква и цифра передавалась по отдельной цепи, а поворачивающаяся игла компаса была индикатором наличия тока в той или иной цепи, соответствующей той или иной букве. Ампер сообщил, что его эксперименты были полностью успешными, хотя и не дал никаких дополнительных пояснений. Очевидно, никаких дополнительных пояснений и не требовалось. Во всяком случае английский ученый Питер Барлоу (Peter Barlow) писал об опытах Ампера в 1824 году: «...детали такого устройства так очевидны, а принцип на котором оно основано так хорошо понятен, что единственным открытым остался вопрос о том, сможет ли электрический ток отклонить иглу после прохождения по длинному проводу. К великому разочарованию обнаруживается такое значительное уменьшение отклонения иглы уже через 200 футов проволоки, которое достаточно для того, чтобы убедить меня в непригодности схемы».

Тогда казалось, что этот безжалостный приговор Барлоу ставит крест на новой системе дальней связи, предложенной Ампером.

К счастью, об этом мнении Барлоу не знал англичанин Вильям Стюржен (William Sturgeon) и не стал бросать своих исследований по электромагнетизму, а наоборот, направил свои усилия на решение проблемы увеличения силы электромагнита. Успех не заставил себя долго ждать. В том же 1824 году Стюржен публикует статью, в которой описывает свой новый электромагнит, содержащий железный сердечник и катушку, выполненную из неизолированной металлической проволоки. Для того, чтобы намотать большое количество витков Стюржен изолировал поверхность согнутого в виде подковы железного сердечника лаком и намотал катушку с зазором между витками (Sturgeon's electromagnet. — Transactions of the Society for the Encouragement of the Arts, 1824, v. 43).

Как следует из этой публикации, электромагнит Стюржена содержал уже 18 витков неизолированной проволоки и был уже самым настоящим электромагнитом, рис. 1.3.

Далее, в нашей истории появляется новое действующее лицо: профессор математики и натуральной философии академии Элбани в Нью-Йорке Джозеф Генри (Josef Henry), рис. 1.4.

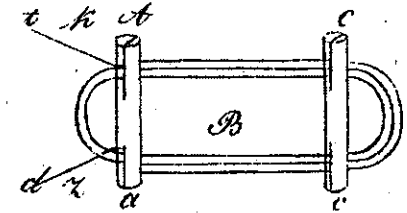


Рис. 1.2. Гальванический множитель Швейгера

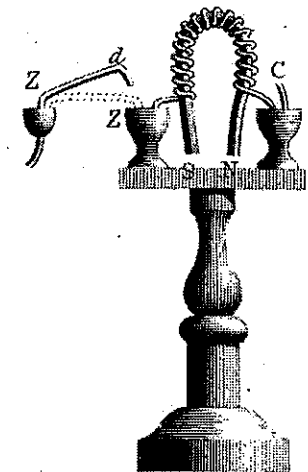


Рис. 1.3. Электромагнит Стюржена. Подковообразный сердечник с обмоткой расположен в верхней части конструкции



Рис. 1.4. Профессор Джозеф Генри и его первый многослойный магнит, намотанный проводом, изолированным шелковой нитью

Ему удалось сделать красивый, даже с уровня сегодняшних представлений, изобретательских ход: он предложил сделать саму проволоку для электромагнита изолированной и успешно реализовал эту идею, обмотав проволоку шелковой нитью. Так появился на свет и первый электрический провод. После этого на катушки электромагнитов мотали уже сотни витков изолированного провода и электромагниты стали мощными устройствами, которые стали широко применяться в различных физических экспериментах.

Вскоре, пользуясь своей новой технологией, Генри строит самый мощный в мире электромагнит, который удерживал металлический брусок весом в 750 фунтов, рис. 1.5. Быстро описав свои эксперименты, он отсылает их Бенджамину Силлиману (Benjamin Silliman) профессору химии и естественной истории колледжа Yale и редактору Американского Журнала Науки. Б. Силлиман дает этим работам Генри восторженную оценку и в январе 1831 года в журнале «American Journal of Science» выходит статья: Henry's Albany magnet with its battery and apparatus for measuring its strength.

Дополнительно к своему отчету, Генри послал Б. Силлиману предложение построить для его экспериментов и лекций демонстрационный магнит, который удерживал бы уже 1000 или 1200 фунтов.

Б. Силлиман быстро согласился и через несколько месяцев уже был готов магнит, который превзошел даже собственные ожидания Генри.

Этот «магнит Yale» с сердечником, весящем 59 фунтов, удерживал беспрецедентный вес 2,063 фунтов, рис.1.5. В благодарность, Б. Силлиман опубликовал подробное описание этого самого последнего и наиболее продвинутого электромагнита Генри и в примечании редактора отметил, что Генри удалось создать электромагнит, в 8 раз более мощный из когда-либо известных (Henry's Yale magnet, mounted in frame constructed under Silliman's direction. N.M.A.H. Cat. No. 181,343. Smithsonian neg. no. 13,346).

Чуть позже Генри прозрачно намекает в одной из своих статей на посетившую его идею создания машины, которая могла бы перемещаться элект-

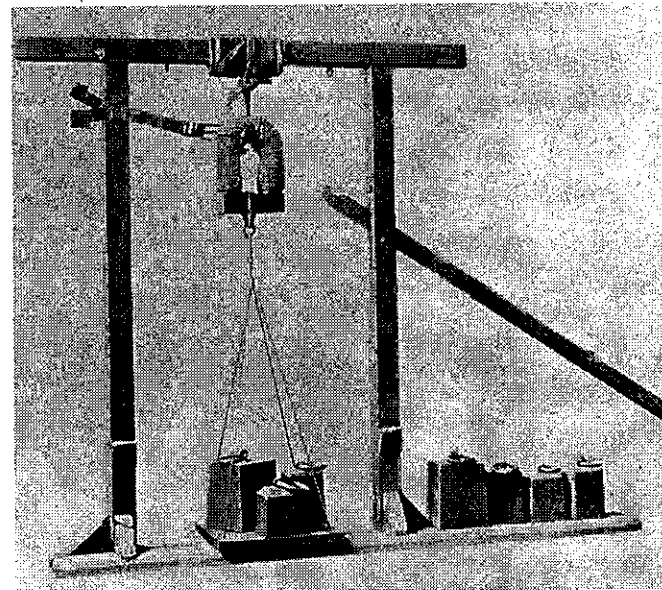


Рис. 1.5. Самый мощный в то время электромагнит, построенный Д. Генри по заказу Б. Силлимана

ромагнитом и идею передачи энергии на расстояние с помощью электромагнита.

Летом 1831 Генри уже описывает конкретные технические решения для этих идей в короткой статье «О поршневом движении, произведенном магнитным притяжением и отталкиванием» («On a Reciprocating Motion Produced by Magnetic Attraction and Repulsion»). Это было простое устройство, в котором прямой электромагнит мог качаться в вертикальной плоскости, рис. 1.6.

Гальванические элементы, установленные с двух сторон устройства были развернуты таким образом, что полярность питания качающегося электромагнита изменялась в зависимости от того, к какому гальваническому элементу в данный момент прикасались выводы электромагнита. Два вертикальных постоянных магнита С и D поочередно притягивали и отталкивали концы элект-

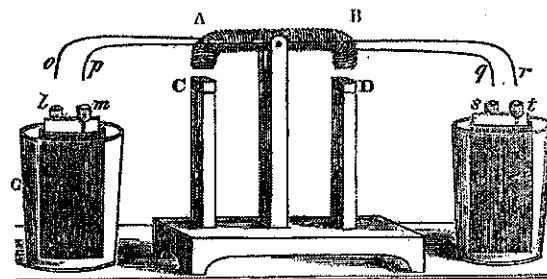


Рис. 1.6. Электро-поршневой движитель Генри

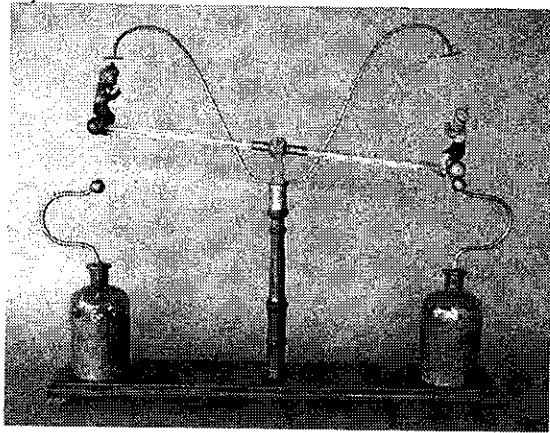


Рис. 1.7. Игрушка того времени, использующая принцип электро-поршневого движителя Генри

ромагнита, заставляя его качаться взад и вперед 75 раз в минуту. Фактически, это устройство уже содержало все основные элементы электрического устройства, называемого теперь поляризованным электромагнитным реле: катушка с обмоткой, ферромагнитный сердечник, постоянный магнит, контакты, коммутирующие электрическую цепь. К сожалению, Генри не смог сразу рассмотреть в этом устройстве прообраза современного реле и считал это устройство всего лишь «философской игрушкой», хотя и хорошим демонстрационным макетом, помогавшим объяснять студентам принципы магнетизма, и продолжает совершенствовать его.

В частности, вместо железного сердечника и двух вертикальных магнитов он использовал в своем движителе один прямой магнит на котором была намотана обмотка. Описание этого устройства не было опубликовано, но сохранились макеты его наглядных пособий, работающих на этом принципе, рис. 1.8.

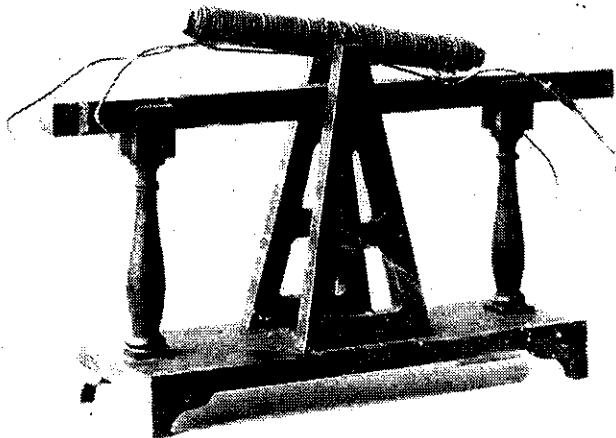


Рис. 1.8. Один из последних движителей Генри с колеблющимся электромагнитом

Вскоре Генри обнаруживает, что увеличить силу электромагнита за счет дальнейшего увеличения количества витков провода уже не удастся из-за возрастания сопротивления обмотки. Тогда он разделяет обмотку электромагнита на отдельные катушки и изучает влияние на силу электромагнита последовательного и параллельного соединения катушек, рис. 1.9. Он устанавливает важную взаимосвязь между наилучшим соединением между собой катушек электромагнита и количеством последовательно включенных гальванических элементов.

Однако, некоторые из описанных им опытов были весьма странны и совершенно не объяснимы. Например, если первые опыты, фактически подтверждали выводы Барлоу о резком снижении чувствительности магнитной стрелки при увеличении длины проволоки, соединяющей гальваническую батарею с электромагнитом, то последующие опыты обнаруживали совершенно аномальное возрастание чувствительности магнитной стрелки к электромагниту, подключенному не к одной, а к группе из 25 последовательно соединенных гальванических элементов.

При этом удавалось передать хорошо различимый сигнал через проволоку длиной в тысячи футов. Генри посчитал, что все дело в изменении химических свойств гальванических элементов при таком соединении, но сделал правильный вывод о том, что последовательным соединением гальванических батарей можно компенсировать увеличение длины провода, соединяющего электромагнит с батареей и таким образом можно создать практически действующий телеграф.

Результаты своих исследований Генри опубликовал в 1831 году в Американском Журнале Науки и сразу же сделал демонстрационный макет телеграфа, который показывал студентам на лекциях вплоть до 1832 года. В этом учебном макете Генри использовал электромагнит с подковообразным железным сердечником и с катушкой, оптимально сочетающейся по количеству витков с гальваническим элементом. Между концами подковы он установил на оси постоянный магнит, который поворачивался при возбуждении катушки электромагнита. Фактически, это был тот же «умножитель Швейгера», но значительно более мощный. Кроме того, Генри расположил рядом с поворотным магнитом небольшой офисный звонок, который издавал звук всякий раз, когда магнит ударял по нему своим концом. Электромагнит соединялся с батареей посредством медной проволоки длиной около мили, натянутой в лекционной аудитории.

Д. Генри становится все более популярным в научных кругах Америки. В 1832 г. Принстонский университет предлагает Генри должность профессора естественной философии, которую он с удовольствием принимает. Первым делом Генри восстанавливает демонстрационную модель своего телеграфа, но на этот раз, провод прокладывается не в лекционном зале, а между кампусами университетского городка. Считая преподавательскую работу приоритет-

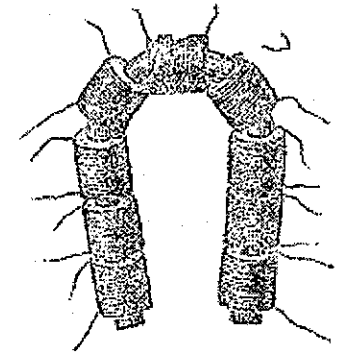


Рис. 1.9. Электромагнит Генри с раздельными обмотками, соединяемыми последовательно или параллельно

ной, Генри направляет все свои усилия на работу со студентами, продолжая попутно создавать все новые и новые демонстрационные макеты для своих лекций.

В 1835 году он решает объединить свой чувствительный телеграфный электромагнит, хорошо работающий при подаче на него питания от удаленной батареи, со своим сверхмощным магнитом, способным удерживать рекордный вес при питании его от мощной батареи. В этой новой конструкции поворачивающийся постоянный магнит вместо звонка, как это было в его телеграфе, замыкал контакт и включал цепь питания мощного электромагнита.

Как ты догадался читатель, это и было ПЕРВОЕ В МИРЕ РЕЛЕ. Но ни сам Генри, и ни один человек в мире еще не догадывался о том что это РЕЛЕ. Профессор Генри с увлечением продолжал демонстрировать студентам свою новую «игрушку»: сначала он включал всю свою систему и подвешивал тяжелый груз к мощному электромагниту, а затем с большого расстояния выключал чувствительный телеграфный электромагнит. При этом поворачивающийся электромагнит разрывал цепь питания мощного электромагнита и тяжелый груз с шумом летел вниз под восторженные крики студентов. Далекий от практики профессор Генри рассказывал студентам о перспективах применения своего нового устройства для управления звоном колоколов в удаленных церквях.

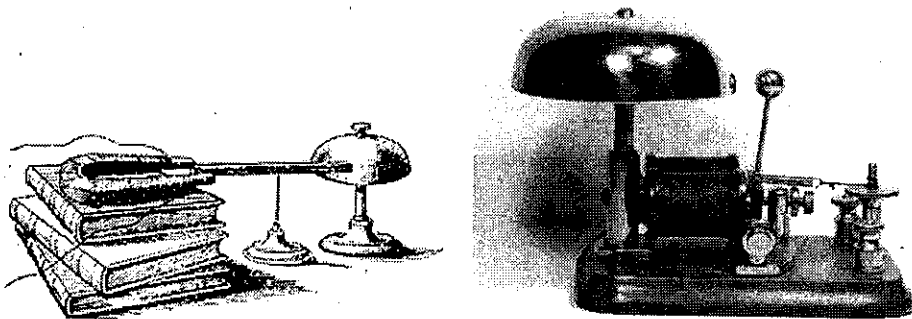


Рис. 1.10. Демонстрационный макет и более поздний образец приемного устройства телеграфа, построенного Генри в 1831 г.

Но о достижениях Генри знали не только его студенты. Другие известные и не очень ученые и инженеры шли за ним буквально по пятам используя его идеи для решения собственных научных и технических задач.

В 1833 году, всего лишь через два года после публикации Д. Генри описания его движителя с колеблющимся электромагнитом, никому не известный до того священник из Англии Вильям Ритче (William Ritchie) публикует в «Философских Записках» свою статью «Экспериментальные исследования электромагнетизма и магнетоэлектричества» (Experimental researches in electro-magnetism and magneto-electricity. — Philosophical Transactions, 1833, v. 123), в которой описывает устройство с непрерывно вращающимся электромагнитом, рис. 1.11.

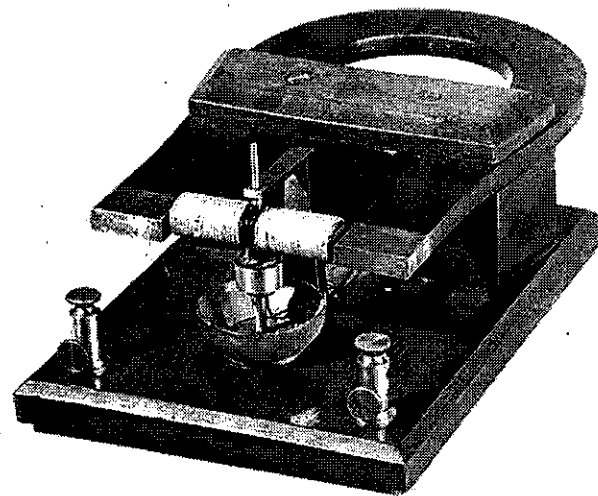
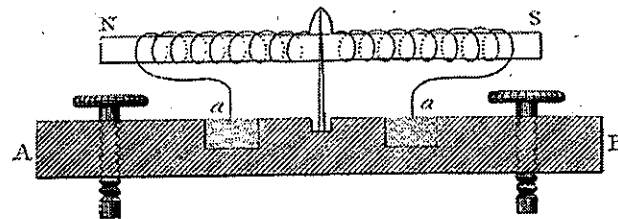


Рис. 1.11. Схема и внешний вид движителя Вильяма Ритче

В этом устройстве электромагнит двигается уже не в вертикальной плоскости, как у Д. Генри, а в горизонтальной, а полярность питания катушки вращающегося электромагнита изменяется с помощью ртутного переключателя, образованного двумя полукруглыми ванночками с ртутью, в которые периодически попадают выводы вращающегося электромагнита. Ртуть в обеих ванночках с помощью дополнительных проводников электрически соединена с полюсами гальванического элемента.

Истории осталось не известно, знал ли В. Ритче о работах Д. Генри когда изобретал свой движитель, так как он не сделал в своей статье никаких ссылок на предыдущие работы Д. Генри. Это вызвало болезненную реакцию Генри, который считал себя первооткрывателем этой идеи.

В последующие годы Генри очень ревностно следил за успехами своих коллег и неоднократно вступал с ними в полемику, даже на страницах научных журналов, оспаривая свое первенство. Особую известность получила его многолетняя судебная тяжба за авторство с Самуэлем Морзе (Samuel Finley Breeze Morse), использовавшем позднее колеблющийся электромагнит и другие идеи Генри в своем телеграфном аппарате без всяких ссылок на предыдущие работы Генри.

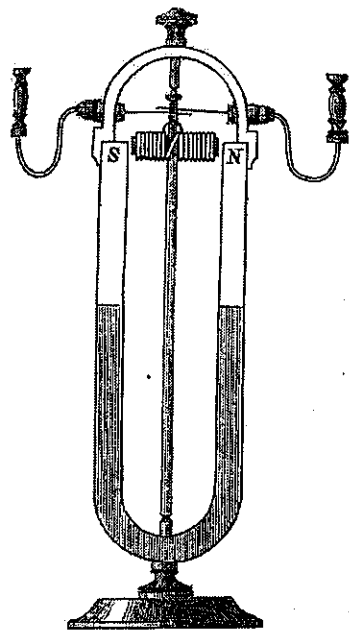


Рис. 1.12. Электрический мотор Д. Бостона

Устройство В. Ритче подобно всем устройствам Д. Генри было, в первую очередь, всего лишь дидактическим инструментом, и не могло иметь практического применения.

Потребовалось целых пять лет для того, чтобы довести прибор В. Ритче до уровня, позволявшего рассматривать возможности уже практического применения этого прибора в качестве электрического мотора.

В 1838 году американец Даниэль Дэвис Бостон стал первым изготовителем демонстрационных электродвигателей, в которых неудобный ртутный переключатель полярности В. Ритче был заменен двумя металлическими полуцилиндрами, укрепленными на вращающемся валу, к которым прижимались два неподвижных проводника, подключенных к гальваническому элементу. К каждой половине цилиндра был припаян свой конец обмотки электромагнита. По сути дела, это был уже самый настоящий коллекторный электродвигатель.

Изобретение коллектора приписывают также еще одному изобретателю той поры Чарли Грэфтону Пэйджу (Charles Grafton Page). Некоторые исследователи полагают, что

Дэвис Бостон лишь коммерциализировал идею Пэйджа.

1.3. Профессор рисования С. Морзе

Тем временем профессор Генри продолжает свои эксперименты по совершенствованию электромагнитов, несмотря на горький конфликт со своим недавним коллегой С. Морзе.

Профессор Генри никогда не опускался до уровня конструирования коммерчески пригодных устройств, основанных на его открытиях и поэтому не проявлял никакого интереса к патентованию конкретных приборов и аппаратов. Профессиональный художник-портретист (с 1832 г. профессор рисования и скульптуры Нью-Йоркского Университета) с очень небольшой формальной научной и технической подготовкой, С. Морзе, наоборот, никогда не занимался теоретическими изысканиями, а был человеком весьма прагматичным и обладал огромной трудоспособностью. Он просто конструировал и изготавливал новые аппараты для своего телеграфа, не забывая попутно патентовать их. При этом он пользовался консультациями известных ученых того времени, включая и самого Генри. Но патенты заявлял от своего имени и вполне справедливо считал, что патенты выдаются не на красивые теории, а на практические конструкции приборов и аппаратов, которые разрабатывал именно он. Длительные судебные разбирательства по поводу приоритетов многочислен-

ных патентов Морзе, основанных на идеях и открытиях Генри, отравили многие годы жизни Генри и продолжались вплоть до самой смерти. Однако, профессор Генри был человеком достаточно сильным и мужественным и нашел в себе силы для продолжения своих исследований даже в такой неблагоприятной обстановке.

Интересоваться электрическим телеграфом С. Морзе начал только с 1832 г., к тому времени, когда Генри уже создал все необходимые предпосылки для успешного построения реального электрического телеграфа. Цепкий ум С. Морзе сразу же оценил огромную коммерческую перспективность идеи передачи сообщений на большие расстояния. Засучив рукава Самуэль приступил к работе. Он не был не только ученым, но даже инженером и поэтому ему нужно было работать с двойной—тройной нагрузкой.

У него не было достаточно денег, чтобы заказать изготовление необходимых деталей. Он не мог купить даже изолированный провод для намотки катушек. Даже при колоссальной работоспособности Морзе ему понадобилось почти 5 лет для того, чтобы построить первую модель телеграфа, которую уже можно было продемонстрировать публике и, самое главное, Конгрессу США, от которого Морзе мечтал получить деньги для продолжения работы. Богатые люди, которым он показывал свой аппарат видели в нем не более, чем интересную забаву и вкладывать деньги не спешили. Заинтересовался его изобретением лишь один студент Альфред Вэйл (Alfred Vail), отец и брат которого владели железной и медной мануфактурой и были богатыми людьми. Альфред пообещал достать деньги на новую более совершенную модель аппарата и Морзе пришлось взять его в соавторы. Впоследствии, Альфред Вэйл и другой помощник Морзе по имени Вильям Бакстер (William Baxter) стали активными разработчиками многих аппаратов Морзе. В некоторых источниках даже утверждается, что именно эти ассистенты Морзе и являются настоящими авторами многих изобретений Морзе, включая и его знаменитую азбуку. Но, как бы там ни было, к 1838 году новый аппарат был представлен Конгрессу, но не вызвал особого интереса. Не обескураженный неудачей, Морзе с удвоенной энергией готовит новое представление. Прежде всего он изготавливает две мили водонепроницаемого изолированного провода, используя для этого смолу, деготь и резину. Морзе задумал осуществить передачу сообщения между двумя кораблями по подводному кабелю собственного изготовления. Но его опять ждала неудача. Перед толпой зевак один из кораблей цепляет кабель и рвет его.

В это же время активно занимаются телеграфом и достигают существенных успехов Карл Гаусс и Вернер Вебер в Германии, барон Шиллинг фон Капштатт в России. Это еще более подогревает интерес Морзе. Между 1839 и 1842 годами он часто советуется с Генри по техническим вопросам и ищет его поддержку. И Генри охотно помогает Морзе, рассматривая его устройство



Рис. 1.13. Самуэль Морзе

не более, чем практическое приложение его собственных научных изысканий. Генри, весьма далекий от коммерческой стороны дела видел в лице Морзе человека, несущего в мир его, Генри, научные достижения. В феврале 1842 года, пользуясь своим авторитетом, Генри даже обращается с письмом в Конгресс с целью помочь Морзе получить инвестиции.

В 1842 году Морзе предпринимает новую попытку заинтересовать Конгресс. Наконец-то, ему удалось получить деньги (30 тысяч долларов) и 11 (24) мая 1844 г. провести успешное публичное испытание своего телеграфа. Первым в мире официально зарегистрированным сообщением, переданным по телеграфу была фраза из библии: «What hath God wrought?» произнесенная присутствовавшей на испытании дочерью уполномоченного Патентного Ведомства.

Двенадцать лет упорного труда завершили полным триумфом и мировой славой, пришедшей к Морзе, как к создателю нового средства связи. К сожалению, в своих дальнейших публикациях и патентах Морзе старался всячески проигнорировать роль Генри, что вызывало естественную болезненную реакцию Генри. В результате, оба они оказались втянутыми в многолетнюю судебную тяжбу и боролись за свой приоритет до конца своих дней.

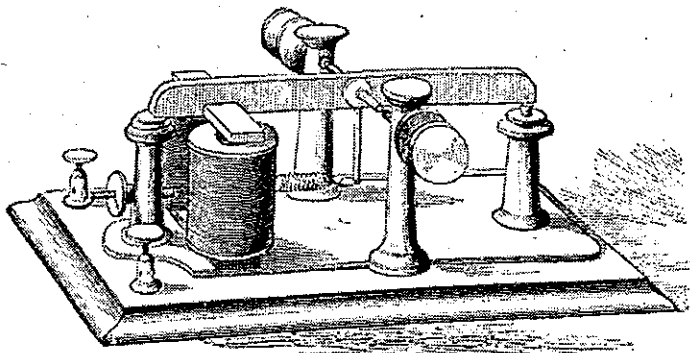


Рис. 1.14. Клопфер (sounder), используемый Морзе в его телеграфных аппаратах

Практически все электромагнитные элементы аппарата Морзе были всего лишь доведенными до совершенства демонстрационными моделями Генри. Например, так называемый клопфер (sounder), этот прообраз будущего громкоговорителя (динамика), рис. 1.14, который служил для звукового сопровождения кода азбуки Морзе (точки и тире), передаваемого ключом и помогал принимать на слух сообщения, зашифрованные кодом Морзе.

Каждый ключ (Key) имел нормально замкнутый (NC) и нормально открытый контакты (NO), рис. 1.15.

При каждом нажатии ключа на одном конце линии (Station 1) конец поворотного коромысла клопфера на втором конце линии (Station 2) притягивался к сердечнику вертикально установленной катушки, и одновременно ударял по металлическому элементу, издающему звуковой сигнал.

Для усиления звукового сигнала к клопферу позднее стали подключать дополнительный резонатор, рис. 1.16.

Как можно заметить, клопфер содержит все конструктивные элементы электромагнитных аппаратов Генри: многовитковую катушку, железный сер-

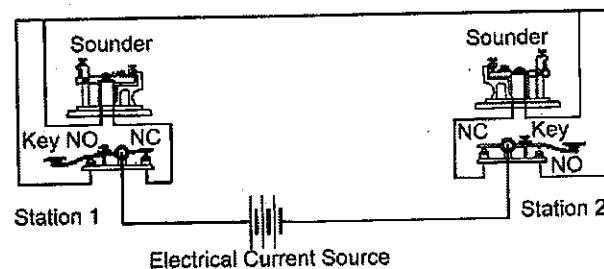


Рис. 1.15. Схема телеграфа Морзе

дечник, качающееся в вертикальной плоскости коромысло и даже звуковой индикатор. Однако, нельзя не заметить наличие двух катушек, вместо одной, что значительно увеличивало чувствительность аппарата, полюсных насадок на конце коромысла и вообще, тщательную проработку конструкции.

Эта конструктивная схема оказалась настолько удачной, что в последствие применялась во всех аналогичных аппаратах, производимых разными компаниями в разные годы, рис. 1.17.

Через некоторое время Морзе (или, скорее всего, кто-то из его многочисленных консультатов и помощников) догадался вставить карандаш в клопфер и приделать к нему пружинный заводной механизм, протягивающий бумажную ленту под этим карандашом. Работать с телеграфом стало очень удобно и он стал стремительно распространяться по всему миру. Сначала телеграфные линии на столбах строили в США только вдоль железных дорог, так как железные дороги уже имели выкупленные права на землю, через которые они проходили. Естественно, что и первые услуги новой системы связи были предоставлены именно железным дорогам. К 1854 году только в США было проложено свыше 20 тысяч миль телеграфного провода. На строительстве телеграфных линий в России сделал карьеру и заработал свой первый капитал немецкий инженер Сименс, основоположник компании, превратившейся в последствие в суперконцерн, носящий его имя.

По мере роста протяженности телеграфных линий, сигнал, достигающий приемного конца, становился все более слабым и его мощности уже не хватало для работы клопфера. И тут кто-то из команды Морзе вспоминает о демон-

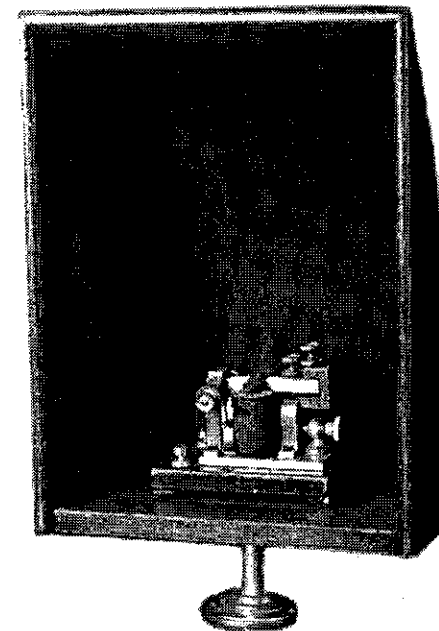


Рис. 1.16. Клопфер, снабженный большим деревянным резонатором

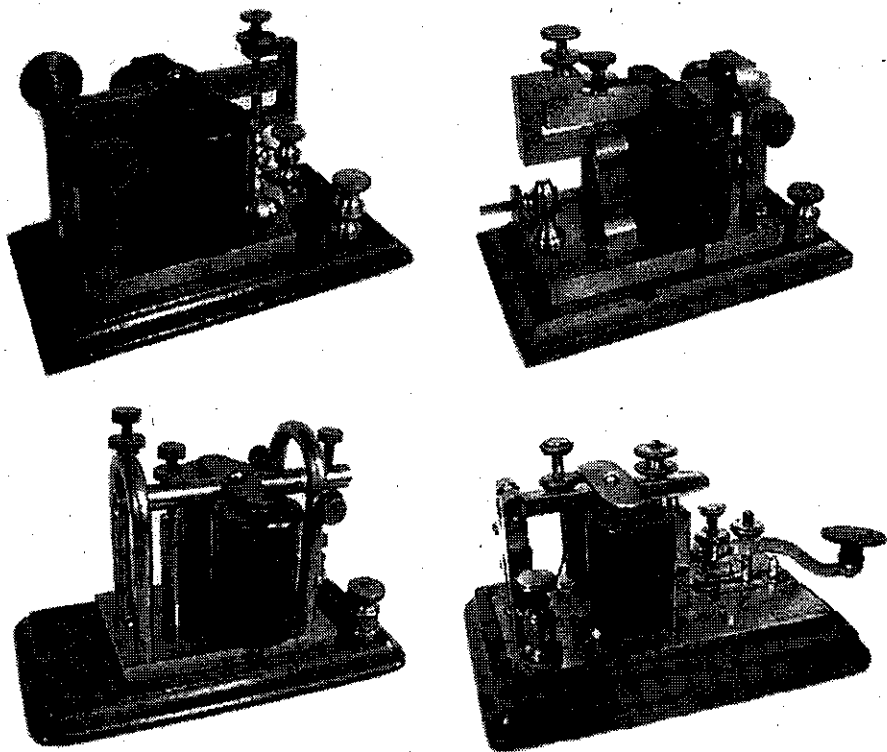


Рис. 1.17. Клопферы, выпущенные разными компаниями в разные годы

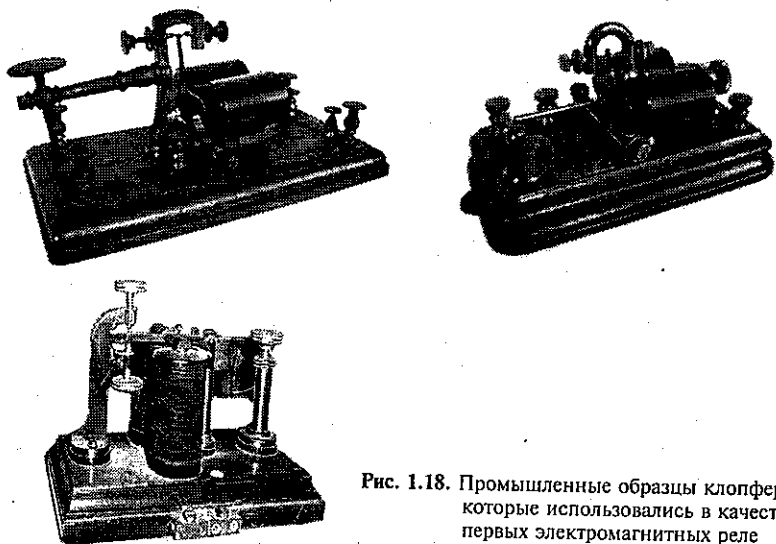


Рис. 1.18. Промышленные образцы клопферов, которые использовались в качестве первых электромагнитных реле

страционных опытах Генри по дистанционному управлению мощным электромагнитом с помощью промежуточного чувствительного электромагнита с контактами. Это-же готовое решение проблемы! Чисто техническая сторона дела также ни у кого не вызвала вопросов: хорошо отработанная и надежно работающая конструкция клопфера содержит практически все необходимые элементы, рис. 1.18, для создания промежуточного элемента, повторяющего сигналы передающего ключа и подключающего вспомогательный источник питания (дополнительную гальваническую батарею), расположенную в середине трассы телеграфной линии в такт этим сигналам. Теперь не важно было расстояние между передающей и приемной станциями, поскольку между ними можно было включить на специальных телеграфных пунктах один или даже несколько повторителей сигнала с дополнительными «свежими» батареями. Вначале, эти устройства так и называли «повторителями» и «регистрами» (Repeaters and Registers), но потом кто-то обратил внимание на то, что эти устройства выполняют в телеграфе точно те же функции, что и релейные станции на которых меняли уставших лошадей в конных поездах: они заменяли слабый сигнал (уставшую лошадь) более мощным, подключая «свежую» батарею (свежую лошадь) в середине трассы. В дальнейшем именно этот термин стал повсеместно распространенным и вытеснил все другие.

На последней фотографии клопфер конструктивно объединен с ключом. Конструкция реле начинает бурно совершенствоваться, рис. 1.19.

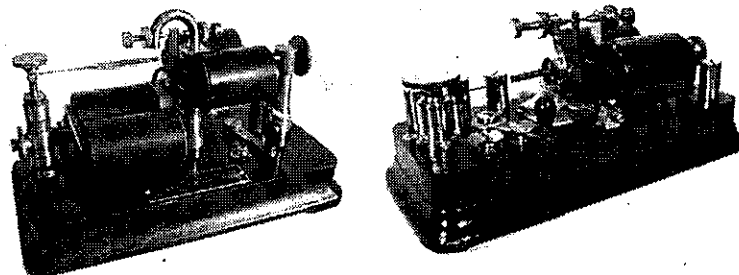


Рис. 1.19. Многообмоточное и поляризованное (с дополнительным постоянным магнитом) реле, выпускавшиеся в 19 веке

Появляются новые имена, как грибы после дождя возникают новые компании, специализирующиеся на разработке и производстве реле, но еще долгие годы реле остается всего лишь составной частью телеграфной системы.

1.4. Реле Эдисона

Не мог обойти своим вниманием нарождавшуюся область техники и выдающийся изобретатель Томас Эдисон (Thomas Alva Edison), рис. 1.20.

Свыше 200 его патентов посвящено реле и другим электромагнитным узлам телеграфных аппаратов, рис. 1.21.

Термин «реле» используется Эдисоном уже как единственное обозначение соответствующего класса электрических аппаратов. В его изобретениях реле постепенно приобретает тот вид, под которым оно, сохранилось и до наших дней, рис. 1.22.



Рис. 1.20. Т. Эдисон

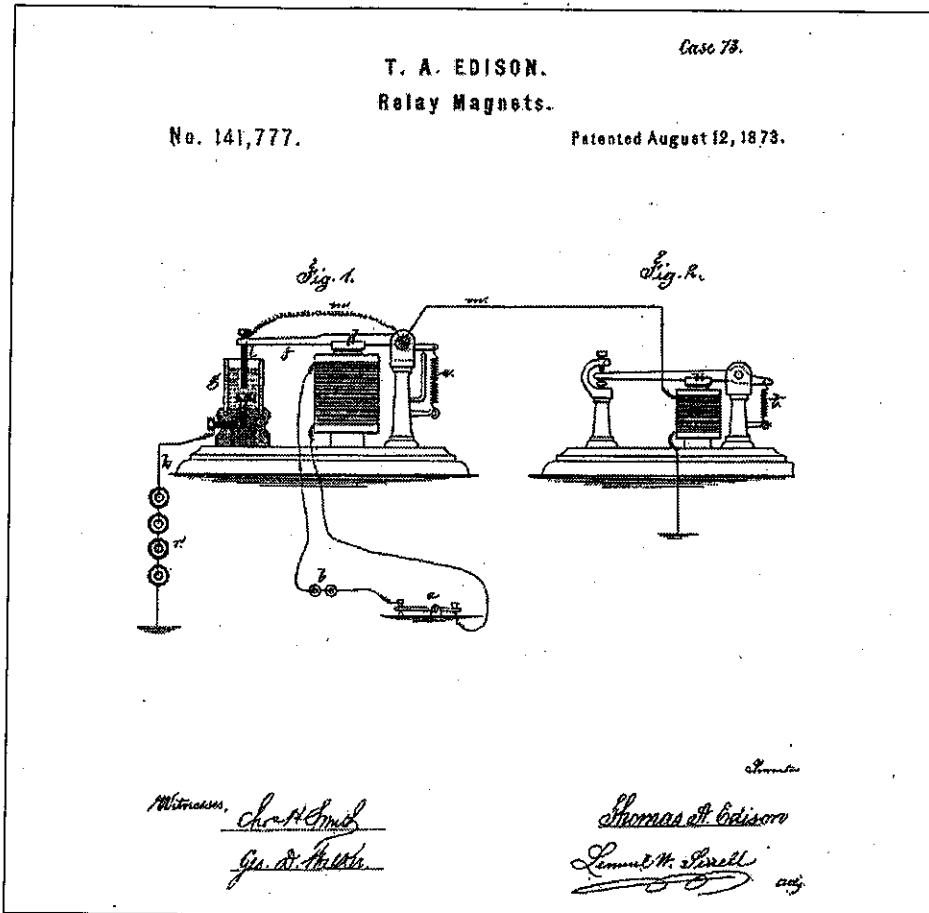


Рис. 1.21. Копия страницы одного из 200 патентов Эдисона, относящихся к реле

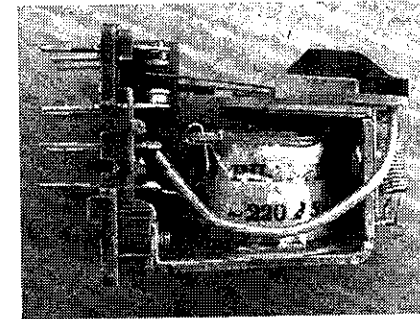
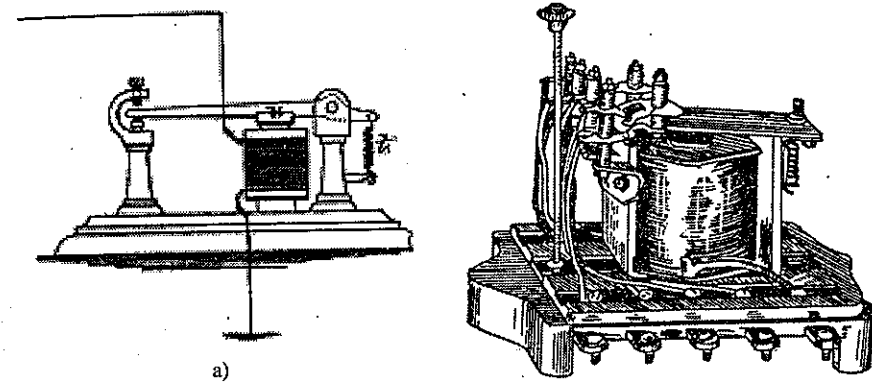


Рис. 1.22. Схема реле из патента Эдисона 1873 года (а) и его «потомки»: российские реле ЭР-100 (выпускалось в 40—50 годах прошлого века) и современное РП-21

Поистине широкомасштабное промышленное применение и, как следствие этого, скачкообразное конструкторско-технологическое развитие электромагнитных реле началось после изобретения телефона и усовершенствования первых телефонных станций ручного обслуживания с гнездо-шнуровыми коммутаторами. Именно в таких коммутаторах американской фирмой Вестерн-Электрик впервые в 1878 г. было применено электромагнитное реле.

1.5. Первые промышленные реле России

В конце XIX века и в крупных городах России появились первые телефонные станции, правда, пока ручного обслуживания. В связи с отсутствием собственного (отечественного) телефонного оборудования, строительство и эксплуатация телефонных станций велись иностранными компаниями.

Хозяин одной из таких компаний швед Ларс Эрикссон в 1897 году открывает в Петербурге первую в России телефонную фабрику-мастерскую. С персоналом в 200 человек за 4 года существования эта фабрика выпустила 12 ты-

сяч телефонных аппаратов и около 100 коммутаторов. А вскоре производила ежегодно уже более 60 тысяч телефонных аппаратов и несколько сотен коммутаторов.

Во время русско-японской войны на фабрике «Эриксон» был налажен выпуск первой военной продукции: полевые станции с фоническим вызовом и форпостные телефоны, а сама шведская фабрика с 1 января 1905 года была переименована в «Русское акционерное общество Л.М. Эриксон и Ко».

С началом первой мировой войны на фабрике появились военно-морской и технический отделы, которые занимались научно-инженерными изысканиями. В 1915 году фабрика стала крупным заводом, где уже работало более 3 тысяч человек. Тем не менее, как и в момент своего создания, фабрика занималась сборкой аппаратуры из зарубежных, в основном шведских, комплектующих, каковыми были для аппаратуры связи и реле.

В 1919 году завод был национализирован, перейдя в ведение наркомата предприятий электротехнической промышленности слабого тока. В 1922 году завод был переименован в Петроградский телефонный завод «Красная заря», входивший в числе других 11-ти предприятий Республики в Государственный электротехнический трест заводов слабого тока (в последние годы существования Советского Союза — 9 Главное Управление Министерства промышленности средств связи) и только с этого момента началось зарождение российского производства телефонных реле.

Конструкции первых собственных реле завода «Красная заря», которые выпускались до 1925 г., были клапанного типа и практически полностью повторяли конструкции реле «Эриксон», рис. 1.23. Однако производство даже этих реле было ручным и велось мелкими сериями, все материалы для производства покупались за границей.

Рис. 1.23. Реле фирмы «Эриксон», производимое заводом «Красная Заря» до 1925 года



В связи с отсутствием собственного опыта, российские ученые стремятся в первую очередь обобщить мировой опыт проектирования реле.

Как мало в сущности изменилось реле за более чем вековую историю своего существования!

И в наши дни все те же принципы те же конструктивные схемы...

В 1934 году профессором МЭИ Г. П. Матовым издается книга «Телефонные реле, их конструкция и расчет», являющаяся первым российским изданием, обобщившим мировой опыт в проектировании электромагнитных реле.

Понимая степень отставания России и всю важность развития релейной техники для современных систем связи и автоматики Наркомат оборонной

промышленности создает в Москве НИИ электромеханики одной из задач которого было исследование и разработка новых типов реле, в том числе и для военной аппаратуры. Руководил этими работами Б. С. Сотсков. Параллельно с этим, в 1928 году начинается производство реле для электроэнергетики, промышленности, электроприводов на Харьковском электромеханическом заводе (ХЭМЗ). В течение нескольких лет здесь было налажено производство различных типов таких реле. Как и прежде, основной упор делался на копирование лучших образцов зарубежной техники. И такая политика продолжалась еще долгие годы. Копировались новые немецкие реле, изъятые из трофейной немецкой ФАУ-2. Широко известные российские реле РПН и

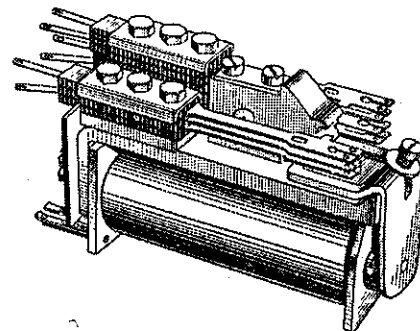


Рис. 1.24а. Реле типа РКН (с круглым сердечником)

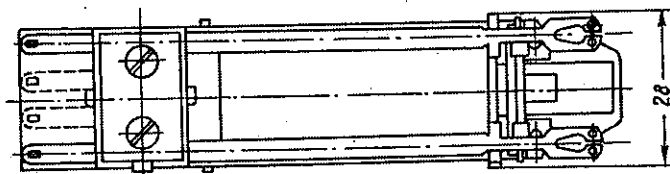
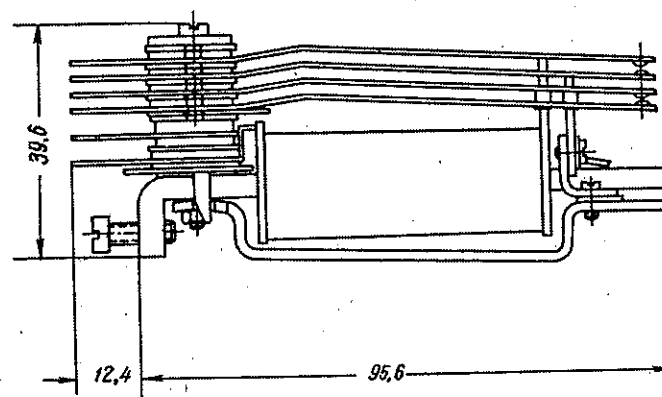


Рис. 1. 24в. Реле типа РПН (с плоским сердечником)

РКН, рис. 1.24, выпускавшиеся с 1946 г. миллионами штук в течение многих десятков лет, были всего лишь копиями немецких и английских реле.

Здесь интересно отметить, что хотя такие реле уже давно не используются в телефонном оборудовании и аппаратуре связи, они нашли «вторую жизнь» в системах релейной защиты электрических сетей. Один из самых крупных и известных в мире концернов, производящий все виды оборудования для электроэнергетики не стесняется до сих пор производить и использовать реле-аналог РКН, рис. 1.25. Конечно, это реле выполнено из современных материалов (реле имеет обмотку на 220 В постоянного тока и содержит 99.000 витков, проводом 0.056, сопротивление обмотки 39 кОм), снабжено красивым прозрачным кожухом, но ведь суть от этого не меняется. Это все то же старинное устройство.

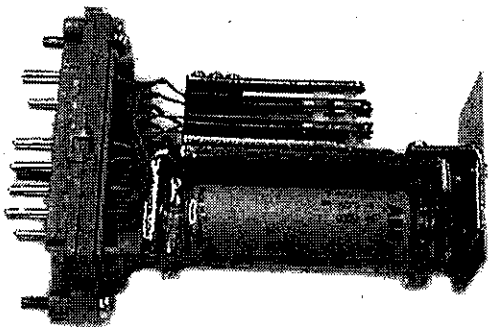


Рис. 1.25. Современное реле RXMA-1, одного из ведущих мировых лидеров в области реле — концерна АВВ — является практически полным аналогом реле РКН и его более ранних предков

Количество релейных заводов быстро растет. Создаются крупные производства слаботочных реле в Харькове (ПО «Радиореле»), Ленинграде (НПО «Северная Заря»), Иркутске, Алатыре, Порхове, Краснодаре, Пензе и во многих других городах страны.

Совершенно независимо от них создается не меньшее количество заводов, производящих более крупные реле для промышленности (Электроаппаратный завод в Чебоксарах, ПО Реле и Автоматики в Киеве, ПО Средазэлектроаппарат в Ташкенте, ПО Электроаппарат в Тирасполе, Мосэлектроаппарат в Москве, Электроаппаратный завод в Ереване и др.) а затем и отдельные заводы авиационной коммутационной техники.

Для координации научной деятельности в отраслях и сопровождения производства в Ленинграде создается НИИ Коммутационной техники, специализирующийся на слаботочных реле, в Чебоксарах — Всесоюзный НИИ Релестроения, специализирующийся на реле промышленной автоматики и защитных реле для электроэнергетики, в Мытищах под Москвой — ЦНИИ-22, координирующий разработки релейной техники для оборонной промышленности.

В последние годы существования СССР реле производились на десятках крупных заводов, принадлежащих трем министерствам: Министерству промышленности средств связи, Министерству электротехнической промышленности и Министерству авиационной промышленности.

В настоящее время палитра электромагнитных реле, выпускаемых заводами бывшего СССР весьма разношерстна. Здесь, например, можно встретить и известные уже десятки лет реле РЭС-9 Харьковского ПО «Радиореле», рис. 1.26. Кстати, это двухкатушечное реле имеет магнитную систему которая

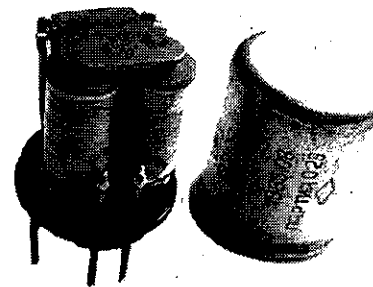
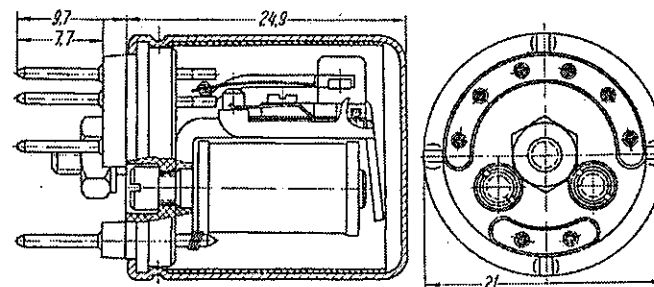


Рис. 1.26. Малогабаритное реле РЭС-9, выпускаемое уже десятки лет Харьковским ПО «Радиореле» и некоторыми другими заводами России, конструктивно очень похожее на древний клопфер

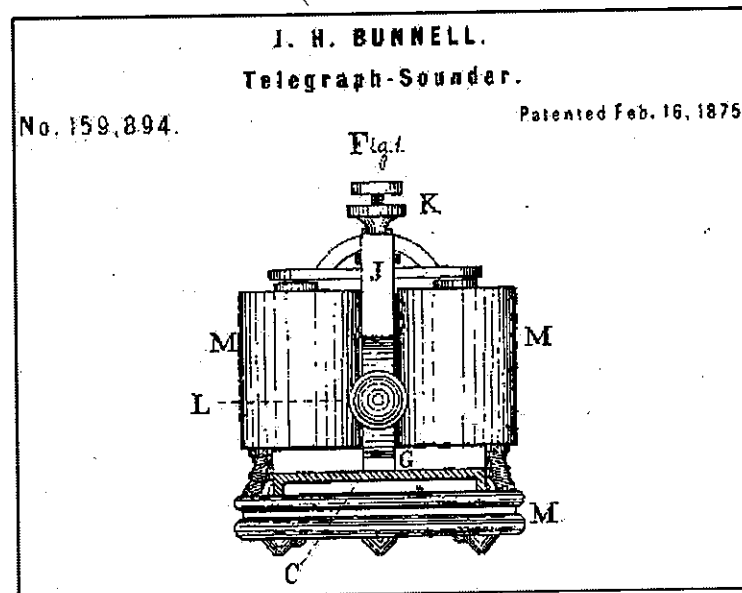


Рис. 1.27. Рисунок соундера, из патента известного в то время изобретателя электромагнитных аппаратов J. H. Bunnell (1875)

как две капли воды похожа на магнитную систему древних соундеров-клопферов 19 века, рис. 1.27.

Тем не менее, это было достаточно надежное универсальное реле, широко применявшееся во всех областях техники. Автору довелось встречать такие реле даже в головной части советской тактической ракеты 9К21, способной нести все типы зарядов.

Иркутским релейным заводом до сих пор выпускаются и такие ветераны релейной техники, как МКУ-48, рис. 1.28, место которым уже давно в музее истории техники.

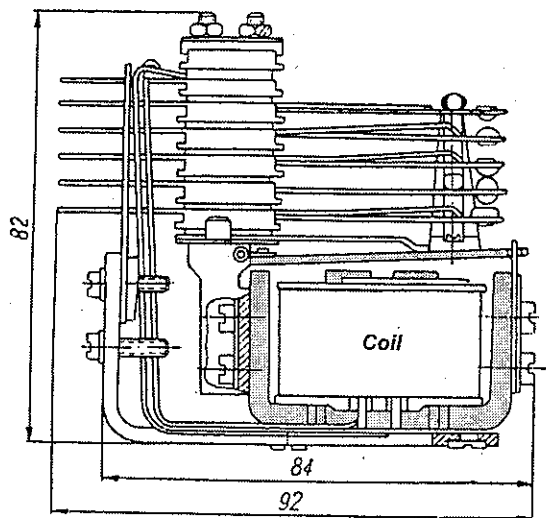


Рис. 1.28. Устаревшее реле МКУ-48 для систем промышленной автоматики, выпускаемое до сих пор Иркутским релейным заводом

Российскими заводами производятся также и вполне современные реле, соответствующие зарубежным аналогам, рис. 1.29.

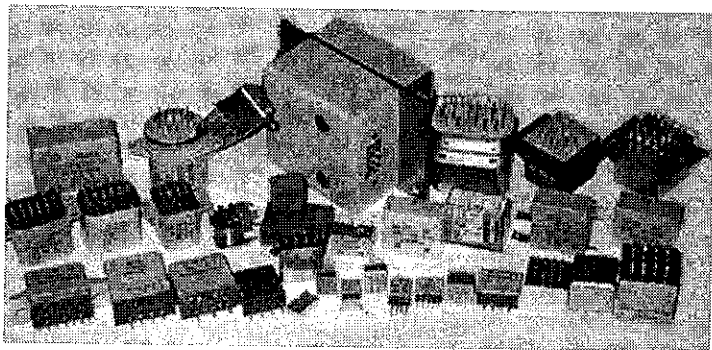


Рис. 1.29. Современные российские реле

2. Магнитные системы реле

2.1. Основные элементы электромагнитного реле

Электромагнитное нейтральное реле — это самый старый по происхождению, самый простой и самый распространенный тип реле.

Из каких основных частей оно состоит? Как правило, большинство из тех, кому задавался этот вопрос, обычно называют обмотку, магнитопровод с сердечником, подвижный якорь, пружину и, наконец, контакты.

Ну что же, все это, конечно так, но если задуматься чуть глубже о работе реле, то вскоре выясняется, что здесь чего-то явно не хватает. Действительно, для чего нужна магнитная система? Очевидно, для преобразования электрического тока входного сигнала в механическую энергию, необходимую для замыкания контактов. А что делает контактная система? Преобразовывает сообщенную ей механическую энергию обратно в электрический сигнал!

Чувствуешь, читатель, что здесь что-то не то?

Все станет на свои места, если в перечень основных элементов реле добавить один элемент, который конструктивно не оформлен так ярко как, например, катушка или контакты. Чаще всего, это даже не один элемент, а несколько мелких деталей которые, как правило, не задерживают на себе наше внимание. Эти детали иногда даже не всегда показывают на рисунках, поясняющих принцип действия реле, рис. 2.1. Речь идет об изоляционной системе, обеспечивающей гальваническую изоляцию входной цепи (обмотки) от выходной (контактов). Если принять во внимание наличие изоляционной системы, то становится понятным, что входной сигнал, поступающий на вход реле и выходной сигнал, выходящий из реле — это не один и тот же сигнал, а разные сигналы, электрически полностью изолированные друг от друга.

Обратите внимание на рис. 2.1, приводимый, обычно при объяснениях принципа действия реле. Если выполнить реальную конструкцию по этому рисунку, то реле не будет выполнять большинство своих функций, так как его входная цепь (обмотка) электрически не изолирована от выходной цепи (контактов).

В простых конструкциях, рассчитанных на работу при низких напряжениях, основная изоляция обеспечивается (помимо изолятора 7) с помощью изоляционного каркаса, на котором наматывается обмотка (на рис. 2.1 не показана). В реле с использованием бескаркасной намотки, между якорем 3 и контактами устанавливается специальная изоляционная проставка (не показана на рис. 2.1, но хорошо видна на чертеже реальной конструкции реле МКУ-48 (см. рис. 1.28).

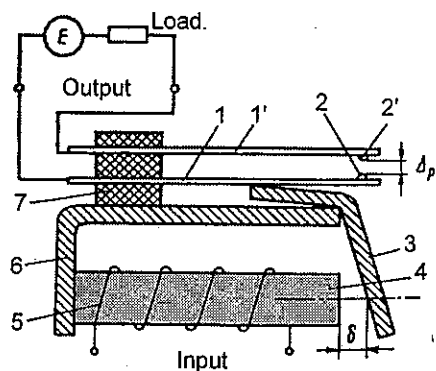


Рис. 2.1. Устройство простейшего электромагнитного реле:
1 — пружины; 2 — контакты; 3 — якорь;
4 — сердечник; 5 — обмотка;
6 — магнитопровод;
7 — изолятор

В более дорогих конструкциях, рассчитанных на работу при напряжениях более 100 Вольт, как правило, применяется и то и другое. В высоковольтных реле упомянутая изоляционная проставка выполнена в виде довольно длинного стержня 7, соединяющего якорь с контактами, рис. 2.2.

В относительно низковольтных (до 220 В) реле с целью упрощения и уменьшения габаритов иногда ограничиваются только изоляцией катушки от маг-

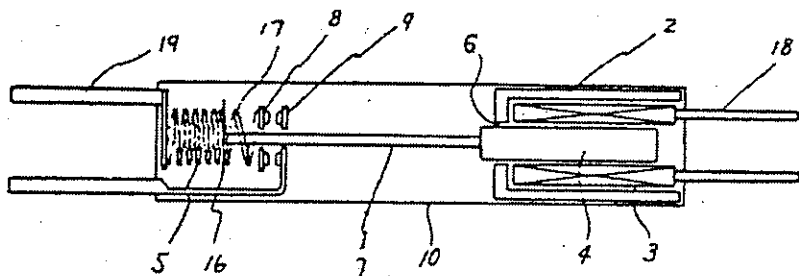


Рис. 2.2. Высоковольтное реле по японскому патенту N 62-32569:
3 — обмотка управления; 4 — якорь соленоидного типа; 7 — изоляционная тяга;
8, 9 — контакты; 5 — пружина; 18 — выводы входной цепи; 19 — выходы выходной цепи

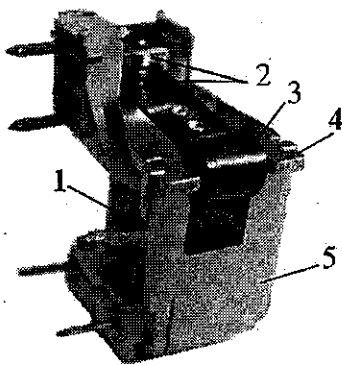


Рис. 2.3. Конструкция реле с неизолированной контактной системой:
1 — катушка с изоляционным каркасом;
2 — контакты; 3 — пружина; 4 — якорь;
5 — магнитопровод

нитопровода с помощью изоляционного каркаса, а подвижный контакт непосредственно соединяют с якорем, рис. 2.3. При этом контактная пружина и возвратная пружина якоря — это одна и та же деталь: плоская изогнутая пластинка из бериллиевой бронзы.

Поскольку магнитопровод реле не изолирован от контактов и находится под напряжением, реле помещено в герметичный пластмассовый корпус. Рассмотрим отдельно основные системы электромагнитных реле.

2.2. Гистерезис и коэрцитивная сила

Магнитная система обычных низковольтных электромагнитных реле включает в себя прежде всего обмотку управления 1, выполненную в виде катушки с изолированным проводом, магнитопровод 2 и подвижный якорь 3, рис. 2.5.

Элементы магнитной цепи реле выполняют из магнитомягкой стали.

«Магнитомягкой» называется сталь, имеющая узкую петлю гистерезиса, рис. 2.4.

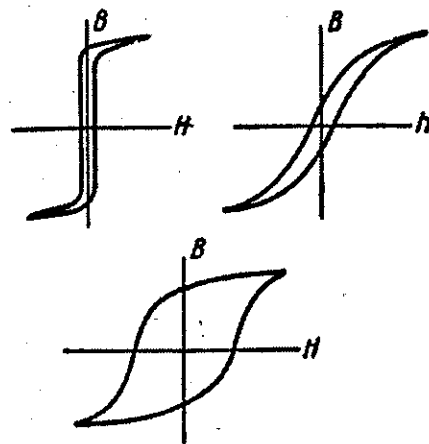


Рис. 2.4. Петли гистерезиса для магнитомягких (вверху) и магнитотвердых (внизу) материалов:
В — магнитный поток; H — напряженность магнитного поля

«Гистерезис» — переводится как «отставание». А петля гистерезиса образуется из кривой намагничивания и кривой размагничивания. Эти кривые не накладываются друг на друга так как для размагничивания предварительно намагниченного материала уже не достаточно такого же по величине поля, которым материал был намагничен. Требуется дополнительное магнитное поле, необходимое для размагничивания материала до исходного (ненамагниченного) состояния. Это происходит по той причине, что в предварительно намагниченном образце остается так называемая остаточная индукция после снятия внешнего магнитного поля. Это явление обусловлено тем, что развернутые вдоль внешнего магнитного поля домены (кристаллические структуры ферромагнитного материала) не возвращаются в исходное состояние после снятия внешнего магнитного поля. Размагничивающее поле, которое необходимо для полного размагничивания предварительно намагниченного образца, называется *коэрцитивной силой*. Магнитомягкие материалы обладают малой коэрцитивной силой,

поэтому их петля гистерезиса узкая. Это означает, что при снятии внешнего магнитного поля (применительно к реле — это обесточивание обмотки), магнитопровод и якорь реле не остаются намагниченными, а возвращаются почти в исходное состояние. Очевидно, что отсутствие остаточной намагниченности — очень важное требование, которому должны обладать материалы, применяемые в магнитных цепях обычных нейтральных реле. В противном случае параметры реле не будут стабильными, а якорь реле может залипать.

Электротехнические стали, применяющиеся для производства электродвигателей, трансформаторов, реле как раз и являются такими магнитомягкими материалами. Это стали с пониженным содержанием углерода (и других примесей, таких как сера, фосфор, кислород, азот) и с повышенным содержанием кремния (0,5—5%). Кроме улучшения магнитных свойств стали, кремний существенно улучшает ее стабильность и повышает электрическое сопротивление, что способствует значительному ослаблению вихревых токов (см. ниже). Повышенное содержание кремния обуславливает высокую твердость и хрупкость такой стали. Уже при содержании 4—5% кремния сталь выдерживает не более 1—2 перегибов на 90°.

Долгое время для изготовления такой стали использовали только горячую прокатку. В 1935 году Госс обнаружил высокие магнитные свойства холоднокатанной электротехнической стали, но только вдоль направления прокатки. То есть такая сталь обладала магнитной текстурой и являлась анизотропной. Использование анизотропных холоднокатанных сталей требует такой конструкции магнитопровода, при которой магнитный поток проходит только в направлении прокатки.

Механическая обработка деталей магнитопроводов сопровождается появлением больших внутренних напряжений и, как следствием этого, ростом коэрцитивной силы. Поэтому после штамповки, точения и фрезерования детали отжигаются при температуре 800—900 °С с последующим медленным снижением температуры до 200—300 °С.

Для магнитопроводов высокочувствительных реле применяют иногда пермаллой — сплав железа с никелем (45—78%), легированный молибденом, хромом, медью и другими элементами. Пермаллои обладают более высокими магнитными свойствами, чем электротехнические стали, в слабых магнитных полях. Однако, они мало пригодны для работы при больших магнитных потоках, так как их индукция насыщения в 2 раза меньше, чем у электротехнических сталей.

Магнитопроводы крупных реле переменного тока изготавливаются из листовой электротехнической стали толщиной 0,35—0,5 мм.

2.3. Основные типы магнитных систем

В современных конструкциях реле нашли применение несколько различных типов магнитной системы, рис. 2.5:

- а—г — клапанного типа с поворотным якорем;
- е, ж — прямоходовые;
- д, з, л — с втягивающимся якорем (или соленоидного типа);
- и, к — с уравновешенным якорем поворотного типа.

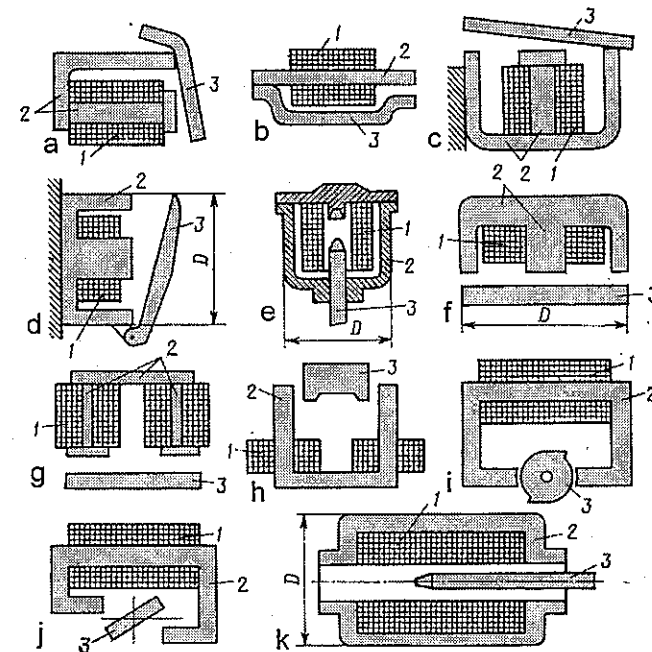


Рис. 2.5. Типы магнитной системы современных электромагнитных реле:
1 — катушка управления; 2 — магнитопровод; 3 — якорь

2.3.1. Магнитная система клапанного типа

Этот тип магнитной системы самый старый. В современном виде он был описан еще в патентах Эдисона. Применялся в первых телефонных реле, потом в

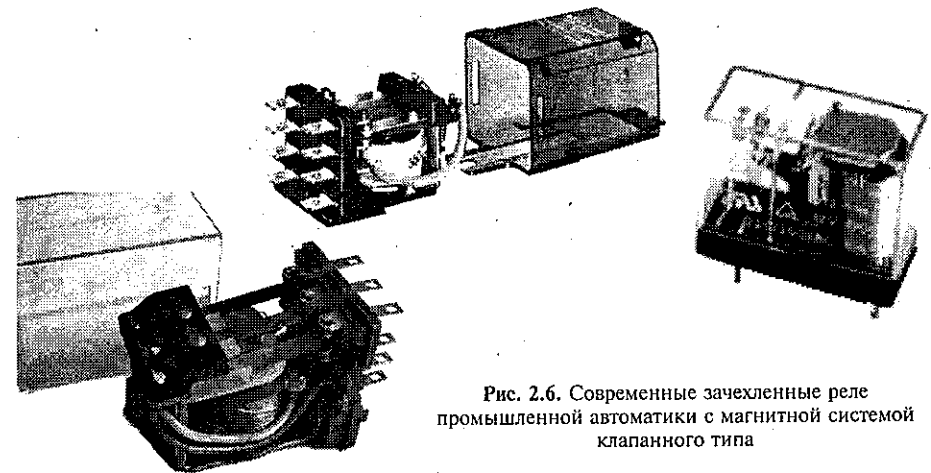


Рис. 2.6. Современные зачехленные реле промышленной автоматики с магнитной системой клапанного типа

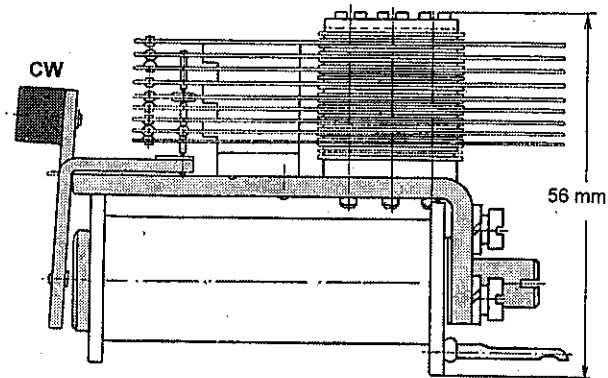


Рис. 2.7. Многоконтактное реле типа РКМП (Россия) с магнитной системой клапанного типа, уравновешенной с помощью противовеса (CW), укрепленного на якоре

промышленных и малогабаритных зачехленных реле. В настоящее время этот тип магнитной системы весьма распространен во многих конструкциях средних и небольших реле с пластмассовым прямоугольным чехлом, часто прозрачным, предназначенных для работы в системах промышленной автоматики и электроэнергетики, рис. 2.6, а также в относительно крупных электрических аппаратах открытого типа, рис. 2.8. Недостатком реле с магнитной системой такого типа, особенно крупных, является пониженная устойчивость к внешним механическим воздействиям. При воздействии значительных ускорений в определенных направлениях якорь реле может самопроизвольно сместиться, вызвав коммутацию внешних цепей контактами реле. Такая магнитная систе-

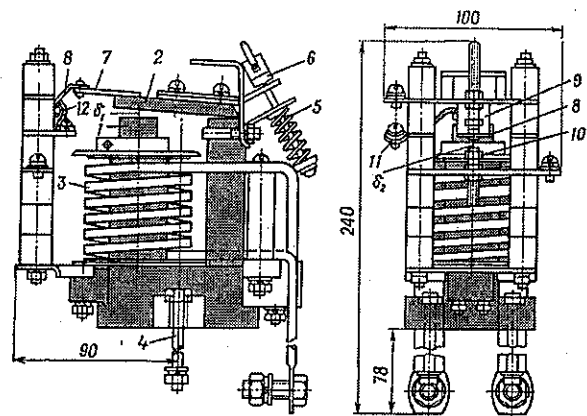


Рис. 2.8. Крупное открытое реле (серии РЭВ-300) с магнитной системой клапанного типа:

- 1 — магнитопровод U-образной формы; 2 — плоский якорь, вращающийся на призме;
- 3 — обмотка (в данном случае токовая обмотка, намотанная медной шиной);
- 4 — крепежные шпильки; 5 — пружина; 6 — гайка, регулирующая сжатие пружины;
- 7 — изоляционная пластина; 8 — подвижный контакт; 9 и 10 — неподвижные контакты;
- 11 — вывод контакта; 12 — гибкий медный канатик, связывающий контакт с выводом

ма называется неуравновешенной. Когда обнаружилось это неприятное свойство таких реле, сразу же начались поиски технических решений, обеспечивающей нормальную работу реле в составе возимой аппаратуры (в первую очередь, военной).

Вначале эта задача решалась, что называется, «в лоб»: раз есть неуравновешенная масса, ее нужно уравновесить. За счет чего? Понятное дело, за счет дополнительной массы — противовеса, размещенного в определенном месте, рис. 2.7.

2.3.2. Магнитные системы с уравновешенным якорем

Дальнейшая работа в этом направлении привела к созданию магнитной системы нового типа: «к». Эта магнитная система с уравновешенным якорем поворотного типа получила очень широкое распространение в миниатюрных герметичных реле для радиоэлектронной аппаратуры, предназначенной для работы на подвижных объектах. В этой магнитной системе ось вращения якоря проходит через его центр массы. В результате этого реле оказываются устойчивым к внешним механическим воздействиям и выдерживают линейные ускорения 100—500 g и многократные удары с ускорением 75—150 g, одиночные удары с ускорением до 1000 g. Существует много разнообразных вариантов выполнения магнитной системы «к» типа, рис. 2.9 и 2.10.

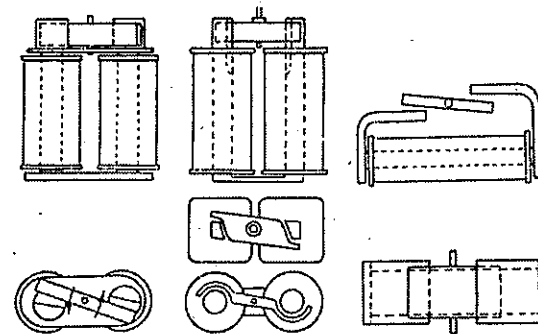


Рис. 2.9. Некоторые варианты выполнения магнитной системы «к» типа

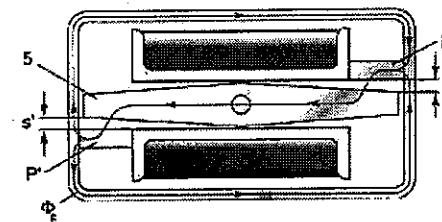


Рис. 2.10. Еще один из вариантов исполнения магнитной системы с поворотным уравновешенным якорем, расположенным внутри обмотки:

- P — неподвижные полюса магнитопровода; S — рабочие зазоры;
 Ф — магнитный поток в магнитопроводе; 5 — поворотный якорь

Похожую магнитную систему имеют большинство современных миниатюрных реле в пластмассовых корпусах, а также герметичные реле в металлических корпусах, рис. 2.11, которые выпускаются уже десятки лет.

Из российских реле такую магнитную систему имеют РЭС47 (рис. 2.12), РЭС48, РЭС54, РЭС60, РЭС77...РЭС80 и другие.

Миниатюрные и микроминиатюрные реле такого типа имеют очень малые размеры, например, $10,4 \times 10,8 \times 5,3$ мм при весе 2 г у РЭС80 или $10,45 \times 5,3 \times 23,2$ мм при весе 3,5 г у РЭС49.

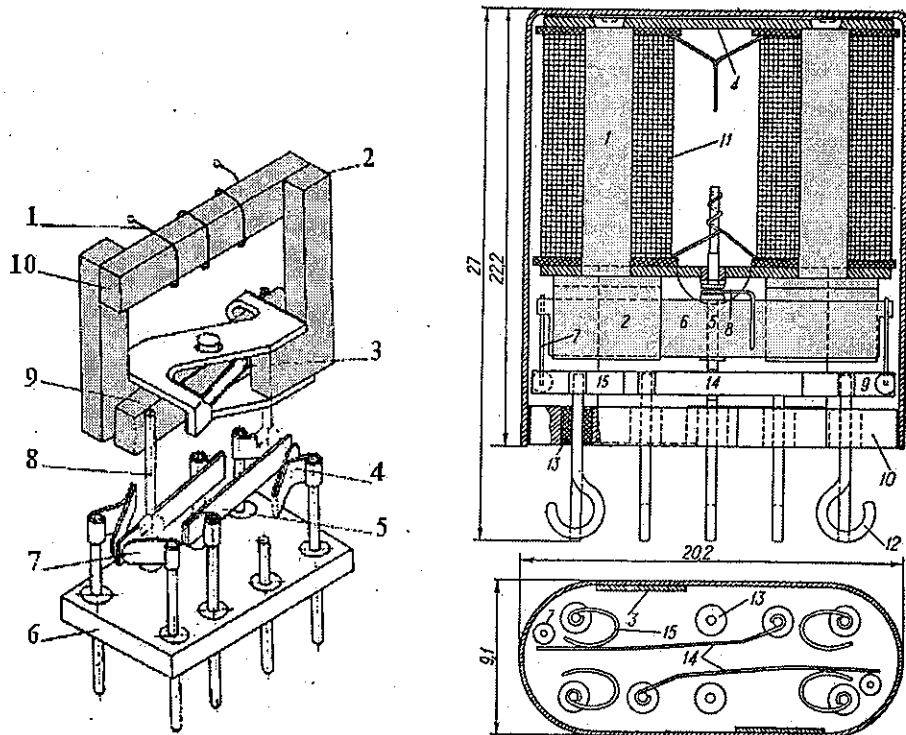


Рис. 2.11а. Один из распространенных вариантов выполнения магнитной системы поворотного типа, широко используемый в миниатюрных реле:

- 1 — обмотка;
- 2 — полюс магнитопровода;
- 3 — возвратная пружина;
- 4 — замыкающий контакт;
- 5 — переключающийся контакт;
- 6 — основание реле;
- 7 — размыкающийся контакт;
- 8 — толкатель с изоляционным шариком на конце;
- 9 — поворотный якорь;
- 10 — сердечник

Рис. 2.11б. Миниатюрное реле типа MV, весом 14 г, выпускавшееся в 60-х годах фирмой «Эльджин Нейшнл Уоч Ко»:

- 1 — сердечник; 2 — полюс;
- 3 — скоба крепления магнитной системы;
- 4 — замыкающая пластина магнитопровода;
- 5 — поворотная ось якоря; 6 — якорь;
- 7 — толкатель якоря с изоляционным шариком на конце; 8 — возвратная пружина;
- 9 — ограничитель хода;
- 10 — цоколь (основание реле); 11 — обмотка;
- 12 — выводы реле в форме крюка (для навесного монтажа пайкой);
- 13 — герметичные проходные изоляторы из стекла;
- 14 — подвижные контактные пружины;
- 15 — неподвижные контактные пружины

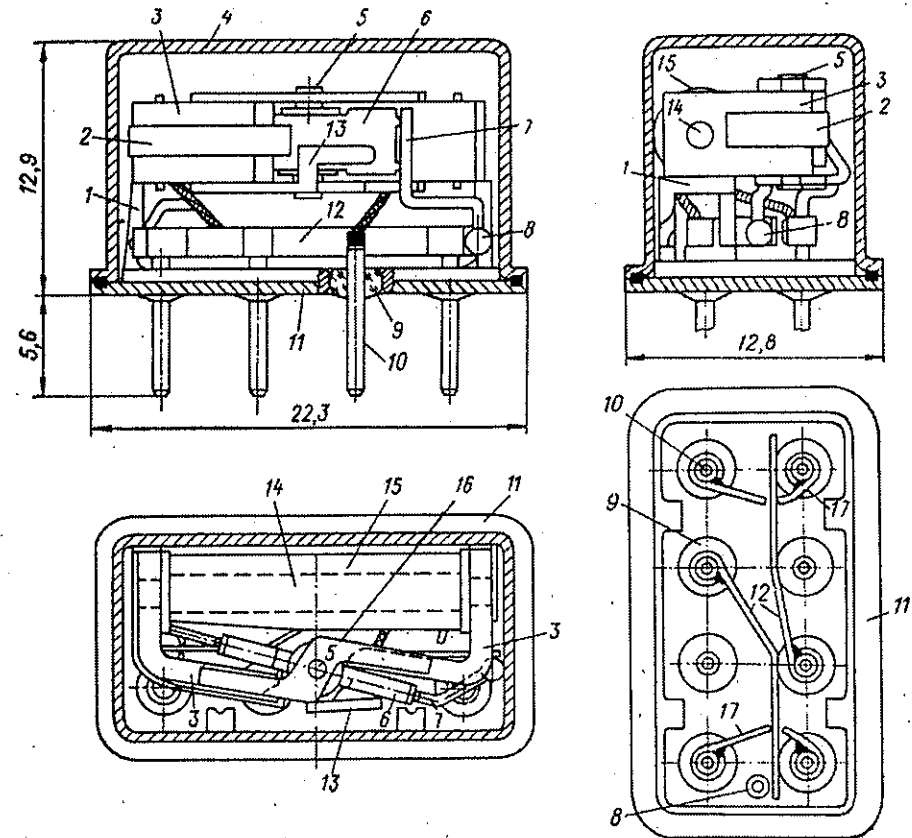


Рис. 2.12. Миниатюрное герметичное реле типа РЭС47 (Россия) с двумя переключающимися контактами на ток 1 А, 34 В, масса 9 г

- 1 — стойка из нейзильбера; 2 — плоская пружина; 3 — полюсные наконечники Г-образной формы; 4 — цельнотянутый чехол из меди; 5 — цапфы (полуоси); 6 — поворотный якорь;
- 7 — толкатели со стеклянными шариками 8 на концах; 9 — стеклянные изоляторы («слезки»); 10 — выводные штырьки; 11 — остование; 12 — подвижные контакт-детали; 13 — упор якоря;
- 14 — стальной сердечник; 15 — бескаркасная катушка; 16 — накладки из нейзильбера; 17 — неподвижные контакт-детали (серебро)

И даже мощные реле, с коммутируемым током в десятки ампер, предназначенные для использования на подвижных объектах, часто имеют магнитную систему подобного типа. Например, российское реле 8Э-123М, рис. 2.13, разработанное ВНИИ Электромеханики и производимое уже много лет одним из московских заводов исключительно для военного применения имеет параметры, до сих пор удерживающее это реле на уровне лучших мировых образцов. Это реле с коммутируемым током 40 А (на каждый контакт) может эксплуатироваться в интервале температур $-60...+85$ °С, при воздействии ударов до 100 г, инея, росы, соляного тумана, плесневелых грибков и других факторов внешней среды по военному стандарту ГОСТ В.20.39.404-81. При этом реле

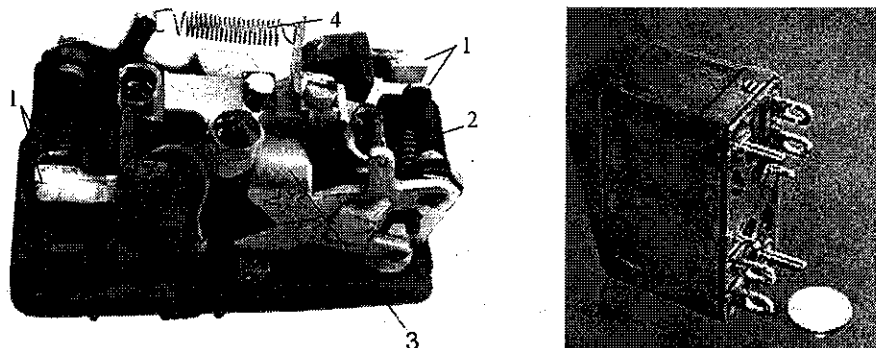


Рис. 2.13. Реле типа 8Э-123М:

1 — замыкающиеся контакты; 2 — пружины для поджима контактов;
3 — поворотный якорь; 4 — возвратная пружина

имеет небольшие габариты ($57 \times 28 \times 45$ мм) и вес (80 г). Срок службы реле — 20 лет, срок хранения — 25 лет. Сердечник этого реле неподвижно закреплен внутри катушки, а его концы выходят за пределы катушки. П-образный якорь с подвижными контактами как бы одет сверху на катушку. Подобную конструкцию имеют и реле некоторых других типов, рис. 2.14.

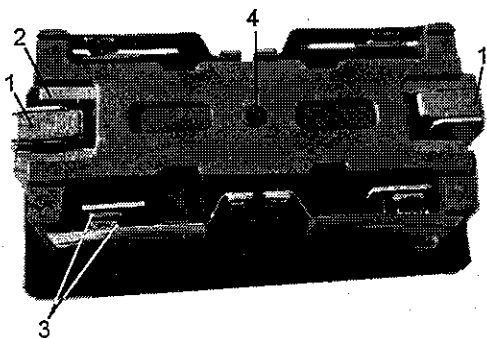


Рис. 2.14. Реле типа SP2-P фирмы SDS Relais (16 А, 250 В):

1 — неподвижный сердечник, закрепленный соосно внутри катушки;
2 — подвижные полюса якоря; 3 — контакты; 4 — ось вращения якоря

Магнитные системы с поворотным якорем получили распространение также в защитных (измерительных) реле (реле тока и напряжения), применяемых в электроэнергетике, благодаря возможности точной настройки порога срабатывания, рис. 2.15, путем изменения жесткости спиральной пружины часового типа

Интересную и своеобразную конструкцию магнитной системы поворотного типа имеют реле РЭС8, рис. 2.16, 2.17.

При одной обмотке, магнитная система этого реле содержит целых четыре полюса 3, а якорь 2 имеет форму креста, образованного четырьмя пластина-

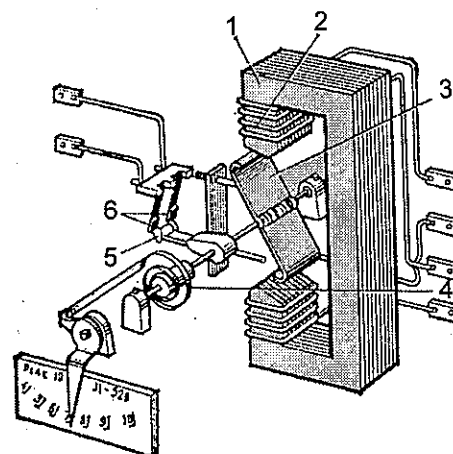


Рис. 2.15. Магнитная система с поворотным якорем, применяющаяся в защитных реле:

1 — магнитопровод; 2 — обмотка;
3 — поворотный якорь; 4 — пружина;
5, 6 — элементы контактной системы

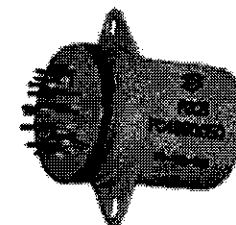


Рис. 2.16. Герметичное многоконтактное реле РЭС-8

ми, соединенными своими торцами с пустотелой муфтой, в которую запрессована ось. Еще одной интересной особенностью этого реле является использование защитного чехла реле в качестве магнитопровода, через который замыкается магнитный поток. Для этого пришлось сделать чехол из стали, поэтому реле получилось довольно тяжелым (110 г). И, наконец, еще одна интересная деталь: магнитный успокоитель якоря, выполненный в виде двух небольших постоянных магнитов 5, удерживающих якорь в исходном состоянии при вибрациях, воздействующих на реле.

2.3.3. Магнитные системы прямоходового, соленоидного и других типов и их особенности

Прямоходовые системы «е» и «ж» типов применяются в силовых реле, так называемых «магнитных пускателях». Такое название эти реле получили по той причине, что первоначально были разработаны специально для прямого пуска асинхронных двигателей а также в реле времени с пневматическим механизмом замедления, которые будут рассмотрены ниже.

Системы соленоидного типа («д») применяются как в миниатюрных реле, рис. 2.18, так и в крупных аппаратах с большими механическими усилиями

В 1952 году компания Bell совместно с Western Electric Co. разработала оригинальную магнитную систему Ш-образного типа, рис. 2.19, с якорем П-образного типа, концы которого закреплены на свободных концах П-образной плоской пружины. Сердечник реле имеет Ш-образную форму, средний стержень которого расположен внутри катушки, а крайние — с наружной части катушки. При срабатывании реле П-образный сердечник ложится на внешние стержни Ш-образного сердечника и на выступающий из обмотки конец внутреннего стержня, замыкая таким образом магнитную цепь.

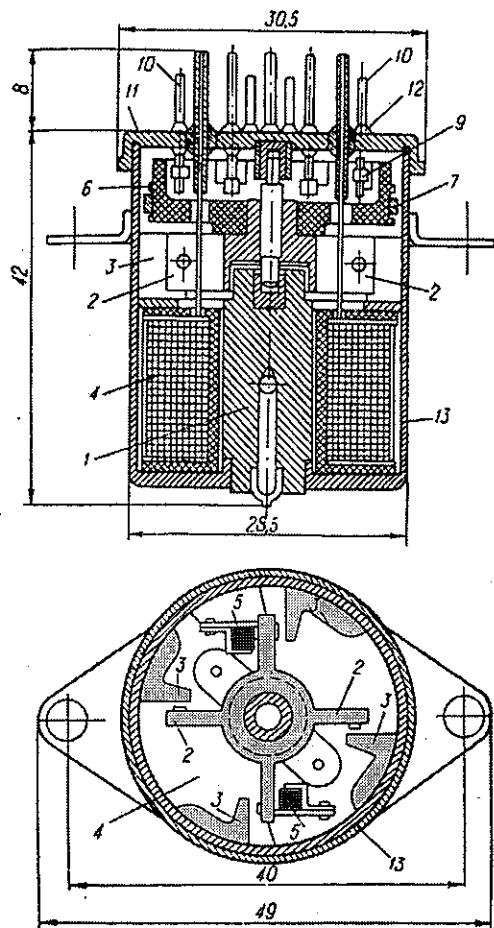


Рис. 2.17. Конструкция реле типа РЭС8:

- 1 — сердечник; 2 — ярлык; 3 — полюс; 4 — катушка; 5 — постоянный магнит; 6 — подвижная чашечка из фторопласта; 7 — демпферное кольцо; 8 — подвижная контактная пружина; 9 — неподвижный контакт; 10 — выводной штырь; 11 — цоколиз кобальта; 12 — стеклянные изоляторы («слезки»); 13 — стальной чехол

Преимуществом такой магнитной системы является простота изготовления (штамповка), а также очень малое магнитное сопротивление благодаря отсутствию стыков и большим поверхностям сопряжения ярлыка и сердечника, которые являются полюсами данной магнитной системы.

Контакты реле также размещались по сторонам обмотки, рис. 2.20.

Реле было довольно крупным и имело габариты 48,4 × 37,2 × 115 мм.

В 2004 году этой конструкции реле исполнилось уже 52 года. Тем более удивительно было встретить потомка этого реле на печатной плате одного из современных электронных устройств. Это реле типа A2440 фирмы ITT Swiss, рис. 2.21. На первый взгляд трудно узнать в этом миниатюрном устройстве с

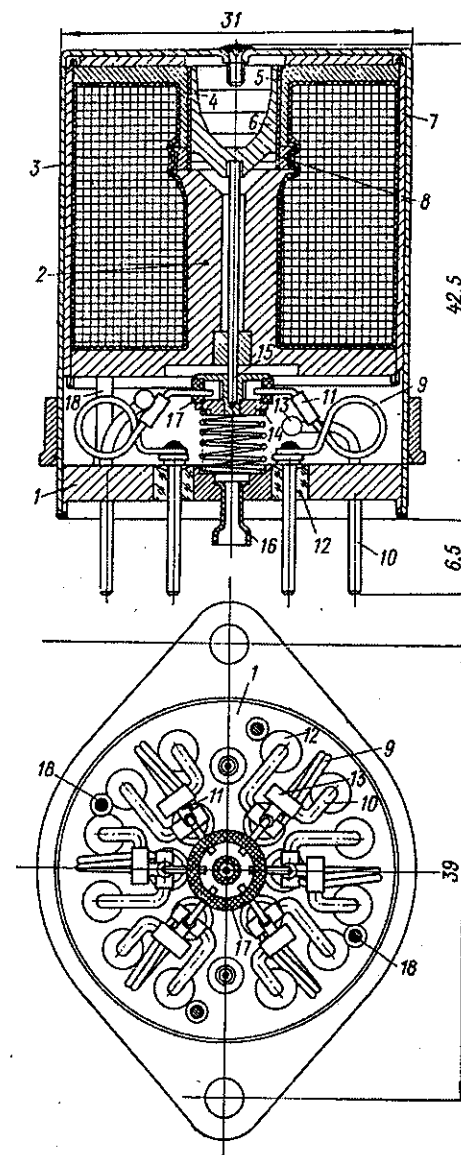


Рис. 2.18. Миниатюрное реле типа Mark-II, фирмы «Электро Тек Ко.»

- и его точная копия: реле РЭС-39 (Россия) с втяжным ярлыком соленоидного типа:
1 — основание (цоколиз); 2 — сердечник; 3 — стальной чехол; 4 — стальная манжета;
5 — направляющая латунная трубка; 6 — полой втяжной ярлык с коническим стопом в форме стакана; 7 — стальной корпус; 8 — немагнитная втулка; 9 — подвижные контактные пружины;
10 — штырек; 12 — стеклянная слезка; 13 — неподвижные контакты; 14 — цилиндрическая винтовая пружина; 15 — шток; 16 — штуцер, через который реле заполняется осушенным воздухом и заваривается; 17 — толкатель; 18 — стальные стойки, на которых укреплена магнитная система

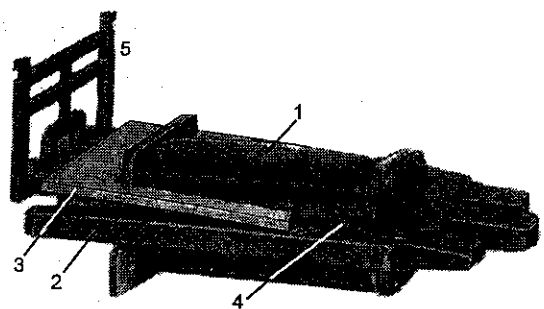


Рис. 2.19. Магнитная система Ш-образного типа реле АФ:
1 — обмотка; 2 — сердечник Ш-образной формы; 3 — якорь П-образной формы;
4 — плоская пружина П-образной формы; 5 — толкатель контактков

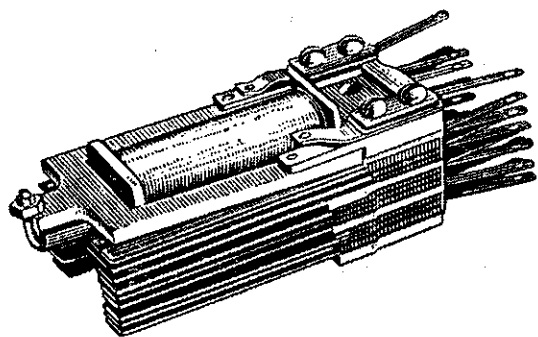


Рис. 2.20. Реле компании Western Electric с Ш-образной магнитной системой

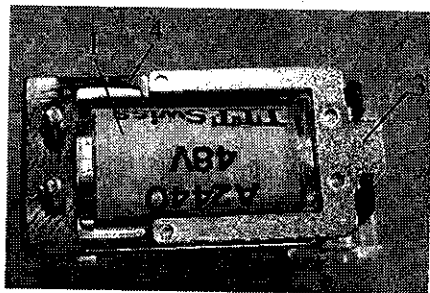
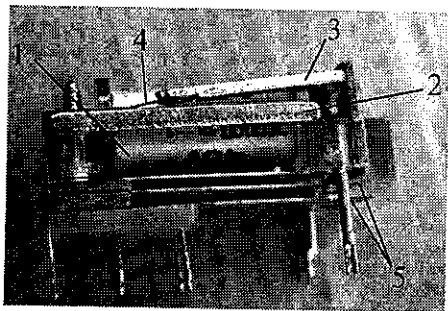


Рис. 2.21. Современное миниатюрное реле типа А2440 с оригинальной конструкцией магнитной системы, имеющей 52-летнюю историю:
1 — катушка; 2 — магнитопровод Ш-образной формы; 3 — якорь П-образной формы;
4 — пружина П-образной формы, соединяющая якорь с магнитопроводом;
5 — контактные пружины

прозрачным пластмассовым чехлом размерами $28 \times 15 \times 14$ мм конструкцию с 52-летней историей, но тем не менее, это так.

Некоторые типы магнитной системы весьма чувствительны к положению в пространстве. Реле, имеющее неуравновешенный и тяжелый якорь без отдельной возвратной пружины могут просто не работать при неправильном положении в пространстве. К таким реле относятся, например весьма распространенные в свое время реле типа РПН и их аналоги, выпускавшиеся много лет в разных странах, рис. 2.22.

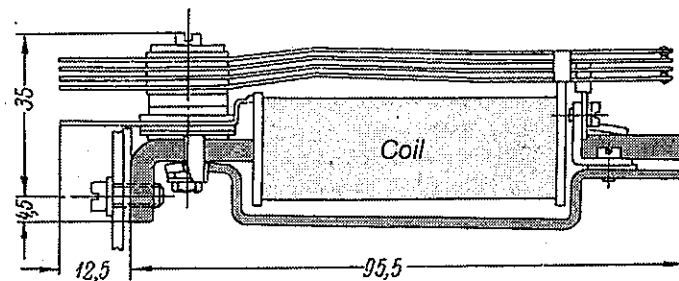


Рис. 2.22. Реле типа РПН

Такие реле, во-первых, могут применяться только в стационарной аппаратуре, а во вторых, только в определенном положении в пространстве. Например, для реле РПН таким разрешенным положением является вертикальное. Многие современные реле, особенно реле с магнитной системой переменного тока, также страдают этим недостатком.

Например, распространенные реле серии DIL EM фирмы Klockner Moeller имеют запрещенную позицию, при которой тяжелый якорь расположен по вертикали вниз, рис. 2.23.

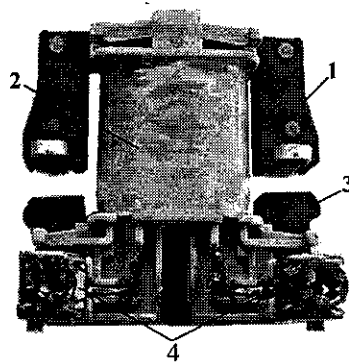


Рис. 2.23. Магнитная система реле серии DIL EM Ш-образного типа с втяжным якорем:
1 — неподвижная часть магнитопровода;
2 — катушка; 3 — втяжной якорь;
4 — выводы катушки (A1, A2)

Эта запрещенная позиция специально отмечена на упаковочной картонной коробке, рис. 2.24.

Но мало кто утруждает себя чтением инструкций на упаковочной таре, когда речь идет о таком «простом» и таком хорошо известном устройстве, как

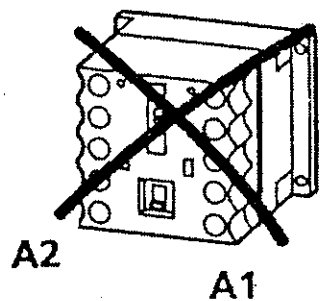


Рис. 2.24. Изображение на упаковочной коробке запрещенной позиции при монтаже реле DIL EM

это тем, что в начальном периоде эксплуатации, когда реле было чистым, а трение между перемещающимися частями низкое, реле срабатывало даже при неправильной установке, так как его магнитная система была спроектирована с большим запасом, а когда эти запасы были скомпенсированы возросшим трением, реле отказало. Для доказательства этого достаточно было всего лишь перевернуть на 180° это отказавшее реле, как система автоматики вновь заработала четко и надежно. К сожалению, в большинстве таких случаев обычно говорят о плохом реле, но никогда о плохом инженере, спроектировавшем систему автоматики без учета особенностей реле.

2.4. Чем отличаются реле переменного тока от реле постоянного тока

Известно, что магнитопроводы любых аппаратов, работающих на переменном токе выполняют шихтованными, то есть собранными из отдельных тонких пластин, имеющих специальное покрытие с очень высоким сопротивлением. Благодаря этому вихревые токи (токи Фуко, рис. 2.25), вызывающие дополнительный нагрев магнитопровода, имеют очень небольшую величину.

В конструкциях же реальных реле можно увидеть довольно странную картину, не соответствующую общепринятой теории: *некоторые реле переменного тока имеют сплошной магнитопровод* (например, реле МКУ-48), а *некоторые реле постоянного тока, наоборот — шихтованный магнитопровод*.

В первом случае с целью удешевления реле просто пренебрегают дополнительным нагревом от токов Фуко. Такой подход используется в относительно небольших конструкциях с малым сечением магнитопровода (например, в упомянутом реле МКУ-48 сердечник и магнитопровод выполнены из штампованного железа толщиной около 4 мм. Где уж тут делать шихтованный магнитопровод!).

Во втором же случае шихтованный магнитопровод используют в крупных конструкциях реле постоянного тока с целью повышения его быстродействия.

реле. В результате неправильного монтажа такое реле или вообще не срабатывает при включении (электромагнитная сила, создаваемая обмоткой, не достаточна для поднятия тяжелого якоря, расположенного в нижнем крайнем положении магнитной системы с большим воздушным зазором) издавая громкий дребезжащий звук, или перестает срабатывать через некоторое время. А если оставить его включенным в таком состоянии, его обмотка быстро сгорит. В практике автора был случай, когда система автоматики вдруг отказала после многолетней работы. Анализ причины отказа показал, что одно из таких реле имело неправильное расположение в пространстве. Однако, в этом трудно было убедить коллег, так как система автоматики надежно работала в течение нескольких лет. Объясняется

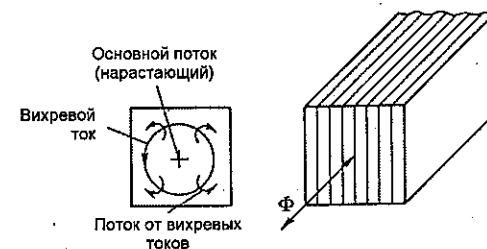


Рис. 2.25. Токи Фуко в магнитопроводе переменного тока

Дело в том, что во время переходного процесса включения и выключения реле магнитный поток в магнитопроводе ведет себя так, как и в реле переменного тока, то есть быстро изменяется по величине, что приводит к возникновению вихревых токов. Конечно, этот процесс ограничен во времени и токи Фуко в этом случае не способны вызвать сколько-нибудь заметный нагрев. Проблема здесь в другом: токи Фуко ослабляют основной магнитный поток в переходном режиме и увеличивают время срабатывания и отпускания реле.

В реле постоянного тока с массивным круглым сердечником, который трудно сделать шихтованным, его иногда просто разрезают, рис. 2.26.

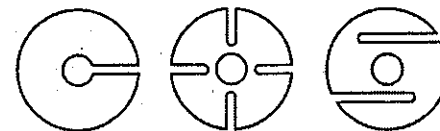


Рис. 2.26. Сердечник с продольными разрезами

Почти всегда на полюсе шихтованного магнитопровода реле переменного тока можно видеть медный виток, рис. 2.27, а на магнитопроводах Ш-образной формы даже два таких витка на крайних стержнях, рис. 2.27с.

Расчеты показывают, что площадь, охваченная витком должна составлять $0,7-0,85$ суммарной площади полюса. Именно такое соотношение имеется у правильно спроектированных реле, хотя иногда и встречаются упрощенные конструкции с витком, охватывающим ровно половину полюса.

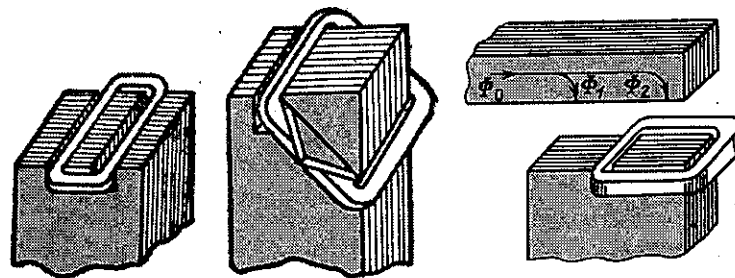


Рис. 2.27а. Типы короткозамкнутых витков, располагаемых на полюсе шихтованного магнитопровода реле переменного тока

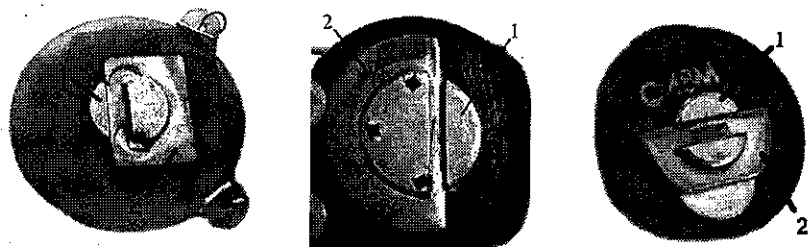


Рис. 2.27б. Внешний вид короткозамкнутых витков различной формы: 1 — полюс сердечника, 2 — короткозамкнутый виток

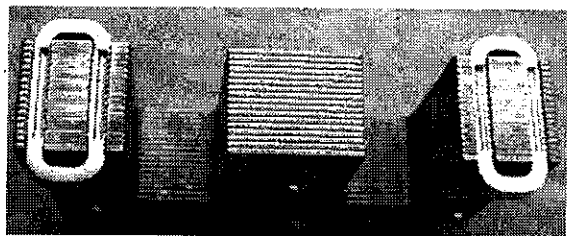


Рис. 2.27с. Магнитопровод Ш-образного типа с двумя короткозамкнутыми витками

Наличие такого витка, охватывающего часть площади полюса, как правило, указывает на то, что реле предназначено для переменного тока. Синусоидальный переменный ток в обмотке реле $I_m \sin(\omega t + \varphi)$ создает магнитный поток $\Phi_m \sin \omega t$, отстающий от тока на угол φ_m , вызванного влиянием вихревых токов, рис. 2.28.

Магнитный поток переменного тока создает пульсирующую с удвоенной частотой электромагнитную силу F_m , которая принимает только положительные значения от нуля до своего максимума даже при отрицательном знаке магнитного потока. В то же время на якорь реле действует постоянное противодействующее усилие возвратной пружины F_{Π} . В те моменты времени, когда пульсирующая электромагнитная сила становится меньше усилия возвратной пружины, якорь реле отрывается от полюса магнитопровода, а с восстановлением уровня электромагнитной силы — опять притягивается (в отпущенном состоянии якорь находится в интервале А—А). Таким образом возникает вибрация якоря реле на переменном токе.

В магнитной системе с короткозамкнутым витком основной магнитный поток Φ_0 разветвляется на две части Φ_1 и Φ_2 . Поток Φ_2 , проходящий через виток, наводит в нем ток, который, в свою очередь, создает собственный магнитный поток $\Phi_{к.з.}$, отстающий по фазе от основного потока. Таким образом, через охваченную витком часть полюса будет проходить суммарный магнитный поток $\Phi_{\Sigma} = \Phi_2 + \Phi_{к.з.}$. Потоки через охваченную витком часть полюса и неохваченную часть создают электромагнитные силы F_1 и F_2 , рис. 2.29, сдвинутые между собой на некоторый угол. Очевидно, что в лучшем случае этот угол должен быть 90° . Отклонения от этого угла тем меньше, чем ниже активное сопротивление витка (поэтому его штампуют в виде целого кольца из красной меди) и чем ближе соотношение площадей охваченной и неохваченной

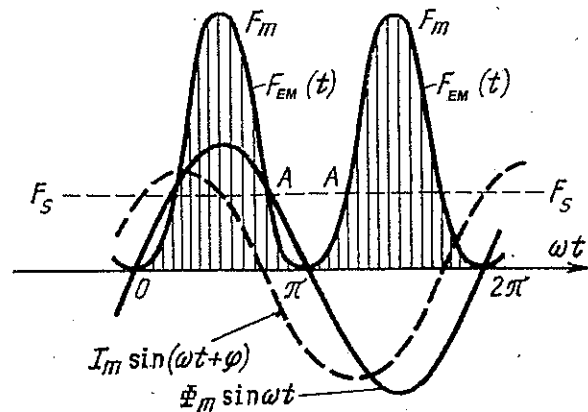


Рис. 2.28. Пульсации магнитного потока и электромагнитной силы в магнитной системе реле переменного тока

витком частей полюса к оптимальному значению 0,7—0,85. Суммарная электромагнитная сила F_{Σ} при этом изменяется уже не от нулевого значения, как в магнитопроводе без кольца, а от некоторого минимального значения F_0 до максимального F_m , рис. 2.29. Если кольцо установлено правильно, то F_0 все время остается больше, чем противодействующее усилие пружины и якорь реле не отпадает. Однако, следует иметь в виду, что применение короткозамкнутого кольца приводит к некоторому общему ослаблению среднего значения электромагнитной силы. Это приходится принимать во внимание потому, что уже только из-за синусоидального характера изменения тока, среднее значение электромагнитной силы, развиваемой в реле переменного тока в 2 раза меньше, чем в реле постоянного тока при прочих равных условиях.

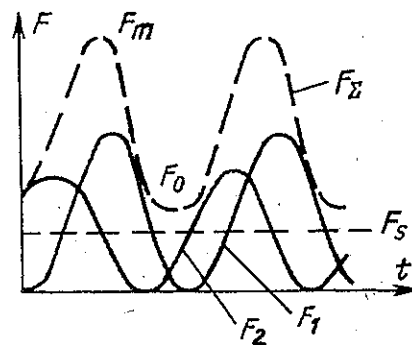


Рис. 2.29. Электромагнитные силы в магнитной системе реле с короткозамкнутым витком

2.5. Некоторые вспомогательные элементы, улучшающие работу реле

У некоторых реле *постоянного тока*, например, у такого распространенного, как МКУ-48, можно увидеть *короткозамкнутый виток* на полюсе, выполненный из... электротехнической стали. Здесь возникает сразу несколько вопросов. Во-первых, зачем нужен этот виток у реле постоянного тока? Во-вторых, сталь имеет значительно более высокое сопротивление, чем медь и поэтому эффективность сглаживания пульсаций магнитного потока с помощью такого

кольца будет намного ниже, чем при использовании медного кольца. Но тогда в чем же смысл применения такого кольца?

Читатель уже наверняка догадался, что этот виток не имеет никакого отношения к сглаживанию пульсаций переменного тока. И это действительно так. Дело в том, что сердечник и магнитопровод реле МКУ-48 выполнены из одного куска листовой стали, выштампованного и выгнутого соответствующим образом. При такой конструкции сложно сделать полюсную насадку (см. ниже), усиливающую электромагнитную силу притяжения якоря. С другой стороны, на конце сердечника реле переменного тока уже выштампован вырез для посадки медного короткозамкнутого кольца, в производстве задействован штамп, производящий медные кольца и пресс, запрессовывающий эти кольца на полюсе сердечника. Кому то из инженеров-конструкторов пришла в голову оригинальная идея использовать уже имеющуюся технологию и оборудование для решения проблемы создания полюсной насадки. Все что для этого нужно было сделать, это заменить медь на электротехническую сталь. Что и было реализовано в реле МКУ-48.

Еще одной характерной деталью магнитной системы, назначение которой не очевидно, является тонкостенная медная трубка, размещаемая в некоторых конструкциях крупных реле непосредственно на сердечнике, по всей его длине, то есть, между сердечником и обмоткой.

Такие трубки толщиной около 1,2 мм (иногда это отдельные короткозамкнутые обмотки) позволяют в 5—10 раз снизить индуктивность обмотки при питании реле переменным током повышенной частоты (400—1000 Гц).

Уменьшение индуктивности обмотки реле повышает быстродействие реле и облегчает условия коммутации этой обмотки другими коммутационными аппаратами.

Полюс сердечника снабжен, обычно, насадкой, рис. 2.30а, способствующей увеличению магнитного потока в зазоре и, соответственно, тяговой силы.

В свою очередь, на полюсной насадке делается дополнительный выступ (рис. 2.30б), обеспечивающий увеличение силы удержания сработавшего реле при больших зазорах в магнитной цепи.

Увеличенный диаметр торца сердечника (за счет полюсной насадки) приводит к увеличению тягового усилия, но, одновременно, и к уменьшению зазора между разнополярными элементами магнитной системы и усилению потока рассеяния. Поэтому для каждой конкретной конструкции реле имеется оптимальное значение диаметра полюсной насадки, рис. 2.31. Для ослабления

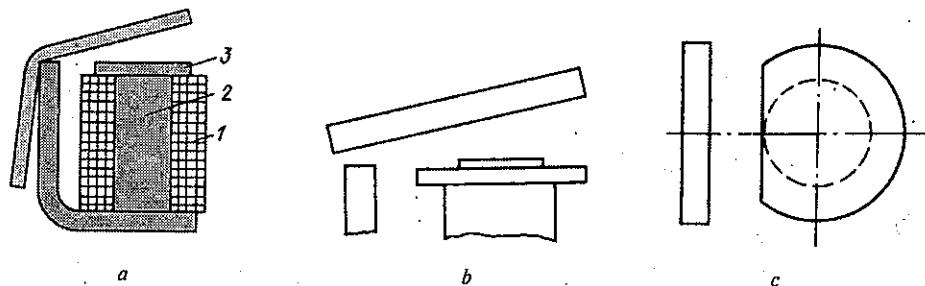


Рис. 2.30. Конструкция полюса сердечника:

1 — обмотка; 2 — сердечник; 3 — полюсная насадка; б — выступ на полюсной насадке; с — срез на полюсной насадке

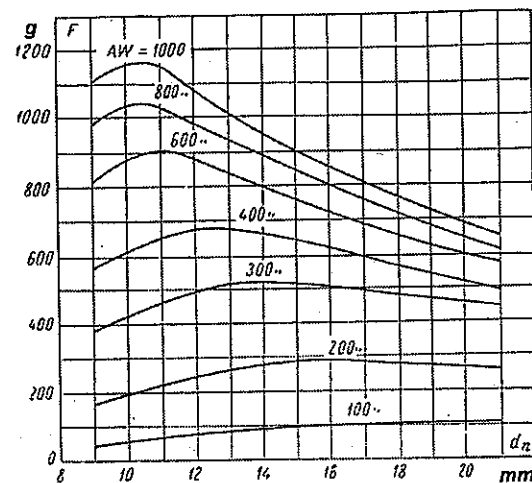


Рис. 2.31. Кривые зависимости тягового усилия реле РКН (в граммах) от диаметра полюсного наконечника при различных ампервитках обмотки ($AW = 100 \dots 1000$) (М. И. Витенберг «Расчет электромагнитных реле»)

отрицательного эффекта, связанного с увеличением потока рассеяния, край полюсной насадки срезают, рис. 2.30с.

Во многих реле на самом конце сердечника, соприкасающегося с подвижным якорем закреплена немагнитная прокладка в виде тонкой пленки. Часто она бывает прозрачной и поэтому, как правило, обнаруживается только при разборке реле. Иногда вместо прокладки в центре якоря сверлится отверстие, в которое запрессовывается тонкий медный штырек, выступающий из якоря на доли миллиметра, что также делает его малозаметным

Назначение этой маленькой немагнитной детали противоположно назначению выступа на полюсной насадке. Она незначительно ослабляет основной

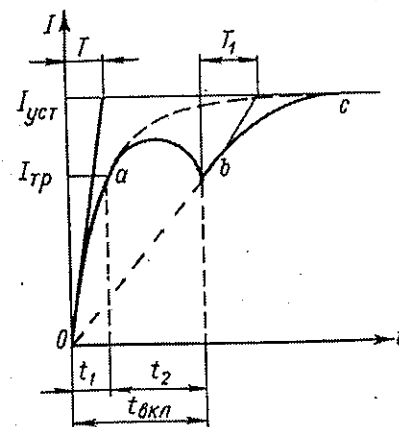


Рис. 2.32. Изменение тока в обмотке реле при включении в цепь постоянного тока

магнитный поток, но зато обеспечивает уменьшение времени отпадания якоря при выключении питания обмотки, а в маленьких реле со слабой возвратной пружиной предотвращает также залипание реле за счет остаточного намагничивания элементов магнитной цепи.

2.6. Что происходит при срабатывании реле

При срабатывании реле происходят довольно интересные изменения тока в его обмотке, рис. 2.32. В первый момент после подключения обмотки реле к источнику питания ток в ней нарастает по экспоненциальному закону по кривой 0-а, как и положено для цепи с индуктивностью. Потом происходит некоторое уменьшение тока на участке а-б и дальше ток продолжает возрастать до установившегося значения, но уже по совершенно другой кривой б-с. Происходящее становится понятным, если принять во внимание, что в процессе срабатывания реле индуктивность обмотки не остается постоянной, а скачком изменяется в момент, когда якорь оказывается притянутым к сердечнику. Если между якорем и сердечником реле установить немагнитный стопор, препятствующий перемещению якоря, и включить реле, то изменение тока в обмотке будет происходить по кривой 0-а-с, соответствующей магнитной системе с малой индуктивностью и малой постоянной времени T . Если же во втором эксперименте сначала придавить якорь к сердечнику, а затем включить реле в таком положении, то изменение тока будет происходить по кривой 0-б-с, соответствующей магнитной системе с большой индуктивностью и большой постоянной времени T_1 . В процессе естественного срабатывания реле переход с одной кривой на другую происходит автоматически поэтому кривая тока и имеет столь странный вид. Из рис. 2.32 видно, что время включения (или срабатывания) реле $t_{\text{вкл}}$ состоит из двух составляющих: t_1 и t_2 . Первая из них называется временем трогания якоря и характеризует собой время нарастания тока в индуктивной цепи (обмотке) до величины, при которой электромагнитная сила становится больше противодействующей силы пружины и якорь реле начинает перемещаться к сердечнику ($I_{\text{тр}}$ — ток трогания). Вторая составляющая называется временем движения якоря. В точке «б» реле уже сработало и дальнейшее возрастание тока в обмотке до установившегося значения уже не сказывается на состоянии реле. Здесь уместен вопрос: если реле уже сработало, то зачем же тогда ток в обмотке продолжает возрастать, ведь это приводит к дополнительному нагреву обмотки, увеличивает потребление электроэнергии и т. д. Может быть такое реле просто не правильно спроектировано и точка «с» должна располагаться на кривой значительно ближе к точкам «а» и «б»?

На самом деле номинальное напряжение (ток) реле всегда выбирается значительно больше соответствующего напряжения (тока) срабатывания реле по трем причинам:

Во-первых, в процессе производства реле всегда имеют место технологические разбросы параметров и никогда нельзя заранее указать точное значение параметра срабатывания. Например, для одной и той же конструкции реле с номинальным напряжением 12 В реальное измеренное значение напряжения срабатывания может колебаться в пределах от 6 до 9 вольт, но при этом реле всегда будет работать при указанном в технических характеристиках на

это реле напряжении 12 Вольт и это освобождает производителя от излишней «головной боли».

Во-вторых, дополнительные разбросы параметров реле обязательно появляются в процессе эксплуатации реле: изменяется регулировка реле, появляются дополнительные зазоры в магнитной системе реле.

Во-третьих, превышение номинального напряжения над реальным напряжением срабатывания позволяет повысить надежность функционирования реле. Представьте на минуту, что у Вас есть реле неизвестного типа и Вам нужно, чтобы реле срабатывало от имеющегося у Вас источника питания напряжением 6 Вольт. В результате простого эксперимента выясняется, что Ваше реле срабатывает при напряжении 5,8 Вольт. Вы довольны? Но задумайтесь на минуту, что будет, если по каким то причинам (а их могут быть десятки!) напряжение источника питания понизится всего лишь на 0,3 Вольта. Этого будет достаточно, чтобы Ваше реле не сработало! Аналогичная ситуация произойдет если просто повысится температура Вашего реле, хотя бы в процессе его нормальной работы. При этом возрастет сопротивление обмотки и напряжения в 6 Вольт может уже не хватить для срабатывания реле. Представьте, как изменяется сопротивление обмотки в реальных условиях эксплуатации реле в стандартном интервале окружающих температур $-20...+40$ °С (военный стандарт: $-60...+85$ °С).

В-четвертых, повышение прикладываемого к реле напряжения, относительно его напряжения срабатывания, существенно снижает время срабатывания реле (то есть увеличивает быстродействие реле).

С учетом всего этого, при проектировании реле устанавливается специальный коэффициент, который так и называется «коэффициент запаса по срабатыванию» и характеризует собой степень превышения номинального параметра реле (тока, напряжения) над параметром его срабатывания. Обычно, этот коэффициент выбирается в пределах 1,2—1,8.

В реле переменного тока при включении возникает затухающий апериодический процесс, рис. 2.33, характеризующийся очень большим начальным током (якорь не притянут и индуктивное сопротивление обмотки низкое), превышающим установившееся значение в 10—15 раз. Эта особенность реле переменного тока обуславливает режим его работы близкий к оптимальному: при больших зазорах и большом сопротивлении магнитной цепи обмотка создает большую электромагнитную силу, а после срабатывания реле, когда большая электромагнитная сила уже не требуется, обмотка автоматически снижает ее.

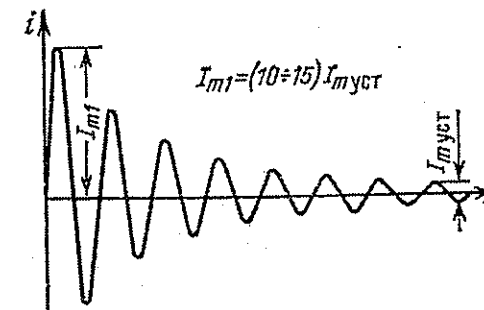


Рис. 2.33. Переходной процесс включения реле переменного тока

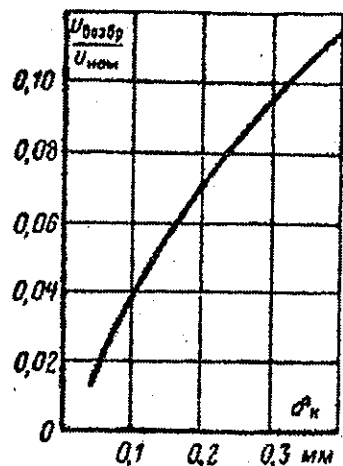


Рис. 2.34. Типичная зависимость коэффициента возврата от величины конечного немагнитного зазора, остающегося в магнитной системе после срабатывания реле

При такой работе существенно повышается быстродействие реле (так называемая самофорсировка), появляется возможность увеличения рабочего зазора. Но при частых включениях имеется опасность перегрева обмотки большими пусковыми токами. А при заедании якоря в начальном или промежуточном положении обмотка быстро сгорает.

Уже из чисто умозрительных рассуждений становится ясно, что напряжение (ток) при котором якорь реле притянулся к сердечнику всегда будет намного больше напряжения (тока) необходимого для его удержания и тем более напряжения, при котором якорь отпадет от сердечника. Отношение параметра отпускания к параметру срабатывания называют *коэффициентом возврата* реле. Значение этого коэффициента всегда меньше единицы и может колебаться в пределах 0,1—0,99 для реальных конструкций реле. Чем ниже коэффициент возврата, тем устойчивее и

стабильнее работает реле, если это не измерительное реле. В измерительных реле, срабатывающих при заданных значениях тока или напряжения, стремятся получить высокий коэффициент возврата. Величина коэффициента возврата зависит и от конструктивных параметров реле и от характера входной величины. У реле переменного тока коэффициент возврата, обычно, выше, чем у реле постоянного тока, так как из-за пульсаций магнитного потока дважды за период создаются условия для облегченного отрыва якоря от сердечника. Изменение коэффициента возврата в конкретной конструкции реле может осуществляться изменением конечного зазора в магнитной системе, рис. 2.34 (толщины немагнитной прокладки между якорем и сердечником, см. выше) или изменением жесткости возвратной пружины.

Существуют также схмотехнические способы увеличения коэффициента возврата реле, рис. 2.35, заключающиеся в включении последовательно или параллельно с обмоткой реле дополнительного резистора после его срабатывания или полупроводникового элемента с нелинейной вольтамперной характеристикой (например, стабилитрон), резко изменяющего свою проводимость вблизи точки срабатывания реле.

Варианты 1 и 2 пригодны для реле переменного и постоянного тока. Вариант 3 — только для постоянного тока, 4 — для переменного тока.

2.7. Обмотки реле

Важнейшим элементом магнитной системы реле является обмотка. Обмотка реле выполняется в виде катушки, намотанной медным изолированным проводом диаметром 0,02...2 мм (и более для мощных реле и контакторов).

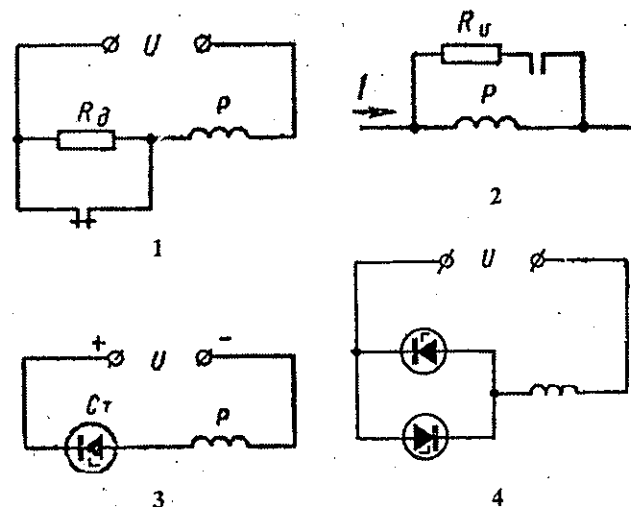


Рис. 2.35. Схмотехнические способы увеличения коэффициента возврата реле

В 40—60 годах часто использовали провода с хлопчатобумажной и шелковой изоляцией, которая была гигроскопична и имела большую толщину. Это была вынужденная мера, поскольку существовавшие в те годы лаки не обладали достаточной механической прочностью, особенно на проводах большого сечения. В настоящее время обмотки реле мотают проводами в эмалевой и, реже, в стеклянной изоляции. Последняя обладает лучшими электрическими характеристиками, не выделяет газов при нагревании (что важно для вакууммированных реле) но имеет более высокую стоимость.

В процессе работы в катушке реле возникают механические напряжения, вызванные электромагнитными силами взаимодействия витков с током, а также термические напряжения, возникающие из-за нагрева и охлаждения катушки. Между отдельными витками катушки, между слоями намотки, а также между катушкой и сердечником прикладывается электрическое рабочее напряжение, а в переходных процессах коммутации также и перенапряжения. Катушки реле подвергаются воздействию многочисленных неблагоприятных факторов внешней среды, таких как: повышенная влажность воздуха, солевой туман, роса, плесень и т. п. Конструкция катушки должна обеспечивать надежную работу реле при всех этих воздействиях.

Катушки реле бывают каркасными, у которых намотка осуществляется на каркас (выполненный из изоляционного материала или металлический) и бескаркасными, намотанными непосредственно на сердечник магнитной системы. В первых реле в качестве каркаса широко использовалась пропитанная лаком бумага и картон, а в последнее время — исключительно пластмасса. Бескаркасные катушки в современных реле применяются довольно редко.

В зависимости от назначения реле и требуемых условий эксплуатации, катушки реле после намотки дополнительно покрываются защитными пленками, лаками или пропитываются лаками и эпоксидными компаундами, рис. 2.36.

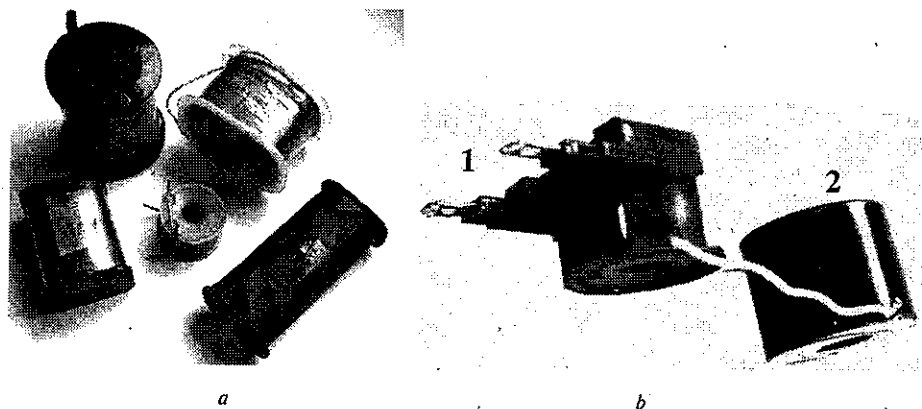


Рис. 2.36. Исполнения катушек реле:
 а — непропитанные с защитной пленкой на поверхности;
 б — компаундированные: 1 — опрессованная пластмассой;
 2 — залитая эпоксидным компаундом

В процессе компаундирования катушек эпоксидным компаундом производится попеременное воздействие на них вакуума и повышенного давления, что способствует удалению остатков воздуха из обмотки и глубокому проникновению компаунда между витками катушки. Естественно, для пропитки используются компаунды с повышенной текучестью.

Совершенно очевидно, что компаундированные катушки обеспечивают большую надежность реле, чем непропитанные, но они удорожают реле.

Катушки реле могут иметь прямоугольную или круглую формы (в сечении) и самые разные размеры, рис. 2.36а.

Существуют методы оптимального проектирования реле, устанавливающие некие оптимальные соотношения между геометрическими размерами катушек. Ведь совершенно очевидно, что невозможно бесконечно увеличивать электромагнитную силу, развиваемую катушкой с сердечником малого сечения, за счет увеличения числа витков катушки (то есть наружного диаметра катушки или ее длины) так как сердечник очень быстро достигнет режима насыщения, при котором никакое дальнейшее увеличение магнитного потока уже не приводит к увеличению электромагнитного усилия притяжения якоря к торцу этого сердечника. Однако, в некоторых случаях, когда предъявляются высокие требования к чувствительности реле (то есть при очень малом токе в катушке), приходится компенсировать этот малый рабочий ток резким увеличением числа витков. Значительное увеличение числа слоев обмотки не приводит к столь же значительному возрастанию чувствительности реле потому, что каждый последующий слой располагается дальше от сердечника, чем предыдущий и его влияние слабее предыдущего. Поэтому в таких случаях катушки, обычно «растут» в длину, а не в толщину, рис. 2.37.

Максимальное количество витков, которое может содержать катушка реле зависит не только от внешних размеров каркаса, но и от ряда технологических параметров, характеризующих коэффициентом заполнения катушки, коэффициентом укладки провода, коэффициентом заполнения намотки.

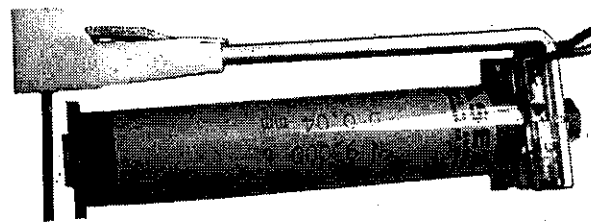


Рис. 2.37. Удлиненная катушка высокочувствительного реле клапанного типа с обмоткой, содержащей 93 000 витков диаметром 0,04 мм (сопротивление 40 кΩ)

Коэффициент заполнения катушки — это отношение сечения меди катушки ко всему сечению катушки. Этот коэффициент зависит от вида намотки катушки, толщины и формы каркаса катушки, толщины изоляции провода (а также от формы сечения провода, обычно круглой для реле).

Коэффициент укладки провода определяется тем или иным видом намотки катушки, обеспечивающих разную плотность намотки:

— *рядовая*, при которой витки в одном ряду расположены плотно друг к другу, а витки вышележащего ряда лежат точно над витками нижнего ряда, рис. 2.38;

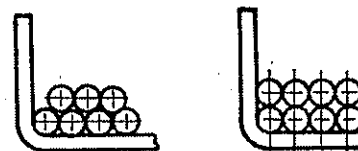


Рис. 2.38. «Шахматная» и «рядовая» намотки катушек реле

— *шахматная*, когда витки вышележащего ряда расположены в промежутках между витками нижнего ряда;

— *внавал (дикая)*, при которой витки расположены без точной укладки в рядах.

Наибольшее значение коэффициента укладки обеспечивает «шахматная» намотка (на 16 % выше, чем «рядовая»), однако она применяется редко из-за сложности практической реализации для тонкого провода при автоматической намотке.

Появление коэффициента заполнения намотки обусловлено тем, что в некоторых типах мощных реле применяют (очень редко!) диэлектрические прокладки между некоторым количеством слоев обмотки, рис. 2.39.



Рис. 2.39. Укладка обмоточного провода без прокладок и с диэлектрической прокладкой толщиной δ между слоями

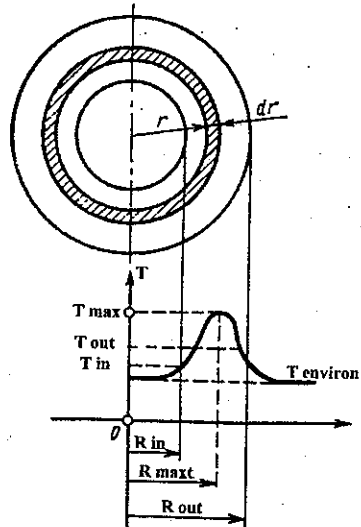


Рис. 2.40. Радиальное распределение температуры в обмотке реле постоянного тока:
 R_{in} — внутренний радиус катушки;
 R_{out} — внешний радиус катушки;
 R_{max} — зона максимального нагрева;
 T_{max} — максимальная температура нагрева;
 T_{out} — температура внешней поверхности катушки;
 T_{in} — температура внутренней (прилегающей к сердечнику) поверхности катушки;
 $T_{environ}$ — температура окружающей среды

В процессе работы реле его катушка нагревается от теплового действия электрического тока, проходящего по медному проводу, а также в следствие других причин (см. ниже). Поскольку катушка реле представляет собой неоднородное тело, состоящее из материалов с разной теплопроводностью: меди, лака, пластмасс и прослоек воздуха, то естественно, что в разных слоях катушки будут и разные температуры. Чем монолитнее катушка, тем лучше теплопроводность между слоями и тем меньше будет разность температур между наружной поверхностью и внутренними слоями, рис. 2.40.

Пропитка и компаундирование повышает общую теплопроводность катушки и, тем самым, увеличивает ее теплоотдачу на 5—10 %.

Характер распределения температуры в катушках реле постоянного и переменного тока различен. Это обусловлено тем, что в реле постоянного тока стальной сердечник, на котором размещена катушка, играет роль теплоотвода, снижающего температуру прилегающего слоя обмотки. В противоположность этому, в реле переменного тока сердечник является источником тепла, выделяющегося от действия вихревых токов Фуко (см. выше). Поэтому, при конструировании реле постоянного тока стремятся уменьшить тепловое сопротивление между обмоткой и сердечником, а для переменного тока, наоборот, теплоизолировать обмотку от сердечника.

Согласно опытным данным для реле средних размеров, наличие воздушного зазора 0.25 мм на сторону между каркасом катушки и сердечником уменьшает теплопередачу катушки, примерно, на 8 %, а зазор 0,5 мм — на 11 %. Выполнение катушки бескаркасной, с намоткой непосредственно на сердечник, повышает теплопередачу на 10 %.

Предельно допустимая температура нагрева катушки ограничивается, в основном, теплостойкостью изоляции обмоточного провода. При длительном воздействии повышенной температуры изоляция ускоренно стареет и разрушается.

Существует несколько классов нагревостойкости изоляционных материалов:

Класс нагревостойкости	Температура, характеризующая данный класс, $^{\circ}\text{C}$	Материалы, соответствующие данному классу
Y	90	Не пропитанные волокнистые материалы из целлюлозы и шелка, некоторые виды пластмассы (полиэтилен, оргстекло, пенополиуретан и др.)
A	105	Пропитанные волокнистые материалы из целлюлозы и шелка или погруженные в жидкий диэлектрический материал (например, трансформаторное масло) некоторые виды пластмассы лаки, эмали
E	120	Некоторые синтетические органические пленки, пластмассы: полипропилен, пентапласт, и др.)
B	130	Материалы на основе слюды, асбеста, стекловолнока, применяемые с органическими связующими и пропитывающими составами, лаки, эмали, пластмассы: стеклотекстолит, фенопласты, темплен поликарбонаты, и др.
F	155	Материалы на основе слюды, асбеста, стекловолнока, применяемые с органическими связующими и пропитывающими составами, лаки, эмали, некоторые марки фторопластов
H	180	Материалы на основе слюды, асбеста, стекловолнока, применяемые с кремнийорганическими связующими и пропитывающими составами, кремнийорганические эластомеры, полиарилаты, полисульфоны и др.
C	> 180	Слюда, керамические материалы, стекло, кварц, тефлон, полиимиды

Для медных обмоточных проводов используются изоляционные лаки и эмали, соответствующие классам: А, В и F. При использовании высокотемпературного обмоточного провода применяются также каркасы из теплостойкой пластмассы соответствующего класса, а внешние выводы катушки выполняются проводом в тефлоновой изоляции.

На нагрев катушки непосредственно влияет режим работы реле. Различают следующие режимы работы:

— *продолжительный*, когда обмотка находится под током длительный промежуток времени;

— *кратковременный*, когда обмотка включается на период за который ее температура не успевает достичь установившегося значения (обычно, единицы-десятки секунд), а пауза между повторными включениями так велика, что температура обмотки успевает снизиться до температуры окружающей среды, рис. 2.41;

— *повторно-кратковременный (циклический)*, при котором рабочие периоды нахождения катушки под током многократно чередуются с периодами отключенного состояния катушки.

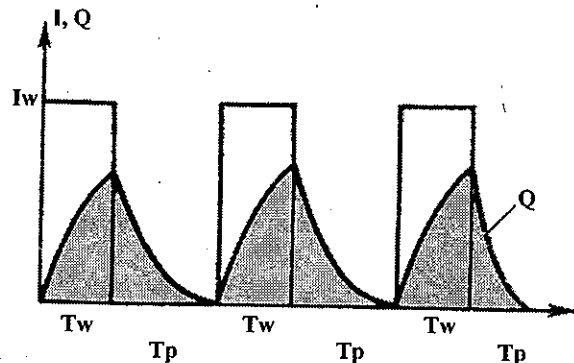


Рис. 2.41. График изменения температуры катушки (Q) при протекании через нее рабочего тока I_w в кратковременном режиме работы. T_w — рабочий период; T_p — время паузы

Последний режим очень распространен и весьма характерен для реле, работающих в системах автоматики и управления технологическими процессами.

Для количественной характеристики этого режима используется величина, называемая «продолжительностью включения», сокращенно ПВ (Duty Cycle — англ.) — это отношение длительности включенного состояния к продолжительности полного цикла. Иногда значение ПВ приводится в технической литературе в процентах.

На первый взгляд может показаться, что наиболее тяжелым для реле является первый (продолжительный) режим работы, а два последних — более легкими. Но на практике это не всегда так и зависит от величины ПВ и температуры окружающей среды. Значение ПВ более 50% означает, что во включенном состоянии катушка находится дольше, чем в выключенном.

При этом, в зависимости от теплового баланса в конкретной конструкции реле, могут сложиться условия, при которых результирующая температура катушки будет увеличиваться при каждом последующем цикле и через короткое время температура катушки достигнет установившегося значения, рис. 2.42.

Если при этом учесть, что переходной процесс включения реле переменного тока сопровождается большими пусковыми токами (см. выше), то при большой частоте включения повторно-кратковременный режим может оказаться даже более тяжелым, чем длительный.

Нагрев изоляционных материалов резко ускоряет их старение, обуславливающее механическое разрушение и электрический пробой. Так, например, по данным М. И. Витенберга, у реле РЭС6 начинаются массовые отказы уже через 350 часов при температуре $+85^\circ\text{C}$, а через 700 часов выходят из строя 50% реле. Поэтому реле общепромышленного назначения проектируются так, чтобы температура обмотки не превышала температуру окружающей среды более, чем на $10\text{--}20^\circ\text{C}$. Однако, в некоторых случаях, при проектировании миниатюрных реле приходится обеспечивать требуемое значение электромагнитного усилия, развиваемого якорем; при очень маленьких размерах катушки и малой массе реле. В таких случаях конструктору не остается ничего другого, как увеличивать плотность тока в обмоточном проводе катушки, то есть через маленькую катушку, намотанную тонким проводом, пропускать ра-

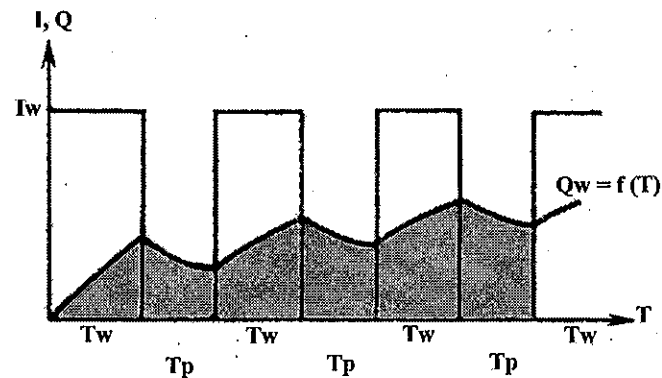


Рис. 2.42. График изменения температуры (Q) обмотки при протекании рабочего тока (I_w) в повторно-кратковременном режиме работы. T_w — рабочий период; T_p — время паузы

бочий ток, вызывающий сильный нагрев катушки. Такие реле, как правило не предназначены для длительного включения и широко используются в бортовых системах одноразовых боевых средств, таких, как ракеты, торпеды и т. п.

В технических характеристиках таких реле приводится параметр, называемый «суммарным или непрерывным временем пребывания реле под рабочим напряжением (током) при рабочей температуре окружающей среды». Для некоторых типов миниатюрных герметичных реле с малой массой это время составляет всего несколько сотен часов.

3. Контактная система

3.1. Конструкции основных типов контактов

Контактная система является второй важнейшей составной частью любого реле. Контактная система реле состоит, обычно, из нескольких элементов, рис. 3.1.

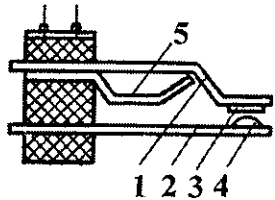


Рис. 3.1. Распространенный тип контактной системы реле:
1, 2 — токоподводящие элементы;
3, 4 — контактные накладки;
5 — упор

Токоподводящие элементы выполняются из упругих материалов (как правило, бериллиевая или фосфористая бронза), обеспечивающих не только подвод тока к контактирующим поверхностям, но и необходимое контактное нажатие. Контактные накладки (или собственно контакты) выполняются из материалов с высокой электропроводностью и устойчивостью к электрической эрозии, которые приклепываются, привариваются или припаяваются серебряным припоем к токоподводящим пружинам. Контактные накладки выполняются, обычно в виде заклепок, или кнопок, рис. 3.2.

Клепанные присоединения контактных накладок по качеству хуже сварных, так как при циклическом воздействии высоких температур в процессе эксплуатации происходит заметное повышение переходного сопротивления заклепки в месте ее соединения с контактной пружиной.

Эти накладки, чаще всего биметаллические (двухслойные), состоят из медного основания и собственно контактного материала, обычно сплава на основе серебра.



Рис. 3.2а. Контактные накладки типа заклепок

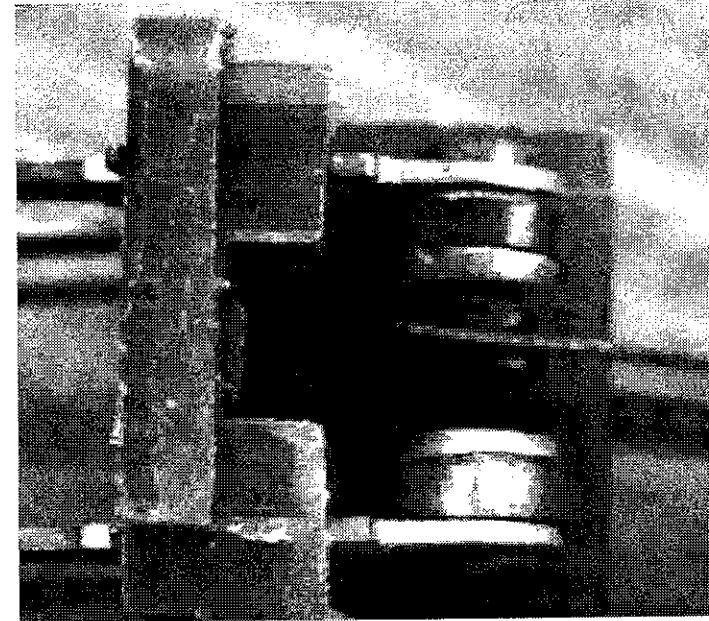


Рис. 3.2б. Так выглядят контактные накладки типа заклепок в реальной конструкции реле

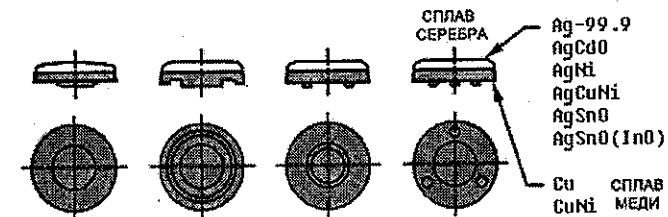


Рис. 3.2с. Контактные накладки типа кнопок

Биметаллические контакты реле — это изобретение не сегодняшнего дня.

Как это ни покажется странным, существенный вклад в создание мощных и устойчивых к дуге биметаллических контактов реле внесла радиотехника. Обычно, эта область техники ассоциируется в нашем сознании с миниатюрными электронными элементами, портативными радиоприемниками. Казалось бы, радиотехника, как беспроводное средство связи, должна была бы вытеснить телеграф с его столбами, проводами, клопферами, соундерами и, в конечном итоге, положить конец широкому использованию реле в системах связи. Но, все дело в том, что первые системы радиосвязи сильно отличались от того, что мы привыкли видеть сегодня. Вспомним, что первым радиоприемником был «грозоотметчик», то есть прибор, регистрирующий электрические разряды молнии. Но для осуществления радиосвязи нужен не только

приемник, но и передатчик радиосигналов. Чем же заменить молнию? Ясно чем: электрической искрой — это ведь та же молния, но в миниатюре.

Действительно, оказалось, что электрическая искра является источником электромагнитного излучения в широком диапазоне частот, в том числе и в области высоких частот, которые хорошо распространяются на большие расстояния. В электрической цепи, содержащей катушку индуктивности, конденсатор, активное сопротивление, источник питания постоянного тока и два угольных электрода, рис. 3.3, возникала непрерывная пульсирующая электрическая дуга, которая была мощным источником радиоволн.

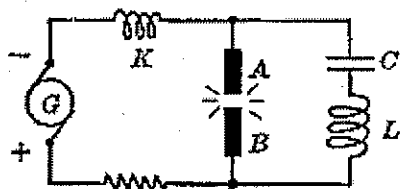


Рис. 3.3. Колебательный контур с дугой — мощный источник радиоволн

Первым, кто обстоятельно изучил колебательный контур с дугой был датчанин Валдемар Поулсен (Valdemar Poulsen). Австралиец Кирил Елвелл (Cyril Elwell), получивший хорошее образование в Стенфорде, увидел опыты Поулсена и быстро оценил их коммерческие перспективы. В 1909 году он при поддержке своих инвесторов основал Федеральный Телеграф в Сан-Франциско, для коммерческой эксплуатации этой технологии радиосвязи.

Серьезной технической проблемой такого дугового передатчика была невозможность включать ключ Морзе для получения управляемого (модулированного) радиосигнала прямо в цепь электрической дуги, так как дуга должна была быть непрерывной, кроме того, ручным ключом нельзя было коммутировать такие большие мощности (десятки—сотни киловатт).

Вот тут-то и потребовалась помощь реле, обмотка которого была подклю-

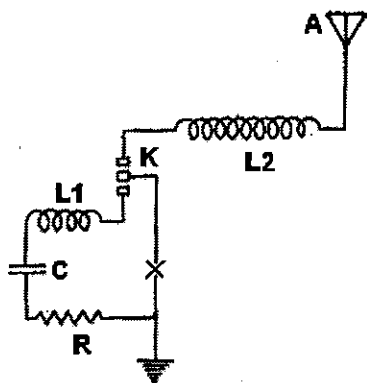


Рис. 3.4. Схема, поясняющая принцип действия электродугового радиопередатчика начала 19 века: X — электрическая дуга; K — контакты модуляторного реле

чена к источнику постоянного тока последовательно с ключом Морзе, а контакты осуществляли переключение дуги (обозначена на схеме значком «X») между антенным контуром и балластной нагрузкой, настроенной на ту же частоту, что и антенный контур, рис. 3.4.

Свою усовершенствованную технологию Елвелл успешно продемонстрировал в 1913 году Военно-морскому флоту США. Уже к 1921 около 80 % всех коммерческих и военных передатчиков были построены именно по этому принципу. Мощность этих передатчиков постоянно возрастала и достигла 1 миллиона Ватт (передатчик, установленный в Бордо, Франция). Совершенно очевидно, что для модуляции дуги в таких мощных передатчиках реле дол-

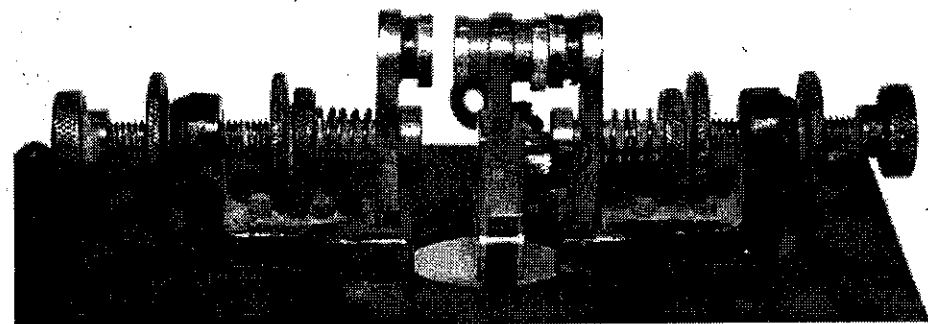
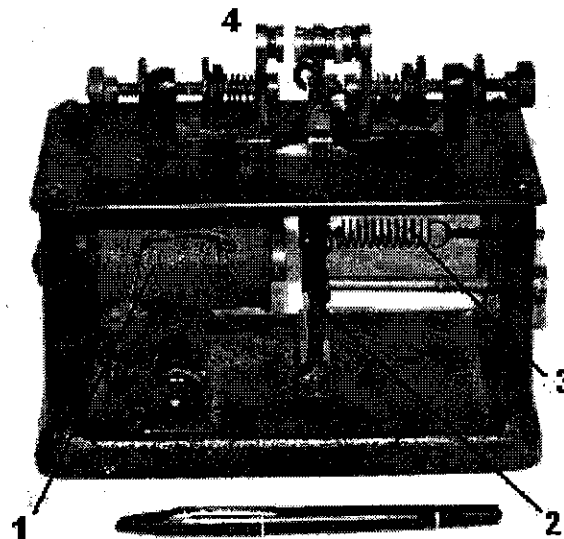


Рис. 3.5. Модуляторное реле для управления дуговым передатчиком и его контактная система: 1 — катушка; 2 — якорь; 3 — пружина; 4 — контактная система

жны были иметь мощные износостойчивые контакты. Из фотографий, образцов (не самых мощных) реле этого типа, доживших до наших дней, рис. 3.5, хорошо видно, что эти контакты состоят из двух слоев разнородных металлов и имеют довольно большой диаметр (3/4").

Неподвижные контакты снабжены пружинными демпферами, гасящими энергию удара переключающего контакта.

3.2. Серебро, золото, платина...

Серебро (Ag) — наиболее дешевый из применяемых материалов. Он легко обрабатывается, обладает отличной электро- и теплопроводностью, что обеспечивает низкое переходное сопротивление контактов. Недостатками серебра яв-

ляются его малая твердость, склонность к образованию дуги, недостаточная стойкость к электрической эрозии. В атмосфере, содержащей сероводород, на поверхности серебра образуется толстая сульфидная пленка черного цвета, имеющая повышенное сопротивление. По этой причине серебрянные контакты не рекомендуется применять в конструкциях, содержащих эбонит, черную резину или провода в резиновой изоляции, выделяющих сероводород при нагревании. Серебрянные контакты используются для коммутации малых токов и напряжений.

Платина (Pt) — обладает высокой коррозионной стойкостью, лучше, чем серебро противостоит электрической эрозии. Из-за недостаточной твердости не применяется в чистом виде.

Платино-иридиевый сплав (PtIr) — коррозионно устойчив, хорошо противостоит электрической дуге, обладает высокой твердостью. Широко применяется для контактов малой и средней мощности.

Вольфрам (W) — очень твердый, тугоплавкий материал, не сваривается под действием электрической дуги, не изнашивается механически, но имеет окисную пленку, вследствие чего требует повышенных контактных нажатий. Высокое сопротивление вольфрама ограничивает его использование. Обычно вольфрам используется во вспомогательном контакте в контактных системах, имеющих основной и вспомогательный (дугогасительный) контакт.

Сплав Серебро-Вольфрам (AgW) — высокая твердость и температура плавления, хорошая устойчивость к дуге. К недостаткам следует отнести склонность к окислению и повышенное сопротивление.

Серебро-Никелевый сплав (AgNi) — электропроводность, аналогичная серебру сочетается с хорошей устойчивостью к дуге и низкой окисляемостью, однако склонен к образованию сульфидных пленок. Широко используется для контактов средней мощности.

Твердое Серебро (AgCu₃) — имеет большую механическую прочность и меньшую склонность к свариванию при дуге, чем серебро. Сопротивление контактов больше, чем серебрянных.

Серебро-Палладий (AgPd) — обладает хорошей устойчивостью к коррозии и сульфитации, противостоит свариванию контактов. К недостаткам относится способность поглощать органические газы и образовывать из них полимерную пленку на поверхности. Для предотвращения этого требует покрытия золотом. Имеет высокую стоимость.

Золото-Серебро (AuAg) — очень низкое и стабильное контактное сопротивление даже при очень низких токах и напряжениях, а также недостаточная устойчивость к свариванию, обуславливают применение этого сплава для контактов измерительных цепей с очень малыми токами и напряжениями.

Серебро-Окись Кремния (AgCdO) — это уже не сплав, а металлокерамическая композиция. Контакты прессуются из порошка, затем нагреваются до высокой температуры для спекания составляющих, затем калибруются дополнительным обжимом в прессформах и отжигаются для снятия наклепа. Материал обладает высокой устойчивостью к электрической дуге, не склонен к свариванию, имеет хорошую механическую прочность и стабильность свойств, однако его сопротивление больше, чем у чистого серебра и он склонен к образованию сульфидных пленок. Широко применяется для контактов средней и большой мощности.

Сплав Серебро-Окись Олова (AgSnO) стал хорошей альтернативой AgCdO контактам, описанным выше. На протяжении последних лет использование

кадмия в контактах (так же как и в батарейках) существенно сокращается из-за токсичности последнего. Окись олова (которой 10% в материале контактов) на 15% тверже сплава на основе кадмия и является очень хорошей заменой широко распространенному прежде контактному материалу с кадмием. Новый материал хорошо работает на нагрузки с большим пусковым током, например такие, как лампы накаливания.

В микроминиатюрных реле с зазорами между контактами в сотые доли миллиметра для экономии места контакты образованы путем выдавливания выступов на концах плоских пружин, а иногда контактами служат и вовсе чуть отогнутые концы этих пружин. Понятно, что для этих случаев контактные пружины должны быть выполнены из особых материалов. Как правило, это сложные сплавы на основе серебра с добавками магния (0,15—0,3%), никеля (0,1—0,25%), золота (1,5—2%) или циркония (0,1—0,4%). Удельное сопротивление этих сплавов вдвое меньше, чем у обычных контактных пружин на основе бериллиевой бронзы и поэтому они могут пропускать больший ток, что очень важно при малых размерах этих пружин в микроминиатюрных реле.

Для улучшения поверхностных свойств контактов их иногда дополнительно снабжают тонким покрытием из золота или родия. Золотое покрытие обеспечивает чистую поверхность низкое сопротивление и высокую стабильность слаботочных контактов. Родиное покрытие значительно тверже золотого и обеспечивает более высокую механическую износостойкость, однако из-за способности родия поглощать газы и образовывать полимерные пленки, он применяется только в герметичных реле.

Контакты с тонким покрытием не зачищают в процессе эксплуатации, так как при зачистке неизбежно будет поврежден тончайший слой, защищающий контакт от окисления. Зачистка контактов без покрытия может быть целесообразной лишь в случае значительных следов эрозии на поверхности. Зачистка неизношенных контактов с помощью напильника или наждачной бумаги только повреждает и загрязняет поверхность контактов. Даже после промывки контактов обычным этиловым спиртом или четыреххлористым углеродом на них остается налет (осадок) после высыхания. Допускается очистка поверхности контактов только стальной закаленной полированной пластинкой, обезжиренной в спирте и протертой сухой чистой замшей.

3.3. Контакты с двухступенчатой коммутацией

Как видно из перечисленных выше свойств материалов, среди них нет идеальных: то есть пластичных и обладающих очень малым сопротивлением (как серебро) и, одновременно, хорошо противостоящих электрической дуге при коммутации (как вольфрам). Это привело конструкторов к идее создания двухступенчатой контактной системы, в которой процесс коммутации осуществляется одними контактами (вольфрамовыми), а пропускание тока в стационарном режиме — другими (серебрянными). Контактные системы такого типа известны уже давно и находят применение как в реле средней мощности, коммутирующих токи 20—50 А, так и в мощных контакторах, коммутирующих токи в сотни ампер, рис. 3.6. Открытое реле типа РКС-3 с двухступенчатой контактной системой, показанное на рисунке, выпускается в России Иркутским релейным заводом уже многие десятки лет. В настоящее время не-

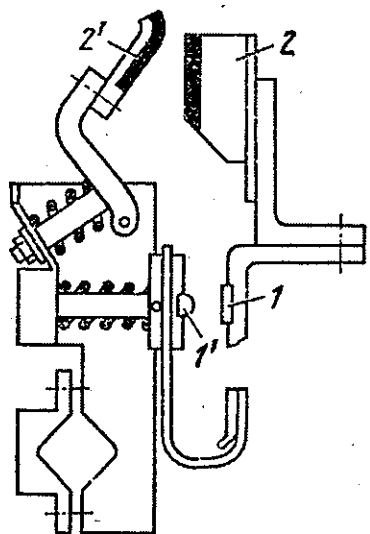
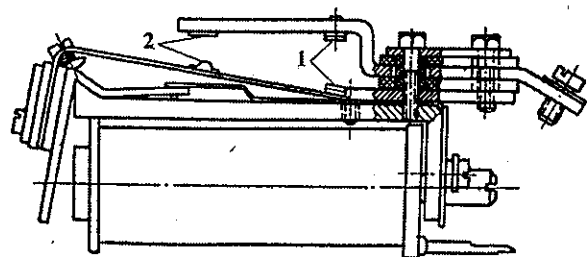


Рис. 3.6. Двухступенчатые контактные системы, используемые в реле (вверху) и контакторах (внизу): 1 — вспомогательный вольфрамовый контакт, осуществляющий коммутацию; 2 — основной серебряный контакт

которыми западными компаниями выпускаются и более совершенные конструкции реле, снабженные контактной системой такого типа.

При срабатывании реле РКС-3 первыми замыкаются вольфрамовые контакты 1, а затем, после дополнительного прогиба подвижной контактной пружины, серебряные контакты 2. Процесс размыкания происходит в обратном порядке. По такому же алгоритму работает контактная система контактора.

3.4. Зачем нужно «контактное нажатие»

Контакты реле бывают различной формы. Наибольшее распространение получили контакты плоской, конической и полукруглой формы, рис. 3.7, которые могут применяться в различных сочетаниях в одной контактной паре.

Казалось бы совершенной очевидным, что чем больше площадь контакта, тем больший ток через него можно пропустить и поэтому контактная пара плоскость-плоскость наиболее выгодна. На деле же все обстоит несколько сложнее.

Выше уже упоминалось об образовании на поверхности контактов под воздействием кислорода воздуха, озона, сероводорода окисных пленок, имею-

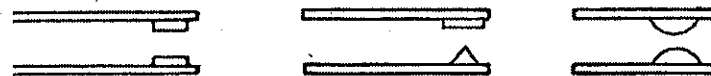


Рис. 3.7. Формы контактов реле

щих высокое сопротивление. Однако, нельзя однозначно заявить, что эти пленки приносят один только вред. Эти пленки существенно ограничивают силы межмолекулярного сцепления между поверхностями соприкасающихся контактов, играют роль своеобразной смазки. Тем не менее, для обеспечения надежного контакта при срабатывании реле эти пленки должны быть разрушены. При отсутствии мощной дуги на контактах пленка разрушается (продавливается) под действием механических усилий, возникающих за счет контактного нажатия.

Кроме того, как оказалось, поверхность контактов сильно шероховата, рис. 3.8, поэтому электрический контакт осуществляется не по всей соприкасающейся поверхности, а только в отдельных точках, через которые и проходит весь ток.

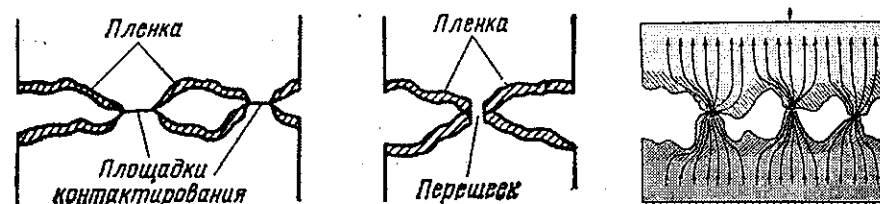


Рис. 3.8. Структура поверхности соприкасающихся контактов

При увеличении контактного нажатия увеличивается количество таких точек.

Однако, чем больше площадь контакта, тем большее усилие должна развивать магнитная система для создания требуемого контактного давления. И наоборот. Известно, например, что при прокалывании иглой плотной ткани, на ее острие создается давление, эквивалентное тонне на квадратный сантиметр! Отсюда становится понятным, что в маленьких реле с малым усилием, развиваемым магнитной системой, приходится искусственно уменьшать площадь контактирования за счет изменения формы контактирующих поверхностей.

При небольших коммутируемых токах и усилиях, развиваемых на контактах магнитной системой, не превышающих 25—40 грамм ранее широко применяли плоско-острые пары контактов, обеспечивающие повышенное удельное давление. Такое сочетание контактов облегчает также сборку реле, так как исчезает необходимость точной установки контактной пары по общей оси. Однако, при использовании острия резко повышается напряженность электрического поля между контактами что требует увеличения межконтактного расстояния. Для коммутации напряжений в сотни вольт требуются уже приличные расстояния. В крупных реле ранних конструкций это не представляло

проблемы. В современных малогабаритных и миниатюрных реле с межконтактными расстояниями меньше миллиметра, вместо плоско-острых контактов применяют две полусферы.

В системах с давлением больше 50 грамм применяют контактные пары полусфера—плоскость и плоскость—плоскость.

В старых крупных реле контактное нажатие регулировалось в некоторых пределах соответствующим натяжением и поджатием пружин. Измерение контактного нажатия производилось специальным динамометром, рис. 3.9.

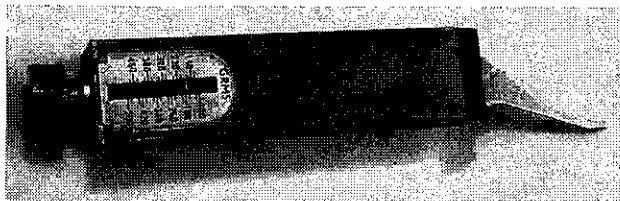


Рис. 3.9. Динамометр для измерения контактного нажатия

В современных миниатюрных реле такие инструменты применять уже невозможно и реле не регулируются в процессе эксплуатации.

3.5. Контакты, которые сами себя чистят

Еще одним, более экзотическим, способом преодоления сопротивления пленок, покрывающих контакты, является их протирание при замыкании контактов. Для осуществления этого контакты при соприкосновении должны перемещаться один относительно другого.

В некоторых случаях взаимные микросмещения контактов при замыкании происходят автоматически, например, в консольных контактах реле клапанного типа, рис. 3.10, когда уже соприкоснувшиеся контакты продолжают движение. Благодаря тому, что консольные пружины, на которых установлены замыкающиеся контакты, расположены на некотором расстоянии друг от друга, они перемещаются в момент соприкосновения по разным радиусам, что и приводит к смещению контактов.

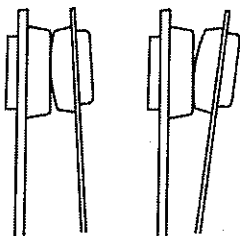


Рис. 3.10. Взаимное смещение контактов в процессе замыкания, обеспечивающее дополнительное разрушающее воздействие на окисные пленки

В других случаях применяют специальные, более сложные конструкции, обеспечивающие протирание окисных пленок.

В мощных аппаратах с крупными и тяжелыми контактами приводной механизм обеспечивает перекатывание контактов с небольшим взаимным скольжением, обеспечивая их самозачистку, рис. 3.11.

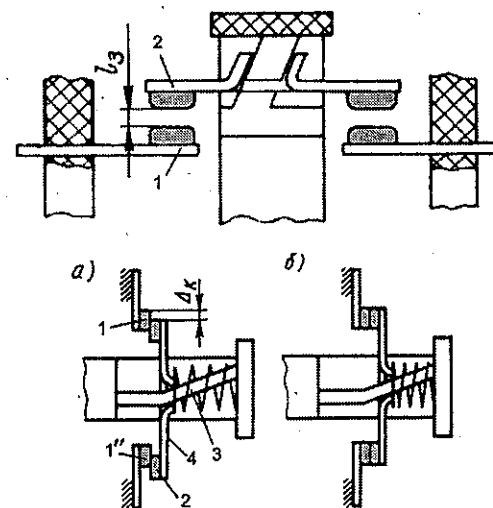


Рис. 3.11. Конструкции мостикового контакта и процесс взаимного смещения контактов при замыкании: а) первый момент соприкосновения контактов при замыкании; б) позиция контактов в конце процесса замыкания: 1 — неподвижные контакты, 2 — подвижные контакты; 3 — скошенная направляющая по которой перемещается контактный мостик 4 в процессе замыкания контактов

В этих конструкциях контакты, установленные на мостике предварительно смещены относительно неподвижных контактов, а при замыкании, благодаря скольжению мостика по наклонной направляющей, они становятся на место, протирая во время своего перемещения окисные пленки.

В более мощных аппаратах контакты перекатываются в процессе замыкания с небольшим скольжением подвижного контакта относительно неподвижного, рис. 3.12.

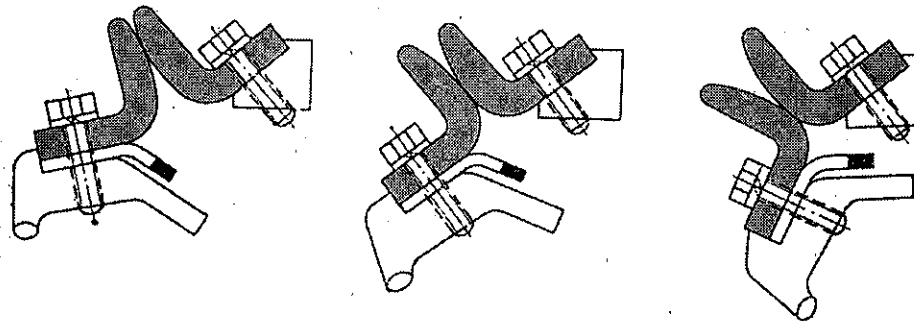


Рис. 3.12. Положения, занимаемые контактами мощного контактора в процессе замыкания

В зависимости от вида контактирующих поверхностей в реле используют контакты нескольких типов: точечные, плоскостные и линейные, рис. 3.13.

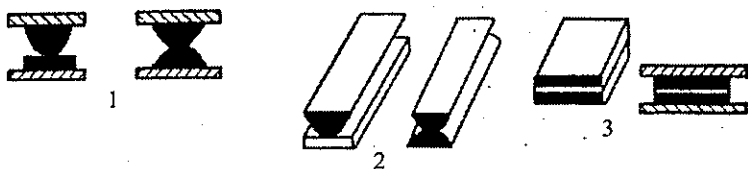


Рис. 3.13. Типы контактов, применяемых в реле:
1 — точечные (на токи до 20–40 А); 2 — линейные; 3 — плоскостные

Каждый из этих типов контактов реализуется в разнообразных конструктивных схемах контактной системы, рис. 3.14.

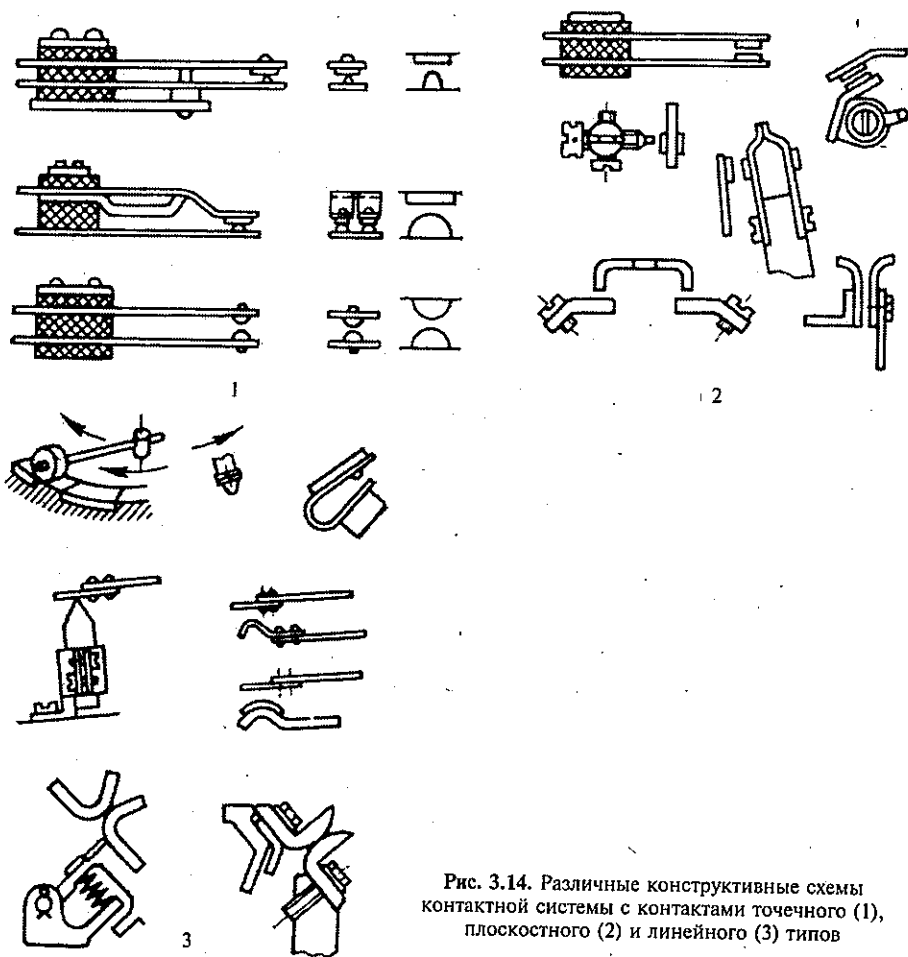


Рис. 3.14. Различные конструктивные схемы контактной системы с контактами точечного (1), плоскостного (2) и линейного (3) типов

В чувствительных поляризованных реле, рассматриваемых ниже, контактная система часто имеет вид, показанный на рис. 3.15.

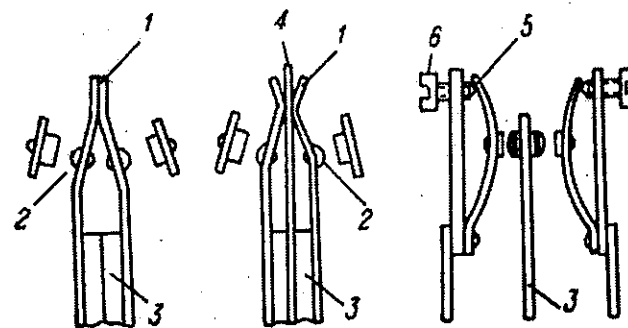


Рис. 3.15. Контактные системы высокочувствительных поляризованных реле:
1 — токоподводящие пружины; 2 — контакты; 3 — концевая часть якоря;
4 — дополнительная пружина, с серебряным покрытием;
5 — незакрепленные концы пружин; 6 — регулировочные винты

3.6. Контакты, которые сами себя регулируют

Для повышения коммутационной способности реле контактную систему выполняют в виде мостика, рис. 3.16.

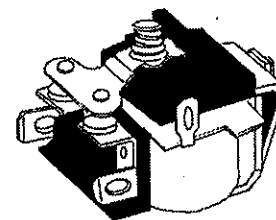


Рис. 3.16. Открытое реле типа W88UK фирмы Magnecraft с контактом мостикового типа

При этом разрываемая контактом мощность делится между двумя последовательными контактными зазорами. В данном случае, открытое реле со скромными размерами 49 × 36 × 31 мм коммутирует ток до 30 А, напряжение до 600 В переменного тока, мощность до 1 кВт.

В отличие от контактов, установленных на длинных и гибких консольных пружинах, мостиковый контакт — это жесткая деталь и поэтому она требует дополнительных элементов, обеспечивающих надежное поджатие подвижного контакта к неподвижному и компенсацию ударов при замыканиях, а также обеспечивающих автоматическую установку мостика при наличии технологических разбросов размеров элементов, неточностях сборки, дополнительных люфтах, образующихся в процессе длительной эксплуатации реле.

В действительности, все эти требования обеспечиваются простейшими конструкциями с пружиной, упирающейся в центральную часть мостика, рис. 3.17.

В некоторых конструкциях мощных реле, разработанных в 50–60 годах прошлого века самоустанавливающиеся мостиковые контакты изготавливались в виде отдельных модулей, из которых собиралась одно- (рис. 3.17б) или многоконтактная (рис. 3.17в) система реле.

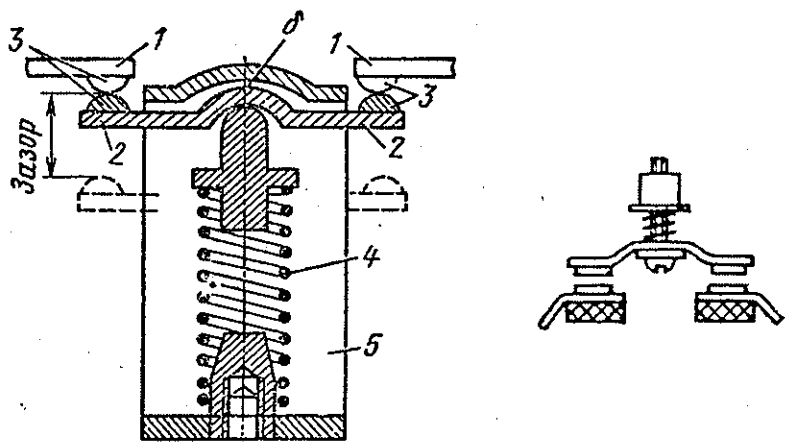


Рис. 3.17а. Самоустанавливающиеся мостиковые контакты:
1 — неподвижные контакты; 2 — подвижные контакты;
3 — замкнутое положение контактов; 4 — пружина

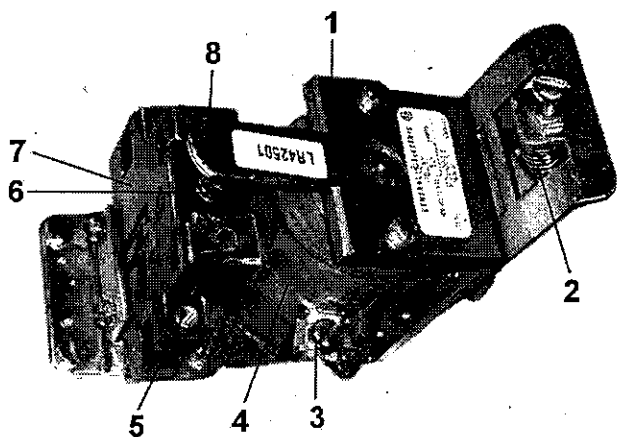


Рис. 3.17б. Мощное реле типа D300B11 (600 В, 10 А) одним переключающимся мостиковым контактом, выполненным в виде отдельного модуля (General Electric Co.):
1 — якорь; 2 и 6 — пружины; 3 — вывод катушки; 4 — катушка; 5 — один из выводов контактного модуля; 7 — контактный модуль с переключающимся мостиковым контактом; 8 — толкатель контакта

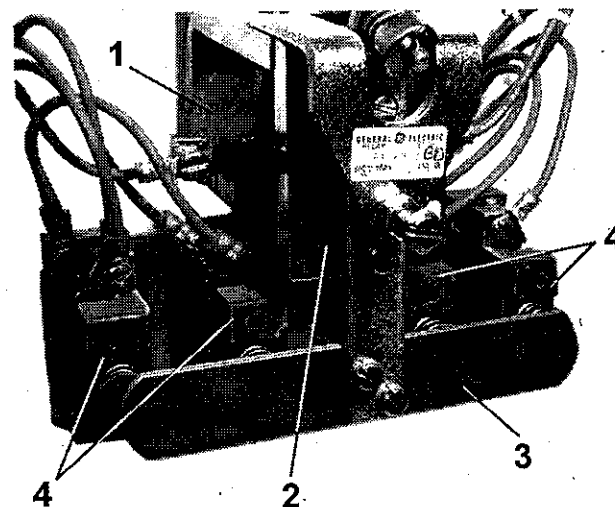


Рис. 3.17в. Контактная система реле типа A100BB3 (600 В, 10 А) выполненная из четырех модулей с мостиковыми контактами (General Electric Co.): 1 — катушка; 2 — якорь; 3 — пластина, передающая усилие от якоря к контактным модулям; 4 — контактные модули

Несмотря на то, что реле, изображенные на рисунках 3.17б и 3.17в выглядят весьма громоздкими и явно устаревшими, компания General Electric Co. продолжает снабжать ими некоторые виды силового электрооборудования. Так, например, автор наткнулся на эти реле при пуско-наладочных работах на новой газотурбинной электростанции в 2004 году.

3.7. Когда мощность не равна произведению тока на напряжение

Контакты мощных коммутационных аппаратов (контакторов, пускателей) имеют массивные контакты больших размеров и массы, снабженные дополнительными мощными пружинами, обеспечивающими необходимое контактное нажатие, и гибкими ленточными токопроводами, через которые ток подается к контактам, рис. 3.18.

В противоположность этому, миниатюрные реле содержат, как правило, очень маленькие контакты, расположенные на гибких миниатюрных контактных пружинах, рис. 3.19.

Как правило. Но не всегда. Существуют отдельные образцы миниатюрных реле с непропорционально крупным контактом, способным, как указывается в рекламных материалах, коммутировать довольно приличные токи (5–8 А, в новых разработках — 10 А), рис. 3.20.

Как уже отмечалось выше, при увеличении площади контактов уменьшается контактное нажатие, необходимое для продавливания окисных пленок. При низких напряжениях на контактах и малых коммутируемых токах это может привести к сбою процесса коммутации. Однако, если это реле не испо-

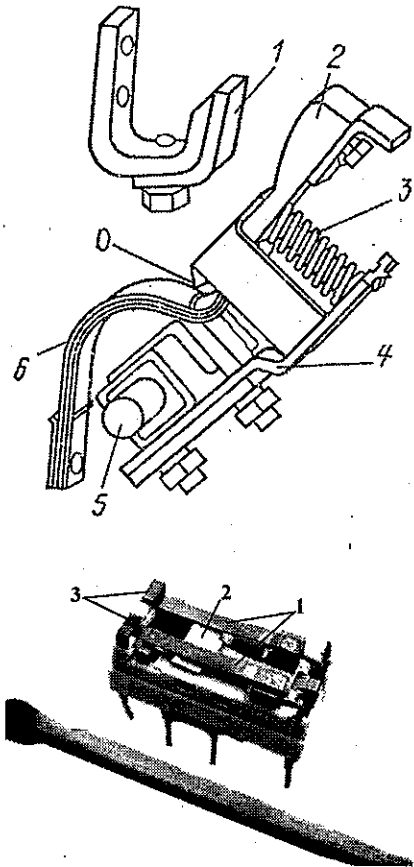


Рис. 3.18. Конструкция контактной системы большой мощности: 1 — неподвижный контакт; 2 — подвижный контакт; 3 — пружина; 4 — контактный рычаг; 5 — вал контактного рычага; 6 — гибкий ленточный токопровод; 0 — ось вращения подвижного контакта

Рис. 3.19. Миниатюрное реле со слаботочными контактами рядом со спичкой: 1 — контактные пружины; 2 — толкатель; 3 — контакты

льзовать для коммутации низких напряжений и малых токов, то окисные пленки будут разрушаться от термического действия дуги на контактах в момент коммутации. При этом крупные массивные контакты с большой теплоемкостью способствует лучшему охлаждению дуги и ее быстрому погасанию. Следует, однако, с очень большой осторожностью относиться к миниатюрным реле с токами через контакты, превышающими 1 А. Очень часто в рекламных целях производитель указывает на корпусе реле и даже в технической документации максимальные значения токов, например, как в рассмотренном выше реле — 8 А, а также коммутируемое напряжение, например, 250 В. При прочтении этих параметров вместе создается впечатление об очень мощном реле. На практике же оказывается, что такой ток реле коммутирует только при напряжениях постоянного тока до 30–40 В. А при 250 В постоянного тока эта величина составляет всего навсего 0.3 А, рис. 3.21.

На перемене токе дела обстоят несколько лучше и реле, в принципе, может коммутировать 8 А при напряжении 250 В, но при этом количество допустимых срабатываний реле очень резко уменьшается по сравнению с меньшими токами, рис. 3.22.

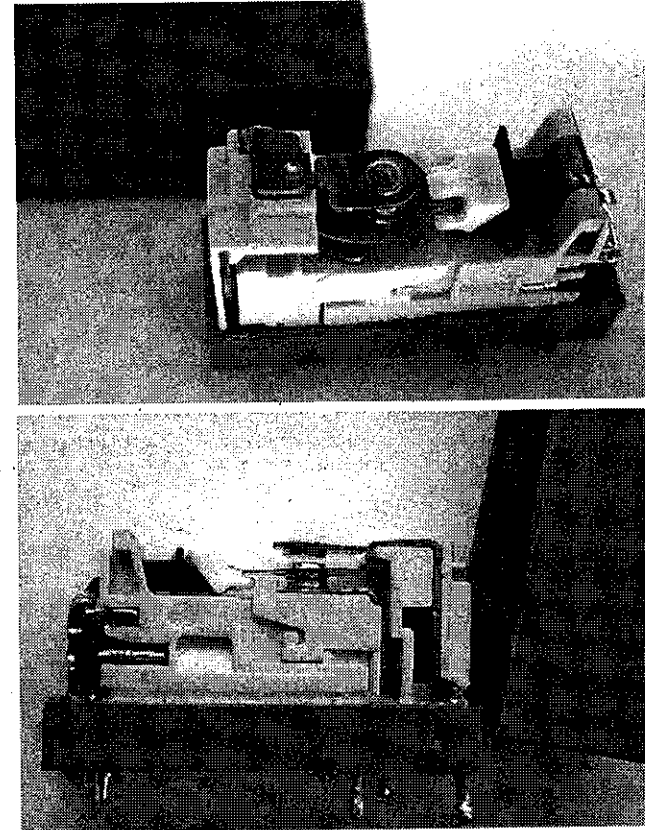


Рис. 3.20. Миниатюрное реле RYS 21005 с крупным переключающим контактом, выделяющимся в центре

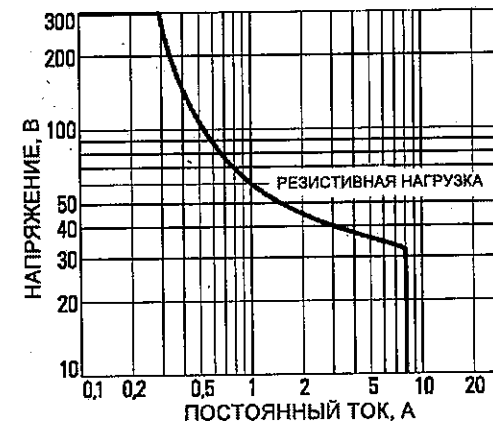


Рис. 3.21. Зависимость между коммутируемым током и напряжением в миниатюрном реле

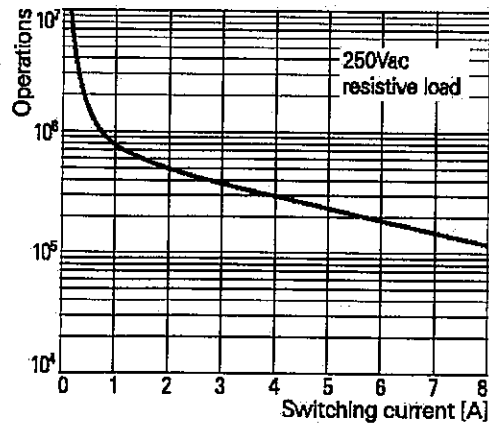


Рис. 3.22. Зависимость между коммутируемым током и количеством циклов срабатывания миниатюрного реле

Обратите внимание: на заводских характеристиках реле указано «резистивная нагрузка». Это означает, что с такими параметрами реле можно использовать только для включения нагревательных приборов. Для электрических моторов, обмоток других реле, осветительных приборов с люминесцентными лампами и других нагрузок, имеющих индуктивный характер (то есть коэффициент мощности меньше единицы) коммутационные параметры будут значительно более низкими, или количество циклов, выдерживаемое контактом, будет существенно снижено, рис. 3.23.

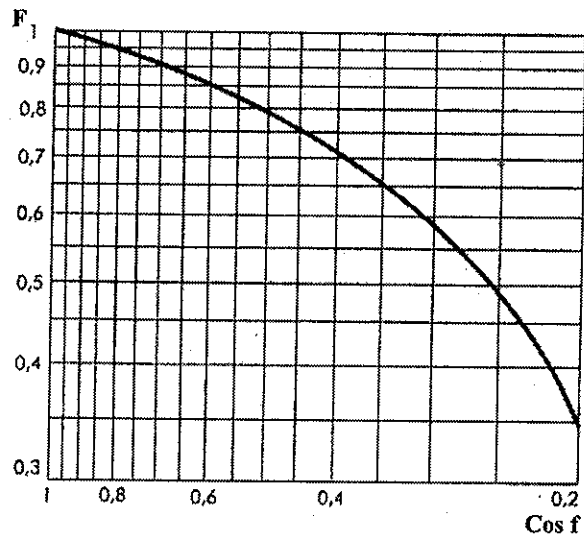


Рис. 3.23. Снижение количества коммутационных циклов контакта (коэффициент F_1) при снижении коэффициента мощности нагрузки ($\cos \phi$)

Все это создает большие неудобства при выборе реле для конкретных применений и часто вводит в заблуждение потребителя. Для того, чтобы избежать разночтений и привести в какое-то соответствие различные типы реле были введены специальные стандарты Международной Электротехнической Комиссии (158-1, 331-1 и др.) в которых все типы электрических нагрузок поделены на так называемые «категории применения». В качестве примера в таблице приведены некоторые данные для контактов реле, коммутирующих вспомогательные цепи, табл. 3.1.

Таблица 3.1. Коммутационная способность контактов в зависимости от типа нагрузки

Категория применения	Род тока	Коммутационная способность контактов в режиме нормальных коммутаций					
		Включение			Отключение		
		Ток	Напряжение	$\cos \phi$	Ток	Напряжение	$\cos \phi$
AC-11	Пер.	$10 I_N$	U_N	0.7	I_N	U_N	0.4
DC-11	Пост.	I_N	U_N	—	I_N	U_N	—
Коммутационная способность контактов в режиме редких коммутаций							
AC-11	Пер.	$11 I_N$	$1.1 U_N$	0.7	$11 I_N$	$1.1 U_N$	0.7
DC-11	Пост.	$1.1 I_N$	$1.1 U_N$	—	$1.1 I_N$	$1.1 U_N$	—

Здесь I_N и U_N — номинальные значения рабочих токов напряжений электрических нагрузок, коммутируемых контактами реле.

Как видно из таблицы, для категории AC-11 (одной из самых распространенных для реле автоматики) в режиме нормальных коммутаций реле должно обеспечивать десятикратный по отношению к номинальному ток включения, а в режиме редких коммутаций — одиннадцатикратный! Такие большие требуемые кратности тока коммутации обусловлены тем, что большинство типов нагрузок, которыми управляют реле промышленной автоматики имеют большие пусковые токи. Это относится и к катушкам крупных контакторов, которые включаются контактами промежуточных реле, и к осветительным приборам, и к исполнительным электродвигателям.

Аналогичные проблемы возникают и при попытке определения области рабочих напряжений, в которых можно использовать реле. Исторически сложилось так, что миниатюрные реле, предназначавшиеся ранее только для использования в составе электронной аппаратуры, имели значительно меньшие запасы по изоляции, коммутируемым нагрузкам по сравнению с реле общего промышленного назначения. Например, если на миниатюрном реле было написано 300 Вольт, то его, конечно, можно было использовать в электронной аппаратуре, с напряжениями и 100 и 250 В. Но это совсем не означало, что это же реле можно было использовать в системах промышленной автоматики с напряжением 220 В. Почему? Да потому, что слаботочные миниатюрные реле и реле промышленной автоматики разрабатывались по разным стандартам и согласно этим стандартам обязаны выдерживать разные испытательные напряжения. Например, для надежной работы миниатюрного реле с коммутируемым напряжением 250 В в составе электронной аппаратуры вполне доста-

точно, если оно будет выдерживать испытательное напряжение 350 В. А реле промышленной автоматики на то же напряжение должно выдерживать, по тем же стандартам Международной Электротехнической Комиссии уже 2000 В, потому что оно работает в гораздо более тяжелых условиях и подвергается воздействию коммутационных перенапряжений в сети. Некоторые значения требуемых испытательных напряжений, которые должны выдерживать низковольтные реле по этому стандарту, приведены ниже в табл. 3.2.

Таблица 3.2. Нормы испытательных напряжений для низковольтных реле

Номинальное напряжение изоляции реле, В (между открытыми контактами, между контактами и корпусом, между контактами и обмоткой)	Испытательное напряжение, В (действующее значение переменного напряжения, прикладываемое к изоляции реле в течение 1 мин.)
Менее 30	500
30...60	1000
60...300	2000
300...660	2500

Благодаря конкурентной борьбе между производителями реле в последние годы произошло существенное смещение понятий «слаботочное миниатюрное реле» и «реле промышленной автоматики». Производители миниатюрных реле часто предпочитают не вспоминать в своих каталогах о стандарте на категорию применения реле и о том, что их разрекламированное реле на напряжение 250 В и ток 10 А нельзя применять в системах промышленной автоматики с такими параметрами. С другой стороны, производителей этих реле нельзя упрекнуть и в обмане: их реле при некоторых условиях действительно могут коммутировать ток 10 А, а при других условиях и напряжение 250 В.

Вся ответственность за неправильный выбор реле лежит на потребителе, который обязан в наше время руководствоваться не только рекламным материалом с таблицей параметров реле, но и запрашивать у производителя полный комплект всех характеристик и хорошо представлять себе условия, в которых будут работать его реле.

3.8. Раздвоенные... безобрывные... высокочастотные...

Продолжим наше знакомство с конструкциями контактов реле.

Во многих измерительных реле (реле тока, напряжения) якорь совершает поворот на большой угол, при этом его вращающий момент очень мал по сравнению с обычными реле, поэтому для обеспечения надежного контактирования используются линейные контакты особой конструкции, рис. 3.24.

Угол встречи подвижного и неподвижного контактов составляет 45—70 градусов. После соприкосновения поверхностей этих контактов, подвижный контакт (штырек 4) продолжает скользить по неподвижному контакту 1, заставляя прогибаться контактную пружину 2 до заднего упора 3.

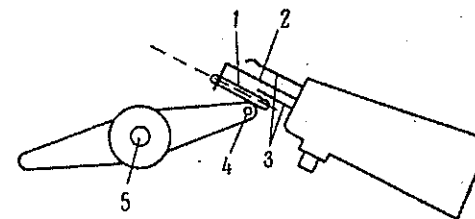
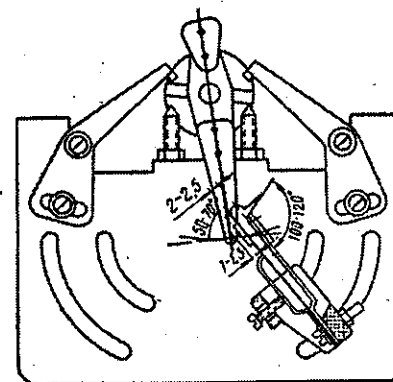
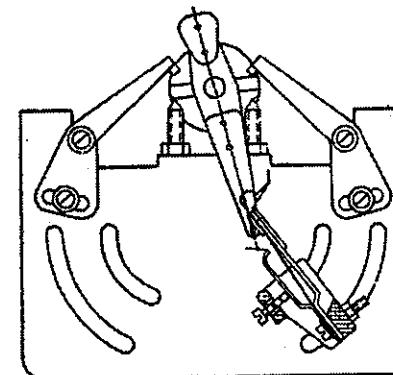


Рис. 3.24а. Схема поворотной контактной системы измерительных реле с линейным контактом: 1 — неподвижный контакт в виде серебряного цилиндрика; 2 — контактная пружина; 3 — жесткие упоры; 4 — подвижный контакт в виде штырька; 5 — ось якоря



до замыкания



после замыкания

Рис. 3.24б. Конструкция поворотной контактной системы измерительного реле с линейным контактом

В точечных и плоскостных контактных системах реле иногда можно встретить раздвоенные контакты вместо обычных одиночных, рис. 3.25.

Раздвоенный контакт имеет повышенную надежность, по сравнению с одиночным, так как коммутация осуществляется параллельно двумя контактами. При возникновении на одном из контактов проблем, связанных с коммутацией, его дублирует второй контакт. Еще одним важным преимуществом

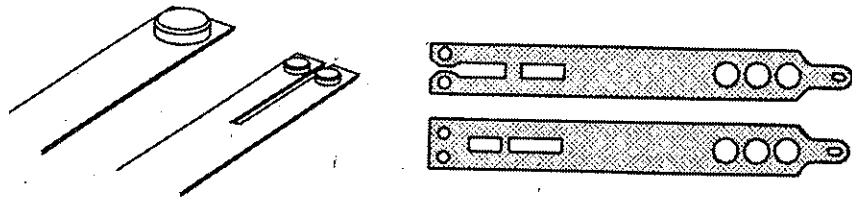


Рис. 3.25. Одиночный и раздвоенные контакты реле

раздвоенного контакта является повышение устойчивости к вибрации. Это обусловлено меньшей массой каждого контакта, который установлен на квазииндивидуальной пружине и большей резонансной частотой такой контактной системы. Снижается также и время вибрации контактов при замыкании. Однако, маленькие контакты имеют меньшую теплоемкость и меньшую термическую устойчивость к дуге. В результате этого в несколько раз снижается коммутируемая реле номинальная мощность

По выполняемым функциям контакты реле бывают:

- замыкающиеся или нормально открытые (форма А);
- размыкающиеся или нормально закрытые (форма В);
- переключающиеся (форма С);
- безобрывные.

Устройство и функционирование первых трех типов контактов, рис. 3.26, достаточно очевидно и не требует пояснений. Что касается безобрывного контакта, то он является разновидностью переключающего контакта, в котором при срабатывании реле сначала замыкается нормально открытый контакт, а лишь затем размыкается нормально закрытый, рис. 3.27.

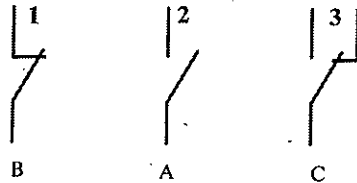


Рис. 3.26. Схематичное изображение контактов трех типов

При срабатывании реле, под действием толкателя 4 подвижная контактная пружина 2 движется в направлении контактной пружины 1 (вверх) до замыкания. После смыкания контактов *cd* толкатель продолжает давить на контактную пружину 2 и теперь уже вся контактная пара *cd* и контактная пружина 1 перемещаются вверх, разрывая контакт *ab*.

Для переключения высокочастотных цепей (сотни килогерц) в радиотехнической аппаратуре обычные реле мало пригодны из-за высокой емкости между контактами. Длинные токоподводящие пружины с контактами образуют конденсаторы, емкость которых обуславливает значительную утечку высокочастотного сигнала (при разомкнутых контактах) и влияние на коммутируемую цепь.

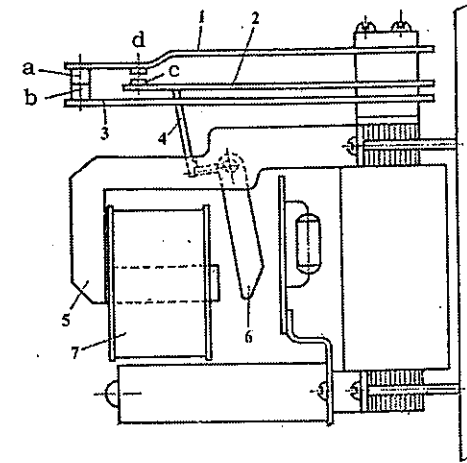


Рис. 3.27. Реле типа РР-341 с переключающимся контактом безобрывного типа: а, b, c, d — контакты 1, 2, 3 — контактные пружины; 4 — толкатель; 5 — магнитопровод; 6 — яркор; 7 — катушка

Для снижения емкости контактной системы токоподводящие пружины неподвижных контактов делают Г-образными, а подвижных — прямыми, таким образом, чтобы пересечение их проекций происходило только в одной точке — в месте крепления собственно контакта, рис. 3.28.

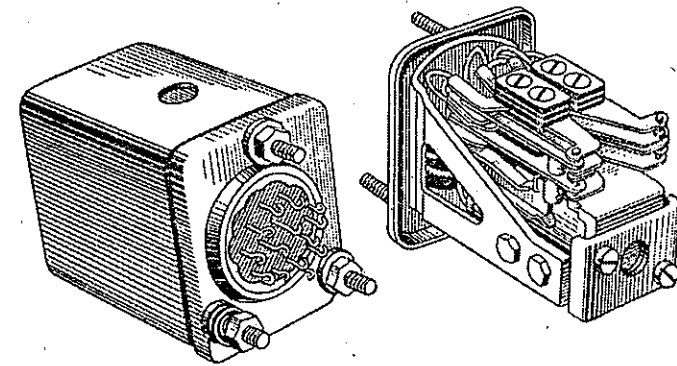


Рис. 3.28. Герметичное реле (типа РМУГ) с контактной системой, предназначенной для коммутации высокой частоты

Для коммутации еще более высоких частот (до 1 ГГц) используются специальные коаксиальные реле с выводами, предназначенными для подключения коаксиального разъема с высокочастотным кабелем, рис. 3.29. Неподвижные контакты 1 и 3 в этом реле приварены к держателям, укрепленным на внутренних концах штырьков двух коаксиальных разъемов, изолированных стеклянными изоляторами.

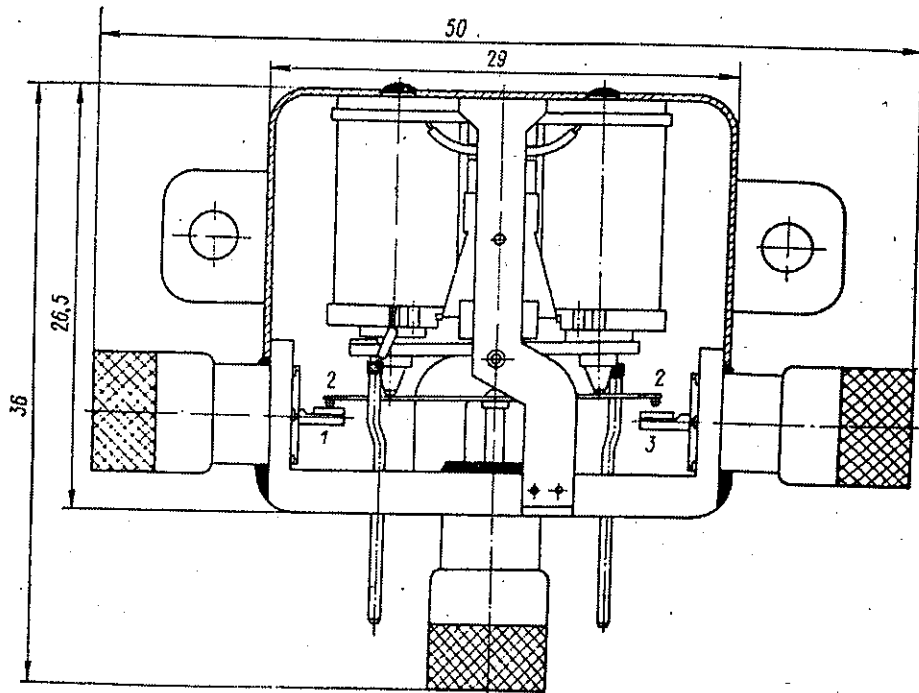


Рис. 3.29. Высокочастотное коаксиальное реле типа РПВ-5 (Россия) с коммутируемым током 0,8 А:

1, 3 — неподвижные контакты, соединенные с внутренней частью коаксиального разъема;
2 — подвижные контакты, типа качающегося мостика, образующие переключающий контакт.

3.9. Компенсация ударов и электродинамических сил в контактах

Для уменьшения эрозии (разрушения под действием электрической дуги) контактов и повышения их коммутационной способности скорость смыкания и размыкания контактных пар должна быть как можно большей. Но при большой скорости схождения контактов неизбежным становится их соударения, отскоки, вибрация, вызывающие повторные дуги и дополнительное разрушение контактов. Кроме того, во многих случаях колебания тока в коммутируемой цепи, вызванные вибрацией контактов, являются вообще не допустимыми.

Для предотвращения или, хотя бы, ослабления этих явлений жесткость контактных пружин выбирается определенным образом при проектировании реле, неподвижные токоподводящие пружины выполняются с предварительным натяжением.

Для уменьшения жесткости контактной системы мощных реле и контакторов контакты выполняются с так называемым «провалом», рис. 3.30. Значе-

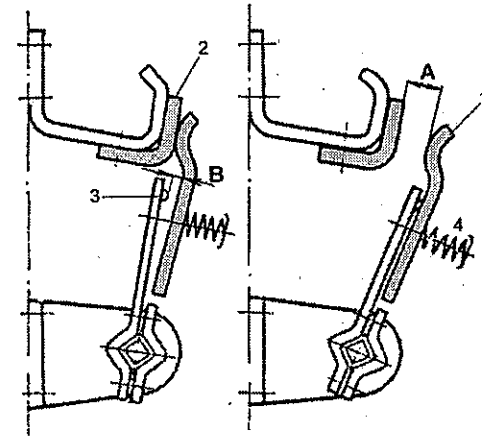


Рис. 3.30. Раствор (А) и провал (В) контактов мощных реле: 1 — подвижный контакт; 2 — неподвижный контакт; 3 — упор; 4 — поджимающая пружина

ния межконтактного зазора («раствора контактов») и провала устанавливаются при проектировании реле. Для мощных реле и контакторов часто предусматривается возможность регулирования этих параметров в процессе эксплуатации.

В массовых реле небольшой стоимости этим, чаще всего, и ограничиваются.

В сложных измерительных реле стоимостью в сотни долларов, дополнительное усложнение контактной системы не приводит к существенному удорожанию реле поэтому там часто применяют специальные гасители вибраций

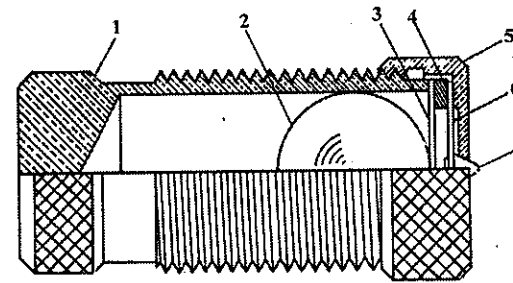


Рис. 3.31. Неподвижный контакт с компенсацией кинетической энергии удара:
1 — корпус (полая трубка с наружной резьбой); 2 — металлический шар;
3 — внутренняя мембрана; 4 — шайба; 5 — крышка корпуса; 6 — вторая мембрана;
7 — элемент, воспринимающий удар подвижного контакта

контактов. В частности, большое распространение получили контакты с поглощением кинетической энергии удара, рис. 3.31.

При ударе подвижного контакта по элементу 1, вся энергия движения передается через гибкую мембрану шару 2, который отскакивает, поглощая энергию удара, а затем медленно возвращается в исходное положение (показано на рисунке), благодаря небольшому наклону трубки 3. Регулировка начального зазора между неподвижным и подвижным контактами осуществляется перемещением трубки 3 в держателе с помощью резьбы на ее наружной поверхности. Такие контакты широко используются уже десятки лет в различных реле защиты компании General Electric, рис. 3.32.

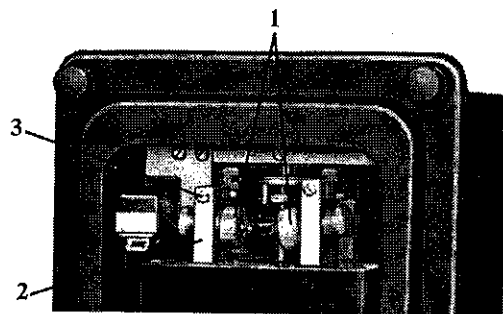


Рис. 3.32. Защитное реле фирмы General Electric с компенсаторами кинетической энергии удара подвижного контакта:
1 — неподвижные контакты с компенсаторами, между которыми расположен подвижный контакт; 2 — стойки для крепления неподвижных контактов;
3 — винт, фиксирующий положение неподвижного контакта

Вместе с тем, до нашего времени дожили и контактные системы абсолютно жесткого типа, очень похожие на древние реле электродуговых передатчиков (см. выше), и даже еще более жесткие, так как они не содержат даже демпфирующих пружин, рис. 3.33.

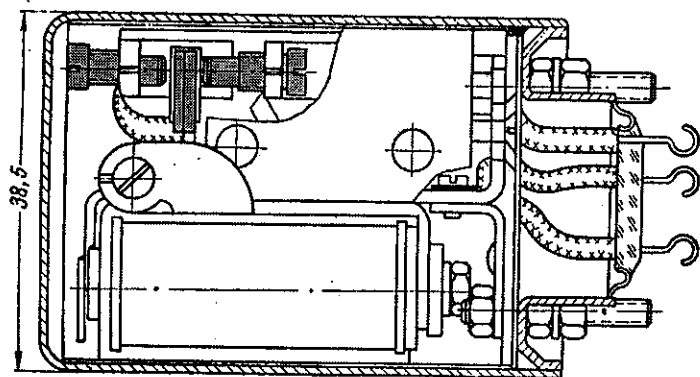


Рис. 3.33. Конструкция герметичного российского реле повышенной чувствительности типа РДЧГ с контактной системой абсолютно жесткого типа

Такая конструкция возможна только при очень малых межконтактных зазорах (в данном реле 0.09 мм) и соответствующем малом ходе якоря при которых кинетическая энергия при соударении подвижного и неподвижного контактов столь мала, что не приводит к отскокам контактов. С другой стороны, точно отрегулировать и надежно зафиксировать контакты при столь малых зазорах возможно только в достаточно жесткой конструкции.

Несмотря на очень малую величину межконтактного зазора, он выдерживает испытательное напряжение 500 В переменного тока. Не менее примечательна и чувствительность реле: мощность срабатывания 13 мВт, ток срабатывания 2.5 мА.

Кроме чрезвычайно малых зазоров, контактная система этого реле интересна еще и тем, что его замыкающий и размыкающий контакты выполнены из разных материалов: первый из серебра, второй — из вольфрама. В процессе многократных коммутаций таких контактов пленка окислов вольфрама пропитывается серебром, что значительно снижает переходное сопротивление и повышает надежность контакта.

Вообще то, разные (и по материалу и по размерам) контакты в одном реле — это не такая уж и редкость.

Что касается зазоров между контактами реле, то они варьируются в достаточно широком диапазоне: от 0.05 мм до 10 мм и более в мощных и высоковольтных аппаратах. Чем меньше зазор, тем лучше и с большим быстродействием работает механическая часть реле, но тем более низкие напряжения может коммутировать контакт и тем хуже гасит дугу. Электрическая прочность межконтактного промежутка сильно зависит от множества условий, а не только от расстояния между контактами. В частности, от формы контактов и материала из которого они выполнены, от степени их эрозии, от удельной электрической прочности газа, заполняющего межконтактный промежуток, от частоты приложенного напряжения и прочих факторов.

Поэтому точно сказать, что определенный зазор соответствует определенному напряжению возможно только для определенных условий.

Замкнутый контакт реле нагревается под действием проходящего по нему тока в следствие того, что сопротивление между замкнутыми контактами не равно нулю. При проектировании реле старых конструкций ток через контакты ограничивался на таком уровне, при котором температура контактов не превышала 50—70 °С (при внешней температуре +40 °С). В современных малогабаритных конструкциях, в которых материалы и элементы работают на пределе своих возможностей, температура нагрева контактов может достигать до 100—120 °С. В очень мощных коммутирующих устройствах с токами 2000 А и более температура контактов может достигать 200 °С (для серебряных контактов) и в таких случаях иногда применяют жидкостное охлаждение контактов. При этом удается значительно облегчить контактную систему и уменьшить габаритные размеры аппарата. Совершенно очевидно, что чем меньше переходное сопротивление контактов, тем больший ток можно через них пропускать без опасения превысить максимальную допустимую температуру. В связи с этим понятно стремление конструкторов увеличить степень прижатия контактов после их замыкания. В идеальном случае, чем больший ток протекает через контакты, тем сильнее они должны прижиматься друг к другу.

Должны. Но не прижимаются, а наоборот, отталкиваются. И происходит это под действием электродинамических сил, стремящихся оттолкнуть один

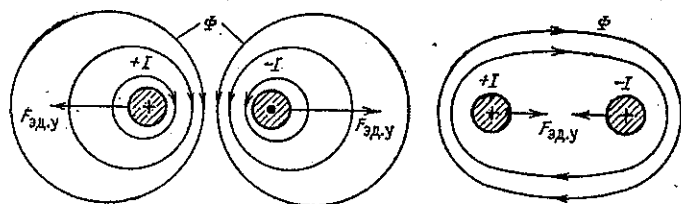


Рис. 3.34. Направление электродинамических сил между проводниками с током: слева — отталкивание проводников с противоположным направлением тока; справа — притяжение проводников с одинаковым направлением тока

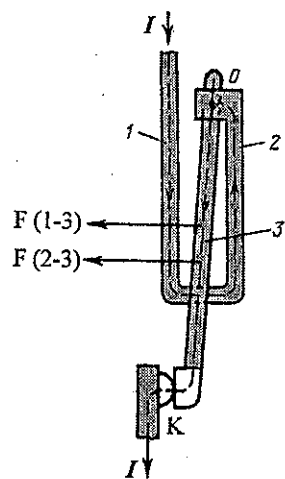


Рис. 3.35. Компенсатор электродинамических сил

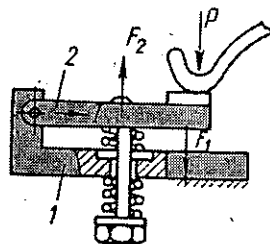


Рис. 3.36. Одна из практических конструкций компенсаторов

верхнюю для того, чтобы электродинамическая сила P_2 поменяла направление своего воздействия на контакт. Если в первом случае (слева) эта сила вычита-

такт от другого, рис. 3.34. При номинальных рабочих токах эти силы не очень заметны, а вот при прохождении через контакты тока короткого замыкания эти силы возрастают настолько, что способны кратковременно отбросить замкнутые контакты друг от друга. А что значит разорвать контакт, через который в это время проходит ток короткого замыкания и который не предназначен для отключения токов короткого замыкания? В большинстве случаев это приводит либо к свариванию контактов или к их очень серьезному разрушению.

Для предотвращения самопроизвольного размыкания замкнутых контактов под действием электродинамических сил токов короткого замыкания в мощных коммутационных аппаратах иногда применяют специальные компенсаторы, рис. 3.35.

В этом устройстве при протекании тока короткого замыкания I возникает сила притяжения F (1-3) между элементами 1 и 3, а также сила отталкивания F (2-3) между элементами 2 и 3. В результате оказывается, что на элемент 3, на котором расположен контакт, действует сумма двух этих сил, обеспечивающая дополнительное прижатие контактов.

Сила F_2 отталкивания между элементами 1 и 2 создает усилие, дополняющее прижимающее усилие P в конструкции, представленной на рис. 3.36.

Шарнирное соединение между элементами 1 и 2 обычно шунтируют гибкой медной шинкой.

Знание этих особенностей работы контактов позволяет правильно проектировать контактную систему даже не прибегая к использованию каких-то специальных конструкций. Например, в мостиковом контакте, изображенном на рис. 3.37, достаточно было переставить мостик с нижней позиции на

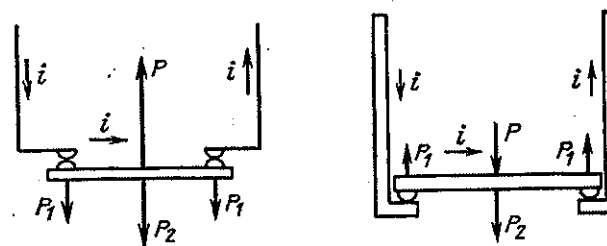


Рис. 3.37. Влияние расположения мостика на распределение сил, действующих на контакты

лась из силы P прижатия контактов, обеспечиваемого пружиной, то во втором случае (справа) эта сила уже складывается с силой P , развиваемой пружиной. Более того, за счет дополнительного усилия P_2 появилась возможность выбрать прижимающую пружину даже с меньшим усилием, а это, в свою очередь, приводит к уменьшению катушки и облегчению магнитной системы.

3.10. Искра на контактах и борьба с ней

В процессе замыкания контактов, к которым приложено рабочее напряжение нагрузки, они сближаются. При достижении некоторого минимального расстояния (сотые доли миллиметра для низковольтных реле) происходит электрический пробой межконтактного промежутка. Возникающий при этом разряд не переходит в дугу, так как расстояние в сотые доли миллиметра подвижный контакт преодолевает за очень короткое время, а после замыкания контактов, разряд прекращается. Однако, на этом процесс замыкания не заканчивается. Упругий удар контактов сопровождается отскоком с повторным замыканием и следующими за этим дополнительными отскоками и замыканиями. Искровой процесс на контактах сопровождается переносом материала с одного контакта на другой (так называемая электрическая эрозия). При коммутации постоянного тока определенной полярности на одном из контактов образуется выступ, а на другом — кратер, рис. 3.38. Направление эрозии зависит от вида разряда и значения тока.

Однако, благодаря высокой скорости сближения контактов, время существования этого заряда очень невелико (до момента соприкосновения контактов) и поэтому его влияние на степень разрушения контактов незначительно. При размыкании контактов, когда контактное нажатие уменьшается, а переходное сопротивление пропорционально растет, резко возрастает температура точек соприкосновения контактов. В момент рассоединения контакты могут нагреваться до температуры плавления (если ток в

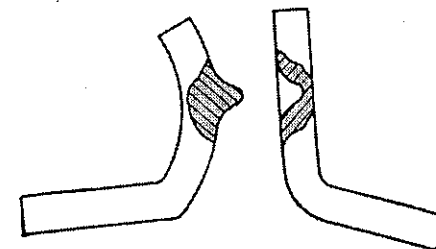


Рис. 3.38. Образование выступов и кратеров на контактах под действием электрической искры

размыкаемой цепи достаточно велик) и между ними возникает мостик из расплавленного металла. При дальнейшем расхождении контактов этот мостик растягивается и обрывается, превращаясь в дуговой разряд. Этот разряд горит до тех пор, пока контакты не разойдутся на расстояние, при котором горение дуги уже не возможно.

На переменном токе и при активном характере нагрузки погасание дуги происходит в первый момент прохождения синусоиды переменного тока через нулевое значение. Если при этом контакты успели разойтись на расстояние, при котором электрическая прочность межконтактного промежутка возросла настолько, что стала больше восстанавливающегося на контактах напряжения (то есть повторный пробой промежутка стал уже не возможным), коммутационный процесс на этом заканчивается. Если же нет, происходит повторный пробой межконтактного промежутка.

Условием успешного отключения цепи является превышение восстанавливающейся в процессе коммутации электрической прочности над восстанавливающимся напряжением. Восстанавливающаяся электрическая прочность межконтактного промежутка зависит от скорости расхождения контактов, изоляционной среды, заполняющей межконтактный промежуток (воздух, вакуум, шестифтористая сера, масло и т. д.), типа коммутационного элемента (механический контакт, полупроводниковая структура и т. п.), то есть определяется конструкцией коммутационного аппарата. Восстанавливающееся напряжение в цепи с чисто активной нагрузкой равно напряжению источника питания.

В цепи постоянного тока с реактивной нагрузкой (содержащей значительную индуктивность или емкость) восстанавливающееся напряжение в значительной степени зависит от параметров нагрузки и скорости возрастания восстанавливающегося электрической прочности.

При резком обрыве тока в цепи с большой индуктивностью, накопленная в виде магнитного поля энергия выделяется с высокой интенсивностью на расходящихся контактах, в виде импульсов высокого напряжения, превышающего напряжение источника питания в 5—10 и более раз, рис. 3.39. В этом конкретном случае при напряжении источника питания 75 В амплитуда импульса перенапряжения достигает 440 В при достаточно большой длительности этого импульса (около 15 мс).

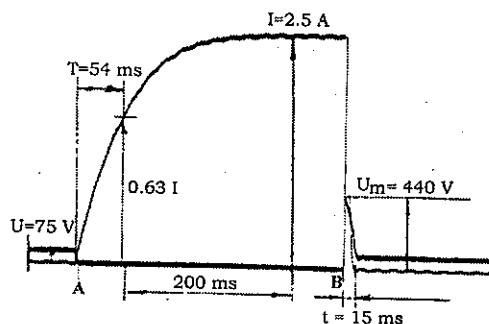


Рис. 3.39. Осциллограмма процесса включения и отключения индуктивной нагрузки с постоянной времени 54 мс в цепи постоянного тока с номинальным напряжением 75 В: А — момент включения, В — момент отключения

При таких перенапряжениях восстанавливающейся электрической прочности может оказаться не достаточно и контактный промежуток будет пробит с последующим образованием дуги. Скачкообразные изменения параметров дуги в процессе горения могут привести к возникновению автоколебательных процессов в цепи с большой индуктивностью. При этом горение дуги может поддерживаться уже на полностью разомкнутых контактах до их полного выгорания. Автор наблюдал такое полное расплавление всей контактной системы герметичного реле с максимальным коммутируемым током 10 А и максимальным рабочим напряжением 350 В при отключении мощной обмотки (включенной в качестве нагрузки контактов реле) контактора постоянного тока с номинальным током в цепи этой обмотки 2 А и номинальным напряжением 110 В.

В цепи переменного тока, дважды за период ток через контакты становится равным нулю. Казалось бы, при этом должны прекратиться дуговые процессы на контактах. Действительно, коммутация цепи переменного тока — более легкий режим для контактов, чем коммутация постоянного тока. Однако, при наличии большой индуктивности в коммутируемой цепи ток не совпадает по фазе с приложенным напряжением и в моменты нуля тока напряжение на контактах может иметь высокое значение, поддерживающее межконтактный промежуток в ионизированном состоянии. При таких условиях и в цепи переменного тока на контактах может гореть дуга. Экспериментальные исследования показали, что при коммутации токов до 6 А и напряжении до 380 В дуга всегда гаснет при первом прохождении тока через нулевое значение в широком диапазоне скоростей расхождения контактов (в экспериментах исследовались скорости от 8 до 280 мм/с). Проблемы в цепях переменного тока возникают, обычно, начиная с токов в несколько десятков ампер, что уже требует применения специальных технических решений, которые будут рассмотрены ниже.

При многократных повторных замыканиях и размыканиях происходит многократное образование электрической искры или дуги, которое приводит к сильному износу контактов из-за оплавления и распыления материала контактов. Выступы и кратеры, образующиеся на контактах страшны не только тем, что разрушают контакты, но также и тем, что приводят к частым залипаниям контактов, обусловленным заклиниванием острых выступов в кратерах, то есть к сбоям в работе реле. Если с отскоками контактов борются, используя специальные демпферы и пружины, то с электрической искрой борются специальными (электрическими) методами, используя различные защитные цепочки, подключаемые параллельно контакту или нагрузке:

Некоторые компании выпускают защитные цепочки, оформленные в виде отдельного изделия, рис. 3.40.

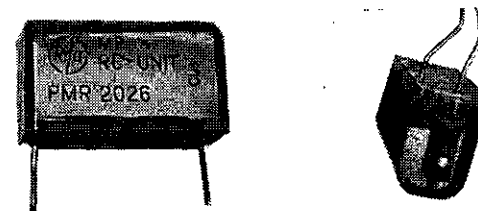
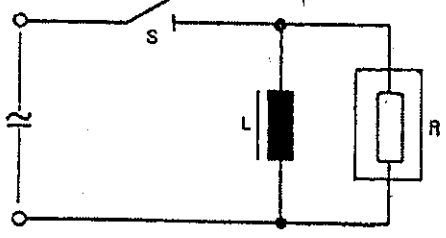
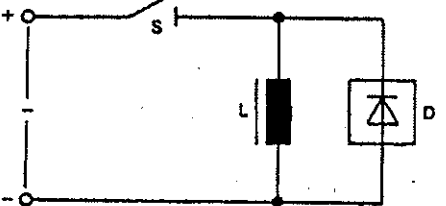
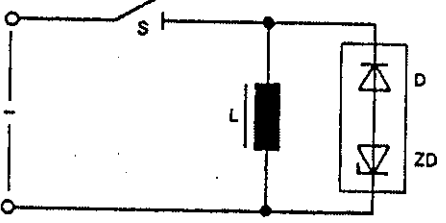
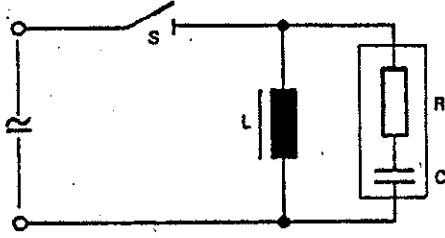
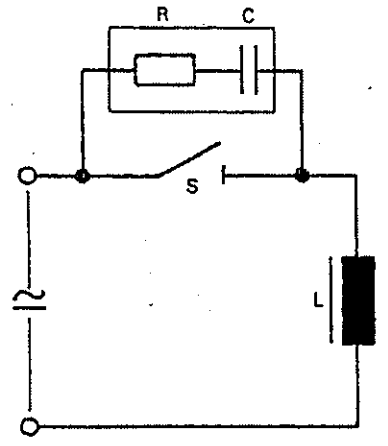
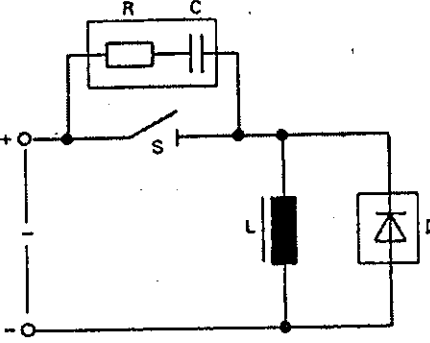


Рис. 3.40. Защитный RC элемент фирмы RIFA, состоящий из конденсатора 0.25 μ F, 630 V DC, и резистора 100 Ом

Защитная цепочка	Комментарий
	<p>При размыкании цепи энергия, накопленная в индуктивности разряжается через сопротивление R. Недостаток схемы: увеличение токовой нагрузки контакта</p>
 <p>Напряжение диода должно быть в 3—5 раз больше напряжения цепи, максимальный импульсный ток не меньше тока нагрузки</p>	<p>Только для цепей постоянного тока. ЭДС самоиндукции нагрузки, возникающая при размыкании цепи, имеет направление противоположное источнику, поэтому диод заперт в нормальном режиме и отпирается только в момент размыкания контактов и шунтирует индуктивность. Недостаток: увеличение времени спада тока в индуктивности. Если это обмотка реле или контактора — увеличение времени отпускания этого реле (контактора).</p>
 <p>Напряжение стабилизации стабилитрона должно быть не меньше напряжения источника питания, ток стабилизации не меньше, чем 0.5—0.7 тока нагрузки</p>	<p>По сравнению с предыдущей схемой значительно меньше влияет на время спада тока в нагрузке поскольку стабилитрон запирается и предотвращает шунтирование нагрузки диодом как только напряжение в цепи уменьшится до номинального значения. Недостаток: высокая стоимость стабилитрона для мощных нагрузок.</p>

Защитная цепочка	Комментарий
 	<p>Распространенный тип защитной цепочки. Незначительно влияет на время спада тока в индуктивности. Энергия искры идет на заряд конденсатора C. Сопротивление R ограничивает ток разряда зарядившегося конденсатора при повторном замыкании контакта. Емкость выбирается из условия: 0.5...1.0 мкФ на каждый ампер коммутируемого тока. Сопротивление: 0.5...1 Ω на каждый вольт рабочего напряжения. Конденсатор должен быть предусмотрен для работы в цепи переменного тока с напряжением не менее, чем в 1.5...2 раза превышающем номинальное напряжение цепи. В нижней схеме на переменном токе имеет место ток утечки через RC цепочку, который может влиять на нагрузку.</p>
	<p>Только для цепей постоянного тока. Комбинированная схема, сочетающая в себе как преимущества, так и недостатки рассмотренных выше вариантов</p>

Защитная цепочка	Комментарий
	<p>Только для цепей постоянного тока. Очень эффективная схема, слабо влияющая на время спада тока в нагрузке. Сопротивление, включенное параллельно конденсатору не снижает его эффективности при поглощении энергии искры и быстро разряжает по окончании волны перенапряжения.</p>
<p>Классификационное напряжение варистора должно быть не меньше номинального напряжения цепи</p>	<p>Популярный вариант. Используется резистор с нелинейным сопротивлением — варистор, сопротивление которого резко снижается при воздействии на него перенапряжения. Эффективность зависит от правильного выбора варистора (напряжения, рассеиваемой энергии). Слабое влияние на время спада тока в индуктивной нагрузке</p>
	<p>Комбинированная схема, сочетающая в себе как преимущества, так и недостатки рассмотренных выше вариантов</p>

Ряд компаний-производителей реле выпускает защитные цепочки в специальных корпусах, предназначенных для удобного монтажа на выпускаемых ими реле, рис. 3.41.

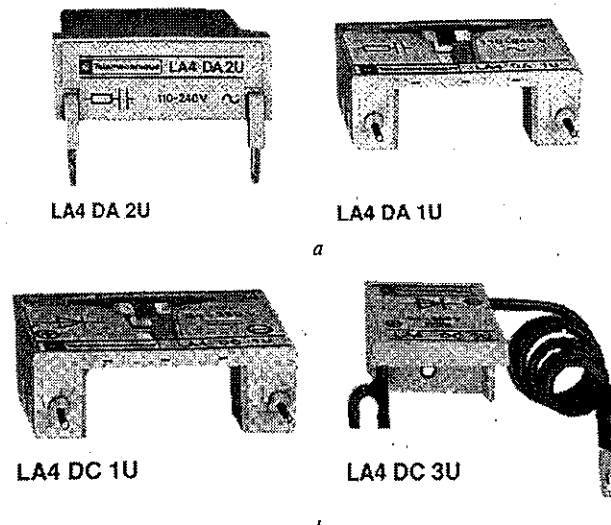


Рис. 3.41. Искрозащитные элементы фирмы Telemecanique: *a* — RC-типа; *b* — диоды

Следует отметить, что газоразрядные процессы, возникающие на размыкающихся контактах весьма сложны и данная книга не место для рассмотрения процессов, которым посвящены обширные научные монографии. Автору не хотелось бы создавать у читателя ложное представление о простоте этих проблем, но все же, отвлекаясь от сложнейшей теории, можно сделать достаточно простое обобщение, сказав, что когда коммутируемый контактами ток и приложенное к контактам напряжение превышают некоторые пороговые значения, необходимые для поддержания горения дуги, электроискровой разряд переходит в дуговой, гашение которого описанными выше способами становится малоэффективным. Условия, при которых возникает дуга неоднозначны и зависят от множества факторов. Более того, разными исследователями приводятся данные, существенно отличающиеся друг от друга. Тем не менее, для того, чтобы дать читателю хоть какое-то представление об этих условиях, приведем данные о критическом токе дугообразования (т. е. токе, при превышении которого образуется дуга) для разных материалов контактов и разных напряжениях на контактах, опубликованные в научной литературе.

Основные способы воздействия на дугу в коммутационных аппаратах:

- растяжение столба открытой дуги расходящимися контактами;
- разбиение дуги на короткие участки металлическими пластинами, охлаждающими дугу;
- вытеснение дуги из межконтактной зоны магнитным полем;
- повышение давления газовой среды, в которой горит дуга;
- гашение дуги в условиях вакуума;
- гашение дуги в электроизоляционной жидкости или газах.

Материал контактов	Критический ток дугообразования, А для напряжения на контактах, В:			
	25	50	110	220
Медь,	—	1.3	0.9	0.5
Серебро	1.7	1.0	0.6	0.25
Золото	1.7	1.5	0.5	0.5
Платина	4.0	2.0	1.0	0.5
Никель,	—	1.2	1.0	0.7
Цинк	0.5	0.5	0.5	0.5
Железо,	—	1.5	1.0	0.5
Вольфрам	12.5	4.0	1.8	1.4
Молибден	18.0	3.0	2.0	1.0

При небольших отключаемых токах и напряжениях в реле часто используют постоянные магниты, установленные вблизи контактов, рис. 3.42. При этом электрическая дуга, являющаяся, по сути, очень гибким проводником с током, взаимодействует с магнитным полем постоянного магнита и выталкивается этим полем из области контактов.

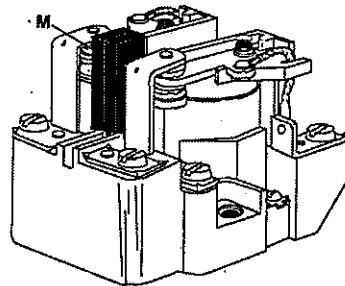


Рис. 3.42. Реле W199BX-14 фирмы Magnecraft с дугогасительным магнитом М, предназначенное для коммутации цепей постоянного тока до 30 А.

3.11. Контактные системы большой мощности

В мощных аппаратах переменного тока на электрическую дугу воздействуют магнитным полем, которое создается рабочим током, протекающим через токоподводящие шины и усиленным дополнительными ферромагнитными элементами 2, рис. 3.43.

Как видно из рис. 3.43, контакты аппарата стабильны не только дополнительными стальными вкладышами, но и отогнутыми металлическими пластинами. Поскольку речь идет о дугогасительной камере, то совершенно очевидно, что эти пластины имеют непосредственное отношение к гашению дуги. Оказывается, что дуга, возникшая при размыкании контактов, снабженных

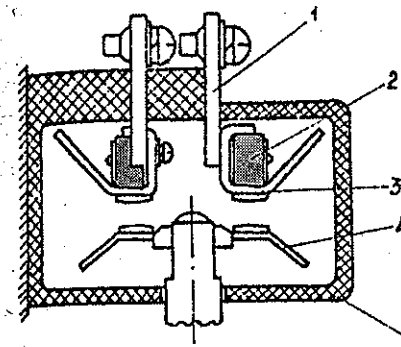


Рис. 3.43. Дугогасительное устройство контактора переменного тока с номинальными токами 50—150 А: 1 — токоподвод; 2 — стальной вкладыш; 3 — неподвижный контакт; 4 — подвижный мостиковый контакт; 5 — дугогасительная камера.

такими дополнительными пластинами будет перемещаться по этим пластинам под действием электромагнитных сил взаимодействия магнитных полей токов в этих пластинах и тока в дуге со скоростью, достигающей десятков метров в секунду. Если установить эти пластины под углом, в виде рогов, рис. 3.44, то в процессе перемещения дуги она будет растягиваться. При этом ее сопротивление возрастает, а температура снижается, что способствует ее погасанию.

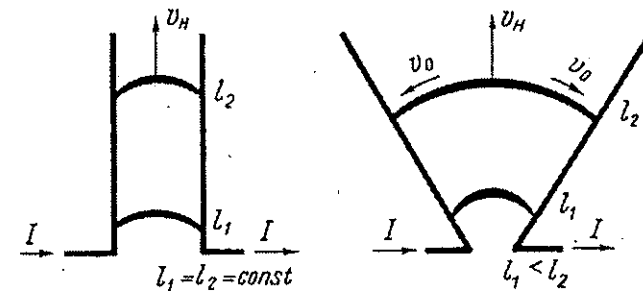


Рис. 3.44. Движение дуги по электродам

Одним из самых распространенных видов дугогасительных устройств является решетка, расположенная вблизи контактов, рис. 3.45. Эта решетка может быть выполнена из металла (стали, меди) и из высокотемпературного изоляционного материала. В первом случае дуга, затянутая электромагнитными силами в такую решетку, разбивается на ряд коротких дуг с небольшой разностью потенциалов (20—30 В) между соседними пластинами (анодом и катодом). При этом создаются условия для погасания этих коротких дуг. Кроме того, в решетках, выполненных из металла, дуга интенсивно охлаждается, что является дополнительным и весьма существенным фактором, способствующим ее погасанию. А при использовании ферромагнитных (стальных) пластин создаются дополнительные силы, стремящиеся втянуть дугу в решетку. При больших токах из-за высокого сопротивления стали пластины решетки успевают раскалиться до высокой температуры за время горения дуги.

Для снижения температуры и уменьшения электрической эрозии пластин их покрывают медью.

Во втором случае гашение дуги происходит за счет ее удлинения, рис. 3.46 (2).

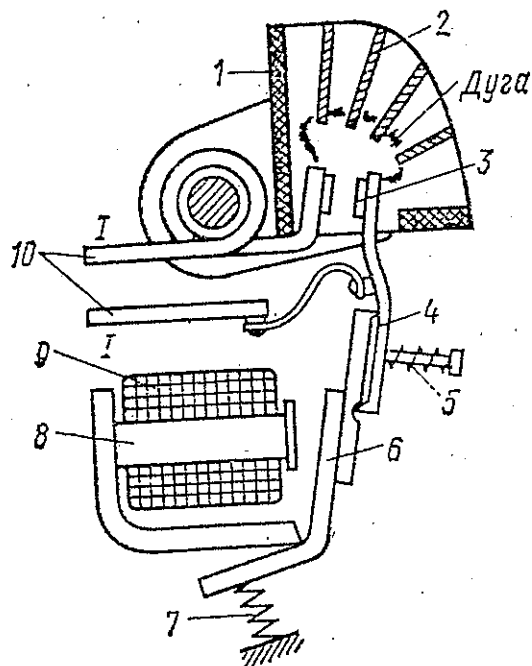


Рис. 3.45. Принцип действия дугогасительной решетки: 1, 3 — главные контакты; 2 — решетка; 4 — рычаг; 5, 7 — пружины; 6 — ярмо; 8 — обмотка; 9 — токоподводы; 10 — токоподводы

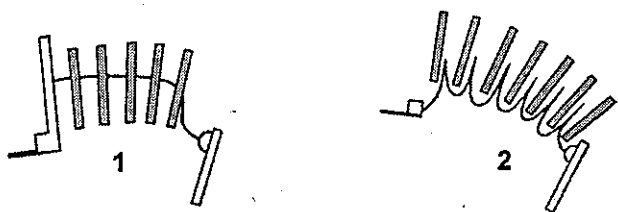


Рис. 3.46. Принцип гашения дуги в решетке, выполненной из металла (1) и из высокотемпературного изоляционного материала (2)

Способ дугогашения с использованием дугогасительных решеток был предложен более ста лет тому назад. В России его впервые применил известный электротехник М. О. Доливо-Добровольский. Позднее были предложены и более экзотические устройства. Например, в 1927 году в Германии было запатентовано дугогасительное устройство в котором дуга вращалась в пакете промежуточных плоских электродов (патент 576932). В 1951 году эта идея была усовершенствована (патент Германии 928655) и приобрела уже вполне законченный вид, рис. 3.47. В этом устройстве дуга сходит с рогов и направляется в решетку. Частичные дуги между плоскими электродами вращаются в

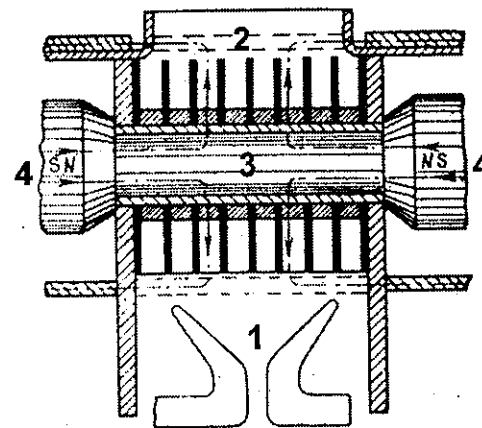


Рис. 3.47. Дугогасительное устройство с вращающейся дугой (пат. Германии 928655, 1951 г.): 1 — контакты с пластинами в форме рогов; 2 — решетка, образованная круглыми изоляционными пластинами; 3 — стальной сердечник; 4 — постоянные магниты

кольцевых каналах, образуемых изоляционными направляющими (решетка), под действием радиального магнитного потока, создаваемого постоянными магнитами.

Известны, также, дугогасительные устройства, основанные на принудительном «вдувании» дуги в щелевую камеру, в котором дуга интенсивно охлаждается и погасает, рис. 3.48. В этом устройстве обтекаемая током катушка 1 создает магнитный поток Φ , который с помощью магнитопровода 2 и ферромагнитных пластин 3 подводится к дуге. Взаимодействие магнитного потока Φ с током дуги создает электромагнитную силу, загоняющую дугу в щель, в которой дуга интенсивно охлаждается и деионизируется.

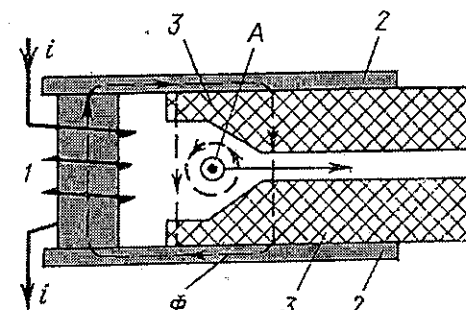


Рис. 3.48. Щелевая камера с магнитным дутьем: 1 — катушка; 2 — магнитопровод; 3 — ферромагнитные пластины; А — дуга

Известны попытки использования изоляционных и металлических элементов различной формы, вводимой с большой скоростью с помощью пружины между контактами в момент их расхождения, рис. 3.49, и искажающих траекторию плазменного потока дуги.

В реальных конструкциях мощных реле переменного тока (контакторах) нашли применение, в основном, дугогасительные устройства на базе дугогасительных решеток, рис. 3.50.

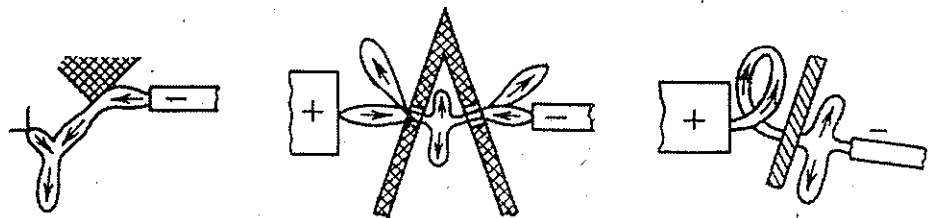


Рис. 3.49. Применение изоляционных и металлических элементов, вводимых между электродами для влияния на поток плазмы

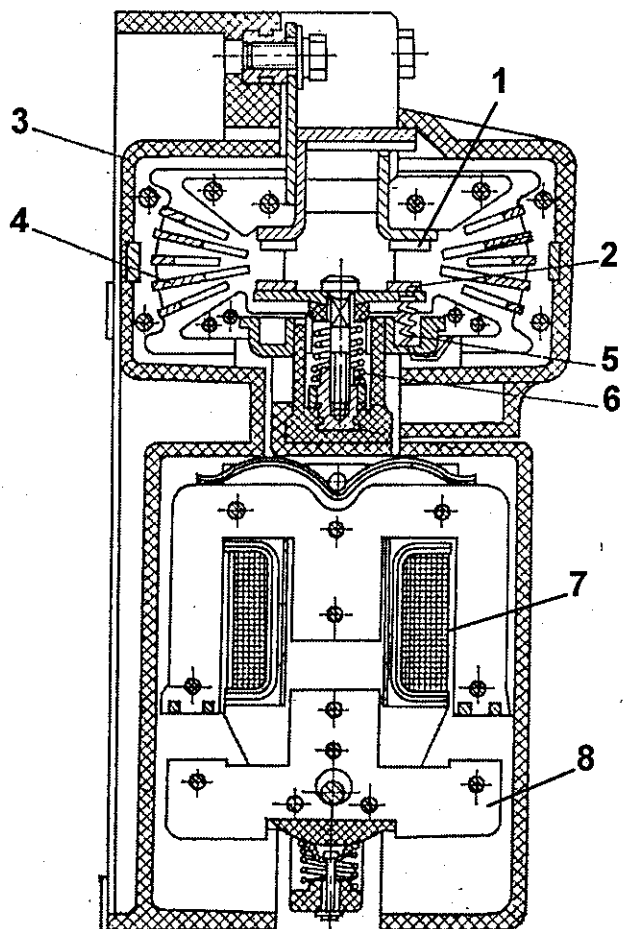


Рис. 3.50а. Мощное реле (контактор) типа КТУ-2Е российского производства. Номинальный ток 63 А (для режима АС-4), номинальное напряжение 1140 В (50 Гц): 1 — неподвижный контакт; 2 — подвижный мостиковый контакт; 3 — дугогасительная камера; 4 — дугогасительная решетка; 5, 6 — пружины; 7 — обмотка; 8 — подвижная часть сердечника

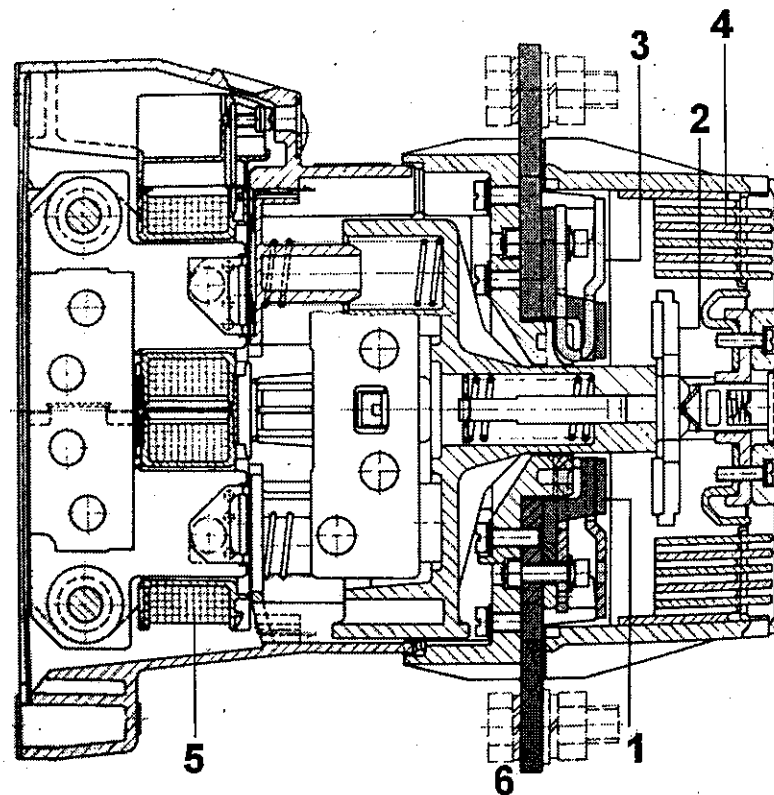


Рис. 3.50б. Мощное реле (контактор) типа 3TF56 фирмы Siemens. Номинальный ток 80 А (для режима АС-4), номинальное напряжение 1000 В: 1 — неподвижный контакт; 2 — подвижный мостиковый контакт; 3 — ферромагнитная пластина, предназначенная для вдувания дуги в решетку; 4 — дугогасительная решетка; 5 — одна из двух катушек; 6 — тоководы

Дугогасительные камеры занимают большой объем и имеют приличный вес, что заметно увеличивает массогабаритные показатели коммутационного аппарата. В этой связи совершенно удивительными выглядят мощные реле, производимые некоторыми фирмами, рис. 3.51, которые коммутируют токи в десятки-сотни ампер и при этом имеют весьма скромные габариты. В чем же здесь дело? Вспомним миниатюрные реле с непропорционально большим коммутируемым током. Это тот же самый случай, когда коммутация больших токов обеспечивается при пониженных напряжениях с помощью упрощенной контактной системы. В данном случае речь идет о целом классе мощных реле с коммутируемым напряжением 12–14 В и 28 В постоянного тока. Первый уровень напряжения используется в автомобилях, рис. 3.51а, а второй — принят во всем мире для бортовых систем питания самолетов, танков и других видов военной и некоторых видов гражданской техники, рис. 3.51б.

Контактная система не только автомобильных реле с коммутируемыми токами в десятки ампер, но и военных реле с токами коммутации в сотни ам-

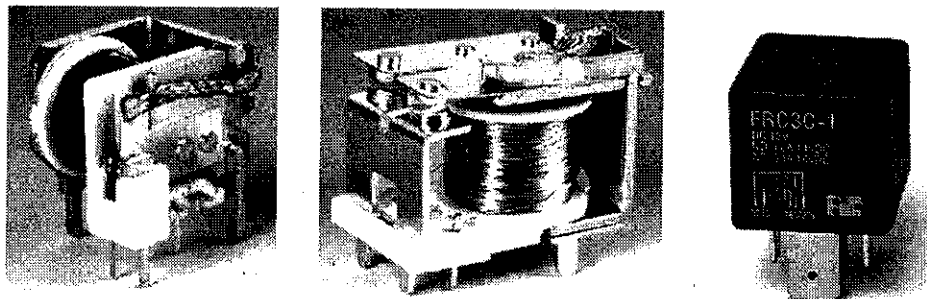


Рис. 3.51а. Миниатюрные реле автомобильного типа с простейшей контактной системой, позволяющей коммутировать токи в десятки ампер

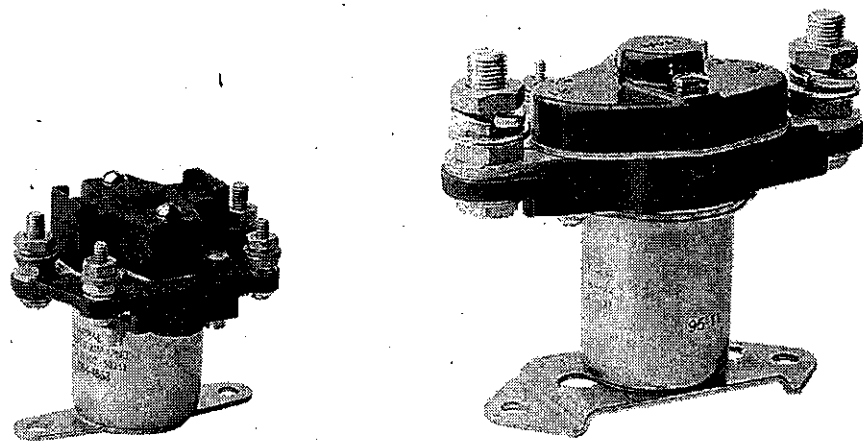


Рис. 3.51б. Реле фирмы LEACH International, выполненные по военному стандарту на напряжение 28 В постоянного тока:
1 — реле типа 7064-4653 с коммутируемым током 50 А. Размеры: 70 × 53,4 × 65 мм. Вес: 267 г.;
2 — реле типа 7401-4658 с коммутируемым током 400 А. Размеры: 139,7 × 62 × 44,3 мм. Вес: 1180 г.

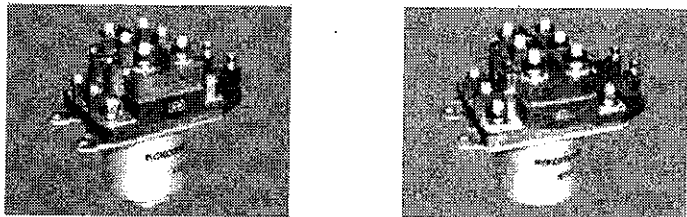


Рис. 3.51с. Мощные реле, выпускаемые Кировским электромашиностроительным предприятием «ЛЕПСЕ» (Россия) по военному стандарту на напряжение 28 В постоянного тока:
1 — Реле типа ПДКС13ЗДОД с коммутируемым током 100 А. Размеры: 117 × 68 × 119 мм. Вес: 1,35 кг;
2 — Реле типа ПДКС23ЗДОД с коммутируемым током 200 А. Размеры: 147 × 92 × 148 мм. Вес: 2,8 кг

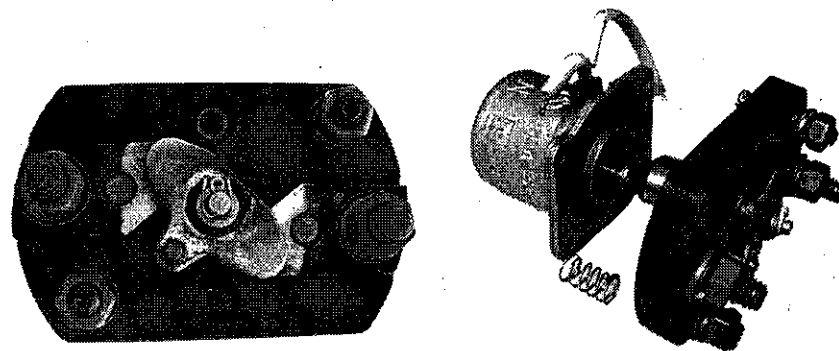


Рис. 3.52. Устройство контактной системы (мостикового типа) и магнитной системы (соленоидного типа) сильноточного реле военного исполнения на напряжение 28 В

пер имеет простейшую конструкцию, рис. 3.52, и не содержит никаких специальных дугогасительных элементов. Естественно, что у мощных реле контакты более массивные и крупные (как правило, серебряные), а контактное нажатие сильнее. Этим, пожалуй, и ограничиваются особенности таких контактных систем.

Низкое напряжение на контактах (12—28 В) не достаточно для поддержания дуги, рис. 3.53, при достаточно больших расстояниях между контактами. Например, при напряжении 28 В для коммутации токов 1 А достаточно расстояние между серебряными контактами 0,8 мм; для токов 5 А — 0,25 мм; для токов 15 А — 0,6 мм, и так далее.

Кроме того, массивные серебряные контакты способствуют интенсивному охлаждению дуги и она быстро погасает при расхождении контактов.

На практике существует необходимость в коммутации не только средних и больших токов, но и очень малых токов и напряжений (микро- и милливольт, микроампер), например, в цепях некоторых электронных устройств, измерительных датчиков. При этом процесс коммутации существенно отличается от коммутации средних и больших токов (напряжений), прежде всего полным отсутствием электроискровых процессов, разрушающих окисные пленки на контактах. Цепи с такими малыми значениями токов и напряжений, которые не вызывают электрической эрозии контактов при коммутации называются «сухими цепями». Очевидно, что надежность контактов реле, коммутирующих столь малые уровни напряжений и токов, значительно меньше, чем обычных уровней. Для повышения надежности контактирования в качестве контактных материалов выбирают такие, которые обладают минимальной химической активностью и окисляемостью, а также малой термо-э.д.с. Экспериментальные исследования различных контактных материалов показали, что наилучшие показатели имели контакты из платины и палладия. В процессе исследования причин многочисленных отказов таких контактов был предложен метод снятия оттиска загрязнений с поверхности контакта. Этот метод заключался в том, что предварительно нагретый контакт вдавливался в чистый лист прозрачной пластмассы. После охлаждения контакта и его извлечения из пластмассы в образовавшейся лунке оставались все посторонние на-

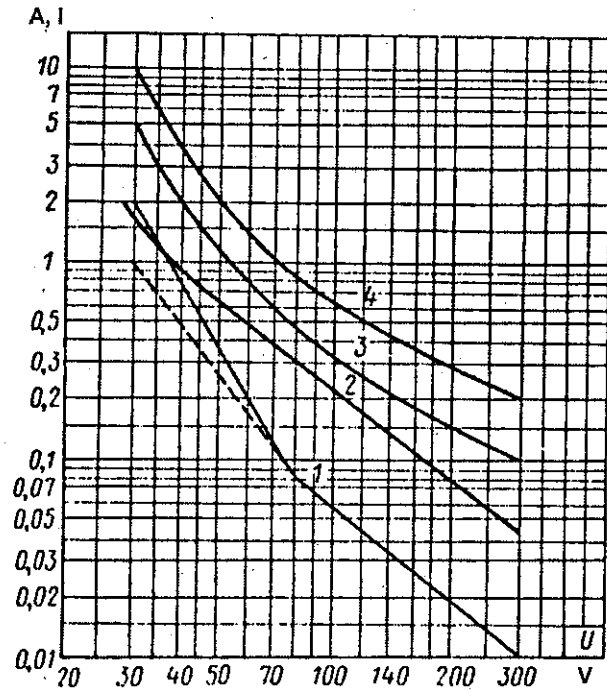


Рис. 3.53. Зависимости номинальных значений коммутируемого тока от величины напряжения при активной нагрузке для реле различных классов: от микроминиатюрных, массой 4 г (кривая 1) до малогабаритных с массой 80 г (кривая 4)

леты и пленки, образовавшиеся в процессе работы контакта, а сам контакт оказывался полностью очищенным. Полученный оттиск загрязнений контакта изучался с помощью микрохимического анализа. С помощью этого метода был установлен совершенно неожиданный источник загрязнения контактов — аморфный органический порошок коричневого цвета. Как выяснилось при дальнейших исследованиях, этот порошок образуется при отсутствии электрической дуги или искры при скольжении с трением контактов из металлов платиновой группы (платина, палладий, родий, иридий, осмий, рутений), а также молибдена, тантала и хрома в присутствии органических паров низкой концентрации в воздухе. Поскольку этот полимерный порошок образуется в процессе фрикционной активации, он был назван «фрикционным полимером». При коммутации с образованием дуги, органические пленки и порошки быстро разрушаются, поэтому их влияние сказывается, в основном, только при коммутации «сухих цепей».

На серебряных контактах этот порошок не образуется, но применять серебро для коммутации «сухих цепей» не рекомендуется из-за наличия на них сернистых пленок, не разрушающихся при коммутации таких цепей.

Хорошо коммутируют такие цепи контакты из чистого золота. Но технически чистое золото отличается малой твердостью и в процессе многократных срабатываний золотые контакты быстро притираются друг к другу. При отсут-

ствии окисных пленок, которые на золоте не образуются, и при некотором уровне контактного нажатия происходит холодная сварка контактов за счет взаимной диффузии атомов золота из прилегающих поверхностей контактов. Поэтому в золото добавляют, обычно, около 8 % серебра, придающего контактам необходимую твердость.

Значительно уменьшает количество сбоев и отказов реле применение раздвоенных контактов.

Контактами реле, предназначенными для коммутации «сухих цепей» нельзя даже однократно коммутировать цепи, образующие даже слабую искру (токи более 10 мА при напряжениях более 0,1 В). Поэтому для проверки состояния таких реле нельзя пользоваться пробниками не только с лампочками накаливания, но даже и со светодиодами.

В конструкции контакта (имеется ввиду контактная пружина и многослойный контакт, присоединенный к этой пружине) применяются разнородные металлы и сплавы. При коммутации очень малых напряжений приходится учитывать, что пара контактов из разных металлов в условиях повышенной влажности образует электрохимический элемент (гальваническую пару), имеющую собственную э.д.с. порядка 0,05—0,25 В. Кроме этого, заметную величину имеет также и термо-э.д.с. (микровольты на градус) пары контактов. Например, термо-э.д.с. контактов реле типа РЭС-22 (Россия) составляет 110 мкВ, а реле РЭС-10 (Россия) даже 250 мкВ. Во избежание искажений коммутируемого сигнала, величина термо-э.д.с. не должна превышать нескольких процентов от рабочего напряжения. Поэтому для реле РЭС-22 и РЭС-10 минимальные напряжения коммутации составляют 1,2 и 5 милливольт соответственно.

Дополнительную проблему представляет собой соизмеримость коммутируемого тока с величиной тока утечки через изоляцию реле, особенно в условиях повышенной влажности. Для устранения влияния токов утечки на коммутируемый ток, величина тока утечки не должна превышать нескольких процентов от величины коммутируемого тока. Так, например, для коммутации

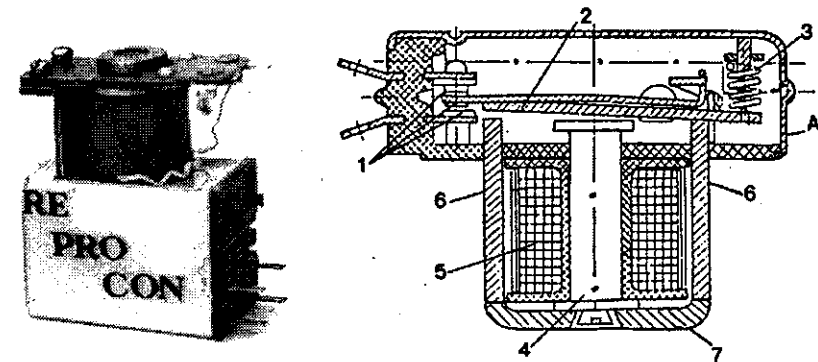


Рис. 3.54. Реле «Репрокон» с отдельной герметичной оболочкой для контактов, разработанное автором: 1 — контакты; 2 — якорь клапанного типа; 3 — возвратная пружина; 4 — ферромагнитный сердечник; 5 — обмотка; 6 — пластины магнитопровода, запрессованные в герметичную оболочку А; 7 — замыкающая пластина магнитопровода, монтируемая после установки обмотки

тока в 0.01 мкА при напряжении 1 В, сопротивление изоляции должно быть не менее 2 Гигаом.

Это трудно выполнимая задача для открытых реле. Поэтому реле для коммутации микросигналов выполняют, как правило, герметичными. Однако, и это не решает всех проблем, так как при малых уровнях коммутируемых сигналов на состоянии контактов начинают оказывать влияние микроскопические количества органических и водяных паров, выделяемые из обмотки при ее нагреве. Поэтому в особо надежных реле для коммутации слабых сигналов применяют двойную герметизацию, при которой контакты помещены в отдельную герметичную оболочку внутри общей герметичной оболочки. Применяют также и другие технические решения, например, вынос обмотки, опрессованной пластмассой, из под герметичной оболочки, в которой остаются только контакты, рис. 3.54.

3.12. Ртутные реле

Отдельное место в истории развития контактных систем занимают так называемые *жидкометаллические* контакты.

Жидкометаллическими называют контакты, в которых коммутация электрического тока осуществляется не поверхностью твердого металлического контакта, а с помощью жидкого металла. Поскольку только один металл остается в жидком состоянии при низких температурах — ртуть, то именно он и применяется в контактах электрических реле. Поэтому жидкометаллические контакты можно также называть *ртутными*.

Чем ртутный контакт лучше обычного твердометаллического? А тем, что при возникновении электрической дуги во время коммутации, материал контактов испаряется не безвозвратно с образованием кратера на поверхности, а конденсируется на стенках оболочки (в которой, обычно расположен ртутный контакт) и стекает обратно в резервуар. Кроме того, ртутные контакты имеют очень малое и стабильное переходное контактное сопротивление, не требуют создания контактного нажатия при больших токах.

Вибрация контактов, смоченных ртутью, не приводит к разрыву цепи нагрузки и привариванию контактов. Ртутные контакты хорошо работают как при повышенных давлениях газа в оболочке, так и в вакууме.

Поскольку хорошие электропроводные свойства ртути стали известными первым ученым-физикам еще на заре развития электротехники, то и применять такие контакты стали очень давно, в том числе и в реле, рис. 3.55. В таком реле при подаче питания на катушку якорь притягивается к сердечнику и увлекает за собой стеклянную ампулу со ртутью. Ампула поворачивается вокруг своей оси и ртуть перемещается из правой части ампулы — в левую, замыкая контакты, впаянные в стенки стеклянной ампулы. На таком принципе в 20—30 годах прошлого века многими электротехническими компаниями выпускались промышленные реле, рис. 3.56.

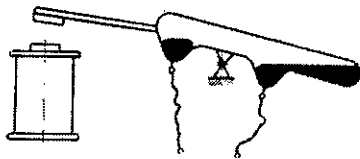


Рис. 3.55. Принцип построения реле с ртутным контактом

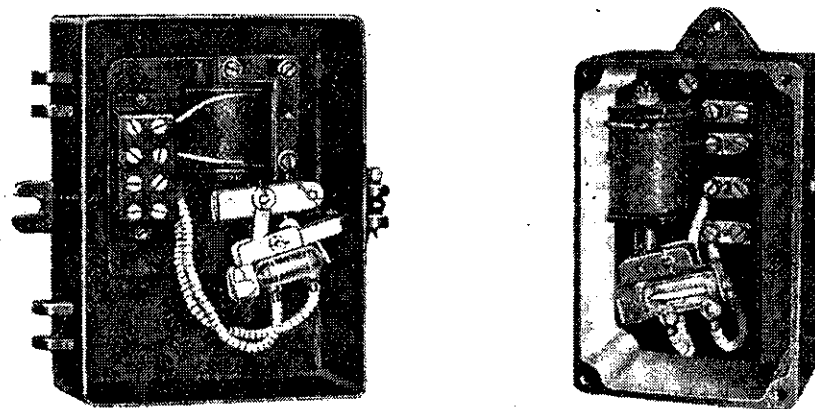


Рис. 3.56. Промышленные реле с поворотным ртутным контактом, коммутирующим ток до 6А при напряжении 250 В (General Electric, 1935)

В реле нашли также широкое применение ртутные контакты, в которых перемещение ртути (то есть замыкание и размыкание контактов) осуществляется за счет ее вытеснения плунжером, погружаемым в ртуть, рис. 3.57.

В мощном реле с ртутной контактной системой, рис. 3.57, пустотельные ферромагнитные поплавки 3 плавают в ртути до включения обмотки управления. При включении обмотки, поплавки втягиваются магнитным полем катушки и погружаются в ртуть. При этом уровень ртути в обоих отсеках корпуса повы-

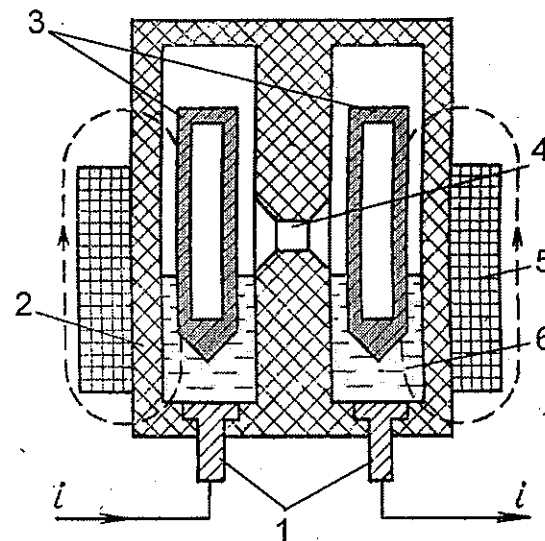


Рис. 3.57. Мощное реле с ртутной контактной системой:

1 — выходные электроды для подключения внешней цепи; 2 — электроизоляционный корпус; 3 — пустотельные ферромагнитные поплавки; 4 — отверстие в стенке, разделяющей корпус на два отсека; 5 — катушка управления; 6 — ртуть

шается и, достигнув отверстия 4 в диэлектрической перегородке, обе части ртути соединяются между собой, замыкая цепь выходных контактов. При выключении обмотки, поплавки всплывают, уровень ртути понижается, выходная цепь размыкается.

В мощных ртутных реле с коммутируемыми токами 30—100 А, выпускаемых на удивление большим количеством фирм, применяется тот же принцип действия, но конструкция имеет некоторые отличия.

Практически все типы промышленных реле с жидкометаллическим контактом (ЖМК) содержат немагнитный резервуар из нержавеющей стали, в виде ампулы, частично заполненной ртутью, на поверхности которой плавает металлический плунжер, рис. 3.58. На некотором расстоянии над поверхностью ртути укреплен неподвижный изолированный электрод. Ампула вставлена в катушку управления. Когда питание обмотки включено, уровень ртути находится ниже конца электрода и между изолированным электродом и ртутным резервуаром не существует пути для протекания тока. Когда обмотка запитана, силой тяги магнитного поля плунжер погружается в резервуар с ртутью и останавливается в центре обмотки. Это повышает уровень ртути, так что она покрывает конец электрода и этим замыкает путь тока. После обесточивания обмотки выталкивающая сила ртути вынуждает блок плунжера снова подняться в исходное положение. Это понижает уровень ртути и разрывает путь тока через центральный электрод и резервуар с ртутью. Недостатком такого реле является то, что для нормальной работы оно должно быть закреплено в вертикальном положении. Для минимизации дуговой эрозии ампула из немагнитной нержавеющей стали заполнена газом под давлением.

Каждый узел ЖМК помещается в прочный корпус, защищающий его от механических повреждений и от перекрытия между соседними узлами в многоконтактном реле.

Жидкая ртуть обеспечивает новую поверхность соприкосновения контактов после каждого срабатывания. Ртуть самовосстанавливается, она не может подвергаться коррозии, свариваться, распадаться или окисляться. Внутреннее

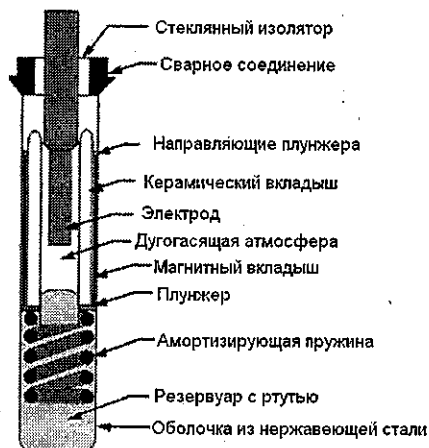


Рис. 3.58. Конструкция ртутных реле

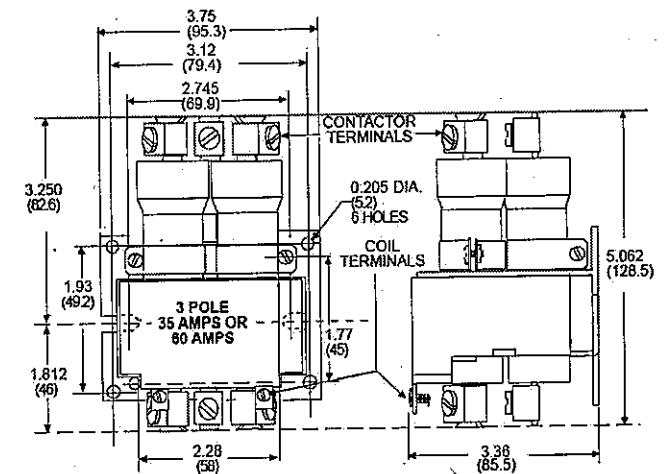
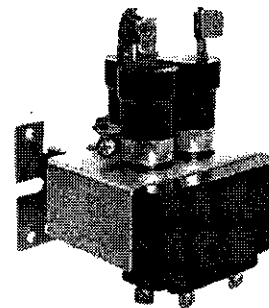
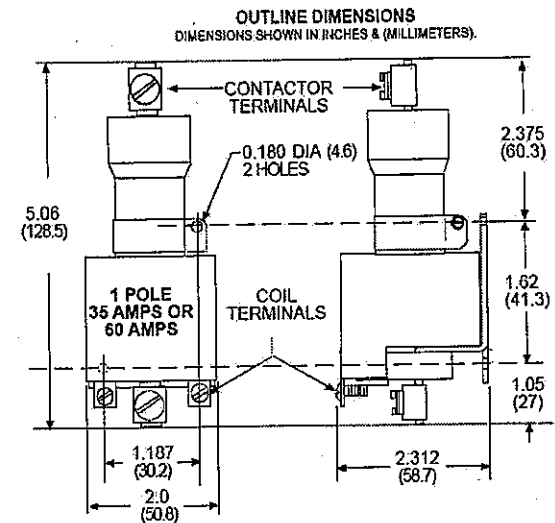
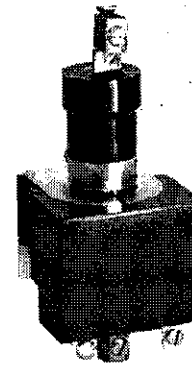
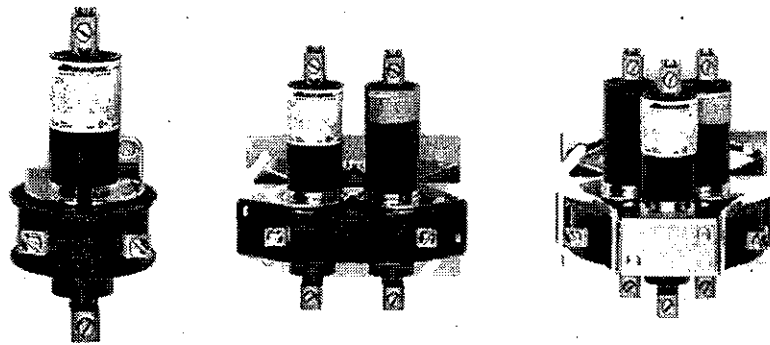


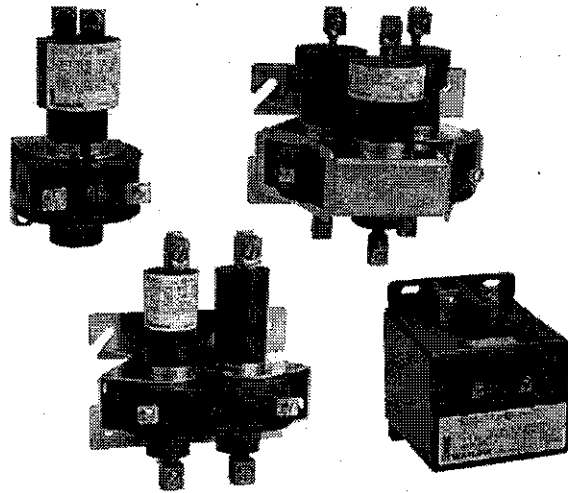
Рис. 3.59а. Внешний вид и габаритные размеры одно- и трехполюсного жидкометаллического реле WM60А и WM60ААА соответственно (Magnecraft & Struthers-Dunn, Germany, USA)

сопротивление поверхностей соприкосновения контактов обычно измеряется лишь несколькими миллиомами. Все это создает идеальные условия для надежной коммутации больших нагрузок.

Благодаря существенным преимуществам перед обычными реле с твердыми контактами, реле с жидкометаллическими контактами на токи 30—100 А



a



б

Рис. 3.59б. Внешний вид одно- двух- и трехполюсных ртутных реле на токи 30—100 А, производимых различными компаниями: а — BFL35, International Sensors & Controls (США); б — HG типа, Watlow (США)

нашли широкое применение в промышленности и выпускаются большим количеством компаний. Однако, все они используют один и тот же принцип действия и поэтому выглядят почти одинаково, рис. 3.59.

4. Внешнее оформление реле

4.1. Влияние внешней среды на реле

В практических условиях эксплуатации реле подвергаются воздействию неблагоприятных факторов внешней среды, существенно влияющих на его параметры. При изменении температуры среды изменяются линейные размеры сердечника, якоря, корпуса и других ответственных элементов реле. В результате могут возникнуть деформации подвижных частей и даже их заклинивание.

Изменение сопротивления обмоток реле и модуля упругости возвратной пружины могут привести к существенному изменению параметров срабатывания и возврата реле.

При повышении температуры с +20 до +100 градусов сопротивление изоляции реле уменьшается почти в десять раз.

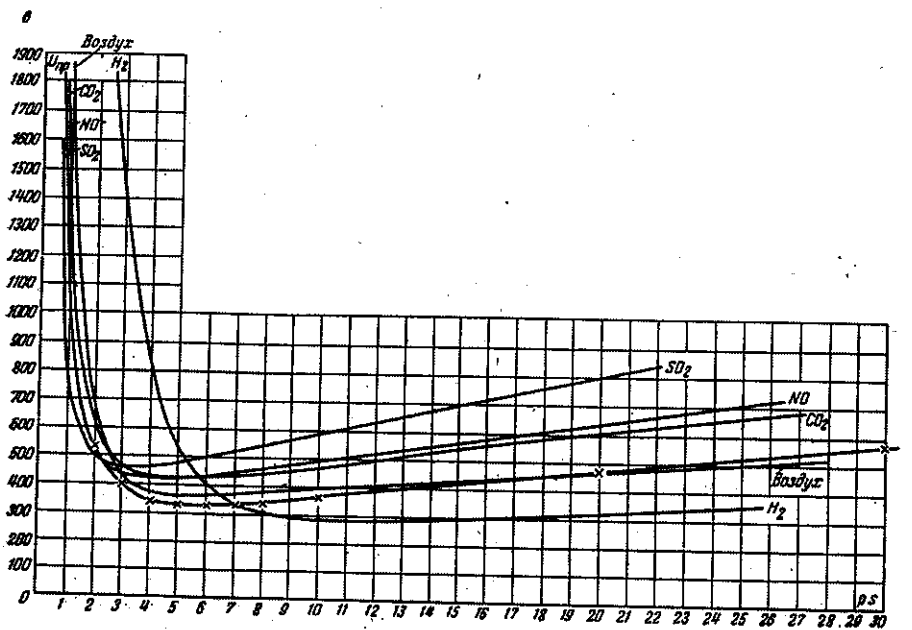
Как ни странно, но даже повышенная влажность воздуха может привести к изменению токов срабатывания и отпускания реле. Появление пленок окислов и коррозии в местах сочленения подвижных частей реле приводит к увеличению токов срабатывания до 10—15 %.

При колебаниях температуры окружающего воздуха в пределах от 0 до -20...-60 °С появляются отказы реле вследствие обледенения контактов.

При понижении атмосферного давления воздуха его электрическая прочность существенно снижается в соответствии с кривой Пашена, рис. 4.1.

Как видно из этой кривой минимальная электрическая прочность воздуха составляет около 320 В/мм при давлении 4—5 мм. рт. ст., что соответствует высоте около 42 км. Это обстоятельство должно обязательно приниматься во внимание для реле, предназначенных для эксплуатации на самолетах и ракетах.

При использовании реле на подвижных объектах или в стационарной аппаратуре, подвергающейся действию вибраций, на реле действуют внешние механические вибрационные нагрузки различной частоты и амплитуды. Токи срабатывания реле при воздействии вибрации обычно уменьшаются на 5—25 % из-за периодического уменьшения зазора в магнитной цепи и облегчения срабатывания реле в эти моменты времени, а также из-за уменьшения коэффициентов трения между подвижными и неподвижными элементами. Кроме того, периодически изменяются также усилия сжимающие замкнутые контакты, что может привести к их свариванию при ослаблении этого усилия. Если частота внешних воздействующих колебаний совпадет с частотой собст-



АСМ РИ. СТ. М. М.

Рис. 4.1. Кривые Пашена для различных газов

венных колебаний, то может наступить резонанс, сопровождающийся резким увеличением амплитуды колебаний, размыканием замкнутых контактов или замыканием разомкнутых контактов, обрыву выводов обмотки, механическому разрушению реле. В технической документации на реле обычно указывается диапазон частот и амплитуд (ускорений), при воздействии которых на реле не происходит самопроизвольное размыкание или замыкание контактов, а усилие их сжатия остается достаточным для надежной работы.

Помимо вибрации, реле, установленное на подвижных объектах, подвергается также воздействию линейных ускорений. Особенно большие ускорения действуют на реле при взлете и маневрах военных самолетов, при старте ракет. Если не принять специальных мер, то реле будут самопроизвольно срабатывать в этих ситуациях. Наибольшую устойчивость к воздействию линейных ускорений имеют реле с так называемым «сбалансированным» якорем поворотного типа (см. выше), которые и получили максимальное распространение. Ранее, в некоторых случаях использовались реле с магнитной системой клапанного типа для работы в условиях воздействия линейных ускорений, при этом реле ориентировались в конструкции таким образом, чтобы исключить самопроизвольное срабатывание в направлении действия ускорения.

Очень чувствительны реле к наличию в воздухе токопроводящей пыли или газов, вызывающих коррозию металлов. Например, незащищенные реле, установленные в системах автоматики крупных птичников или животноводческих комплексов, очень быстро выходят из строя из-за коррозионного воздействия аммиака, содержащегося в воздухе.

4.2. Дерево и картон — первые защитные оболочки реле

Конечно, понимание всего этого пришло не сразу. Потребовались десятилетия эксплуатации реле в самых разных условиях для того, чтобы сложилась стройная система знаний о вредных воздействиях на реле и методах защиты от этих воздействий. Однако, интуитивно понимая, что реле являются точными и чувствительными устройствами, которые могут быть легко повреждены, уже самые первые реле начали снабжать элементами защиты. Сначала это были лишь простые рамки, рис. 4.2, потом деревянные ящики, рис. 4.3. В качестве транспортной тары использовались обычные картонные коробки, рис. 4.4.

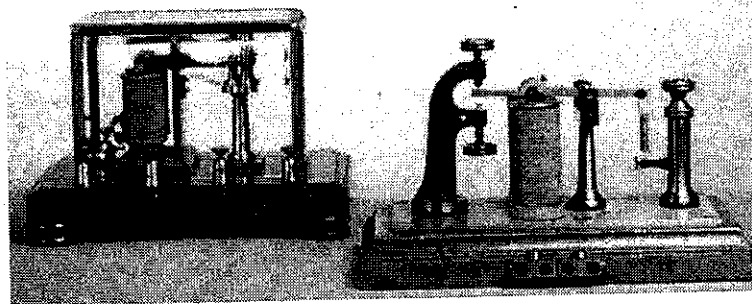


Рис. 4.2. Первое полужахелненное реле (слева)

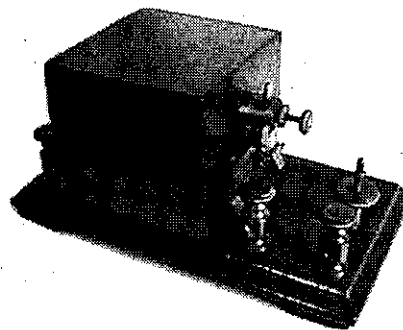


Рис. 4.3. Одно из первых зачехленных реле

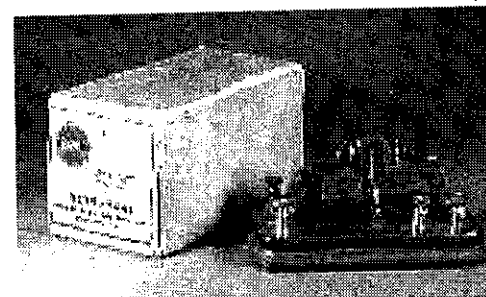


Рис. 4.4. В такие картонные коробки упаковывались первые реле.

Деревянные ящики для реле использовались еще очень долго (в то время деревянные конструкции вообще очень широко использовались в технике). Например, в каталоге 935 года крупнейшей в то время английской электротехнической компании General Electric Co. (позднее GEC Measurements, сейчас Alstom) широко представлены реле различного назначения в деревянных корпусах, рис. 4.5.

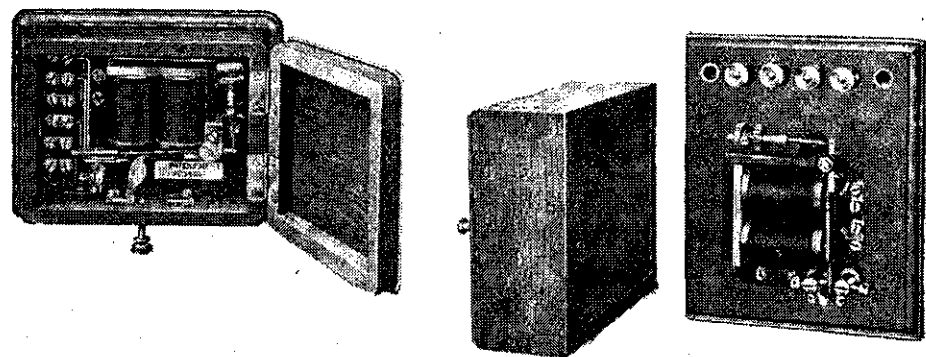


Рис. 4.5. Реле для систем автоматики и сигнализации в деревянных корпусах, производимых фирмой General Electric Co. (из каталога 1935 г.)

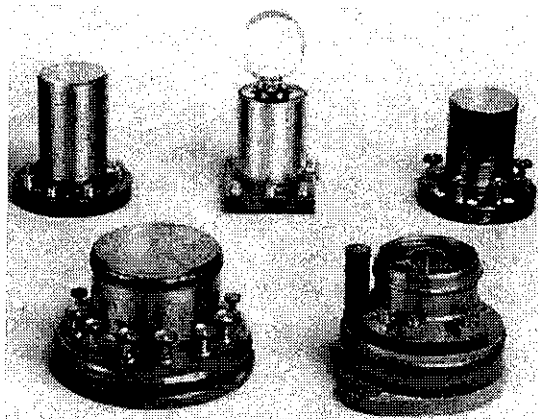
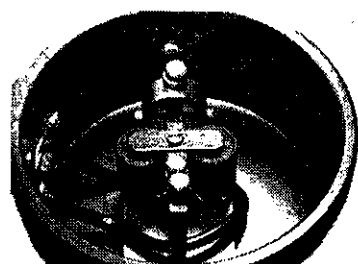


Рис. 4.6. Телеграфные реле конца 19 века в круглых металлических корпусах

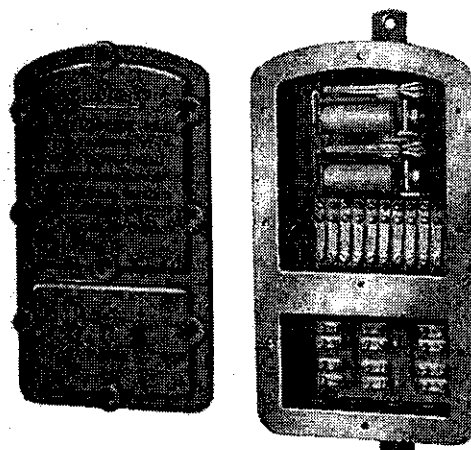
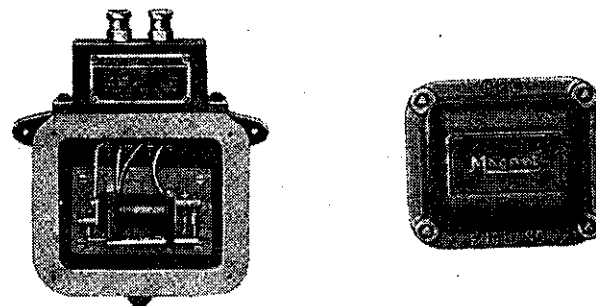
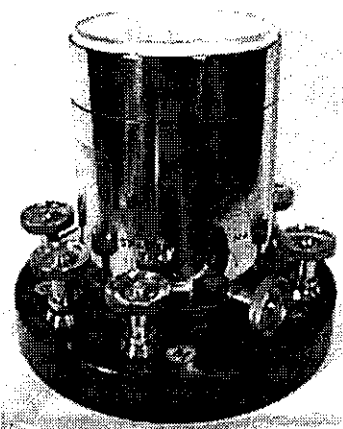


Рис. 4.7. Реле военного назначения в тяжелых металлических корпусах, выпускавшиеся по техническим требованиям Минного Департамента в 30-х годах прошлого века компанией General Electric Co

К концу 19 века появляются телеграфные реле в круглых металлических корпусах на деревянных основаниях, рис. 4.6, снабженных удобными зажимами для подключения внешних цепей. В последствие, прочные металлические корпуса стали широко применять и для других типов реле, в частности, для реле военного назначения, рис. 4.7.

С широким распространением в середине 20 века промышленного производства пластмасс, защитные оболочки реле начинают приобретать современный вид, рис. 4.8.

В соответствии с современной классификацией различают реле открытые, пылезащищенные и герметичные. В связи с сильным негативным влиянием на реле факторов внешней среды, открытые реле в настоящее время применяются довольно редко. В конструкциях второго типа чаще всего используются либо пластмассовые чехлы, защелкивающиеся на цоколе реле, либо завальцованные алюминиевые чехлы, рис. 4.9.

Имеется несколько типов пластмассовых чехлов, рис. 4.10, обеспечивающих различную степень защиты реле.

Для защиты обмотки от механических повреждений и воздействия влаги часто и ее пропитывают эпоксидным компаундом.

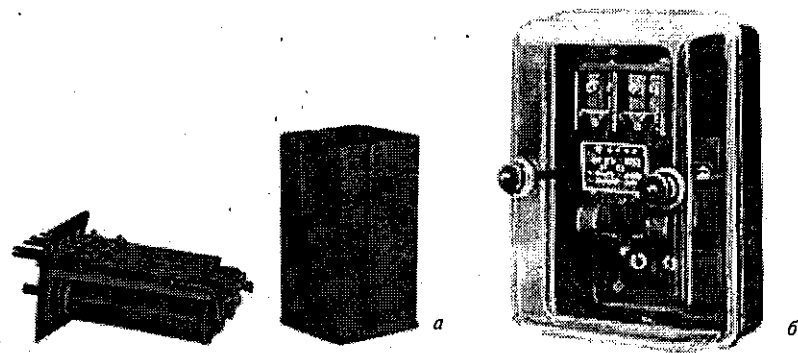


Рис. 4.8. Реле с пластмассовыми защитными оболочками, выпускавшиеся в середине 20 века: а — реле фирмы Ericson; б — реле фирмы Omron; с — реле RH-25 фирмы Siemens (точно такой же внешний вид имеет российское реле МКУ-48)

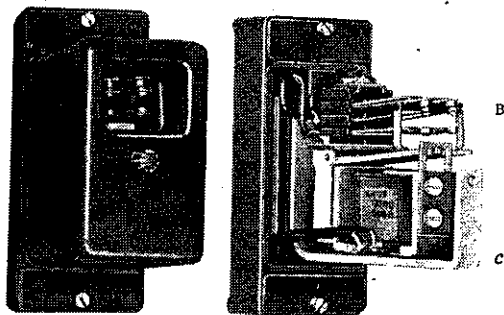


Рис. 4.9. Современные реле пылезащищенного исполнения в пластмассовом и алюминиевых чехлах

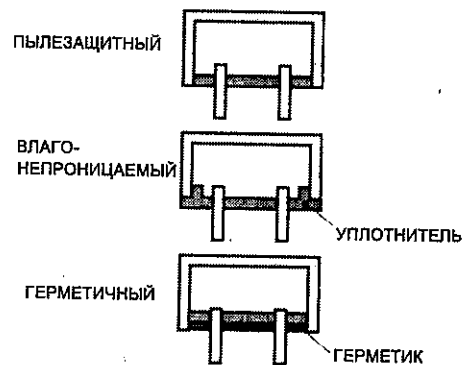


Рис. 4.10. Конструктивные схемы пластмассовых чехлов различных типов

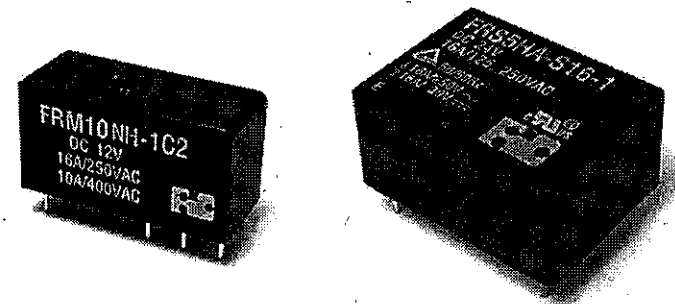


Рис. 4.11. Реле в пластмассовых корпусах, уплотненных эпоксидным компаундом

4.3. Всегда ли герметичное реле лучше открытого?

На первый взгляд может показаться, что пылезащищенные реле во всех случаях менее подвержены влиянию неблагоприятных факторов внешней среды, чем открытые. Но, как ни парадоксально это звучит, это не так. При повышенной влажности окружающей среды влага постепенно проникает внутрь реле через негерметичное соединение цоколя с защитным чехлом и задерживается там длительное время из-за отсутствия вентиляции. А при колебаниях температуры и атмосферного давления влажный воздух интенсивно засасывается внутрь реле и после включения обмотки, на контактах конденсируется влага, которая в некоторых случаях может приводить даже к образованию водяных мостиков между размыкающимися контактами. Под действием влаги и разности потенциалов между контактами, происходит более интенсивное, чем обычно разложение материала контактов. Длительное воздействие повышенной влажности приводит к резкому снижению сопротивления изоляции, а последующее понижение температуры — к обледенению контактов и обмотки. Поэтому пылезащищенные реле обычно больше страдают от повышенной влажности, чем открытые. Тем не менее, такие реле лучше защищены от пыли и внешних механических воздействий.

Для повышения надежности пылезащищенных реле в условиях повышенной влажности воздуха, в некоторых конструкциях делают вентиляционные окна в чехле площадью, примерно, 1 квадратный сантиметр, и закрывают их изнутри несколькими слоями мелкоячеистой сетки (8—10 тысяч ячеек на квадратный сантиметр). Такая сетка практически не пропускает пыль, но обеспечивает циркуляцию воздуха в закрытом объеме реле.

Наиболее совершенными являются герметичные реле с заваренным металлическим кожухом, надежно защищающим все внутренние элементы от неблагоприятных факторов внешней среды, рис. 4.12. Однако, для изготовления таких реле требуются специальные материалы и технологии. Это связано с тем, что даже весьма малые количества веществ, не влияющие на работу открытых реле, могут оказывать сильное отрицательное воздействие, попав в абсолютно закрытую оболочку герметичных реле с малым внутренним про-

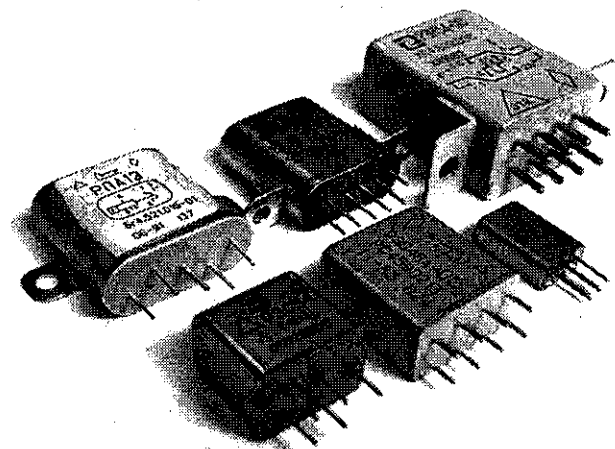
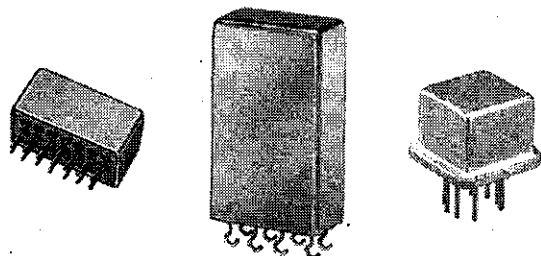


Рис. 4.12. Реле в заваренных герметичных металлических корпусах



странством. Такие вещества могут попасть под оболочку реле в процессе его изготовления, например, в виде паров металлов и флюса, образующихся при пайке или приварке контактов и заварке чехла. Вредные вещества могут выделяться и процессе работы непосредственно из элементов самого реле при их нагреве, в частности, из пластмассы каркаса катушки, эмали проводов. Поэтому для герметичных реле используются специальные материалы, а производство осуществляется в условиях исключительной чистоты, аналогичной той, которая соблюдается при производстве вакуумных электронных приборов. В некоторых случаях, для исключения газовыделений из обмотки, применяется двойная герметизация, при которой обмотка герметически изолируется

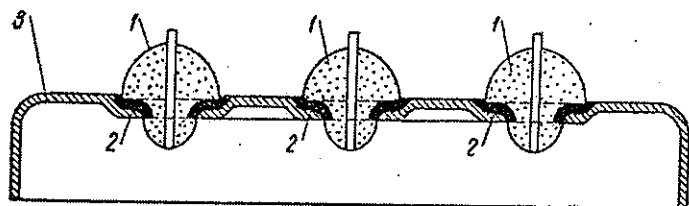


Рис. 4.13а. Конструкция выводов герметичных реле:

1 — стеклянные «слезки»; 2 — слой предварительно вожженого в стекло серебра; 3 — металлический цоколь реле

от контактной системы внутри наружного герметичного корпуса. Перед герметизацией реле обезгаживается в вакуумном термостате при давлении не выше 10^{-4} мм. рт. ст. и температуре около 170°C и заполняется, чаще всего, осушенной смесью азота (90 %) с гелием (10 %). Вакуум-плотная герметизация выводов реле обеспечивается применением выводных штырьков из ковара (имеющего коэффициент линейного расширения, очень близкий к стеклу), изолированных так называемыми «слезками» из стекла, припаянных аргоно-дуговой сваркой или в среде водорода, рис. 4.13. Вот таким реле, скажет читатель, уж точно не страшна никакая влажность и никакие кривые Пашена. И опять ошибется. Конечно, никаких проблем с внутренними элементами уже не будет, но ведь остались еще и внешние элементы, хотя бы те же выводы.

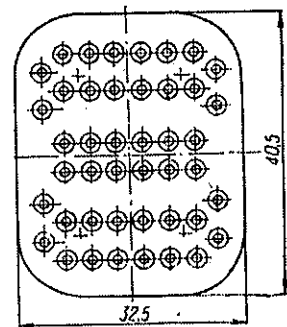


Рис. 4.13б. Цоколь герметичного реле ДП-12 с двенадцатью переключающими контактами

4.4. Выводы, контактные колодки, «контейнеры» для реле

У многоконтактных реле выводов бывает довольно много, рис. 4.13б, а площадь цоколя реле очень небольшая, поэтому размеры стеклянных «слезок» очень маленькие (диаметр около 3 мм, путь утечки по поверхности — около 1 мм).

И тут начинаются проблемы. Если при нормальном атмосферном давлении эти стеклянные изоляторы выдерживают напряжение переменного тока с действующим значением более 2000 В, что более чем достаточно для миниатюрных герметичных реле, то на высоте 15 км (давление воздуха около 70 мм рт. ст.) пробивное напряжение снижается до 700 В, а на высоте 42 км — уже до 200 В. При этом между выводами реле может начаться тлеющий разряд при рабочем напряжении.

При наружном загрязнении реле пылью и повышенной влажности воздуха резко возрастает ток утечки по поверхности стеклянных изоляторов уже при нормальном атмосферном давлении.

Таким образом, хорошей защиты внутренних элементов реле еще не достаточно для надежной работы реле. Нужна еще защита выводов. Такую защиту осуществляют уже в самой аппаратуре после монтажа реле. Если это навесной монтаж, заливают цоколь реле пеногерметиком или силиконом. Если реле монтируется на печатной плате, всю плату вместе с реле покрывают несколькими слоями высококачественного водостойкого лака.

В современных реле существует большое разнообразие типов выводов. У герметичных реле это прямые выводы для напайки в печатную плату или крючки для навесного монтажа, рис. 4.14. Как отмечалось выше, для обеспечения близкого к стеклу коэффициента расширения выводы герметичных реле выполняют из специального сплава — «ковара». Однако, этот материал — не

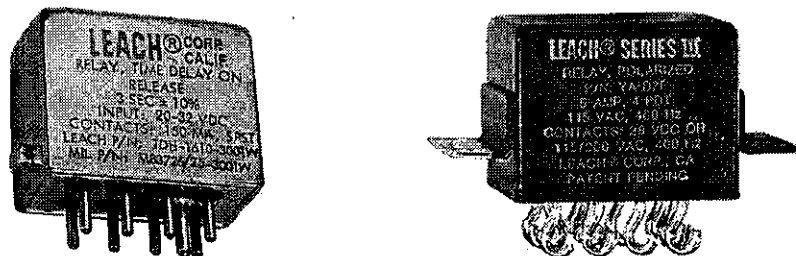


Рис. 4.14. Типы выводов герметичных реле

самый лучший проводник электрического тока и поэтому иногда для увеличения пропускной способности выводов реле их выполняют биметаллическими: внутренний медный стержень заспрессован в наружной трубке из ковара.

У реле общепромышленного назначения выводы значительно более разнообразны. Пока их размеры были большими и эти реле имели собственные контактные колодки для подключения внешних проводов, рис. 4.15, их монтаж в аппаратуре (например, в шкафах управления) не представлял труда.

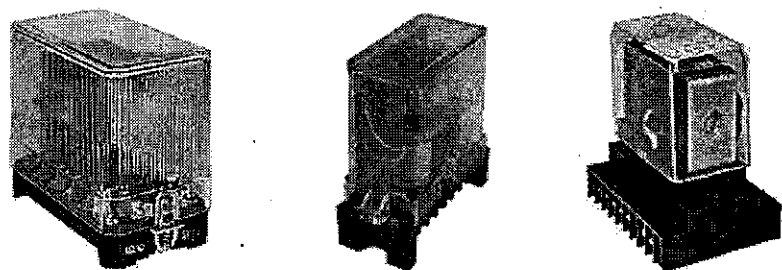


Рис. 4.15. Крупные реле общепромышленного назначения с собственными колодками с винтовыми зажимами для подключения внешних проводов

Выход был найден в следующем решении: малогабаритные реле стали снабжать штыревыми (или плоскими) выводами, рис. 4.16, предназначенными для втыкания в контактные колодки (terminal socket), рис. 4.17, снабженные удобными винтовыми зажимами для подключения внешних проводов. Многие из них весьма напоминают панельки старых радиоламп, а выводы реле — цоколь 8 — штырьковых радиоламп, рис. 4.17, фактически используется тот же размерный ряд.

Такие контактные колодки являются по сути интерфейсом, обеспечивающим стыковку малогабаритных реле с внешними цепями. Для экономии площади, занимаемой такими колодками в шкафу при большом количестве контактов у реле, эти колодки делают двух- и даже трехуровневыми.

При использовании контактных колодок втычного типа реле очень удобно, легко и быстро монтируются и демонтируются, рис. 4.18. А сами колодки легко устанавливаются на стандартной монтажной рейке (DIN Rails), рис. 4.19. За счет большого количества подпружиненных контактов в контактной колодке реле хорошо удерживаются в ней в вертикальном и горизон-

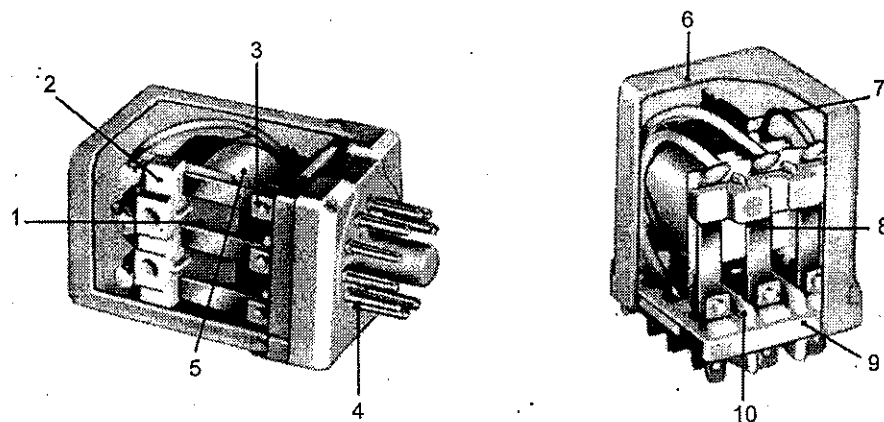


Рис. 4.16. Реле общепромышленного типа со штыревыми выводами:
1 — изоляционная прокладка; 2 — подвижный контакт; 3 — неподвижный контакт; 4 — выводы;
5 — катушка; 6 — прозрачный корпус, защищающий от пыли; 7 — возвратная пружина;
8 — контактная пружина; 9 — основание; 10 — изоляционная перегородка

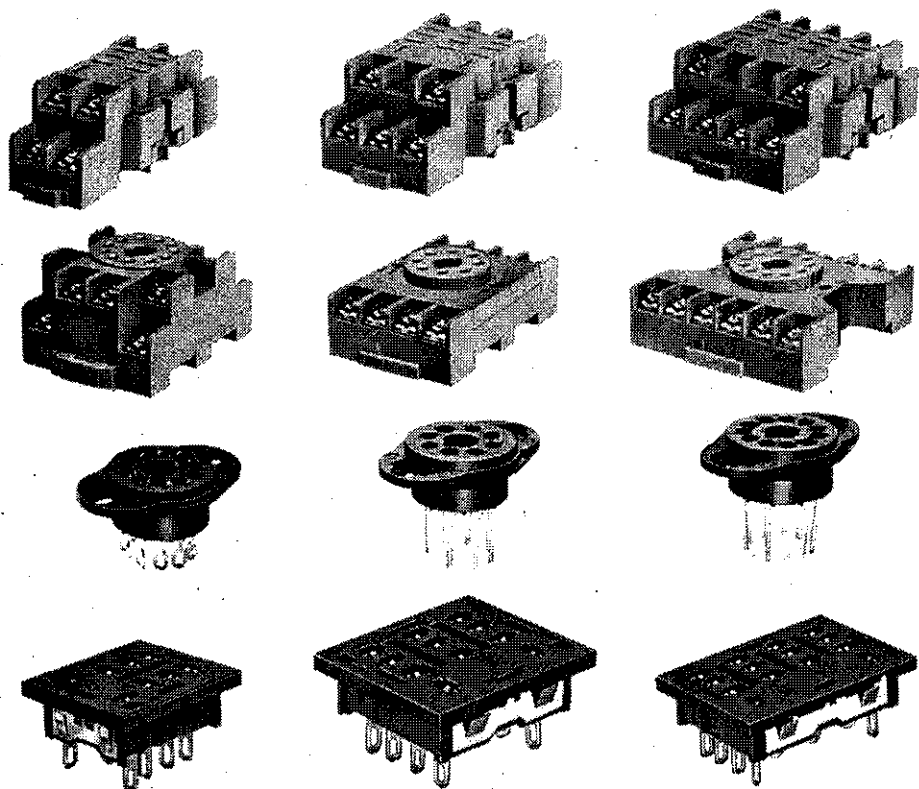


Рис. 4.17. Контактные колодки (terminal sockets) для подключения реле

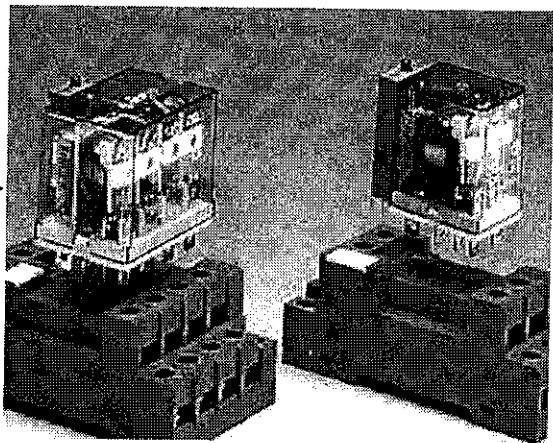


Рис. 4.18. Установка реле на контактных колодках

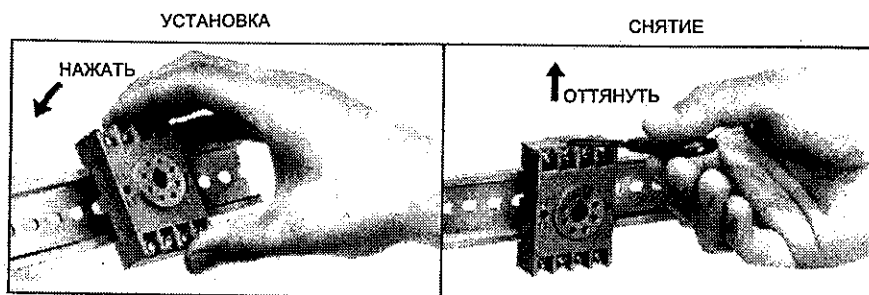


Рис. 4.19. Монтаж контактной колодки на стандартной монтажной рейке

тальном положении. Однако, не рекомендуется устанавливать реле на таких контактных колодках вертикально вниз, так как при длительном воздействии вибрации реле может выпасть из контактной колодки.

Многими фирмами выпускаются контактные колодки, снабженные специальным замком, удерживающим реле от выпадания при любом положении в пространстве, рис. 4.20.

Колодки такого типа позволяют монтировать реле в электрических шкафах с очень плотным монтажом, используя для этого стандартные металлические рейки.

Над идеей использования контактных колодок для крепления реле в электрических шкафах на стандартных рейках много и успешно поработали конструкторы фирмы Phoenix Contact, создавшие целый мир оригинальных конструкций, рис. 4.21. В частности, ими разработаны оригинальные «контейнеры», в которые они устанавливают готовые реле, произведенные иногда вообще другими фирмами, рис. 4.22. Выводы контейнера, выполненные в виде штырей специальной формы позволяют устанавливать эти контейнеры с реле прямо на универсальные клеммные соединители, используемые для монтажа проводов в электрических шкафах.

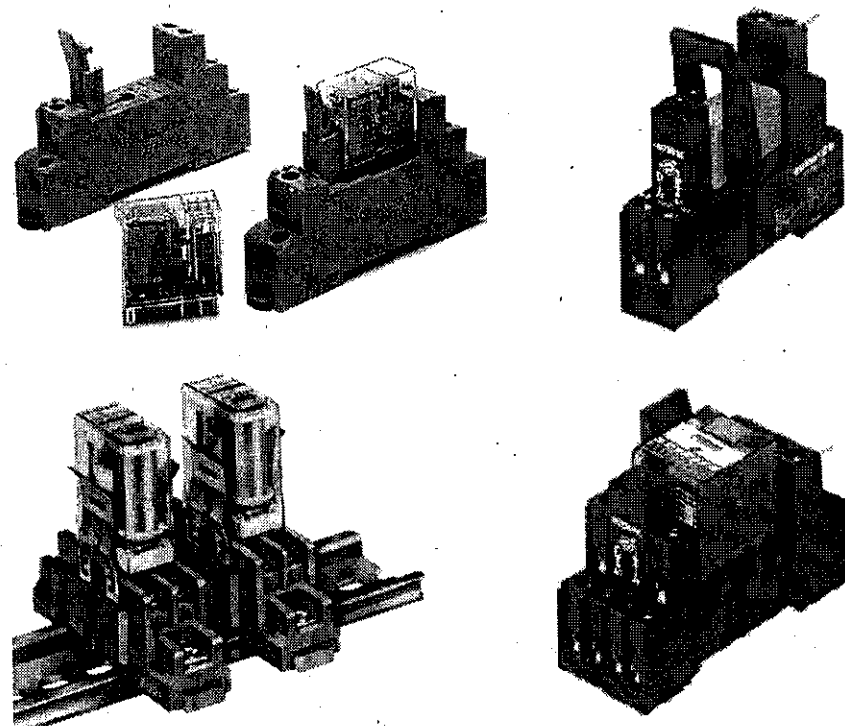


Рис. 4.20. Контактные колодки снабженные специальным замком. Производители: Omron, Shcrack, Idec

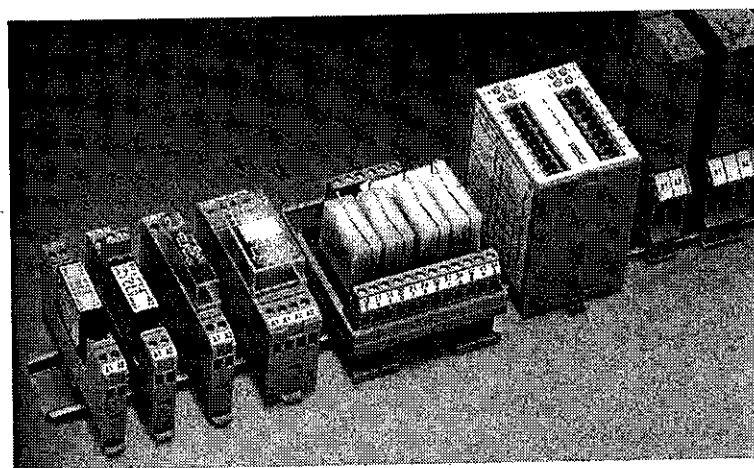


Рис. 4.21. Контактные колодки фирмы Phoenix Contact для монтажа реле различных типов на стандартной монтажной рейке в электрических шкафах

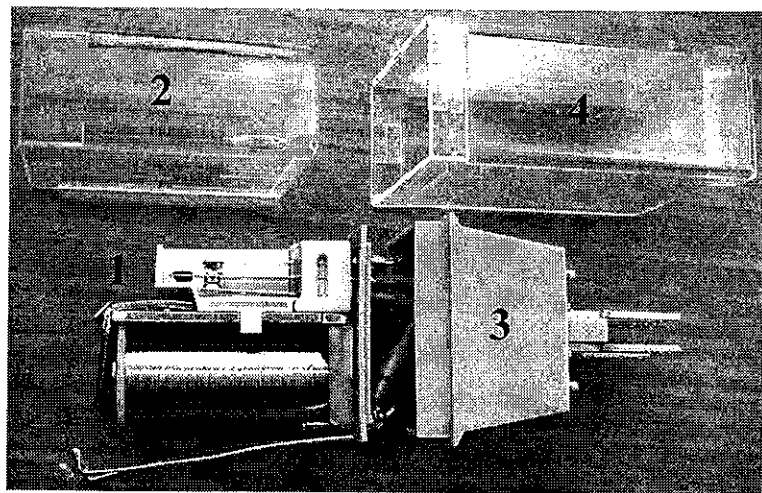


Рис. 4.22а. Конструкция контейнера фирмы Phoenix Contact с установленным в нем реле:
1 — электромагнитное реле в сборе; 2 — собственный пластмассовый чехол реле;
3 — контейнер фирмы Phoenix Contact с выводами в виде штырей специальной формы;
4 — пластмассовый чехол контейнера

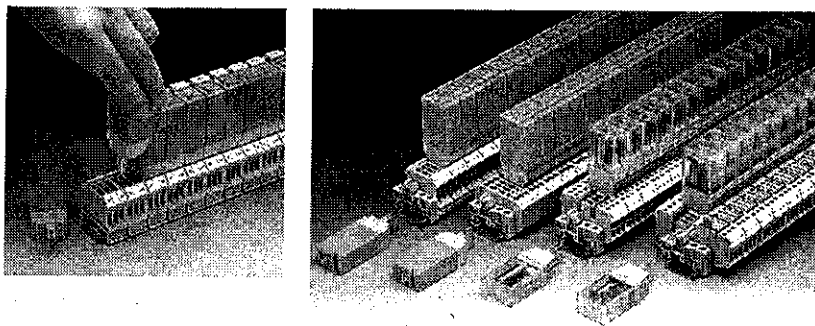


Рис. 4.22б. Установка контейнеров с электромагнитными реле на монтажных клеммниках

Компания Phoenix Contact использует также и некоторые другие не менее оригинальные принципы размещения реле на монтажных рейках, рис. 4.23.

Несмотря на общую тенденцию к миниатюризации реле, некоторые компании продолжают выпускать аппараты с размерами, превышающими в несколько раз размеры современных миниатюрных реле промышленного назначения. По своим размерам (да и по конструкции магнитной и контактной систем, см. выше) эти аппараты соответствуют реле, производившимся в начале 20 века. Такие реле, предназначенные для применения в электроэнергетических системах, выпускаются ведущими мировыми лидерами в области электроэнергетического оборудования, например, такими, как концерн АВВ.

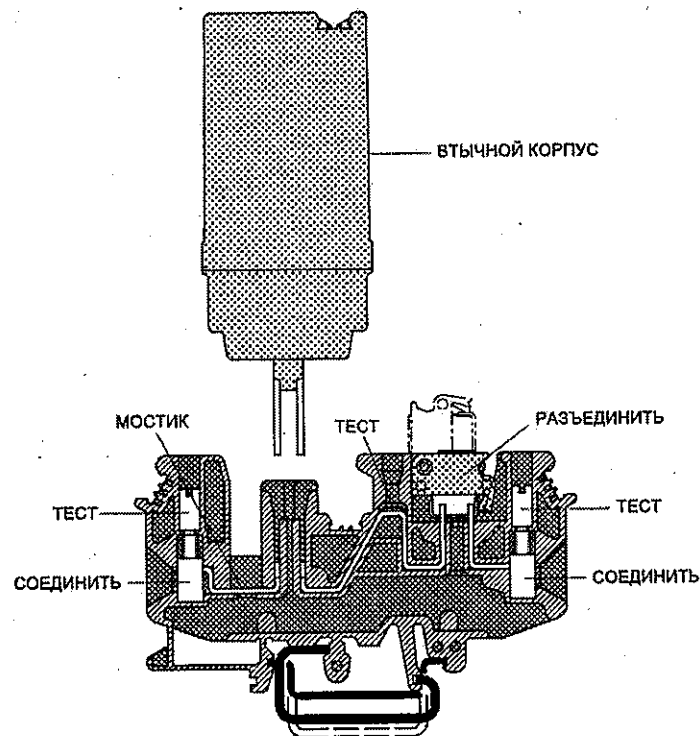


Рис. 4.22с. Конструкция одной ячейки монтажного клеммника фирмы Phoenix Contact

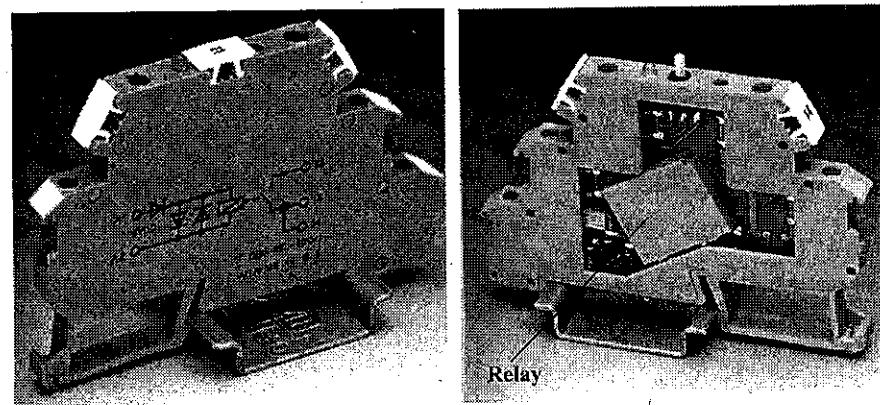
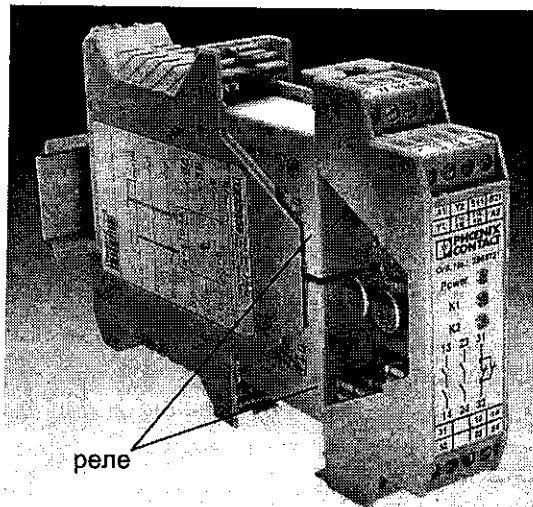


Рис. 4.23а. Способ монтажа на стандартной монтажной рейке полностью укомплектованного миниатюрного реле, снабженного собственным пластмассовым чехлом, во внешнем пластмассовом корпусе в форме и с размерами клеммника



реле

Рис. 4.236. Еще один способ монтажа реле промышленного назначения в специальном разборном пластмассовом корпусе, предназначенном для установки на стандартной монтажной рейке

Выпуск таких крупногабаритных электромагнитных реле связан, по-видимому, с унифицированным рядом размеров, принятых для реле защиты, используемых в электроэнергетике. Реле защиты — это комплексные устройства,

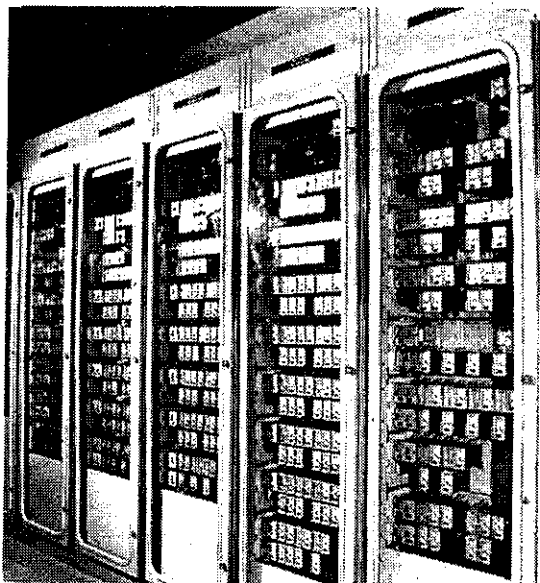


Рис. 4.24. Шкафы с промежуточными электромагнитными реле фирмы АВВ, установленные на одном из промышленных предприятий

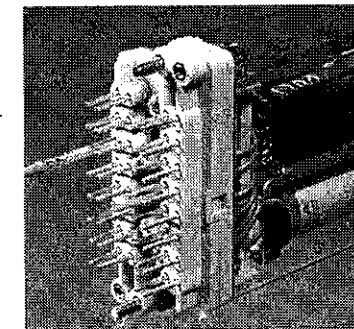
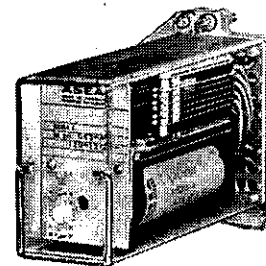


Рис. 4.25. Современное электромагнитное реле типа RXMA-1 фирмы АВВ, используемое в шкафах релейной защиты в качестве промежуточного реле и конструкция его выводов

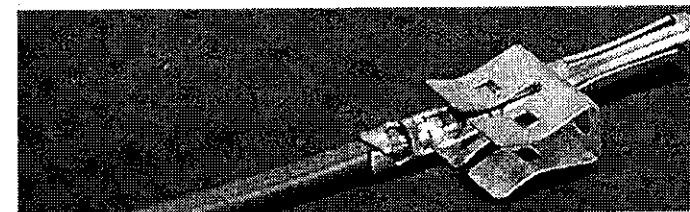
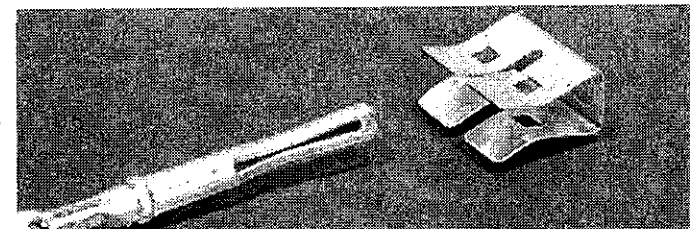
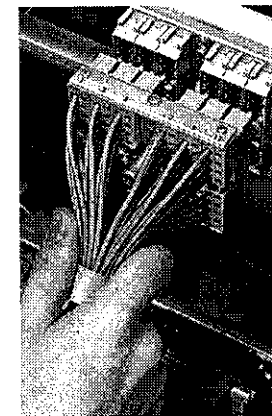
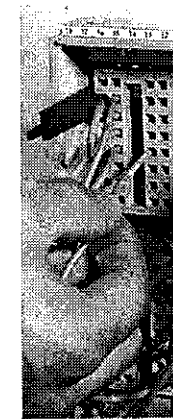
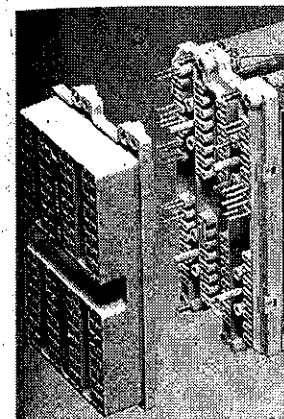


Рис. 4.26. Особенности монтажа и элементов конструкции релейного разъема фирмы АВВ

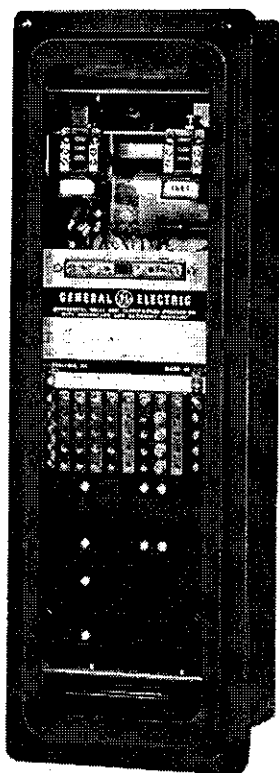


Рис. 4.27. Реле дифференциальной защиты фирмы General Electric

содержащие сложные магнитные и электронные системы и имеющие большие размеры. По-видимому, крупные электромагнитные реле лучше komponуются в шкафах релейной защиты рядом с соответствующими им по размеру защитными реле. Однако, в некоторых системах промышленной автоматики количество таких промежуточных реле становится настолько большим, что для их установки и монтажа требуются несколько крупных шкафов, рис. 4.24. В этом случае за приверженность фирмы-производителя своим внутренним стандартам расплачиваться приходится потребителю своими производственными площадями.

Конечно, такие реле имеют современный дизайн, рис. 4.25 и оригинальную конструкцию выводов.

И по внешнему виду и по конструкции контактная колодка этого реле представляет собой многоконтактный разъем, рис. 4.26.

Компания General Electric уже многие годы выпускает свои реле защиты в крупных и тяжелых металлических корпусах с со съемной стеклянной дверцей. Например, дифференциальное реле типа PVD, BDD и многие другие имеют габариты 380 × 168 × 160 мм и вес доходящий до 8—10 кг и более, рис. 4.27.

С переходом на современные электронные и микропроцессорные системы, корпуса остались такими же. Это, по-видимому, связано с тем, что к реле в таких корпусах уже давно привыкли во всем мире, они удобны и обеспечивают хорошую защиту реле от внешних воздействий, пыли, магнитных полей.

К ним прилагаются специальные вставные коннекторы (плаги), позволяющие подключать внешние приборы для проверки реле, не демонтируя его из схемы.

В таких же типовых корпусах выпускались и обычные электромагнитные реле, рис. 4.28.

В соответствии с различными способами монтажа, рис. 4.29, современные миниатюрные реле промышленного назначения снабжены различными типами выводов, рис. 4.30.

Совершенно очевидно, что маленькие маломощные реле, предназначенные для установки на печатной плате имеют соответственно тонкие прямые (или изогнутые для повехностного монтажа) выводы, расположенные на стандартном расстоянии друг от друга, принятом для элементов печатного монтажа. Более мощные реле снабжены и более крупными выводами, предназначенными для напайки внешних проводников, вставки их в клеммную колодку или подключения проводников с помощью специального соединителя-наконечника, так называемого «фастона», рис. 4.31.

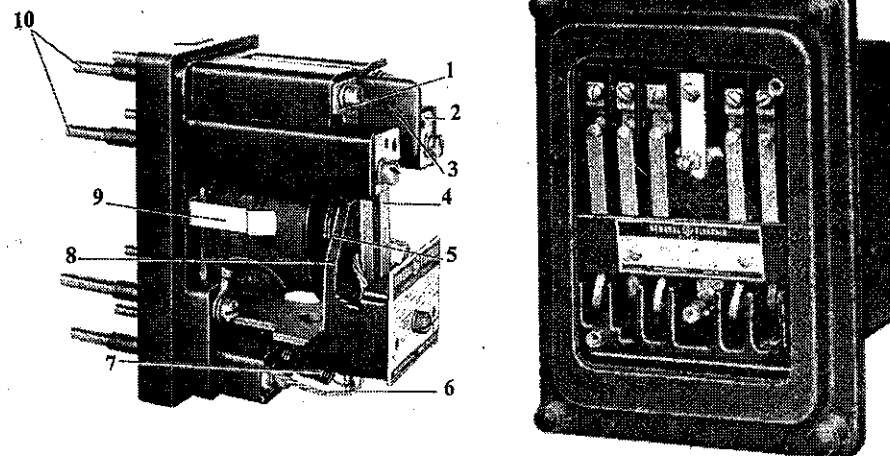


Рис. 4.28. Электромагнитные реле фирмы General Electric: слева — с двумя переключающимися контактами, извлеченное из корпуса; справа — многоконтактное в стандартном корпусе; 1 — нормально открытый контакт; 2 — нормально закрытый контакт; 3 — изоляционная прокладка; 4 — поводок пружины подвижного контакта; 5 — полюс; 6 — гибкий ввод; 7 — пружина; 8 — поротный якорь; 9 — защитный колпачек пружины; 10 — присоединительный вывод

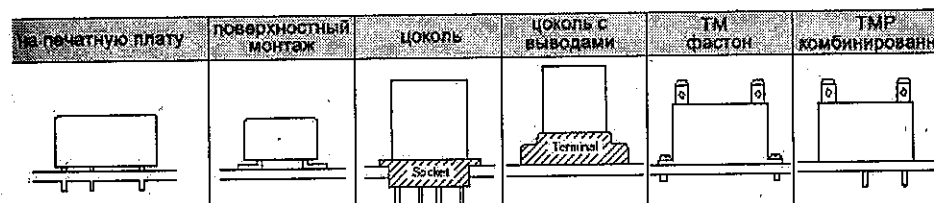


Рис. 4.29. Способы монтажа современных реле

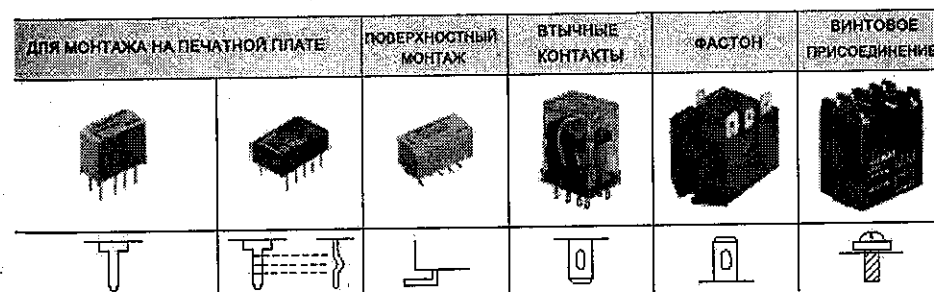


Рис. 4.30. Типы выводов современных реле

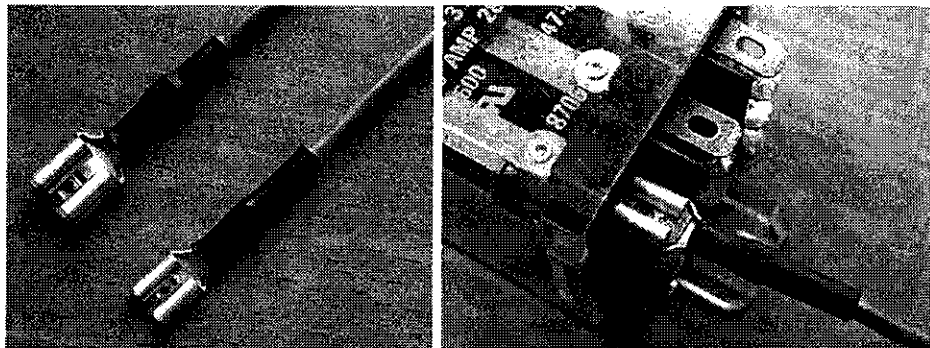


Рис. 4.31. Соединители-наконечники типа «фастон» и их использование для подключения реле

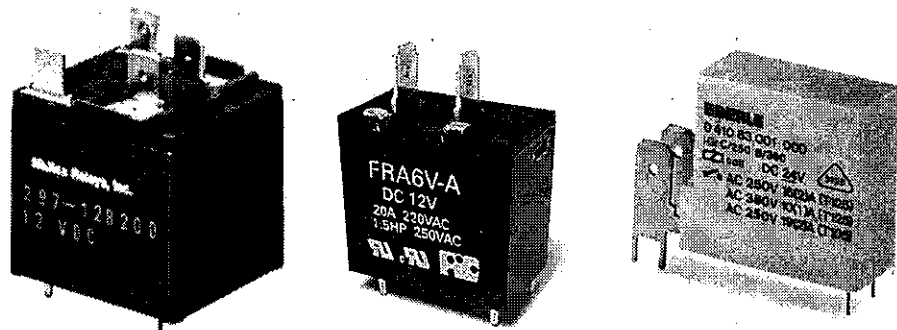


Рис. 4.32. Реле с гибридными выводами

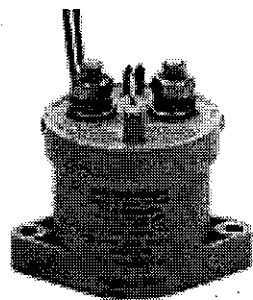


Рис. 4.33. Мощное реле для коммутации больших токов с винтовыми зажимами для внешнего монтажа

А как быть, если мощное реле должно быть установлено на печатной плате?

Для этого случая придуманы реле с гибридными выводами (TMR-type), содержащими одновременно и тонкие прямые выводы обмотки, предназначенные для печатного монтажа (снизу) и мощные выводы контактов, предназначенные для подключения толстых внешних проводников с помощью фастонов (сверху), рис. 4.32.

Еще более мощные реле снабжены винтовыми зажимами для внешнего присоединения толстых проводов.

Для экономии площади, требуемого для монтажа реле, эти зажимы располагаются, как правило, на верхней поверхности корпуса реле, рис. 4.33.

Современные тенденции развития электромагнитных реле — это повышение коммутируемых мощностей, с одной стороны, и микроминиатюризация — с другой, рис. 4.34.

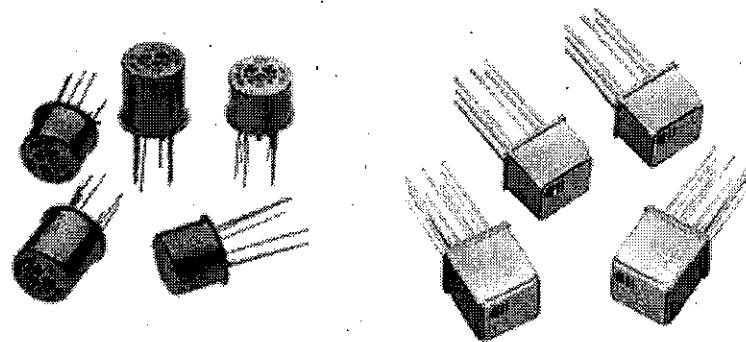


Рис. 4.34а. Микроминиатюрные реле фирмы Teledyne в стандартных корпусах, используемых для транзисторов и микросхем

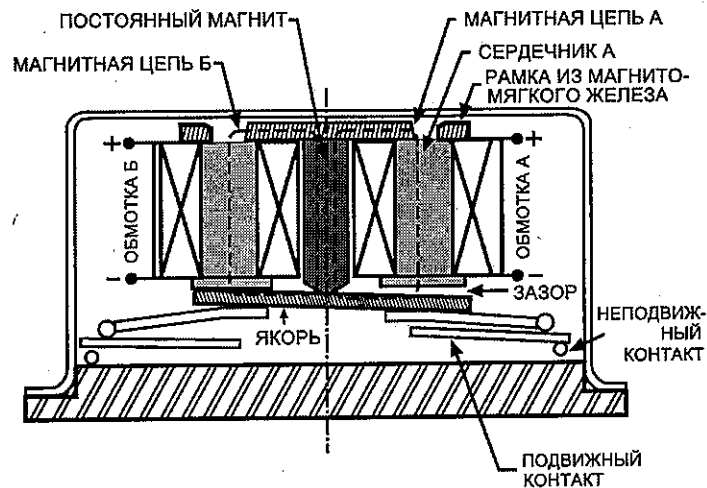


Рис. 4.34б. Конструкция микроминиатюрных реле фирмы Teledyne

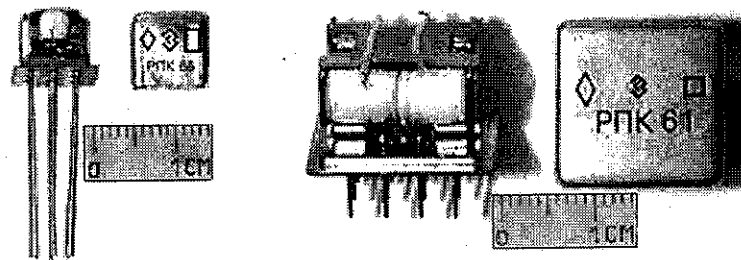


Рис. 4.34с. Внешний вид и устройство новых микроминиатюрных реле, разработанных российской компанией «Северная Заря»

Если при создании реле средней и большой мощности потребовалось много инженерных усилий для разработки конструкции корпусов, элементов крепления, выводов, то для микроминиатюрных реле — этого шедевра инженерной мысли — упомянутые элементы изобретать заново не пришлось: микроминиатюрные реле разместили в стандартных корпусах транзисторов или микросхем рис. 4.34, которые просто впаиваются в печатную плату без всяких дополнительных элементов крепления.

4.5. Индикаторы срабатывания и тестовые кнопки

Кроме рассмотренных выше особенностей конструкции корпусов и выводов реле, в последние годы на корпусе реле общепромышленного назначения стали располагать некоторые дополнительные элементы повышающие удобство эксплуатации реле. К ним относятся, прежде всего, светоизлучающие элементы, индицирующие включенное состояние реле. В качестве светоизлучающих элементов используют или миниатюрную бесцокольную неоновую лампочку, или светодиод. Эти элементы подключаются через токоограничивающее сопротивление параллельно обмотке реле (светодиод иногда включается последовательно) и располагаются, обычно под прозрачным кожухом реле.

Фирма Shcrack выпускает индикаторные элементы со светодиодами в виде отдельных модулей, которые можно добавить к реле, вставив его рядом с реле в клемную колодку, рис.4.35. В виде таких же модулей фирма выпускает и дополнительные диоды, предназначенные для снижения коммутационных перенапряжений при управлении катушкой реле на постоянном токе.

Другим вспомогательным элементом является так называемая тестовая кнопка (test button), рис. 4.36.

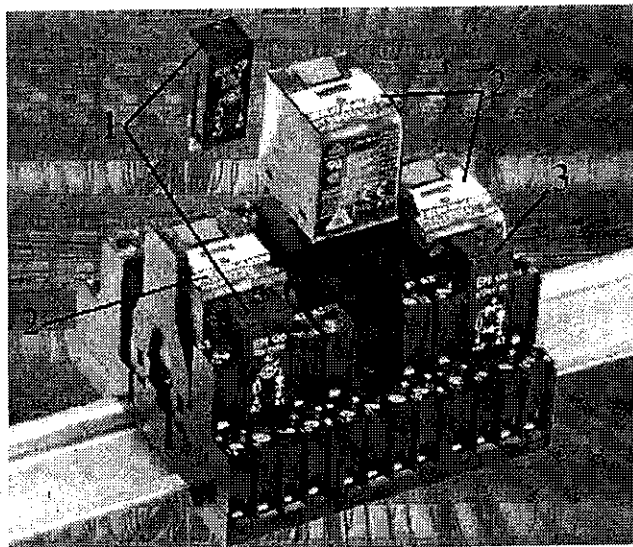


Рис. 4.35. Модульный блок фирмы Shcrack:
1 — индикаторные блоки со светодиодами; 2 — реле; 3 — блок с диодами

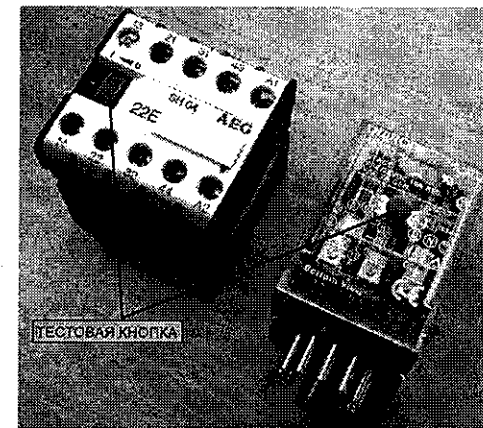


Рис. 4.36. Реле с тестовыми кнопками

Это, по сути, пластмассовый толкатель, один конец которого выходит наружу через отверстие в кожухе реле, а другой, касается якоря реле. При нажатии на этот толкатель в обесточенном реле якорь перемещается так же, как и под действием магнитного поля обмотки, производя переключения контактов. Это очень удобно при наладке устройств автоматики, поиске неисправностей в цепях.

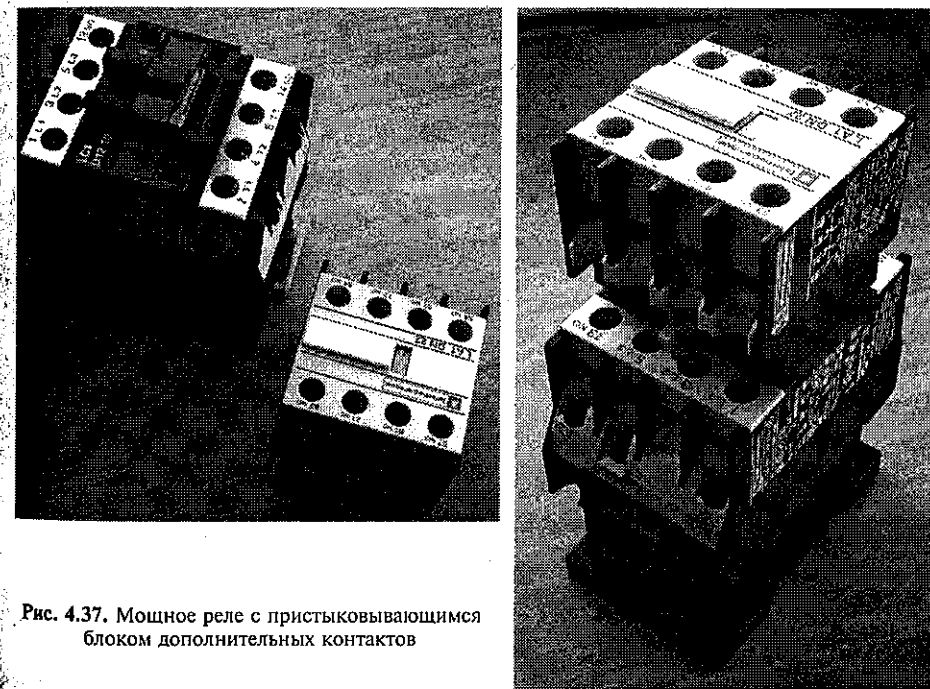


Рис. 4.37. Мощное реле с пристыковывающимся блоком дополнительных контактов

Мощные реле на токи в 16—25 ампер и более часто снабжаются дополнительным блоком контактов, который просто пристегивается к верхней части реле с помощью пластмассовых защелок, рис. 4.37. При этом пластмассовый толкатель дополнительного блока контактов входит в зацепление с толкателем основного реле, обеспечивая одновременное и надежное срабатывание всех контактов.

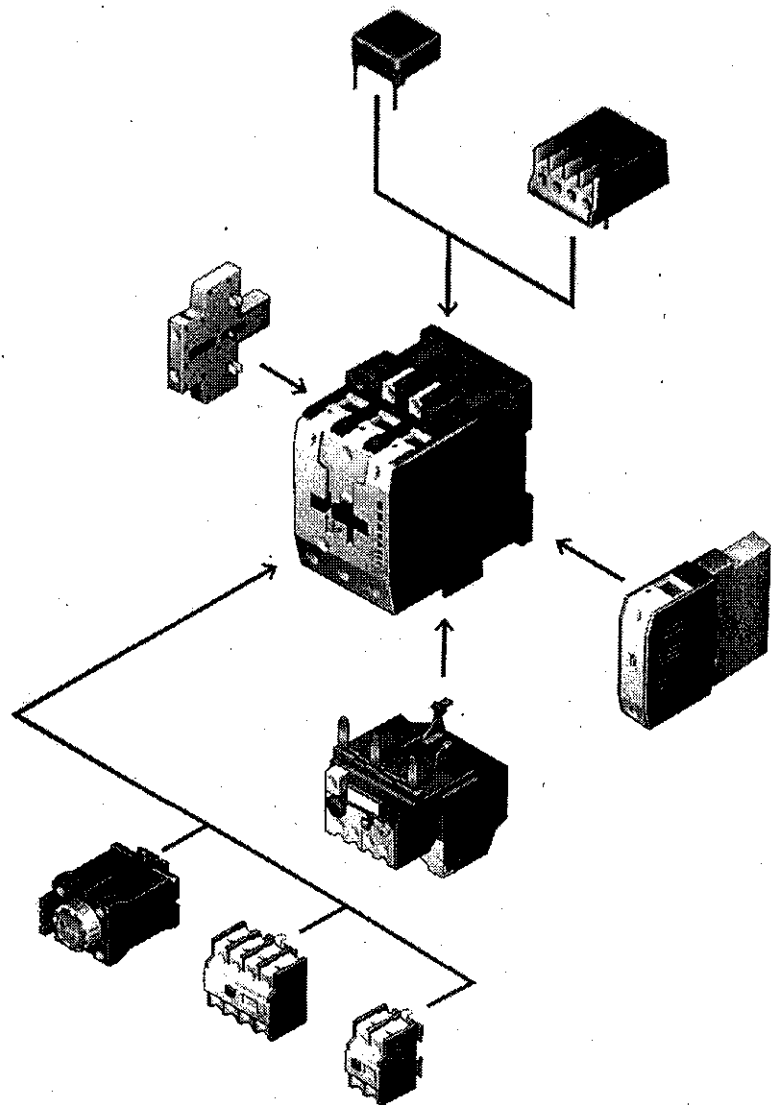


Рис. 4.38. Комбинированное реле с набором вспомогательных блоков (из каталога фирмы Klockner Moeller)

Многие компании выпускают мощные реле, состоящие из базового блока, который может применяться отдельно, и набора большого количества вспомогательных блоков и элементов, пристыковывающихся к базовому блоку со всех сторон и значительно расширяющих возможности аппарата, рис. 4.38.

4.6. Реле, которые совсем не похожи на реле

Мощные реле, специально предназначенные для реверсивного включения электродвигателей, часто выпускают в виде двойного блока, снабженного механической и электрической блокировкой, не допускающей одновременного включения обоих реле, а также снабженного всеми необходимыми для такого использования электрическими соединениями, рис. 4.39.

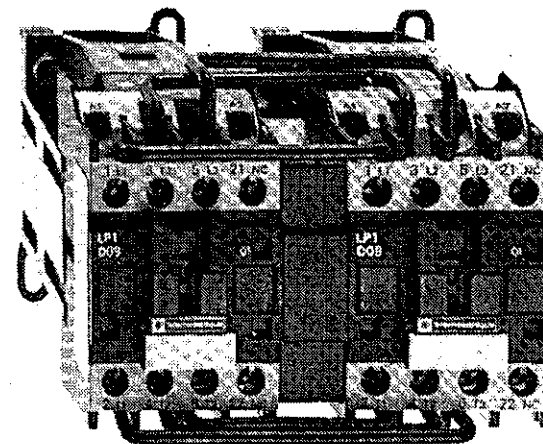


Рис. 4.39. Сдвоенный (так называемый «реверсивный») контактор фирмы Telemecanique

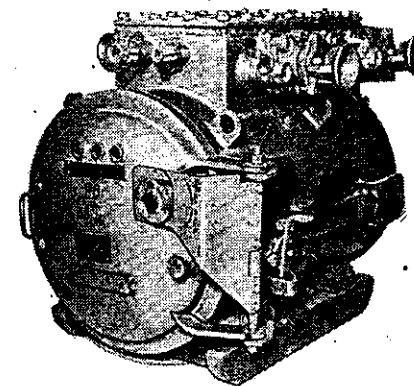


Рис. 4.40. Электромагнитный контактор типа ПВ-1140 взрывозащищенного исполнения на токи 25, 63, 250 А и напряжение 1140 В (Россия). Габариты: 870 × 850 × 980 мм. Масса: 410 кг

И уж совсем фантастически выглядят мощные реле и контакторы в так называемом взрывозащищенном исполнении. Нет, нет, эти устройства не имеют никакого отношения к военной технике. Они предназначены для работы в угольных шахтах. Все электрические устройства такого типа размещены в толстых стальных оболочках с герметичными люками, способными выдержать взрыв как внутри оболочки, так и снаружи. Выглядят они очень необычно, рис. 4.40.

Не менее необычно выглядят реле, предназначенные для коммутации мощных сигналов высокой частоты, рис. 4.41. Основные применения таких реле:

- коммутация цепей в высокочастотных трактах мощных передатчиков;
- цепи формирования импульсов в передатчиках мощных радиолокаторов;
- переключения в системах фазированных антенных решеток;
- системы радиосвязи в диапазонах ВЧ и СВЧ;
- системы формирования изображений в устройствах ЯМР.

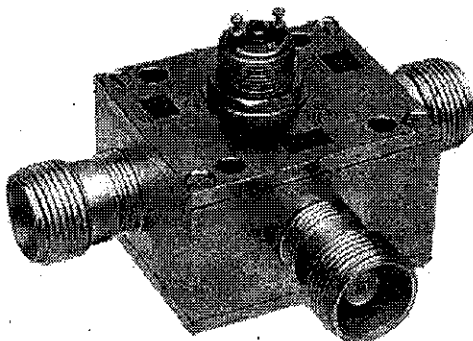


Рис. 4.41. Мощное коаксиальное высокочастотное реле серии 310 (DowKey Microwave)

Такие реле могут быть использованы для управления большими мощностями при небольших размерах корпуса. Коммутационные возможности — обычно до 3—5 кВт (для некоторых моделей реле Jennings — до 90 кВт на частотах до 30 МГц) — достигаются при использовании заключенных в вакуум контактов, минимизирующих помехи и потери. Реле, снабженное специальными вольфрам — молибденовыми контактами, необходимыми для исключения эрозии и оплавления при коммутации высокочастотных мощностей, пригодны не только для переключения мощных цепей без тока, но также и для так называемой «горячей» коммутации нескольких киловатт мощности на частоте до 30 МГц. Но даже в такой специальной конструкции, предназначенной для работы в жестких режимах, «горячая» коммутация (то есть коммутация под током) значительно уменьшает типовой эксплуатационный срок службы — с 1 000 000 циклов до приблизительно 10 000 циклов.

Коммутационная способность таких реле характеризуется целым рядом специфических параметров («коэффициент стоячей волны», «переходное затухание», и т. д.) обозначающих величину искажений и потерь, вносимых в

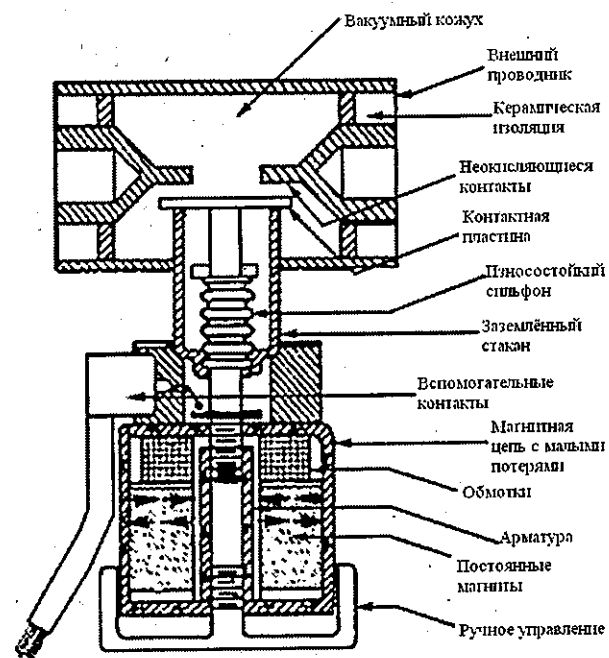
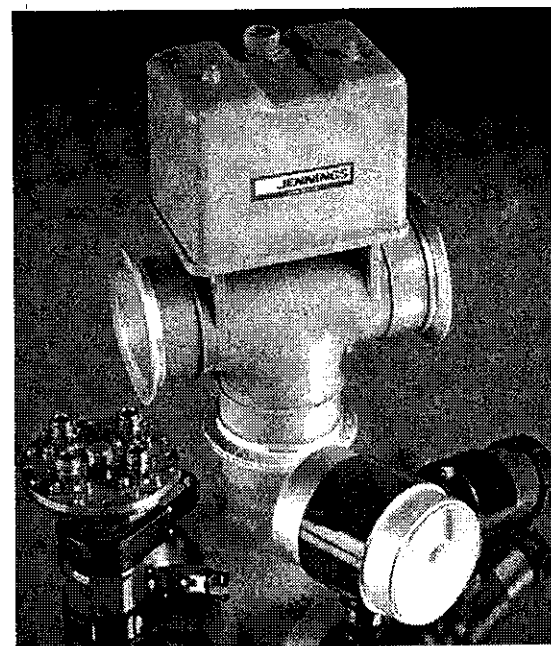


Рис. 4.42. Высокочастотное вакуумное коаксиальное реле, выпускаемое фирмой Jennings Technology (США)

высокочастотную цепь в замкнутом состоянии и способностью изолировать высокочастотные цепи в разомкнутом состоянии. Мы не будем вдаваться в подробности терминологии техники высоких и сверхвысоких частот, так как это выходит далеко за рамки нашей книги, а приведем лишь пример формы записи технических характеристик для рассмотренного выше реле DowKey 310 Series:

Частота, МГц	Коэффициент стоячей волны по напряжению (КСВН), макс	Развязка, дБ (мин)	Вносимые потери, дБ (макс)	Высокочастотная мощность, Вт (непрерывный режим)
30	1.05	35	0.07	3000
50	1.06	30	0.08	2300
100	1.08	25	0.09	2000
400	1.10	17	0.1	850

5. Герконы и герконовые реле

5.1. Кто изобрел геркон

Многим знакомы интересные контактные элементы, заключенные в стеклянную оболочку, рис. 5.1.

Однако, не многие знают, что принципиальное отличие герконов от обычных реле заключается отнюдь не в наличии герметичной оболочки (гер-

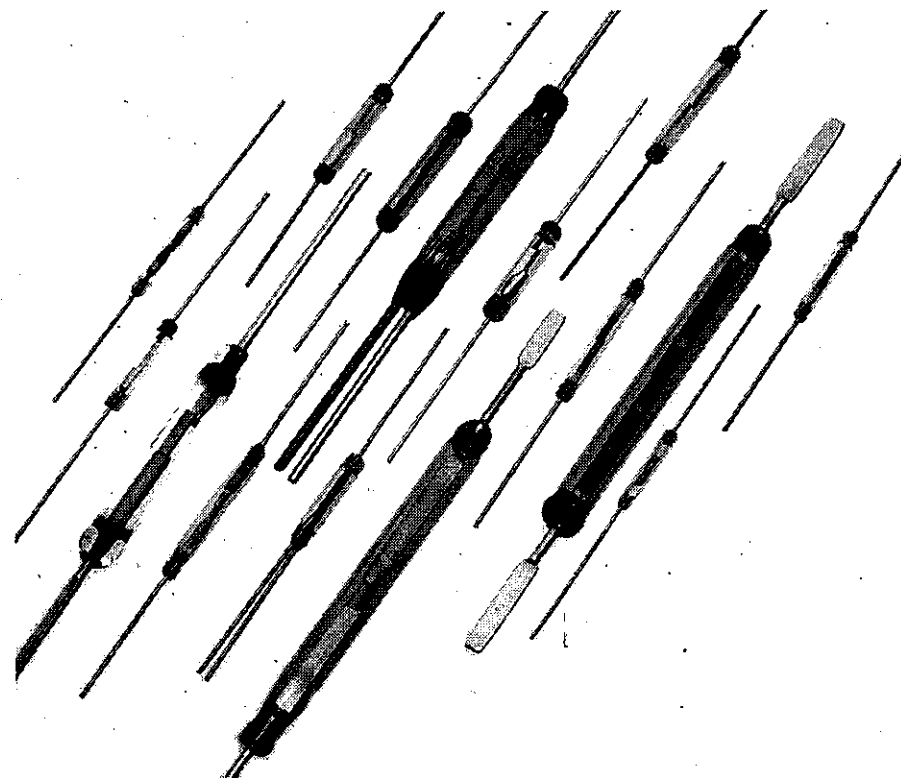


Рис. 5.1. Современные герметизированные магнитоуправляемые контакты (герконы) различных типов

метичные реле совсем не обязательно должны быть именно герконовыми), а в совмещении функций контактов, магнитной системы, и пружин в одном элементе — тонкой пластинке, выполненной из магнитного материала, один конец которой неподвижно закреплен, а второй снабжен хорошим электропроводным покрытием и может свободно перемещаться под действием внешнего магнитного поля. Две такие пластинки, направленные друг к другу своими свободными концами, которые взаимно перекрываются на участке в 0,5–2 миллиметра, и являются основой коммутлирующего устройства нового типа — магнитоуправляемого контакта. Этот контакт и назван магнитоуправляемым потому, что отличие от обычных реле, в которых контакты переключаются под действием механического усилия, прикладываемого к ним непосредственно, в новом устройстве контакты замыкаются под действием внешнего магнитного поля. Впервые такое совмещение функций, то есть фактически, изобретение геркона датируется 1922 годом, когда профессору Ленинградского электротехнического института (ЛЭТИ) В. И. Коваленкову (читавшему лекции по курсу «Магнитные цепи» в 1920–1930 гг.) было выдано авторское свидетельство СССР, зарегистрированное под номером 466, рис. 5.2.

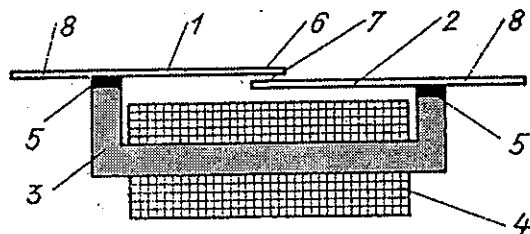


Рис. 5.2. Реле В. И. Коваленкова:

- 1 и 2 — контакт-детали, выполненные из магнитного материала; 3 — внешний магнитопровод (сердечник реле); 4 — обмотка управления (источник внешнего магнитного поля); 5 — диэлектрические прокладки; 6 — концевые участки контакт-деталей; 7 — рабочий зазор между контактами; 8 — выводы контактов, служащие для подключения внешней цепи

В 1936 году американской компанией «Bell Telephone Laboratories» были начаты усиленные работы по созданию герконов. Уже в 1938 году один из опытных образцов герконов был использован для переключения центральной жилы коаксиального кабеля в высокочастотной системе связи, а в 1940 году уже были выпущены первая промышленная партия этих устройств, названных «Reed Switch» (прямой перевод — «язычковый контакт»), рис. 5.3.



Рис. 5.3. Конструкция современного геркона:

- 1 — контакт детали из пермаллоя; 2 — стеклянная герметичная оболочка

Герконовые реле (то есть геркон, снабженный катушкой, создающей магнитное поле, рис. 5.4) по сравнению с близкими по габаритам электромагнитными якорными реле, несмотря на несколько меньшую коммутлируемую мощ-

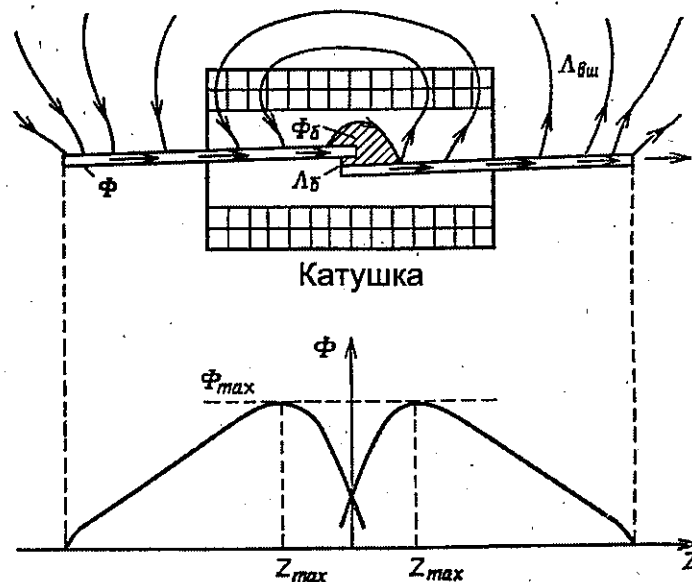


Рис. 5.4. Картина магнитного поля в герконовом реле

ность, обладают большей долговечностью, более высокими быстродействием, стабильностью переходного сопротивления, способностью выдерживать воздействия дестабилизирующих факторов (механических, климатических, специальных).

В конце 1950-х годов в ряде западных стран были начаты работы по созданию квазиэлектронных автоматических телефонных станций (АТС), разговорный тракт которых (занимающий свыше 50 % всего оборудования станции) был бы построен на герконах, а цепи управления — на полупроводниковых приборах.

В 1963 году компанией «Bell» уже была создана первая квазиэлектронная АТС типа ESS-1, предназначенная для внутригородской телефонной станции. Только в разговорном тракте этой станции было использовано свыше 690 тыс. герконов.

В последующие годы компанией «Western Electric» было налажено серийное производство телефонных станций на герконах, емкостью от 10 до 65 тыс. номеров в каждой. К 1977 году в США было введено в эксплуатацию уже около 1000 квазиэлектронных АТС.

В Японии первая станция типа ESS была запущена в эксплуатацию в 1971 году. К 1977 году их насчитывалось в Японии уже около сотни.

В 1956 приступает к серийному выпуску герконов американская компания «Hamlin», быстро ставшая основным производителем и поставщиком герконов для множества релейных фирм. Эта компания в течение нескольких лет построила заводы по выпуску герконов и реле на их основе во Франции, Гонконге, Тайване, Южной Корее. По ее лицензии стали выпускаться герконы в Великобритании и в Германии. К 1977 году «Hamlin» выпустила около 25 млн. герконов, что составляло в то время свыше половины всего их произ-

водства в США. Герконы этой фирмы широко использовались в космическом оборудовании при первом полете человека на Луну (программа «Аполлон»). Стоимость этих герконов, которые подвергались специальным проверкам и отбраковке достигала 200 долларов за штуку.

В бывшем СССР серийный выпуск герконов был начат в 1966 году на Рязанском заводе металлокерамических приборов» (РЗМКП). Производством слаботочных реле на герконах занимались заводы бывшего Министерства промышленности средств связи (в частности, его 9 Главного Управления). В конце 80-х годов в СССР выпускалось порядка 60 типов герконовых реле. Объем их выпуска достигал 60—70 млн шт. в год. Экономические потрясения в России привели к резкому падению производства и герконов и реле на их основе. Так, в 2001 году заводы-изготовители реле (из оставшихся в России) заказали всего около 0,4 млн герконов под производство реле. В то же время только по дилерской сети Москвы в Российской Федерации продавалось более 0,2 млн. герконовых реле в месяц, в основном производства Тайваня и Китая, в которых использовались российские герконы производства РЗМКП. Дешевые китайские реле на российских герконах оказались более привлекательными для потребителей, чем громоздкие и дорогие российские реле, разработанные еще в 60—70-х годах. В последние годы РЗМКП разработал и освоил производство ряда новых миниатюрных герконов длиной 7, 10, 14 мм с диаметром стеклянного баллона 1,8 и 2,2 мм. Это замыкающие герконы МКА-07101, МКА-10109, МКА-14103, переключающий геркон МКС-14104. Использование этих герконов позволяет создавать малогабаритные реле, в том числе в корпусах стандартных микросхем, при этом возможность уменьшения длины среднего витка обмотки снижает и мощность управления реле.

В зависимости от размеров герконов, рабочий зазор между контакт-деталью может быть в пределах 0,05—0,8 мм (и более для высоковольтных типов), а перекрытие концов контакт-деталей — в пределах 0,2—2 мм. Малые зазоры между контактами, а также малая суммарная масса подвижных частей делают герконы самым быстродействующим видом электромагнитных коммутационных аппаратов с временем срабатывания 0,5—2 мс, способных коммутировать электрические цепи с частотой до 200 Гц.

С увеличением размеров герконов возрастает и коммутируемый ток вследствие увеличения площади контактирования контакт-деталей, их сечения, контактного нажатия и теплопроводности.

Круглая форма колб подавляющего большинства герконов объясняется тем, что в процессе производства их нарезают из трубки (обычно стеклянной), концы которой заваривают после установки контакт-деталей. Стекла для баллонов выбираются, обычно, легкоплавкими с температурой размягчения 400—500 °С и коэффициентом линейного расширения близким к материалу контакт-деталей.

Контакт-детали герконов изготавливаются из ферромагнитных материалов, имеющих близкий к стеклу коэффициент линейного расширения. Чаще всего это пермаллой: сплавы железа с никелем (наиболее распространенный состав — 52 % никеля в сплаве). Иногда применяют более высокотемпературный сплав — ковар, что позволяет использовать и более тугоплавкие стекла для баллонов (560—600 °С) и, в итоге, позволяет получить более термостойкий геркон. Для улучшения соединения со стеклом иногда покрывают контакт-детали материалами, обеспечивающими лучшее соединение со стеклом, чем пермаллой.

Иногда контакт-детали имеют сложное покрытие, состоящее из участков с разными свойствами. Иногда и сама контакт-деталь состоит из двух частей, одна из которых хорошо соединяется со стеклом баллона и имеет необходимую гибкость, а другая имеет хорошие магнитные свойства. Контактующие поверхности контакт-деталей герконов средней мощности покрывают обычно родием (rhodium) и рутением (ruthenium); маломощных, предназначенных для коммутации «сухих» цепей — золотом; повышенной мощности и высоковольтных — вольфрамом, молибденом. Покрытие обычно осуществляется гальваническим способом с последующей термообработкой для обеспечения диффузии атомов покрытия в основной материал, а также вакуумным напылением и другими современными способами. Контакт-детали высокочастотных герконов полностью покрывают медью или серебром для уменьшения потерь и затухания сигналов высокой частоты, а затем контактирующие поверхности дополнительно покрывают золотом.

Баллон геркона средней и малой мощности заполняют, обычно, осушенным воздухом или смесью из 97 % азота и 3 % водорода под нормальным атмосферным давлением. Применяется также 50 % смесь гелия с азотом, углекислый газ, смесь окиси углерода с углекислым газом. Специально подобранная газовая среда эффективно защищает контакт-детали от окисления и обеспечивает хорошее гашение искры при коммутации малых мощностей. Герконы, предназначенные для коммутации напряжений 600—1000 В, имеют более высокое давление газа в баллоне, достигающее до нескольких атмосфер. Высоковольтные герконы вакууммируются.

Отсутствие трущихся элементов, полная защита контакт-деталей от внешней среды и возможность создания наиболее благоприятной газовой атмосферы в области контактов обеспечивают коммутационную и механическую износостойкость герконов достигающую до миллионов и миллиардов.

Герконы, имеющиеся в массовом производстве и широко применяемые на практике, могут быть классифицированы по следующим признакам:

1. По размеру:

- нормальные или стандартные с длиной колбы около 50 мм при диаметре около 5 мм;
- субминиатюрные с длиной колбы в пределах 25—35 мм при диаметре около 4 мм;
- миниатюрные имеют баллон длиной 13—20 мм, диаметром 2—3 мм;
- микроминиатюрные выпускаются в колбах длиной 5—9 мм с диаметром до 2 мм.

2. По виду магнитной системы:

- нейтральные и поляризованные.

3. По типу коммутации электрической цепи:

- замыкающиеся или нормально открытые — тип А;
- размыкающиеся или нормально закрытые — тип В;
- переключающиеся — тип С

4. По уровню коммутируемого напряжения:

- низковольтные (до 1000 В) и высоковольтные (выше 1000 В).

5. По коммутируемой мощности:

- маломощные (до 60 Вт);
- мощные (100—1000 Вт);
- силовые (более 1000 Вт).

6. По типу электрического контакта:

- сухие (баллон наполнен осушенным воздухом, смесью газов или вакуумирован);
- смачиваемые (в баллоне имеется ртуть, смачивающая поверхность контакт-деталей)

7. По конструкции контакт-деталей:

- консольного типа (симметричный или несимметричный) с равномерной жесткостью подвижного звена, рис. 5.3 (основной тип герконов), с жестким подвижным звеном, шариковый, порошковый, мембранный и т. п.

5.2. Фейерверк идей и конструкций

Приведенная выше классификация весьма условна и распространяется на классические конструкции герконов, выпускаемые в массовом количестве. Следует иметь в виду, что существует такое огромное количество патентов в которых описаны весьма оригинальные, а порой, и просто экзотические конструкции герконов, которые часто не вписываются в эту классификацию. Некоторые из этих герконов даже выпускались в ограниченном количестве для каких-то специальных целей, а некоторые так навсегда и останутся лишь образцом технической фантазии инженеров. Но даже беглое рассмотрение хотя-бы некоторых из них дает возможность понять и представить с одной стороны проблемы, стоящие перед разработчиками, а с другой — пути и возможности решения этих проблем. Например, оказывается, что наиболее распространенная конструкция геркона с консольными контакт-деталью с равномерной жесткостью по всей длине, рис. 5.3, совсем не оптимальна так как требует больших усилий для изгиба контакт-деталей. Малейшая их деформация или неточность впая в стекло резко уменьшает площадь контактирования и ухудшает коммутационные свойства. К самим контакт-деталю предъявляются весьма противоречивые требования. С одной стороны, чем больше будет сечение контакт-деталей, тем лучше будет их магнитная проводимость и тем большее контактное нажатие можно произвести при заданном магнитном потоке катушки управления. Но, с другой стороны, при этом резко возрастет их жесткость и потребуются гораздо большее механическое усилие для их изгиба до замыкания. Можно ли существенно увеличить магнитную проводимость геркона без увеличения жесткости контакт-деталей?

Оказывается можно! Да еще и несколькими способами!

А кто сказал, что колба геркона обязательно должна быть стеклянной? Это верно, что стекло обеспечивает хороший герметичный спай с металлом, но почему вся колба должна быть стеклянной? Ведь можно сделать ее металлической, выводы из нее пропустить через стеклянные изоляторы, точно так, как это делается в герметичных реле в металлических корпусах. Пойдем дальше. Зачем делать изоляторы с двух сторон? Ведь можно одну из контакт-деталей соединить электрически с металлическим корпусом и ограничиться лишь одним стеклянным изолятором. Но если уж соединять одну из контакт-деталей с металлическим корпусом, то может быть лучше вообще выбросить эту

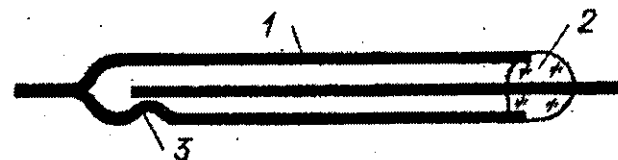


Рис. 5.5. Геркон с баллоном из ферромагнитного материала: 1 — баллон; 2 — стеклянный изолятор; 3 — неподвижный контакт.

контакт-деталь и использовать вместо нее сам корпус? Примерно так рассуждал изобретатель геркона, показанного на рис. 5.5.

Использование вместо одной из контакт-деталей стального корпуса позволило существенно увеличить магнитную проводимость конструкции и увеличить контактное нажатие. И это кроме других очевидных преимуществ, связанных с заменой стекла — металлом: значительно большей прочности геркона, лучшему отводу тепла из зоны контактирования и т. п.

Американский изобретатель Alley R. пошел другим путем (пат. 2987593). Он сделал контакт-детали с неравномерной по длине жесткостью. При этом необходимую гибкость обеспечивал участок малого сечения, выполненный в виде гибкой пружины, а хорошую магнитную проводимость обеспечивали жесткие участки большого сечения, оканчивающиеся мощными контактами, рис. 5.6.

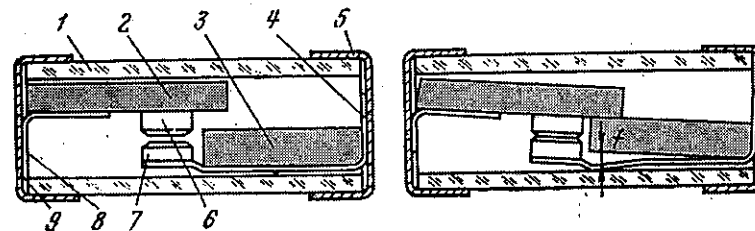


Рис. 5.6. Мощный геркон с контакт-деталью неравномерной жесткости: 1 — стеклянная оболочка; 2 и 3 — жесткие участки контакт-деталей; 4 и 8 — гибкие участки контакт-деталей; 5 и 9 — выводные контакты для внешнего подключения; 6 и 7 — контактные накладки

Еще один вариант решения проблемы: использование трех абсолютно жестких ферромагнитных элементов, средний из которых может поворачиваться на шарнире или перемещаться линейно, рис. 5.7, соединяя между собой два жестких неподвижных элемента.

Когда для некоторых типов реле потребовались герконы с выводами, направленными в одну сторону, они тут же были предложены, рис. 5.8.

В месте изгиба подвижная контакт-деталь замыкающегося геркона имеет уменьшенное сечение, что дополнительно снижает ее жесткость.

Если в герконах с выводами, направленными в противоположные стороны, используется сила притяжения между разнополярно намагниченными контакт-деталью, то в герконах с однонаправленными выводами, рис. 5.7, используется сила отталкивания между однополярно намагниченными участками контакт-деталей.

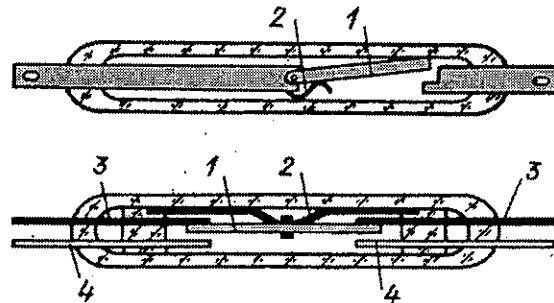


Рис. 5.7. Герконы с абсолютно жесткими контакт-деталью и подвижным внутренним звеном: 1 — подвижное звено; 2 — пружина; 3 — пассивные (немагнитные) контакт-детали, образующие размыкающийся контакт; 4 — ферромагнитные контакт-детали, образующие замыкающийся контакт



Рис. 5.8. Замыкающийся (вверху) и размыкающийся герконы с выводами, направленными в одну сторону: 1 и 4 — прямой и обратный участки подвижной контакт-детали; 2 — неподвижная контакт-деталь; 3 — межконтактный зазор

Оба этих принципа используются в переключающихся герконах, рис. 5.9. При воздействии внешнего магнитного поля на такой геркон между контакт-детали 1 и 2 намагничиваются разнополярно и между ними возникает сила притяжения, а контакт-детали 2 и 3 намагничиваются однополярно и между ними возникает сила отталкивания. В результате этого подвижная контакт-деталь 2 изгибается, осуществляя переключение внешней цепи.



Рис. 5.9. Переключающийся геркон: 1 — неподвижная контакт-деталь замыкающегося контакта; 2 — гибкая подвижная контакт-деталь; 3 — неподвижная контакт-деталь размыкающегося контакта

Еще одна разновидность переключающего геркона предложена W. Eitel из фирмы Penta Laboratories (пат. США 2360941), рис. 5.10. Герконы такой формы применяют, как правило, для переключения высокочастотных цепей когда нужно обеспечить минимальную емкость между контакт-деталью. Такая

конструкция обладает также неплохими магнитными и коммутационными характеристиками, так как неподвижная контакт-деталь снабжена дополнительной ферромагнитной насадкой, значительно увеличивающей магнитную проводимость системы и обеспечивающей хорошее контактное нажатие, а подвижная контакт-деталь выполнена составной и содержит участок повышенной гибкости и жесткий участок достаточно большого сечения из ферромагнитного материала с мощным контактом на конце. Такой геркон, оболочка которого хорошо вакууммирована, может выдерживать напряжение между контактами до 20 кВ и пропускать в замкнутом положении короткие импульсы тока с амплитудой до сотни ампер.

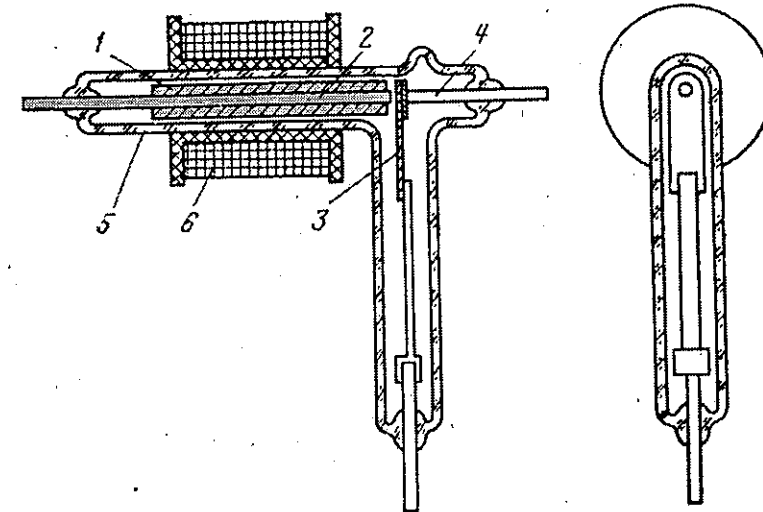


Рис. 5.10. Переключающийся вакуумный геркон Т-образной формы: 1 — ферромагнитная насадка на неподвижной контакт-детали; 2 и 4 — неподвижные немагнитные контакт-детали; 3 — жесткий ферромагнитный участок подвижной контакт-детали; 5 — стеклянная колба; 6 — катушка управления

Т-образная форма геркона с двумя симметричными плечами, рис. 5.11, и двумя обмотками управления, расположенными на этих плечах, позволяет создать реле, с дифференциальной функцией, то есть такое, состояние которого зависит от разности токов в обмотках управления, а также от направления тока в обмотка или различных логических комбинаций.

Если у обычных электромагнитных реле, у которых магнитная цепь и контактная система — это две отдельные системы, связанные между собой лишь изоляционным толкателем, контактное нажатие определяется только жесткостью пружин, то у герконовых реле с общей магнитно-контактной системой

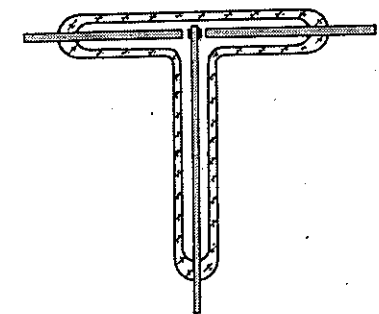


Рис. 5.11. Симметричный геркон Т-образной формы

контактное нажатие зависит от магнитодвижущей силы обмотки управления и увеличивается с ее ростом. В процессе срабатывания геркона происходит уменьшение зазора между контактами, а следовательно, и немагнитного зазора в магнитной цепи, что приводит к увеличению электромагнитного тягового усилия, действующего на контакт-детали и к возрастанию скорости их перемещения. В результате этого контакт-детали соударяются с большой энергией, отскакивают, опять соударяются... То есть, процесс коммутации герконов с сухими контактами сопровождается значительной вибрацией соударяющихся контакт-деталей, рис. 5.12. Как видно из осциллограммы, динамическое сопротивление геркона многократно изменяется от некоторого минимального значения, близкого к нулю (это статическое переходное сопротивление замкнутых контакт-деталей геркона) до бесконечности, то есть до полного разрыва коммутируемой цепи.

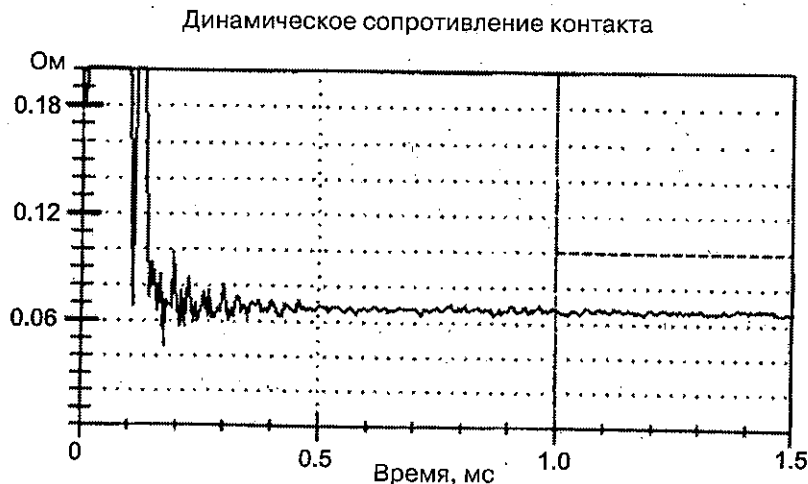


Рис. 5.12. Осциллограмма процесса коммутации миниатюрного замыкающегося геркона

Параметры переходного процесса коммутации в значительной степени зависят от геометрических размеров геркона, массы контакт-деталей, их упругости и других параметров. Очевидно, что вибрация контакт-деталей весьма отрицательно сказывается на износостойкости контактов и поэтому понятно стремление конструкторов к устранению или, хотя бы, к уменьшению вибрации. В патенте Германии 1110308 предложен переключающий геркон с раздвоенной подвижной контакт-деталью 1, рис. 5.13.

Обе части раздвоенной подвижной контакт-детали работают как отдельные контакт-детали. Благодаря разной их ширине, они имеют различную жесткость и для их изгиба требуется различное тяговое усилие. В результате этого в процессе срабатывания эти участки соударяются с неподвижной контакт-деталью неодновременно, а колебательный процесс одной из этих частей находится почти в противофазе с другой и поэтому практически мгновенно затухает.

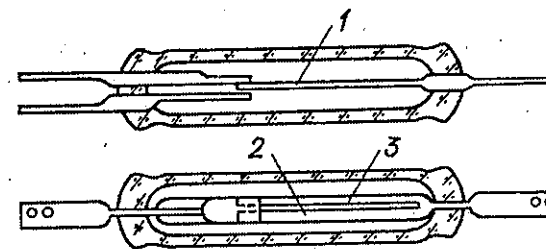


Рис. 5.13. Безребзоговый геркон с раздвоенной подвижной контакт-деталью: 1 — раздвоенная подвижная контакт-деталь; 2 и 3 — участки разной ширины подвижной контакт-детали

В другом германском патенте (1117761) описан геркон, у которого подвижная контакт-деталь снабжена пружиной 2, рис. 5.14. При соударении контакт-деталей и в процессе их вибрации витки пружины 2 перемещаются друг относительно друга со значительным трением, интенсивно поглощая кинетическую энергию колеблющейся контакт-детали.

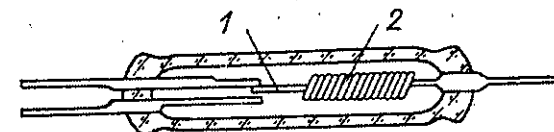


Рис. 5.14. Безребзоговый геркон с пружиной на подвижной контакт-детали

Если описанные выше технические решения были направлены на уменьшение вибрации, то есть последствия особой организации магнитного поля в герконе, то решение, предложенное в патенте бывшего СССР № 1146738, рис. 5.15, направлено на устранение самой причины возникновения вибрации, то есть усиления тягового усилия, действующего на контакт-детали, по

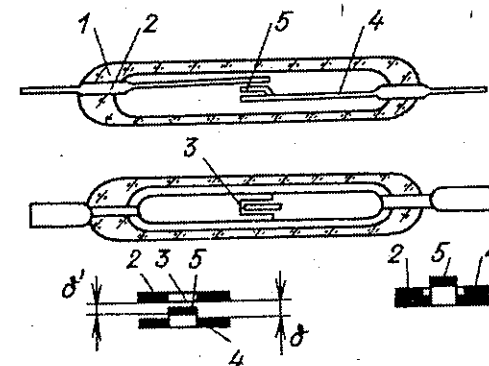


Рис. 5.15. Безребзоговый геркон со специальными вырезами на контакт-детали, замедляющих процесс их сближения на конечном этапе коммутационного процесса: 1 — стеклянный баллон; 2 и 4 — контакт-детали; 3 — прорезь на конце контакт-детали 2; 5 — отогнутый участок на конце контакт-детали 4

мере их сближения. В этой конструкции на концах контакт-деталей сделаны специальные вырезы и выступы, которые входят друг в друга без соприкосновения на заключительном этапе сближения контакт-деталей, причем, конфигурация магнитного поля в зазоре между ними такова, что общее тяговое усилие в этот момент резко ослабляется и соприкосновение контакт-деталей происходит вообще без вибрации.

Помимо проблемы собственной вибрации контакт-деталей в процессе срабатывания (замыкания) геркона, существует также и проблема устойчивости герконов (и герконовых реле, естественно) к воздействию внешних механических воздействий: вибрации, ускорений, ударов. Существует ряд технических решений, позволяющих существенно повысить устойчивость герконов к самопроизвольному замыканию при внешних механических воздействиях на них.

В конструкции, описанной в патенте бывшего СССР № 528624, рис. 5.16, имеется три контакт-детали: две неподвижные 2 и 3, вплавленные в стекло баллона и повернутые относительно друг друга на 90° , и одна подвижная, зафиксированная в центральной части 4 баллона и имеющая свободные концы 6 и 7, также повернутые относительно друг друга на 90° . Замыкание геркона происходит только при одновременном замыкании обоих концов 6 и 7 подвижной контакт-детали. Но, поскольку они могут перемещаться только во взаимно-перпендикулярных плоскостях, их одновременное замыкание под воздействием внешних ударов или вибраций практически полностью исключается.

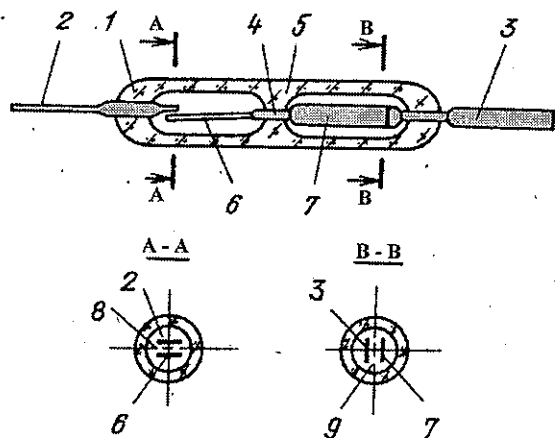


Рис. 5.16. Виброустойчивый геркон с тремя контакт-детальями, развернутыми во взаимно-перпендикулярных плоскостях: 1 — стеклянный баллон; 2 и 3 — неподвижные контакт-детали повернутые относительно друг друга на 90° ; 4 — центральная (неподвижная) часть подвижной контакт-детали; 5 — место фиксации подвижного контакта в баллоне; 6 и 7 — подвижные части контакт-детали, повернутые относительно друг друга на угол 90° ; 8 и 9 рабочие зазоры

Не менее оригинальное техническое решение предложено в патенте бывшего СССР № 576618, рис. 5.17. В этом герконе подвижные части 4 и 5 центральной контакт-детали при отсутствии внешнего магнитного поля прижаты к плоскому упору 2. Под действием внешнего магнитного поля катушки обе

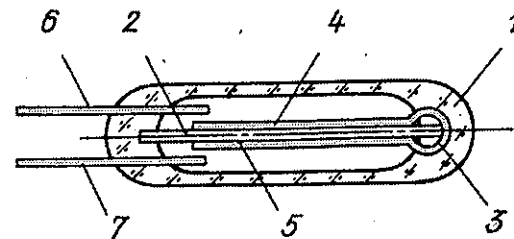


Рис. 5.17. Виброустойчивый геркон с отталкивающимися контакт-детальями: 1 — стеклянный баллон; 2 — плоский упор, зафиксированный в торцах баллона; 3 — место фиксации подвижной контакт-детали в стекле баллона; 4 и 5 — концы подвижной контакт-детали; 6 и 7 — неподвижные контакт-детали

подвижные части 4 и 5 отталкиваются и, расходясь замыкают неподвижные контакт-детали 6 и 7. При воздействии ускорений или ударов замкнуться с неподвижной контакт-деталью может либо часть 4 либо часть 5, но никогда одновременно из-за наличия упора 2. Правда, следует отметить, что при быстром вращении такого геркона вдоль оси, подвижные части 4 и 5 могут разойтись под действием центробежной силы и замкнуть неподвижные контакты 6 и 7. Быстро вращению подвергаются, например, бортовые приборы и оборудование в неуправляемых ракетах у которых стабилизация в полете осуществляется с помощью специального двигателя, раскручивающего ракету после старта вдоль оси и стабилизаторов, установленных под углом и поддерживающих осевое вращение ракеты в полете. Для подобных случаев автором этой книги предложено (пат. бывшего СССР № 1387069) заполнять внутренний объем геркона легкоплавким материалом типа парафина, который нагревается с помощью тока катушки управления и расплавляется перед операциями включения и выключения. После остывания и затвердевания материала внутри баллона геркон имеет практически абсолютную устойчивость к любым видам внешних механических воздействий.

Если пойти еще дальше, то можно вообще отказаться от традиционной конструкции подвижной контакт-детали, заменив ее расплавленным электро-

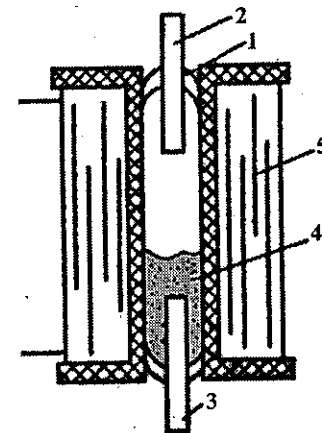


Рис. 5.18. Геркон с расплаваемой подвижной контакт-деталью по патенту СССР 1387069: 1 — стеклянный баллон; 2 и 3 — неподвижные контакт-детали; 4 — расплаваемый электро-проводный материал с ферромагнитным наполнителем; 5 — катушка управления

проводным материалом с ферромагнитным наполнителем. Тогда для нагрева материала и формирования из образовавшегося жидкого ферромагнитного материала электрода, замыкающего неподвижные контакт-детали 2 и 3 необходимо использовать две разные катушки или два разных источника.

Вообще-то, известно много разных экзотических конструкций с подвижными контакт-деталью самой разнообразной формы, рис. 5.19:

- в виде кольца, закрепленного на одной из неподвижных контакт-деталей которое сжимается под действием внешнего магнитного поля катушки и, удлиняясь, замыкает цепь между неподвижными контакт-деталью (а);
- в виде шарика, перекачивающегося в ту или иную сторону под действием магнитного поля катушки и замыкающего соответствующую пару неподвижных контакт-деталей (в);
- в виде ферромагнитного электропроводного порошка, частицы которого выстраиваются в одну линию под действием магнитного поля катушки и замыкают неподвижные контакт-детали (с).

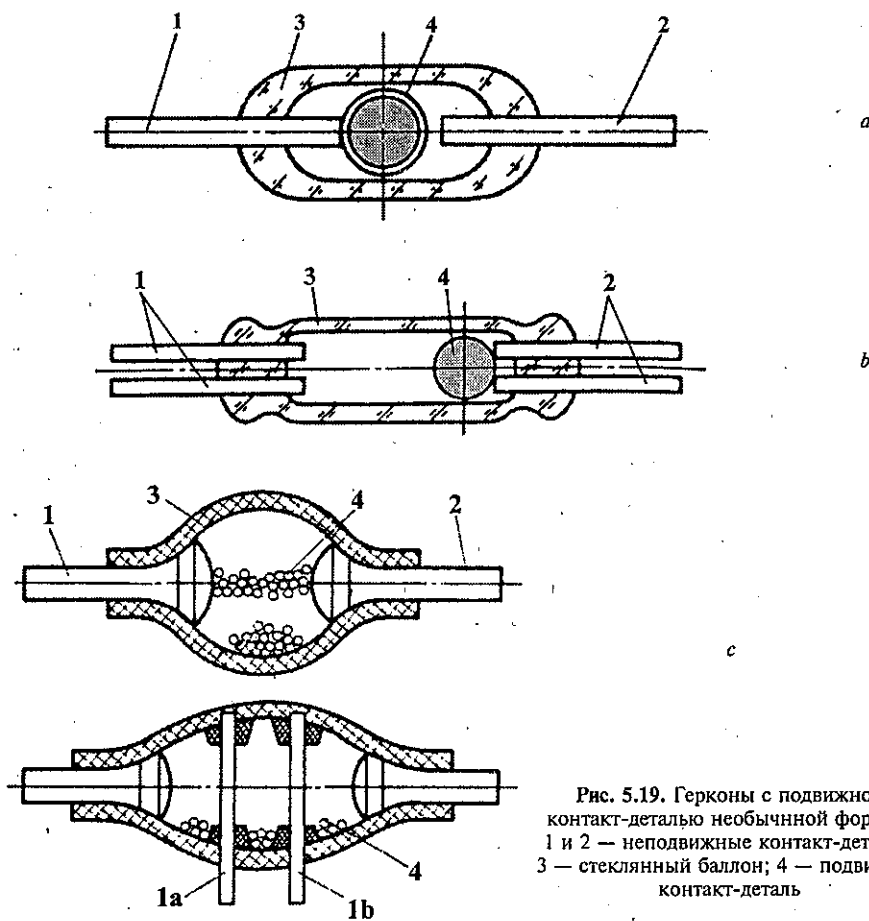


Рис. 5.19. Герконы с подвижной контакт-деталью необычной формы: 1 и 2 — неподвижные контакт-детали; 3 — стеклянный баллон; 4 — подвижная контакт-деталь

Если в последней конструкции разделить объем стеклянного баллона на несколько отдельных частей с помощью электропроводных, но не магнитных перегородок 1а и 1в, то получится многоцепевой геркон, способный коммутировать сразу несколько цепей.

Проблема создания многоцепевых герконов уже давно озадачивает конструкторов, которыми создано уже не мало оригинальных технических решений. Чего стоит одна только конструкция, показанная на рис. 5.20, в которой подвижная контакт-деталь 3 под действием внешнего магнитного поля раскручивается, наподобие одной известной детской игрушки под названием «тещин язык», и замыкает по-пути множество неподвижных контакт-деталей 4 и 5.

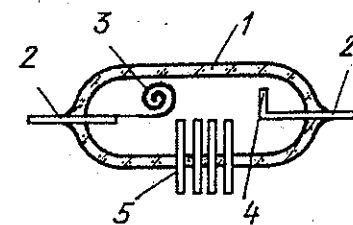


Рис. 5.20. Геркон с подвижной контакт-деталью, разворачивающейся из спирали

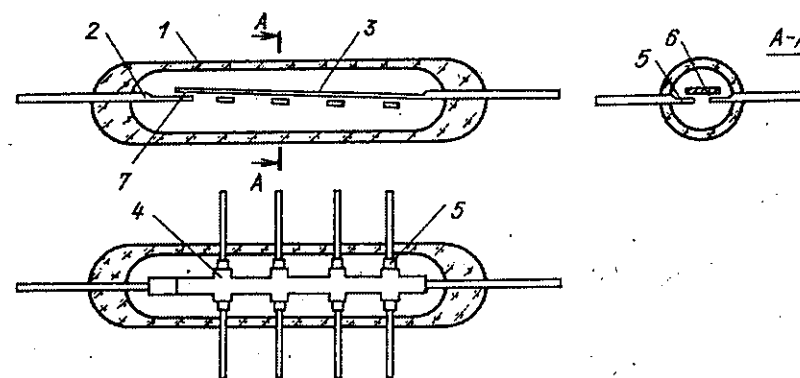


Рис. 5.21. Многоцепевой геркон с подвижной контакт-деталью традиционной формы: 1 — стеклянный баллон; 2 — основная неподвижная контакт-деталь; 3 — подвижная контакт-деталь; 4 — выступы на подвижной контакт-детали; 5 — дополнительные пары неподвижных контакт-деталей, впаянных в стекло поперек продольной оси геркона; 6 и 7 — межконтактные рабочие зазоры.

В другой конструкции многоцепевого геркона (пат. СССР 595801) подвижная контакт-деталь имеет традиционную форму, а неподвижные контакт-детали имеют не совсем обычное поперечное расположение. Для обеспечения надежного контакта подвижной контакт-детали с поперечными неподвижными, последние должны быть выполнены гибкими.

Более серьезные конструкции многоцепевых герконов были предложены в Германии, рис. 5.22а, и в США, рис. 5.22б. Фактически это несколько пар контакт-деталей традиционной формы, расположенных в общем стеклянном баллоне плоской (рис. 5.22а) или круглой (рис. 5.22б) формы. Автору не известно, производились ли такие герконы, но в семидесятых годах в Германии было опубликовано несколько научных статей в которых рассматривались вопросы использования таких четырехполюсных герконов в квазиэлектронных автоматических телефонных станциях.

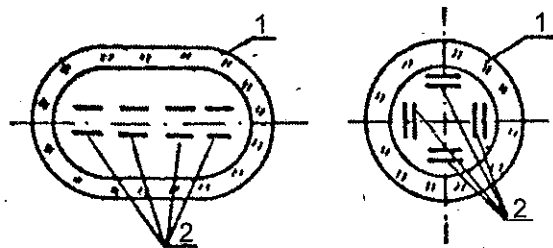


Рис. 5.22. Четырехполюсные герконы для квазиэлектронных автоматических телефонных станций, предложенные в Германии (а) и в США (в): 1 — стеклянный баллон плоской или круглой формы; 2 — контакт-детали традиционной формы

Еще одна серьезная конструкция многоцепевого, а точнее двухцепевого геркона (также для квазиэлектронной автоматической телефонной станции) была разработана корпорацией Bell Telephone Laboratories, рис. 5.23.

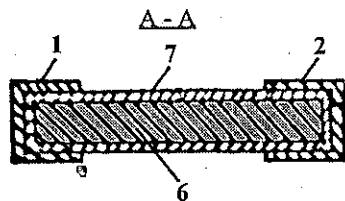
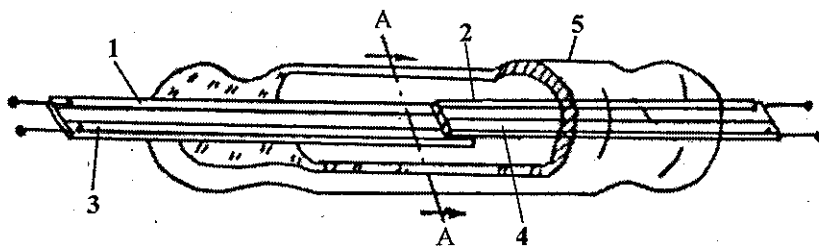


Рис. 5.23. Двухцепевой геркон, разработанный фирмой Bell Telephone Laboratories: 1 и 2 — первая пара замыкающихся контактов; 3 и 4 — вторая пара контактов; 5 — стеклянная колба; 6 — ремейндюр; 7 — стекло

5.3. Герконы повышенной мощности

Рассмотренные выше конструкции герконов предназначены для коммутации мощности до 60 Вт — это так называемые маломощные герконы. Очевидно, что этой мощности далеко не всегда достаточно при использовании герконов в реле общепромышленного назначения, поэтому уже очень давно ведутся разработки (да и не только разработки, но и промышленное производство) герконов с повышенной мощностью коммутации.

Самой первой в этой области была английская компания «Brookhirst Ignipic Ltd», выпустившая в конце 1960-х годов геркон серии 82400 H3100, более известный под торговой маркой «Powereed», рис. 5.24. В конструкции геркона была реализована уже известная к тому времени в релейной технике идея раз-

деления функций коммутации тока и длительного пропускания тока после коммутации с использованием двух пар контактов, одна из которых устойчива к электрической эрозии, а другая — хорошо пропускает большой ток в замкнутом состоянии.

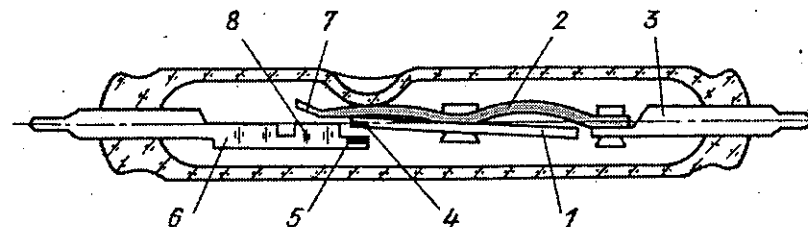


Рис. 5.24. Мощный геркон типа 82400 («Powereed»): 1 — ферромагнитный якорь; 2 — пружина; 3 — вывод подвижного контакта; 4 и 5 — дополнительная контактная пара из карбида вольфрама; 6 — вывод неподвижного контакта; 7 и 8 — основная контактная пара из сплава серебра

В этом герконе первой замыкается и последней размыкается вспомогательная контактная пара (4, 5) из вольфрама. Основная контактная пара (7, 8) шунтирует вспомогательную контактную пару и дешунтирует ее без дуги. Баллон заполнен смесью азота, гелия и кислорода.

Этот геркон при напряжении 125 В переменного тока и индуктивной нагрузке с $\cos \varphi = 0.35$ мог включать до 15 А и отключать до 3 А. К сожалению, из-за сложности и высокой стоимости производство этих герконов было прекращено уже в середине 1970-х годов.

Используя глубокие знания физических процессов, протекающих на контактах при коммутации электрического тока, американец J. Santi из компании «Briggs and Statton» запатентовал в 1970-х годах сложную конструкцию геркона для коммутации постоянного тока (наиболее тяжелый режим для герконов), у которого контакт, имеющий положительный потенциал, выполнен из молибдена, а контакт с отрицательным потенциалом — из металла с более высокой температурой плавления — вольфрама, рис. 5.25.

В начальной стадии процесса размыкания (при небольших напряжениях на контактах) молибден с положительного контакта переносится на отрицательный. В последующей стадии, когда напряжение на контактах возрастает, направление переноса металла меняется на противоположное и молибден возвращается на положительный контакт. При сближении контакт-деталей под действием внешнего магнитного поля катушки управления, сначала замыкаются

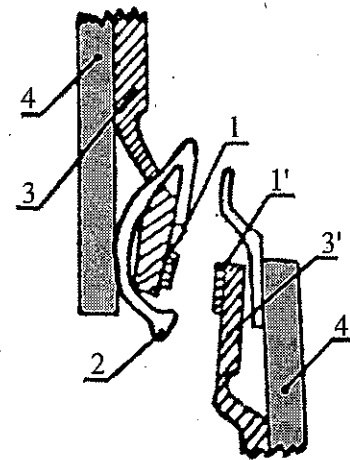


Рис. 5.25. Мощный геркон фирмы «Briggs and Statton»: 1 и 1' — вольфрамовые контактные накладки; 2 — молибденовый элемент контакта; 3 и 3' — ферромагнитные пружины; 4 и 4' — упоры

молибденовая деталь 2 с участком вольфрамовой накладки 1', а потом вольфрамовая накладка 1 достигает свободного участка вольфрамовой накладки 1'. Размыкание происходит в обратном порядке.

При испытаниях, этот геркон, снабженный искрогасящей RC-цепочкой, выдержал 2×10^9 коммутаций постоянного тока при напряжении 3000 В.

В 1977 году американец А. Beavitt из фирмы «Square D Company» запатентовал геркон с железным якорем, способный коммутировать мощность более одного киловатта без применения искрозащитных цепочек, рис. 5.26.

Такой геркон может коммутировать токи до 5 А при переменном напряжении до 220 В.

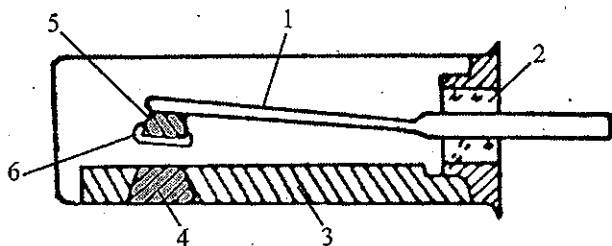


Рис. 5.26. Мощный геркон с железным якорем фирмы «Square D Company»:

- 1 — подвижная контакт-деталь (пружина) из пермаллоя; 2 — стеклянный изолятор; 3 — ферромагнитная неподвижная контакт-деталь; 4 — медная вставка, выполняющая роль контактной накладки; 5 — железный якорь; 6 — вольфрамовое покрытие

В Российском Научно-исследовательском институте релестроения на основе геркона «Powereed» была разработана упрощенная (по количеству элементов, но не по количеству технических идей) конструкция мощного геркона, сохранившая основной принцип «Powereed», рис. 5.27. В отличие от своего английского брата, российский геркон оказался достаточно простым и технологичным в производстве, благодаря чему он выпускается и по сей день Орловским заводом электронного приборостроения. В этом герконе после замыкания вольфрамовых контактов 1 якорь 2 продолжает движение, вызывая прогиб пружины 3, до соединения его с неподвижной контакт-деталью 4. Размыкание происходит в обратном порядке. Участок 5 с уменьшенным сечением (в последних вариантах в этом месте имеется сквозное отверстие) быстро насыщается при воздействии на геркон внешнего магнитного поля обмотки управления. В результате образуются как бы два полюса под выступами ферромагнитного якоря, к которым он и притягивается.

Как можно видеть, в этой простой, на первый взгляд, конструкции использованы технические идеи не только геркона «Powereed», но и геркона фирмы «Square D Company», рис. 5.26.

Диапазон коммутируемых этим герконом токов: 0.001—4.0 А при напряжениях 6—380 В переменного тока или 6—220 В постоянного тока и мощности не более 250 ВА. Предельный ток включения и отключения — 20 А (при напряжении 48 В) на переменном токе и 4 А (при напряжении 24 В) постоянного тока. Время включения этого геркона не более 7 мс, время отключения — 5 мс. Геркон имеет диаметр колбы около 7 мм и длину около 52 мм, вес — 4 г.

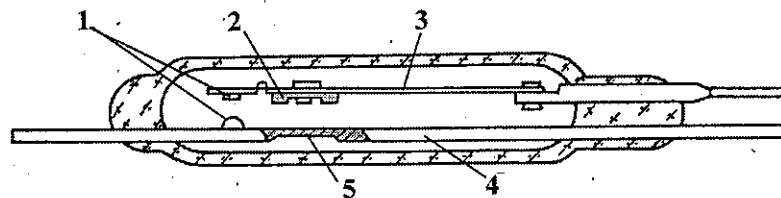


Рис. 5.27. Мощный геркон типа МКА-52202 Российского производства:

- 1 — контактные накладки из вольфрама; 2 — ферромагнитный якорь с серебряным покрытием; 3 — подвижная гибкая контакт-деталь (пружина); 4 — неподвижная жесткая ферромагнитная контакт-деталь с серебряным покрытием; 5 — участок неподвижной контакт-детали с уменьшенным сечением

При пропускании через замкнутые контакт-детали геркона значительных токов (5—10 А), они сильно разогреваются, иногда до точки Кюри (температура, при которой исчезают магнитные свойства стали). При этом они перестают удерживаться в замкнутом состоянии магнитным полем катушки управления и расходятся, образуя интенсивную дугу. Если контакт-детали не сварились под действием дуги, то через несколько секунд (после остывания и восстановления магнитных свойств) они снова замкнутся и процесс повторится. Очевидно, что после таких самопроизвольных коммутаций с сильной дугой геркон остается только выбросить.

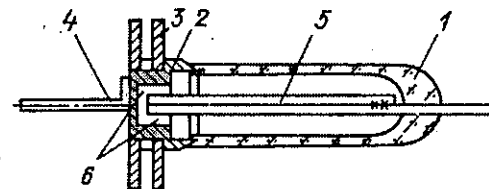


Рис. 5.28. Геркон с теплоотводом на неподвижной контакт-детали:

- 1 — стеклянный баллон; 2 — неподвижная ферромагнитная контакт-деталь в форме стакана; 3 — теплоотвод; 4 — вывод неподвижной контакт-детали; 5 — подвижная контакт-деталь, состоящая из двух пластин, сваренных между собой вблизи места ввода в стекло; 6 — рабочий межконтактный зазор

Решение этой проблемы предложено в патенте СССР № 440709, в котором описан геркон повышенной мощности, снабженный специальным теплоотводом на неподвижной контакт-детали, рис. 5.28, обеспечивающим интенсивный отвод тепла в окружающую среду. В этой конструкции под действием внешнего магнитного поля пластины подвижной контакт-детали 5 расходятся как лепестки, замыкаясь с неподвижной контакт-деталью 2.

В одном из промышленных реле автор натолкнулся на интересную конструкцию геркона повышенной мощности со встроенным в стеклянный баллон магнитопроводом, рис. 5.29. Сердечник внешней катушки управления (или постоянный магнит управления) соприкасается с этим магнитопроводом, что позволяет резко снизить магнитное сопротивление системы и повысить контактное нажатие. Этот геркон имеет одно важное принципиальное отличие от всех рассмотренных выше конструкций: его магнитная система частично раз-

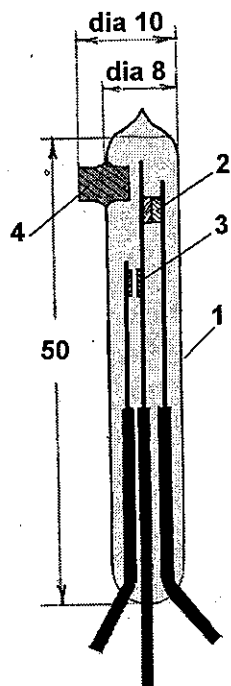


Рис. 5.29. Геркон с дополнительным магнитопроводом:
1 — стеклянный баллон;
2 — нормально замкнутые контакты;
3 — нормально открытые контакты;
4 — дополнительный магнитопровод

делена с контактной системой. Этот принцип используется и в некоторых других конструкциях герконов, например, в конструкции, представленной на рис. 5.29. Такое отделение магнитной системы от токоведущих частей геркона, даже частичное, позволяет устранить одну негативную особенность герконов: зависимость контактного нажатия (а также параметров отпущения и коэффициента возврата) от величины тока, проходящего через геркон. Такая зависимость для герконов обычной конструкции очевидна: ток, проходящий через контакт-детали геркона создает собственное магнитное поле, взаимодействующее с магнитным полем катушки управления. Выше уже рассматривался вопрос о возникновении сил, стремящихся разомкнуть контакты в обычных электромагнитных реле при прохождении через них значительных токов (обычно, это токи короткого замыкания). В герконах это явление усилено многократно из-за объединения магнитной и контактной системы. В результате, контакт-детали геркона могут разомкнуться под действием токов через контакты, значительно меньших, чем в обычном электромагнитном реле. В конструкциях герконов, представленных на рис. 5.29 и 5.30 эта опасность существенно ослаблена.

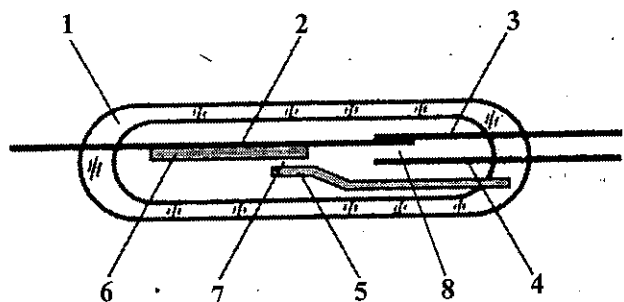


Рис. 5.30. Геркон с частично разделенной магнитной (элементы 5, 6, 7) и контактной (элементы 2, 3, 4, 8) системами:
1 — стеклянная колба; 2 — немагнитная подвижная контакт-деталь; 3 и 4 — немагнитные неподвижные контакт-детали; 5 — неподвижная ферромагнитная деталь; 6 — подвижная ферромагнитная деталь, укрепленная на подвижной немагнитной контакт-детали 2; 7 — магнитный зазор; 8 — межконтактный зазор

Американское отделение компании Yaskawa рекламирует свои мощные герконы типа R14U и R15U, выпускаемый под торговой маркой «Bestact» рис. 5.31, которые относятся к этому же классу герконов с частично разделенной магнитной и контактной системой. Этот геркон способен пропускать в замкнутом состоянии ток до 30 А. Такой же ток (в качестве аварийного) он способен разрывать 25 раз в цепи переменного тока с коэффициентом мощности 0.7. Коммутируемая мощность в цепи переменного тока 360 ВА (индуктивная нагрузка), максимальный коммутируемый ток 5 А, максимальное коммутируемое напряжение 240 В. Электрическая прочность межконтактного промежутка 800 В переменного тока. Количество механических циклов срабатывания 100.000 для R15U и 50.000 для R14U. Время срабатывания (отпущения) — 3 мс.

На базе этих герконов компания Yaskawa выпускает большое количество видов коммутационной аппаратуры: реле, пускателей, кнопок и др.

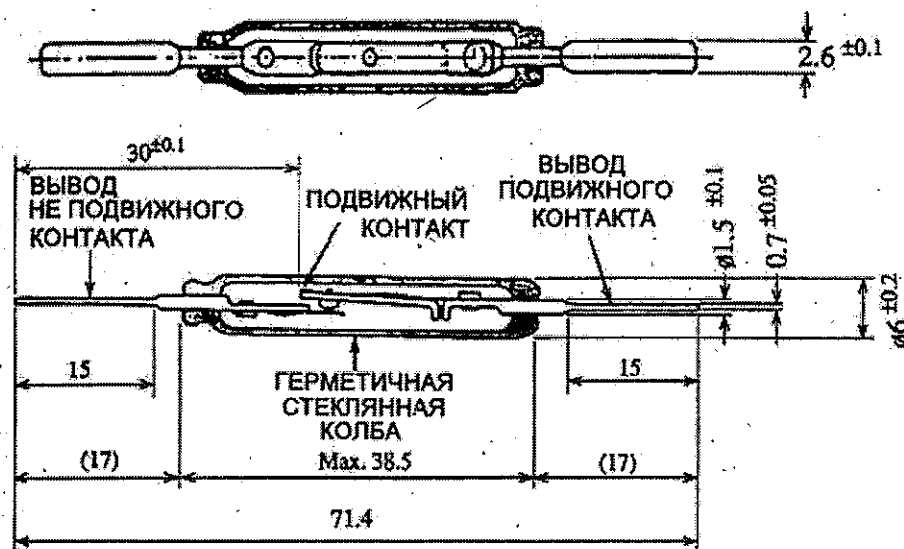
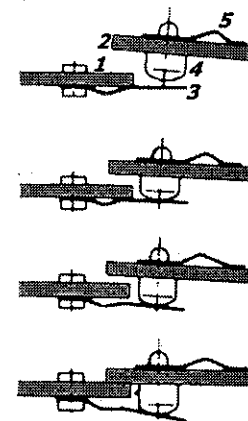


Рис. 5.31. Мощный геркон, выпускаемый компанией Yaskawa Electric America и процесс его замыкания:
1 — неподвижный магнитопровод; 2 — подвижный ферромагнитный якорь; 3 — пружина-токопровод; 4 — неподвижная часть контакта; 5 — подвижный контакт



Принцип разделения магнитной и контактной систем и введения в баллон дополнительного магнитопровода большого сечения положен в основу конструкций силовых герконов, сокращенно «герсиконов», разработанных М. Г. Кобленцом в институте ВНИИЭлектроапарат (бывший СССР, ныне Украина). Эти устройства внешне уже мало похожи на традиционные герконы, рис. 5.32—5.34.

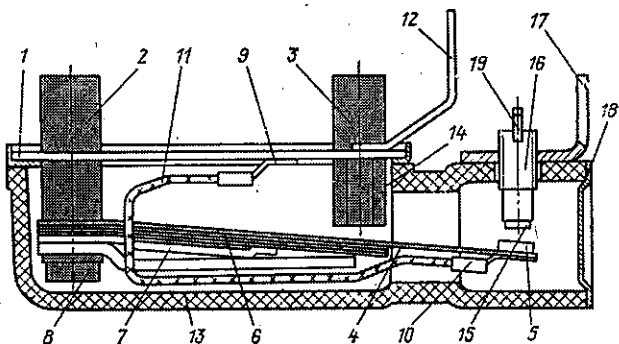


Рис. 5.32. Герсикон типа КМГ12-19 на номинальный ток 6,3 А и напряжение 380—440 В переменного тока, коммутирующий мощность до 3 кВт: 1 — плата; 2 и 3 — полюсы магнитной системы; 4 — пружина-якорь; 5 и 15 — контактные накладки; 6 — ферромагнитный элемент якоря, состоящий из пакета тонких гибких пластин; 7 — ограничитель; 8 — винт; 9 и 10 — наконечники гибкого медного тросика 11, выполняющего роль шунта; 12 и 17 — токоподводы; 13 — керамический корпус; 14 — изоляционный слой, недоступный для металлизации; 16 — регулировочный винт; 18 — крышка; 19 — ниппель

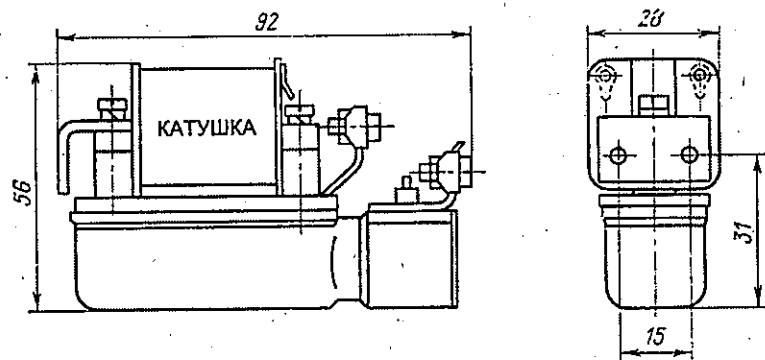


Рис. 5.33. Герсикон КМГ12-19 с установленной на полюсы катушкой управления

Через герметичную оболочку герсикона, выполненную из керамики, пропущены наружу уже не один, как в рассмотренных выше мощных герконах, а оба конца магнитопровода, что обеспечивает уменьшение потерь в магнитной цепи до уровня, не превышающего потери в обычных электромагнитных реле. Конструкция якоря 6 позволяет в какой-то степени совместить противоречивые требования к подвижному якорю (к такой конструкции уже не очень-то подходит термин «контакт-деталь»): как можно большая площадь сечения

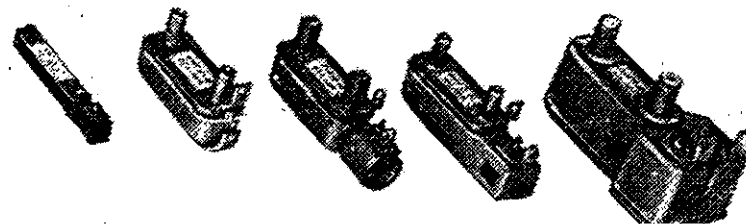


Рис. 5.34. Внешний вид однополюсных герсиконов на токи от 6,3 до 63 А, производимых заводом «Электрокерамика» (Украина)

должна сочетаться с как можно большей гибкостью. Частично удовлетворить эти противоречивые требования удалось путем использования пакета тонких гибких ферромагнитных пластин, количество которых в пакете уменьшается по мере приближения к перемещающемуся концу якоря.

При этом можно говорить лишь о некотором компромисном решении, лишь частичном удовлетворяющем требованиям, поскольку сечение якоря все таки осталось не таким большим, как хотелось бы, а его чрезмерная жесткость не позволила увеличить межконтактный зазор свыше 1,5 мм.

Гибкий медный тросик 11, шунтирующий собой этот пакет ферромагнитных пластин с не очень хорошей электропроводностью, обеспечивает практически полное разделение магнитной и электрической цепей в герсиконе. Это принципиально важный момент, поскольку полное разделение электрической и магнитной цепей характерно для обычных электромагнитных реле. Герконы же тем и отличаются от обычных реле, что у них магнитная и электрическая цепи совмещены в одних и тех же элементах.

Следовательно, герсикон — это уже не геркон а всего лишь герметичный контактный узел консольного типа с примыкающими к нему участками магнитопровода, выведенными из герметичной оболочки и отдельными выводами контактов. Будучи соединенным с катушкой управления этот контактный узел образует обычное электромагнитного реле.

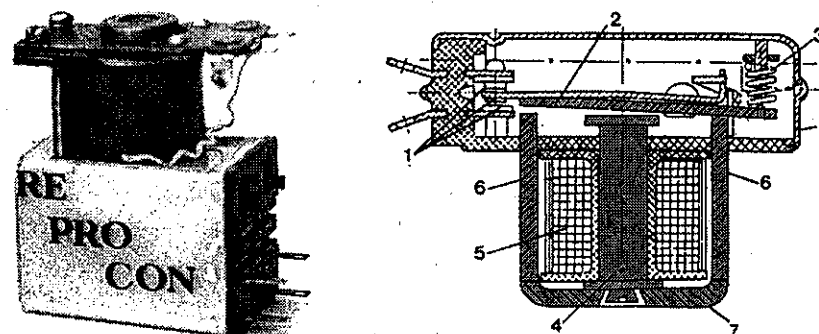


Рис. 5.35. Репакон, разработанный автором: 1 — контактные накладки; 2 — жесткий ферромагнитный якорь; 3 — возвратная пружина; 4 — сердечник, выходящий из герметичной оболочки А; 5 — катушка управления; 6 — участки магнитопровода, выходящие из герметичной оболочки А; 7 — съемный участок магнитопровода

Но если это так, то возникает вполне резонный вопрос: зачем использовать в таком реле якорь консольной конструкции, как в обычных герконах, и затем мучаться с этим якорем, пытаясь увеличить его гибкость и одновременно сохранить его большое сечение, вводя дополнительный шунт в виде тросика, усложняющий конструкцию. Почему не использовать традиционный качающийся жесткий якорь требуемого сечения, снабженный обычной возвратной пружиной требуемой жесткости, как в обычном электромагнитом реле?!

Расуждения такого рода привели автора данной книги к идее создания коммутационного аппарата нового типа под названием: «REPROCON» (RElay with PROtective CONTACTS), рис. 5.35, описание которого было опубликовано в 1994 году.

Анализ истории и тенденций развития герконов с повышенной мощностью приводит к мысли о том, что совершенствование герконов возможно лишь в достаточно ограниченных пределах мощностей (до 500 ВА). При попытке создания устройств с большей мощностью, в конструкции появляются такие существенные изменения, которые выводят разрабатываемое устройство из класса герконов. При этом использование общих принципов конструирования герконов в таких устройствах становятся уже не оправданным.

5.4. Мембранные герконы

В мембранных (и клапанно-лепестковых, как разновидности мембранных) герконах подвижная контакт-деталь выполнена в виде мембраны (лепестка) из ферромагнитного материала, снабженная прорезями, рис. 5.36.

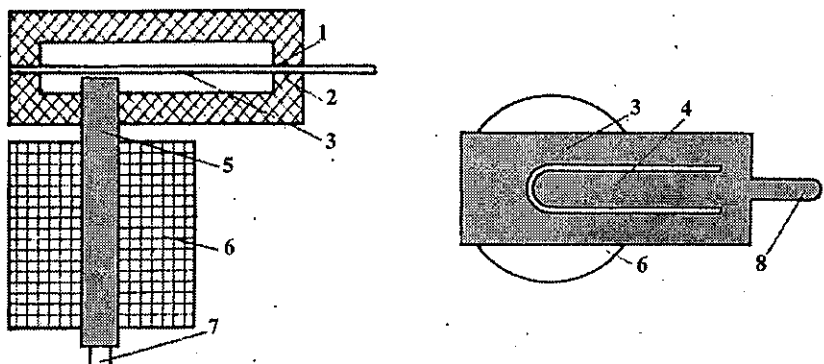


Рис. 5.36. Принцип построения клапанно-лепесткового геркона: 1 — крышка; 2 — основание; 3 — пластина с фигурной прорезью в виде лепестка 4 (мембрана); 5 — ферромагнитный сердечник; 6 — катушка управления; 7 и 8 — токоподводы

Под действием магнитного поля сердечника 5 лепесток 4 прогибается и замыкает цепь. Естественно, ферромагнитный сердечник 5 и лепесток 4 имеют хорошее электропроводное покрытие.

Крышка 3 и основание 2 сварены по контуру, образуя внутренний герметичный объем геркона, заполненный газом.

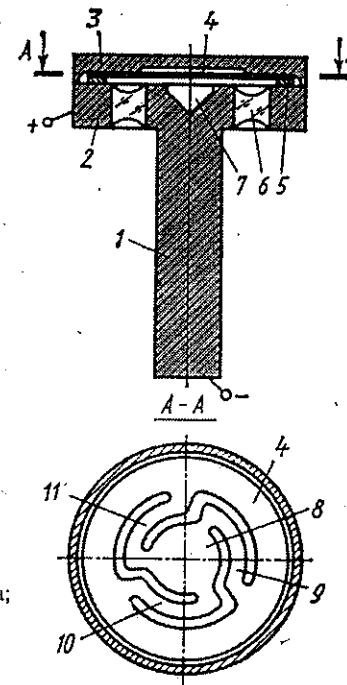


Рис. 5.37. Мембранный геркон:

- 1 — неподвижная ферромагнитная контакт-деталь;
- 2 — кольцообразное основание; 3 — крышка; 4 — мембрана;
- 5 — калиброванная прокладка; 6 — стеклянный спай;
- 7 — выточка; 8 — центральная часть мембраны;
- 9, 10, 11 — лепестки мембраны

При намагничивании неподвижной контакт-детали 1 центральный участок мембраны 8 прогибается, замыкая цепь между выводами, присоединеными к основанию 2 и неподвижной контакт-деталью 1.

Благодаря сложной конфигурации вырезов, центральная часть мембраны имеет несколько степеней свободы и при перемещении хорошо прилегает к торцу неподвижной контакт-детали 1 даже при некоторых неточностях сборки (в отличие от обычных герконов). Это же уменьшает и дребезг контактных поверхностей при соударении. Поскольку мембрана в такой конструкции ни с чем не сваривается, выбор материала для нее значительно упрощается (в отличие от обычных герконов, в которых материал контакт-деталей должен хорошо ввариваться в стекло, иметь к нему хорошую адгезию и близкий к стеклу коэффициент линейного расширения).

В патенте СССР № 750591 предложен мембранный геркон с повышенной виброустойчивостью, имеющий не одну, а две мембраны, движущиеся навстречу друг другу при срабатывании, рис. 5.38.

Полости 4 и 5 герметично отделены друг от друга и заполнены газом с разным давлением, что способствует повышению виброустойчивости мембраны.

Так же как и в случае с обычными герконами, конструкторы пытаются максимально увеличить мощность, коммутируемую мембранными герконами и идут, в общем-то, по тому же пути, рис. 5.39. В этой конструкции концы контакт-деталей 1 и 2 скошены в области контактирования для уменьшения магнитного потока рассеяния. Контактующие поверхности контакт-деталей покрыты вольфрамом.

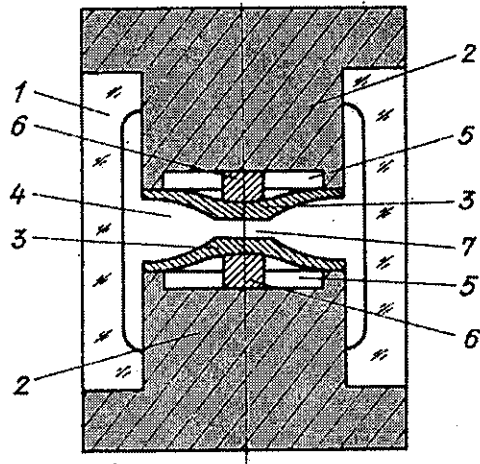


Рис. 5.38. Виброустойчивый мембранный геркон с двумя мембранами:

- 1 — стеклянный баллон; 2 — ферромагнитные сердечники;
 3 — гофрированные мембраны; 4 — основная полость, заполненная газом;
 5 — вспомогательная полость, заполненная газом; 6 — немагнитные упоры;
 7 — рабочий зазор

Под воздействием продольного магнитного поля якорь 4 притягивается к неподвижным контакт-деталю 1 и 2, прогибая мембрану. При этом замыкается электрическая цепь между выводами 8 и 8' и электрический ток нагрузки протекает через якорь и мембрану. При таком исполнении геркон может коммутировать токи величиной до 5 А при напряжениях до 250 В переменного тока. Если основание 3 выполнить из диэлектрического материала, а вывод 8' подключить к элементу 2, то в этом случае коммутируемый ток нагрузки не будет протекать через тонкую мембрану и его величина может быть увеличена в десятки раз.

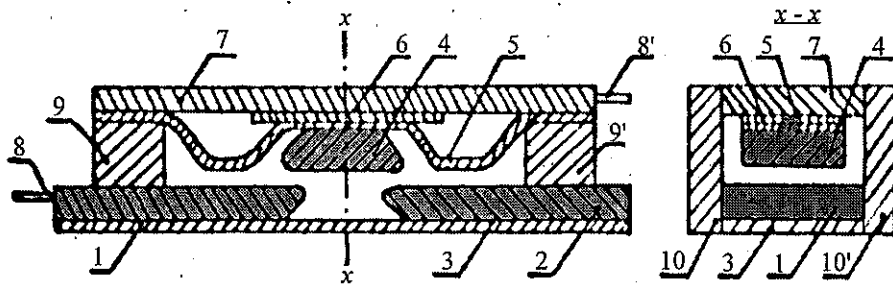


Рис. 5.39. Мембранный геркон повышенной мощности фирмы «Square D Company»:

- 1 и 2 — неподвижные контакт-детали; 3 — основание; 4 — ферромагнитный якорь (подвижная контакт-деталь); 5 — упругая диафрагма; 6 — демпферная пластина;
 7 — крышка геркона; 8 и 8' — выводы геркона;
 9 и 9' — торцевые стенки геркона (пластмасса);
 10 и 10' — боковые стенки (пластмасса)

5.5. Ртутные герконы

Ртутные герконы относятся к классу жидкометаллических коммутационных аппаратов, то есть таких, у которых токопроводящие элементы полностью или частично смочены жидким металлом. Поскольку единственным чистым металлом, который при комнатной температуре находится в жидком состоянии является ртуть, то обычно, под жидкометаллическими аппаратами подразумеваются только ртутные. Баллон в таких герконах заполнен ртутью на 0.1—0.15 объема, рис. 5.40, которая не должна переливаться в область контактов. Поэтому большинство ртутных герконов могут работать только в вертикальном положении (максимальное допустимое отклонение от вертикали 30°). Ртуть в этих герконах необходима только для смачивания контактирующих поверхностей контакт-деталей. Смачивание контакт-деталей обеспечивается за счет подтягивания ртути из резервуара по капиларам или полукапиларам, расположенным на поверхности контакт-деталей.

Первые конструкции ртутных герконов и реле появились уже во второй половине 40-х годов прошлого века и к 60-м годам они уже приобрели современный вид. В ранних конструкциях капилары были выполнены из двух параллельных проволочек, а в современных — они выполняются, как правило, в виде нескольких продольных насечек на плоской поверхности подвижной контакт-детали. Поверхности, контактирующие со ртутью покрыты специальной амальгамой, обеспечивающей хорошее смачивание ртутью.

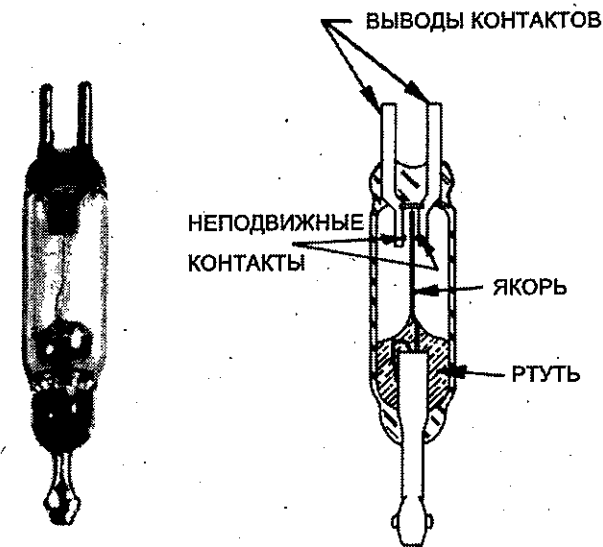


Рис. 5.40. Внешний вид и конструкция ртутного геркона наиболее распространенного типа

При размыкании контактов между ними вытягивается мостик из ртути, который по мере расхождения контактов утончается и разрывается, рис. 5.41.

Электрическая искра и даже дуга (если она возникает) приводит к испарению капельки ртути, которая затем конденсируется на стенках колбы и стека-

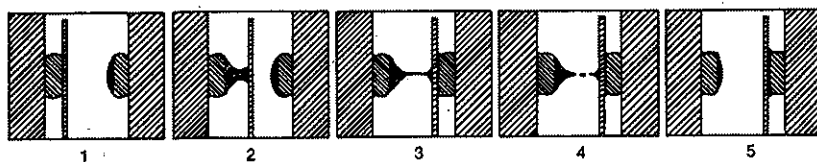


Рис. 5.41. Стадии процесса коммутации электрической цепи переключаемым контактом, смоченным ртутью

ет обратно в резервуар. При этом поверхность контакт-деталей остается чистой и не поврежденной. Помимо существенного увеличения количества коммутационных циклов, вибрация контакт-деталей в процессе замыкания у ртутных герконов не приводит к разрыву мостика, поэтому ее влияние на сам геркон и на внешние цепи отсутствует.

По соображениям безопасности баллон ртутных герконов обычно выполняется из более толстого стекла, чем сухих и имеет достаточно высокую прочность. Это позволяет заполнить баллон водородом под давлением до 2000 кПа, что существенно повышает коммутируемый ток (до 5 А), напряжение (до 600—800 В) и мощность (250 Вт). Отдельные типы ртутных герконов за счет некоторого увеличения межконтактного зазора позволяют значительно увеличить коммутируемое напряжение. Например, российский геркон МКАР-58241 может коммутировать напряжение до 4500 В при электрической прочности изоляции — 8000 В. Правда, увеличение межконтактного зазора в этом герконе привело к увеличению времени срабатывания и отпускания до 10 мс, увеличению магнитодвижущей силы срабатывания до 500—700 А и к уменьшению частоты коммутации до 25 Гц. Этот геркон имеет длину колбы 58 мм и диаметр 14,5 мм. Еще одной интересной особенностью этого геркона является наличие защитной пластмассовой оболочки, предотвращающей попадание ртути в окружающее пространство при аварийной разгерметизации стеклянного баллона.

Необходимость вертикальной установки обычных ртутных герконов с резервуаром ртути привели к созданию безрезервуарных ртутных герконов, в которых ртуть находится только в капиллярах. Это позволяет эксплуатировать такие герконы в любом положении в пространстве, но существенно ограничивает коммутационную способность из-за малого количества ртути. Например, российский безрезервуарный ртутный геркон МКАР-15102 имеет коммутируемую мощность до 30 Вт, тогда как точно такой же по параметрам ртутный геркон МКАР-15101 с резервуаром ртути — 50 Вт.

Для повышения надежности снабжения ртутью контактирующих поверхностей контакт-деталей таких герконов в компании CP Clare Corp. покрывают амальгамой на основе никеля значительную часть внутренней поверхности стеклянной колбы, образуя при этом два участка с пробелом в области перекрытия контакт-деталей, рис. 5.42. В этих участках надежно удерживается ртуть в количестве, достаточном для обеспечения надежного контактирования.



Рис. 5.42. Ртутный геркон фирмы CP Clare Corp. нечувствительный к положению в пространстве. Два блестящих участка баллона с двух сторон зоны перекрытия контакт-деталей образованы слоем амальгамы, нанесенной на внутреннюю поверхность стеклянного баллона

Одним из недостатков ртутных герконов является ограниченный диапазон рабочих температур: $-35...+125$ °С, в интервале которых ртуть сохраняет свои свойства. К сожалению, даже в этом интервале температур иногда в процессе эксплуатации имеет место увеличение вязкости и поверхностного натяжения ртути, что приводит к сохранению контактного перешейка в крайнем разведенном положении контакт-деталей, то есть к неразмыканию геркона. Кроме того, при повышенной температуре иногда наблюдается даже взаимная диффузия металла контакт-деталей через тонкую пленку ртути. Для предотвращения этих явлений S. Vitko (пат. США № 3644603) предложена специальная конструкция контакт-детали, рис. 5.43.

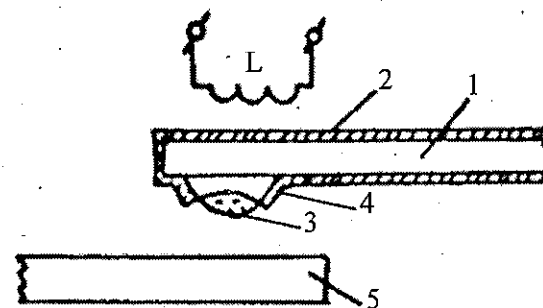


Рис. 5.43. Контакт-детали специальной конструкции для ртутного геркона: 1 и 5 — контакт-детали; 2 — покрытие из несмачиваемого ртутью металла (тантал, ниобий); 3 — капля ртути; 4 — чашеобразный элемент, внутренняя поверхность которого хорошо смачивается ртутью

В этой конструкции поверхностное натяжение заставляет каплю ртути стремиться во внутрь чашеобразного элемента 4. При этом остатки ртути как бы всасываются во внутреннюю полость этого элемента с его поверхности, предотвращая неразмыкание геркона.

Отход от использования в ртутных герконах традиционной консольной конструкции, позволил получить миниатюрное устройство с очень хорошими коммутационными параметрами, рис. 5.44.

Неподвижные контакт-детали 1 и 7 заварены в две отдельные стеклянные трубки 2 и 6, которые соединены между собой в общую колбу через металлическую втулку 3, которая служит направляющей для плунжера 4, смоченного ртутью. Дисковый вывод 5 вместе с выводами 1 и 7 являются неподвижными элементами переключающего контакта, положение которого меняется при осевом перемещении плунжера 4 под действием внешнего магнитного поля.

Геркон Logsell-1 имеет очень малые размеры: длину колбы 7 мм и диаметр 1,2 мм. При этом он имеет весьма приличные для миниатюрных герконов коммутационные параметры: мощность коммутации до 15 Вт, ток до 1 А, напряжение до 200 В. Минимальный ресурс составляет $5 \cdot 10^7 - 10^9$ циклов коммутации (в зависимости от параметров коммутируемой цепи). Этот геркон работает в любом положении в пространстве, поскольку для него не существует опасности переливания ртути. Кроме того, Logsell-1 имеет также и высокую даже для сухих герконов консольной конструкции частоту коммутации: до 200 Гц.

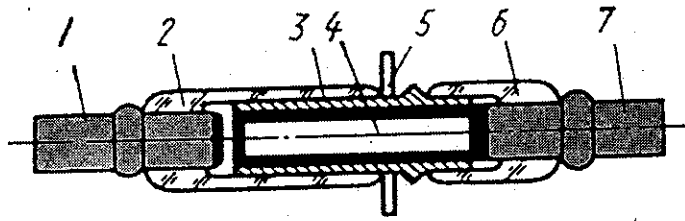


Рис. 5.44. Ртутный геркон «Logsell-1» плунжерного типа:
1 и 7 — неподвижные контакт-детали, со смоченными ртутью внутренними торцами;
2 и 6 — отдельные части стеклянной колбы; 3 — направляющая втулка;
4 — ферромагнитный плунжер, смоченный ртутью; 5 — дисковый вывод

После снятия внешнего магнитного поля плунжер в таком герконе удерживается в одном из крайних положений силами поверхностного натяжения пленки ртути. К сожалению, этот уникальный по параметрам геркон не стал массовым элементом из-за сложности производства и высокой стоимости геркона.

Попытки создания новых конструкций жидкометаллических герконов все время продолжаются. В патентных описаниях можно найти массу оригинальных конструкций, которые, однако, так и не стали коммерческими устройствами, например, гибридный шариковый и ртутный геркон, рис. 5.45, управляемый от постоянного магнита; геркон, в котором капля электропроводной ферромагнитной жидкости выполняет роль подвижной контакт-детали, рис. 5.46 и др.

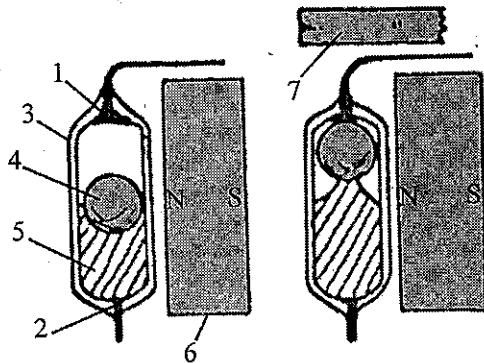


Рис. 5.45. Шариковый ртутный геркон (пат. Германии 1515775):
1 и 2 — контакты; 3 — стеклянный баллон; 4 — стальной шарик; 5 — ртуть;
6 — постоянный магнит, 7 — управляющая ферромагнитная пластинка

В этом герконе подвижная контакт-деталь выполнена в виде капли суспензии мелкодисперсного магнитомягкого порошка в электропроводной жидкости. Внутренняя полость 2 имеет форму, при которой эта капля приобретает форму шара при отсутствии внешнего магнитного поля. При воздействии внешнего продольного магнитного поля шарообразная капля растягивается и замыкает выводы 4.

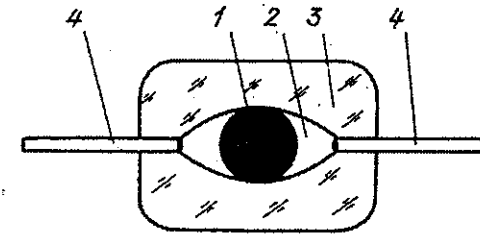


Рис. 5.46. Геркон с подвижной контакт-деталью в виде капли электропроводной ферромагнитной жидкости (патент СССР № 851522): 1 — капля электропроводной ферромагнитной жидкости; 2 — внутренняя полость специальной формы; 3 — стеклянный баллон; 4 — ферромагнитные выводы

5.6. Высоковольтные герконы

В общем-то, деление герконов на низко- и высоковольтные довольно условное. В электротехнике сильных токов считается, что приборы, предназначенные для работы при напряжениях выше 1000 В, являются высоковольтными. Тогда как в электронике приборы с напряжения выше нескольких сотен вольт часто называются высоковольтными. При таком делении оказывается, что чуть ли не все газонаполненные ртутные герконы являются высоковольтными. В отличие от них, высокие напряжения в сухих герконах достигаются не заполнением газом под высоким давлением, а глубоким вакууммированием колбы. Конструктивно герконы на рабочее напряжение до 5—10 кВ почти ничем не отличаются от низковольтных, хотя и имеют характерный элемент — остаток штенгеля, через который производится откачка воздуха, а также вольфрамовое покрытие контакт-деталей.

Конечно, такие герконы имеют увеличенный межконтактный зазор (а значит и повышенную магнитодвижущую силу срабатывания) и соответствующие размеры (обычно, длина колбы 50—55 мм при диаметре около 5—6 мм). Герконы на напряжения 15—20 кВ имеют некоторые дополнительные конструктивные элементы, рис. 5.47.

Мощность таких герконов при коммутации напряжений до 1000 В обычно не превышает 50 Вт, а при напряжении свыше 1000 В — до 10—20 Вт.

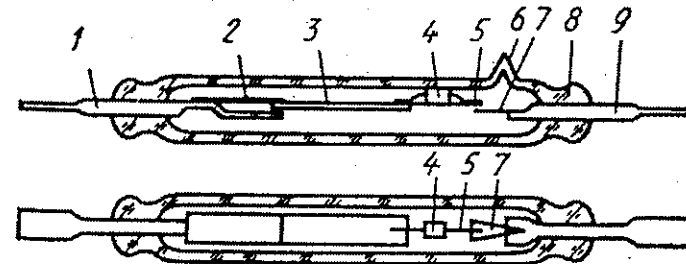


Рис. 5.47. Высоковольтный вакуумный геркон на рабочее напряжение 20 кВ:
1, 9 — выводы контакт-деталей; 2 — возвратная пружина; 3 — ферромагнитный якорь;
4 — керамический упор; 5 и 7 — контакт-детали; 6 — штенгель; 8 — баллон

То есть коммутируемый ток составляет всего лишь доли-единицы миллиампер (длительно пропускаемый ток в замкнутом состоянии — до 3 А).

В семидесятых годах прошлого века основными производителями высоковольтных вакуумных герконов были английская фирма «FR Electronics» и американская «Hamlin». Последняя в течение года (1973—1974 гг.) выпускала вакуумные герконы типа DRVT-30 с коммутируемым напряжением аж 27,5 кВ! Этот геркон имел баллон длиной 58 мм при диаметре 7,4 мм и мог коммутировать при рабочем напряжении ток в 1 мА. Время срабатывания этого геркона составляло 20 мс, а магнитодвижущая сила срабатывания 500 А.

В бывшем СССР (Львовское производственное объединение «Полярон») выпускались в конце семидесятых годов прошлого века интересные вакуумные герконы типа ВВ-20 на рабочее напряжение до 10 кВ в режиме бестоковой коммутации и 5 кВ в режиме токовой коммутации (до 2 А). Через замкнутые контакты можно было пропускать ток до 20 А. В торцах колбы имелись глубоко утопленные штыревые выводы, впаянные в колбу, которые предназначались для соединения с розеточной частью высоковольтных разъемов, что обеспечивало очень высокое сопротивление утечки по поверхности и позволяло надежно изолировать высоковольтные выводы от катушки управления. Для тестовых испытаний были предусмотрены переходные керамические втулки с гнездами под стандартный разъем типа «банан». Это были очень крупные аппараты с колбой длиной 150 мм и диаметром около 30 мм с подвижной контакт-деталью плунжерного типа, которая под действием внешнего магнитного поля выдвигалась с весьма характерным звуком с торцевой неподвижной части одной контакт-детали навстречу неподвижной части второй контакт-детали, соприкасаясь с ней своим торцом. Время срабатывания соответствовало размерам конструкции и составляло около 15 мс. Это был, пожалуй самый крупный геркон в истории.

В высоковольтных герконах имеет место дополнительная проблема, не свойственная низковольтным конструкциям: наличие электростатической силы притяжения между контакт-деталью. Эта сила приближенно пропорциональна квадрату напряжения и площади перекрытия контакт-деталей и обратно пропорциональна расстоянию между ними. При напряжениях 15—20 кВ эта сила становится настолько большой, что при определенных условиях может вызвать самопроизвольное сближение контакт-деталей до расстояния, при котором возможен пробой межконтактного промежутка. С другой стороны, эти же силы препятствуют размыканию контакт-деталей после снятия управляющего магнитного поля. По этой причине площадь перекрытия контакт-деталей при таких высоких напряжениях стремятся сделать минимальной, ведь коммутируемый ток все равно не превышает нескольких миллиампер.

Из-за увеличенного межконтактного зазора собственное время срабатывания таких герконов, обычно, несколько выше, чем у низковольтных и составляет 3—5 мс. Однако, проведенные автором измерения выявили, что время замыкания внешней цепи при напряжении 5—10 кВ с помощью такого геркона существенно меньше, чем время замыкания этим же герконом низковольтной цепи. Это можно объяснить возникновением высоковольтного пробоя между контакт-деталью при их сближении, и протеканием тока разряда, соизмеримого с рабочим током задолго до соприкосновения контакт-деталей.

5.7. Герконы с жидкостным наполнением

В патентных описаниях встречается много конструкций герконов, в которых баллон заполнен не газом, а химически инертными изоляционными жидкостями типа силиконового масла (пат. Японии 48-14590; пат. США 2547003; пат. Восточной Германии 53152; пат. СССР 477478; пат. Англии 1520080; пат. Германии 2512151 и многие другие).

Герконы, заполненные такими жидкостями имеют более высокие изоляционные характеристики и пробивное напряжение, лучшие динамические и тепловые характеристики. Контакт-детали корытообразной формы, замыкающиеся в среде такой жидкости не отскакивают после замыкания, так как их движение замедляется жидкостью. Это замедление движения не сказывается на общем времени срабатывания геркона, так как благодаря высоким диэлектрическим свойствам диэлектрических жидкостей зазор между контакт-деталью в таких герконах может быть уменьшен до 0,025—0,07 мм. Более того, получается даже выигрыш во времени срабатывания таких герконов.

Использование пустотелой подвижной контакт-детали (в виде плоской трубки), рис. 5.48а, позволяет, кроме всего прочего, достичь ее «нейтральной плавучести» и повысить устойчивость к внешним механическим ударам и вибрациям.

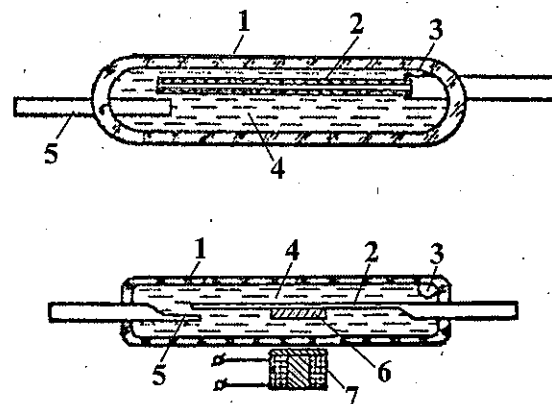


Рис. 5.48. Герконы с жидкостным наполнением баллона: 1 — стеклянный баллон; 2 — подвижная контакт-деталь; 3 — демпфирующий пузырек газа; 4 — электроизоляционная жидкость; 5 — неподвижная контакт-деталь; 6 — ферромагнитный якорь в форме шайбы, укрепленной на подвижной контакт-детали; 7 — катушка управления

Как оказалось, заполнять диэлектрической жидкостью можно не только сухие герконы, но и безрезервуарные ртутные, рис. 5.48б (пат. Англии 1520080).

Соответствующим выбором наполняющей жидкости и немагнитного материала контакт-деталей, смоченных ртутью, можно полностью исключить вибрацию контакт-деталей в процессе замыкания и так называемые динамические шумы, возникающие из-за магнитострикционного эффекта уже после замыкания обычных герконов. Более того, оказывается, что и герконы содержащие большое количество ртути в резервуаре можно с успехом заполнять диэлектрической жидкостью, рис. 5.49. В этом герконе при воздействии продольного маг-

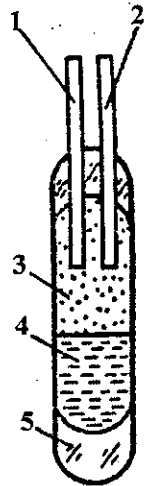


Рис. 5.49. Ртутный геркон с ферромагнитной жидкостью:
1 и 2 — выводы геркона;
3 — ферромагнитная изоляционная жидкость; 4 — ртуть;
5 — стеклянный баллон

нитного поля ферромагнитная жидкость 3 перемещается вниз, вытесняя ртуть 4 вверх, где она замыкает выводы 1 и 2. Ферромагнитные жидкости изготавливают обычно на основе органических или неорганических (силиконовых, например) масел с мелкодисперсным (размеры частиц 100 и менее ангстрем) ферромагнитным порошком.

Эксперименты, проведенные в 70-х годах в СССР по заполнению баллонов обычных серийных сухих герконов трансформаторным маслом дали снижение уровня электрических шумов в 5—6 раз, а при заполнении баллона более вязким соволом — более, чем в 30 раз. Известны довольно успешные работы в этом направлении проводившиеся еще в 60-х годах прошлого века американской Magnavox Company, использовавшей такие герконы в высокоскоростном многоканальном переключателе.

Жидкости, заполняющие баллон должны сохранять свои свойства в замкнутом и, к тому же, очень малом объеме без замены в течение всего срока службы геркона. Это довольно сложная задача, если учесть что под действием

высокотемпературной электрической искры и даже короткой дуги на размыкаемых контакт-деталях большинство органических жидкостей разрушается с образованием твердых частиц углерода. Хорошие перспективы для применения в герконах имеют фторуглеродородные жидкости или фреоны: $C_3Cl_4F_4$, $C_3F_{10}HF$ ($C_3F_6O_2$) O ; циклический фторзамещенный эфир: $C_8F_{16}O$; полиорганосилоксановые жидкости. Высокие стоимости этих жидкостей и существенное усложнение технологии изготовления герконов пока сдерживают их широкое производство.

5.8. Поляризованные и запоминающие герконы

Поляризованными называют герконы, чувствительные к полярности управляющего сигнала, приложенного к катушке управления, то есть к направлению вектора магнитного поля F , рис. 5.50. Эта чувствительность обусловлена воздействием на геркон дополнительного постоянного магнитного поля от расположенного вблизи постоянного магнита (или дополнительной поляризующей обмотки, что встречается довольно редко). Внешнее магнитное поле управляющего сигнала может совпадать по направлению с магнитным полем постоянного магнита и тогда их магнитные потоки складываются, вызывая срабатывание геркона, при этом, разумеется, чувствительность геркона к управляющему сигналу значительно возрастает

Если же векторы магнитных потоков не совпадают, то результирующий магнитный поток оказывается столь малым, что срабатывания геркона не происходит.

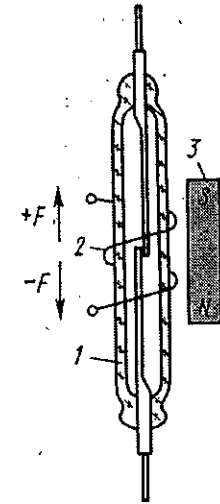


Рис. 5.50. Поляризованный геркон:
1 — нейтральный геркон; 2 — катушка управления;
3 — поляризующий постоянный магнит

Одно из важных применений таких поляризованных герконов — получение размыкающегося (нормально замкнутого) контакта из обычного нормально разомкнутого. В этом случае магнит выбирается таким, чтобы его магнитного поля было достаточно для срабатывания и постоянного удержания в таком состоянии обычного нормально разомкнутого геркона. Если управляющее магнитное поле катушки будет направлено встречно полю постоянного магнита, то суммарная величина намагничивающей силы, воздействующей на контакт-детали, станет меньше их сил упругости и они разомкнутся под действием этих сил.

Конструктивно постоянный магнит может быть расположен не только вдоль баллона и не только снаружи его, как показано на рис. 5.50.

Встречается огромное разнообразие конструкций герконов с самыми неожиданными комбинациями катушек управления и постоянных магнитов, некоторые из которых представлены на рис. 5.51.

С помощью постоянных магнитов может быть реализован также трехпозиционный геркон со средним нейтральным положением, переключающийся

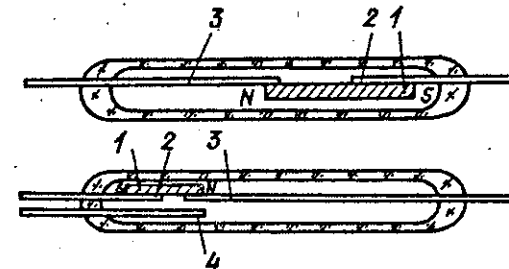


Рис. 5.51а. Поляризованные герконы с внутренним расположением магнитов:
1 — постоянный магнит с электропроводным покрытием; 2 — неподвижная контакт-деталь, к которой приварен магнит; 3 — подвижная контакт-деталь; 4 — вторая неподвижная контакт-деталь.

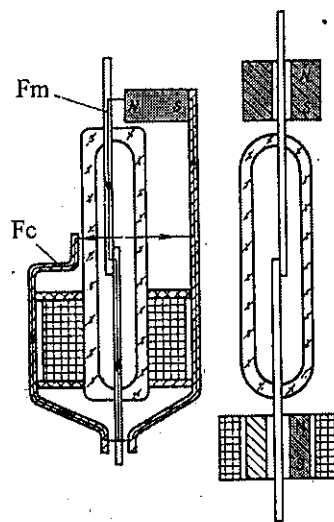


Рис. 5.516. Поляризованные герконы с внешним расположением магнитов: F_m — магнитный поток постоянного магнита; F_c — управляющий магнитный поток

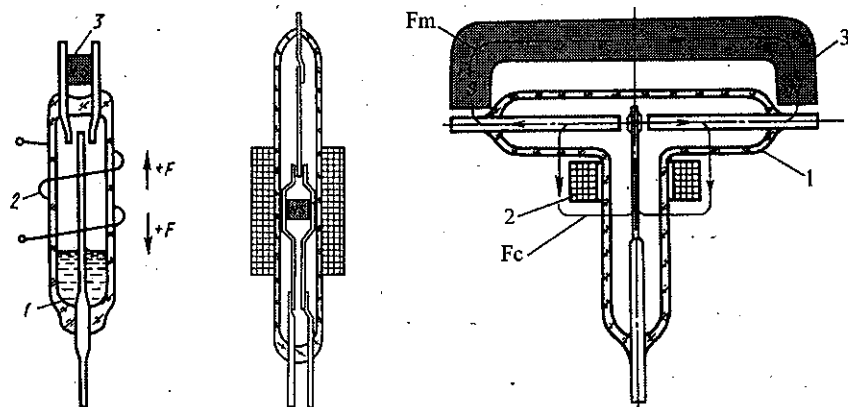


Рис. 5.52. Трехпозиционные поляризованные герконы: а — ртутный геркон с внешним магнитом; в — сухой геркон с внутренним магнитом; с — высокочастотный: 1 — стеклянный баллон; 2 — катушка управления; 3 — постоянный магнит с наружным изоляционным покрытием или из феррита

в ту или иную сторону под действием магнитного поля управляющей катушки той или иной полярности, рис. 5.52.

С использованием не одной, а нескольких катушек управления, расположенных на разных частях геркона, удается получить герконы, выполняющие стандартные логические операции И, ИЛИ, НЕ, ЗАПРЕТ, ИЛИ-НЕ и др., рис. 5.53.

При комбинации таких многообмоточных герконов с постоянными магнитами, рис. 5.54, получаются достаточно сложные функциональные элемен-

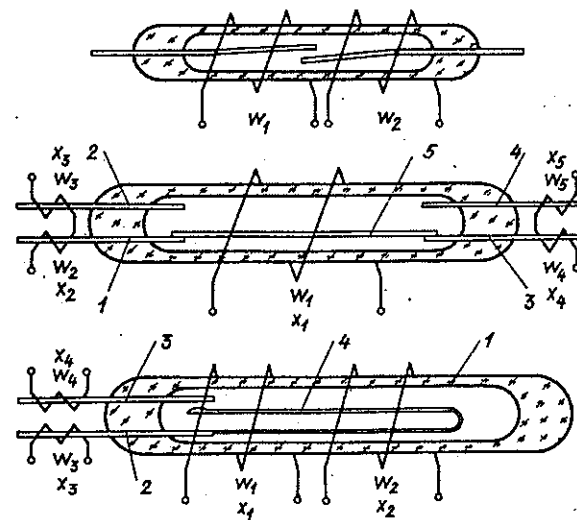


Рис. 5.53. Многообмоточные герконы, предназначенные для выполнения стандартных логических операций.

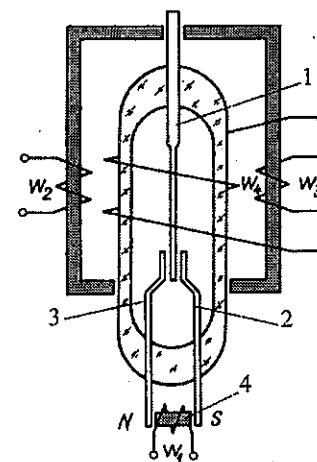


Рис. 5.54. Комбинированное коммутационно-логическое устройство на герконе: 1, 2, 3 — контакт-детали; 4 — постоянный магнит

ты с регулируемым порогом срабатывания, с дистанционным включением или отключением тех или иных функций. Количество таких комбинаций практически безгранично, что дает возможность конструкторам реализовывать самые фантастические проекты.

Учитывая, что герконы имеют коэффициент возврата значительно меньший единицы (то есть для срабатывания нужна намагничивающая сила значительно большая, чем для отпускания) можно попытаться выбрать магнит

такой силы, которая была бы недостаточна для срабатывания геркона, но была бы способна удерживать в замкнутом состоянии уже замкнувшиеся от поля катушки управления контакт-детали. В этом случае геркон включится от короткого импульса тока в катушке управления и останется во включенном состоянии после окончания действия управляющего импульса (то есть «запомнит» свое состояние). Выключить геркон можно подачей в катушку импульса управления противоположной полярности.

В действительности, такое коммутационное устройство хотя и будет работать, на практике не применяется. И тому есть несколько причин. Во-первых, такое устройство должно иметь очень точную и очень острую настройку, поскольку малейшее превышение намагничивающей силы постоянного магнита — и геркон самопроизвольно замкнется. Если намагничивающей силы магнита будет недостаточно, геркон не сможет остаться в замкнутом состоянии после окончания действия импульса управления. Учитывая большие технологические разбросы параметров и герконов и магнитов и катушек управления, потребуется индивидуальная настройка каждого устройства, что неприемлемо в условиях массового производства. Во-вторых, сопротивление катушки управления и магнитные свойства материалов изменяются при изменении температуры окружающей среды. Поэтому даже предварительно настроенное при одной температуре устройство может отказать при эксплуатации его при другой температуре.

В 1960 году А. Feiner, и другие сотрудники фирмы Bell Laboratories опубликовали в «Bell System Technical Journal» статью: «Ferrreed — a new switching device», в которой изложили идею преодоления этих препятствий при создании герконов с памятью. Основная суть их идеи сводилась к тому, что постоянный магнит должен становиться магнитом только в момент воздействия на него и на геркон импульса управления катушки. Дальнейшее было уже делом техники. Был подобран магнитный материал со средней коэрцитивной силой, который успевал намагничиваться за время действия импульса управления и оставался в намагниченном состоянии неограниченное время, до момента воздействия на него импульса магнитного поля противоположной полярности (такой материал называется реманентным). Устройство, состоящее из геркона и ферритового элемента авторы назвали «ферридом» (по начальным буквам от слов «ferrit» и «reed switch»). В дальнейшем, некоторые фирмы в рекламных целях стали присваивать устройству, работающим на том же принципе, другие названия: «remreed», «memoreed» и др.

Оказалось, что феррит способен перемагничиваться за время порядка 10—50 микросекунд, в то время как для замыкания контакт-деталей требуется время 500—800 микросекунд. Это позволяет использовать для управления ферридом очень короткие импульсы управления (на практике используют импульсы с некоторым запасом: 100—200 микросекунд). Это означает, что контакт-детали не только удерживаются после замыкания намагниченным ферритом, но и замыкаются, используя магнитный поток феррита после окончания действия импульса управления.

Совершенно очевидно, что феррид с одной обмоткой управления будет критичен к амплитуде импульса управления. При недостаточно большой амплитуде импульса тока выключения в катушке управления сердечник полностью не размагнитится и контакты останутся в замкнутом положении. При слишком сильном сигнале управления сердечник может перемагнититься в

обратном направлении и приобрести противоположную полярность. При этом контакт-детали геркона останутся в замкнутом состоянии. Для устранения этого недостатка используют две обмотки управления, рис. 5.55. Магнитодвижущая сила каждой обмотки не достаточна для намагничивания сердечника до уровня, необходимого для замыкания контакт-деталей. Лишь при одновременной подаче импульсов тока включения разной полярности на обе обмотки суммарная намагничивающая сила становится достаточной для такого намагничивания сердечника, при котором обеспечивается замыкание контакт-деталей.

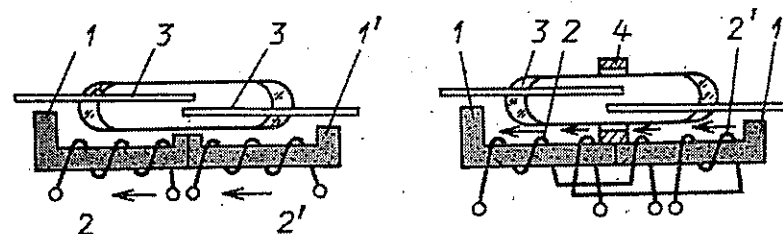


Рис. 5.55. Ферриды с двумя обмотками управления:
1 — сердечник из реманентного материала; 2 и 2' — обмотки управления;
3 — контакт-детали; 4 — дополнительный магнитный шунт

Для размыкания контакт-деталей на обе обмотки одновременно подаются импульсы тока выключения одинаковой полярности. При этом полярность намагничивания половин ферритового сердечника окажется встречной, в следствие чего обе контакт-детали намагничиваются одноименно и между ними возникает сила отталкивания, приводящая к размыканию. Дополнительный шунт 4 из магнитомягкого материала улучшает конфигурацию магнитного поля в области перекрытия контакт-деталей и способствует более надежной работе устройства.

В ферриде с так называемым ортогональным управлением, рис. 5.56, для изменения состояния вектор намагниченности поворачивается не на 180°, как в предыдущем случае, а на 90°. Впервые такое решение было запатентовано тем же А. Feiner из Bell Laboratories (пат. США № 2992306). В этой конструкции магнитный поток обмотки 2 на включение проходит через магнитный зазор между контакт-детальями, а магнитный поток обмотки 3 на выключение не проходит через зазор между контакт-детальями, обеспечивая надежное выключение геркона.

Как и в случае с многообмоточными герконами, на ферридах хорошо реализуются многочисленные одно- и многоцепевые логические элементы автоматики, рис. 5.57.

Например, в многоцепевом реле с крестообразным сердечником, рис. 5.57, возможны 16 комбинаций замкнутых и разомкнутых герконов в зависимости от того, какие из обмоток включены.

В некоторых конструкциях имеется возможность отключать и включать функцию запоминания с помощью дополнительных сигналов управления, рис. 5.58.

В рассмотренные выше конструкции используется элемент памяти внешнего типа. С 70-х годов прошлого века особенно интенсивно развиваются

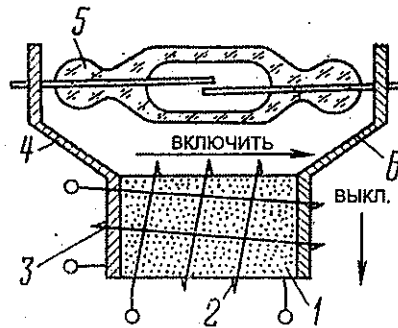


Рис. 5.56. Феррид с ортогональным управлением: 1 — сердечник из реланентного материала; 2 — обмотка включения; 3 — обмотка выключения; 5 — геркон; 6 — магнитопровод

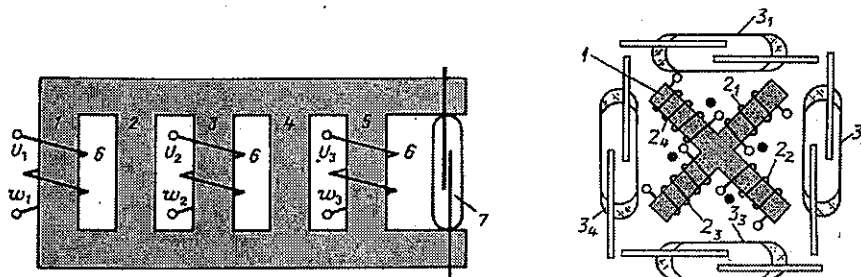


Рис. 5.57. Логические элементы автоматики на ферридах

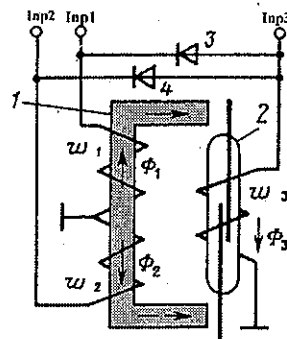


Рис. 5.58. Устройство с возможностью отключения функции запоминания

ферриды с внутренней памятью, которые производились фирмами Hamlin, FR Electronics, Fuyitsu. Внешне они мало чем отличались от обычных сухих герконов, но их контакт-детали выполнены из специальных сплавов, которые обеспечивают «залипание» геркона после воздействия на него импульсного магнитного поля. Таким образом, для таких ферридов не нужны никакие внешние элементы. Первоначально контакт-детали у таких ферридов выполнялись составными из двух частей: упругой и магнитожесткой (реланентный

материал). Но при этом имели место лишние соединения с повышенным магнитным и электрическим сопротивлением. В дальнейшем были разработаны магнитожесткие сплавы, контакт-детали из которых обладали достаточной гибкостью и упругостью. Такой сплав состоит из 49 % кобальта, 3 % ванадия и 48 % железа или 30 % кобальта, 15 % хрома, 0,03 % углерода, остальное — железо.

Известны также биметаллические контакт-детали (пат. США № 3828828) внутренний стержень которых состоит из сплава: 81,7 % железа, 14,5 % никеля, 2,4 % алюминия, 1 % титана и 0,4 % марганца, а наружная оболочка того же сечения выполнена из сплава, содержащего: 42 % железа, 49 % кобальта и 9 % ванадия.

5.9. Герконовые реле

В отличие от электромеханического реле со множеством взаимодействующих элементов, простейшее герконовое реле ничего кроме собственно геркона и обмотки не содержит, рис. 5.59.

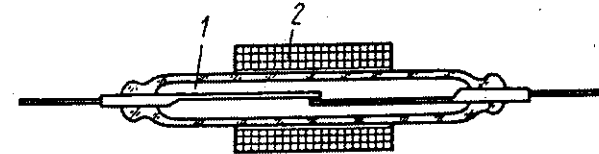


Рис. 5.59. Простейшее герконовое реле: 1 — геркон; 2 — обмотка

В некоторых случаях реле снабжается ферромагнитным экраном для защиты от воздействия на геркон внешних магнитных полей. По большому счету, это и все. Простота конструкции и низкая стоимость при массовом производстве — одни из важнейших преимуществ герконовых реле. Однако, несмотря на такую простоту, имеется несколько конструктивных схем организации магнитной цепи герконовых реле с использованием дополнительных ферромагнитных элементов, формирующих магнитное поле наиболее выгодной конфигурации и снижающих рассеяние магнитного потока, рис. 5.60. Различают магнитные системы с внутренним (рис. 5.60 а, б) и с внешним (рис. 5.60с) расположением геркона.

Выбор того или иного варианта определяется очень многими факторами, в том числе и конкретными размерами применяемого геркона, требуемой чувствительностью реле, наличия ограничений по габаритам и т. п. В серийно производимых реле используются все эти варианты.

В 60—70х годах наибольшее распространение в массовом производстве получили реле с ферромагнитными экранами и без них в прямоугольных пластмассовых корпусах, залитых эпоксидным или силиконовым компаундом, рис. 5.61.

Несколько позднее стали использовать ферромагнитную трубку в качестве корпуса реле, что позволило несколько уменьшить габариты и упростить конструкцию. Типичный пример — реле типов РЭС-55 и РЭС-64, которые про-

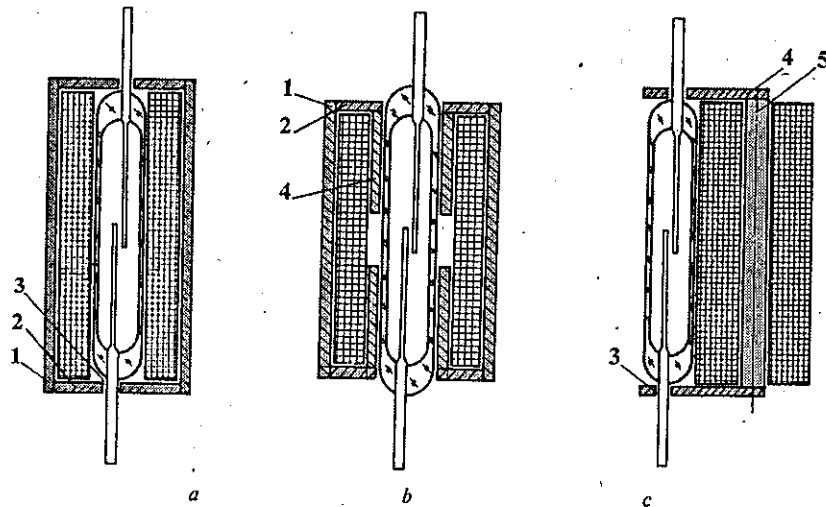


Рис. 5.60. Конструктивные схемы магнитной цепи герконовых реле:
1 — ферромагнитный экран (он же и часть магнитопровода); 2 — магнитные полюса;
3 — изоляционный зазор; 4 — дополнительные полюса; 5 — сердечник

изготавливались в СССР в 70-х годах, рис. 5.62. Это были самые маленькие из производимых в то время в СССР герконовых реле которые относились к классу микроминиатюрных реле. Реле РЭС-55 выполнено на основе переключающего контакта КЭМ-3; коммутирующего при активной нагрузке напряжения до 127 В и токи до 1 А (при напряжении до 36 В) при коммутируемой мощности до 30 Вт. Масса реле не более 6 г.

Реле РЭС-64 содержит нормально открытый геркон КЭМ-2, коммутирующий при активной нагрузке напряжения до 130 В, токи до 0.25 А (при напряжении до 30 В) при коммутируемой мощности до 9 Вт. Масса реле не более 6 г.

Традиционно значительно большие размеры имели реле промышленной автоматики, выполненные, естественно, на более крупных и мощных герконах, рис. 5.63.

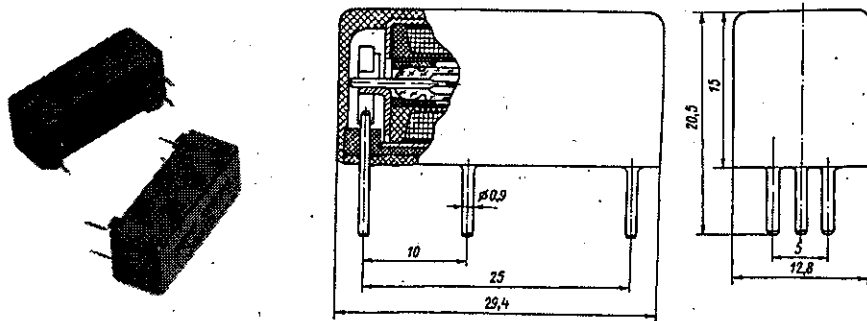


Рис. 5.61а. Внешний вид и конструкция типичных маломощных герконовых реле в пластмассовых корпусах, производимых многими компаниями в 70-х годах

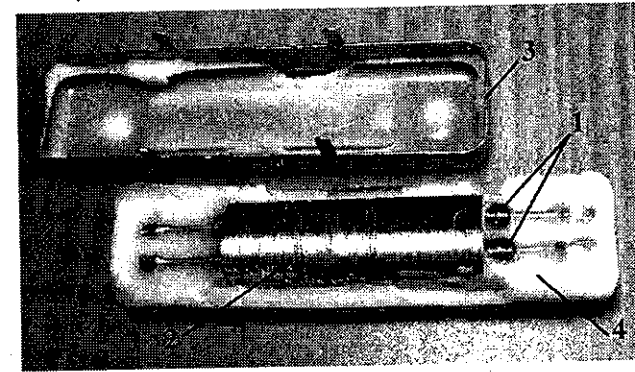


Рис. 5.61б. Реле на герконах типа ARID-B-2A2.1 (ERNI) с ферромагнитной крышкой, залитое мягким компаундом на основе силиконовой резины: 1 — герконы; 2 — бескаркасная катушка; 3 — ферромагнитная крышка-экран; 4 — силиконовая резина.

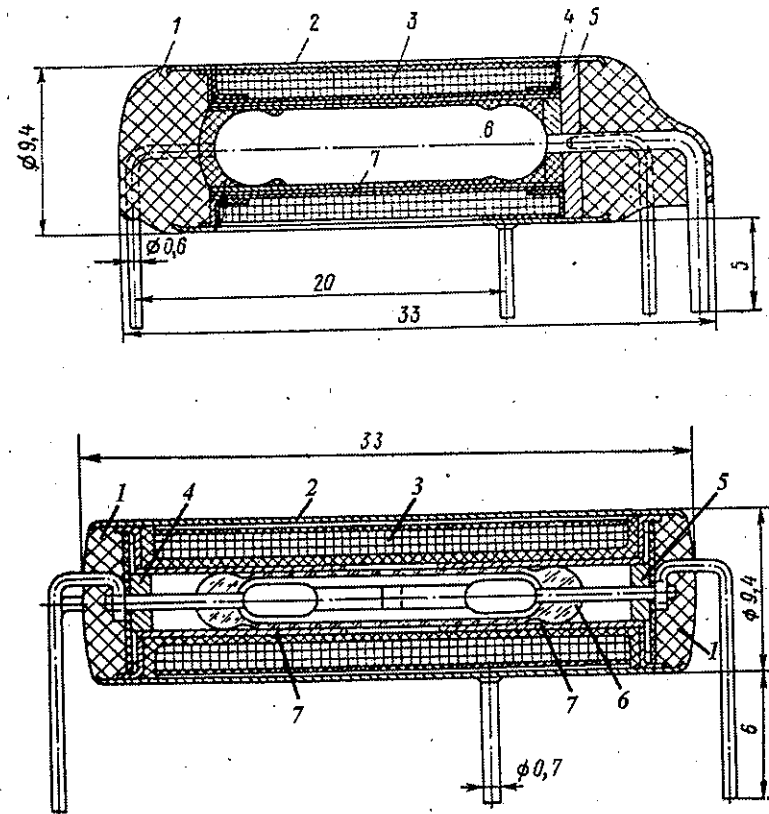


Рис. 5.62. Самые маленькие герконовые реле с ферромагнитным экраном в качестве корпуса, из производимых с 70-х годов заводами бывшего СССР: 1 — эпоксидный компаунд; 2 — корпус (стальная трубка с толщиной стенки 0,2 мм); 3 — обмотка; 4 и 5 — шайбы из ферроэласта; 6 — геркон; 7 — электростатический экран из латуни толщиной 0,1 мм

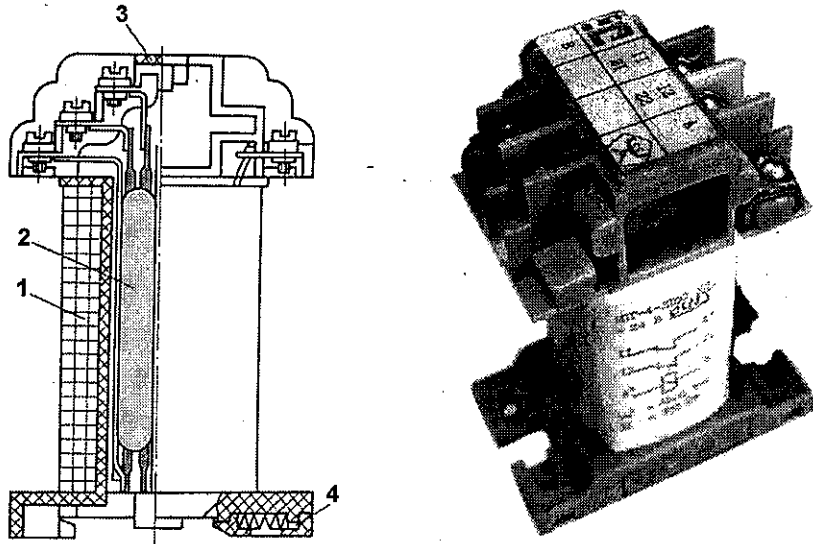


Рис. 5.63. Реле промышленной автоматики типа РПГ-4 на базе мощных герконов МКА-52202, коммутирующих токи до 4А, напряжения до 380 В при мощности до 250 Вт (Россия):
1 — обмотка; 2 — геркон; 3 — крышка с клеммной колодкой;
4 — элементы крепления реле на стандартной монтажной рейке

И, наконец, реле предназначенные для систем релейной защиты выпускались в стандартных корпусах электромеханических реле, имевших объем, значительно превышающий занимаемый собственно герконовым реле, рис. 5.64.

Основное преимущество такого реле, по сравнению с аналогичным электро-механическим — высокое быстродействие. В справочных материалах фирмы ASEA это реле указывается как особо быстродействующее.

С появлением и широким внедрением микросхем и соответствующим уменьшением габаритов всех остальных электронных компонентов, монтируемых на печатную плату, размеры герконовых реле перестали удовлетворять разработчиков электронных приборов. Кроме того, не прекращающееся совершенствование обычных электромеханических реле привело к тому, что эти реле с такими же самыми коммутационными возможностями стали заметно меньше по габаритам, чем герконовые, рис. 5.65.

В связи с необходимостью дальнейшей миниатюризации электронных приборов в последние годы были разработаны герконовые реле в так называемых DIP (dial in-line package) и SIP (single in-line package) корпу-

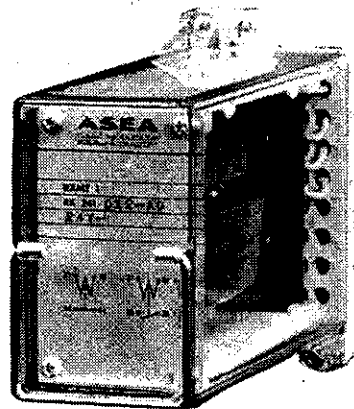


Рис. 5.64. Герконовое реле типа RXMT-1 фирмы ASEA для устройств релейной защиты энергосистем



Рис. 5.65. Многоконтактные электромеханические реле становятся меньше герконовых с такими же коммутационными параметрами

сах, с размерами, соответствующими размерам микросхем и с расстояниями между выводами, соответствующими стандартной сетке с шагом $1.0'' \times 0.1''$ или $1.0 \times 0.15''$, рис. 5.66.

Усовершенствование конструкции герконовых реле и собственно герконов позволили весьма заметно уменьшить их массогабаритные показатели,

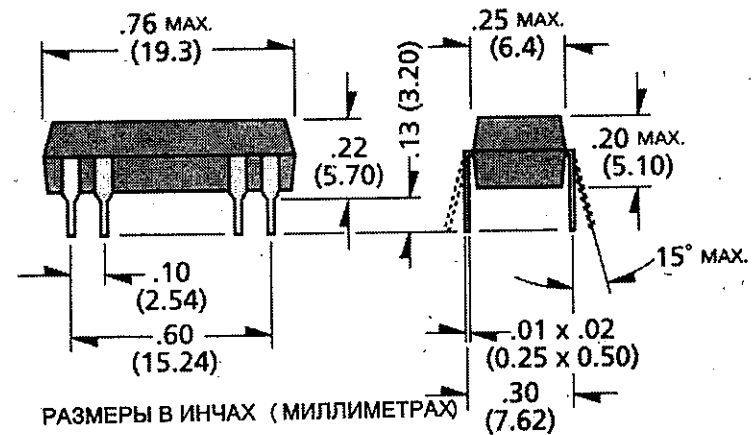
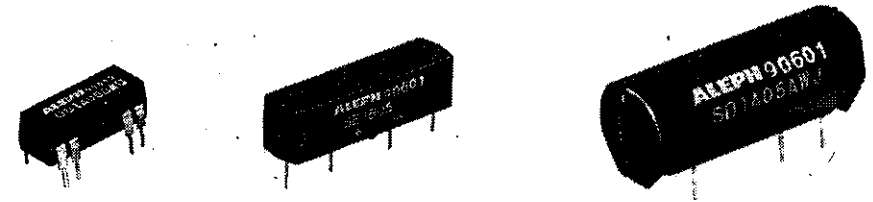


Рис. 5.66. Современные миниатюрные герконовые реле (фирма ALEPH) в корпусах DIP (а) и SIP (б)

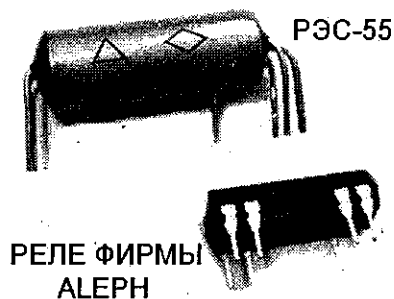


Рис. 5.67. Самые маленькие герконовые реле с переключающим герконом производства семидесятых годов прошлого века (в России они выпускаются до сих пор) и современные в DIP корпусе

рис. 5.67, и восстановить их конкурентоспособность в сравнении с миниатюрными электромеханическими реле.

Конструкция многоконтактных реле принципиально ничем не отличается от одноконтактных. Просто вместо одного геркона в катушку (естественно большего размера) вставляют блок из нескольких герконов, рис. 5.68.

Реле в таких корпусах выпускались в СССР в 60–70-х годах прошлого века. Внешне и по своим габаритам они были очень похожи на выпускавшиеся в то время диодно-транзисторные логические элементы серии «Логика-Т» (предназначенные для построения систем автоматического управления и контроля производственных процессов), так как предназначались для использования в качестве выходных узлов этих логических элементов. В то время эти реле вполне соответствовали уровню техники. Они коммутировали токи до 1 А и напряжения до 250 В при мощности 50 Вт.

Когда в начале 80-х годов был начат выпуск логических элементов серии «Логика-И» на базе помехоустойчивых интегральных микросхем, поменяли свой облик и промышленные герконовые реле. Теперь они стали похожими на эти логические элементы, рис. 5.69 и получили новый вид крепления — на стандартной рейке, принятый в западных странах.

В магнитной системе многоконтактных реле с внешним расположением герконов, последние располагают с наружной стороны катушки по кругу, рис. 5.70. По такой конструктивной схеме выпускались герконовые реле типа



Рис. 5.68а. Блок из шести герконов нормального типоразмера (два ряда по три геркона), подготовленный для установки во внутреннюю полость катушки многоконтактного реле

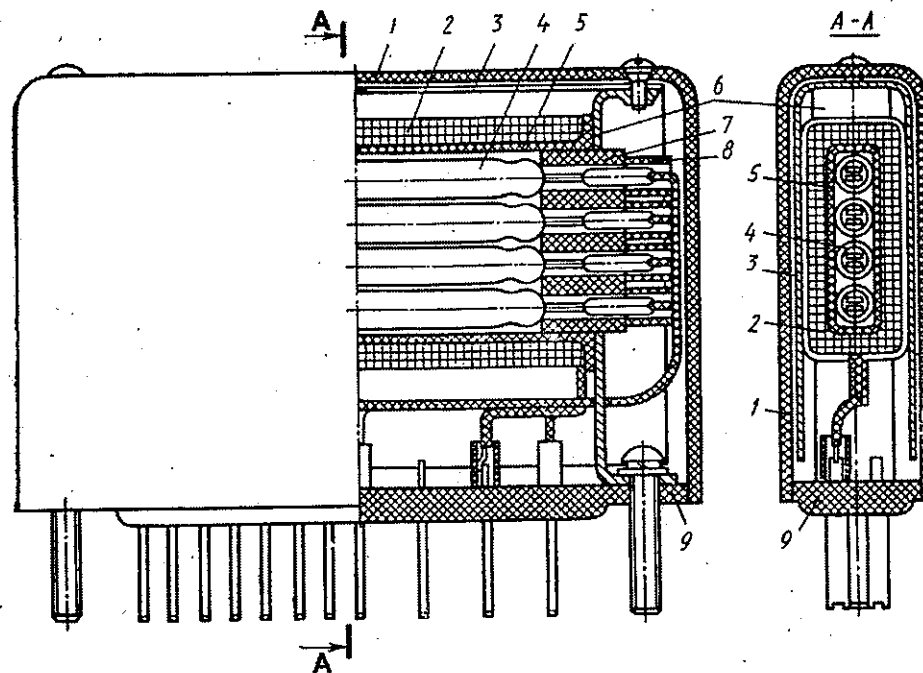


Рис. 5.68б. Конструкция многоконтактного реле типа РПГ на герконах нормального типоразмера для систем промышленной автоматики: 1 — пластмассовый кожух; 2 — обмотка; 3 — ферромагнитный экран; 4 — геркон; 5 — каркас катушки; 6 — скоба; 7 — пластмассовые колодки; 8 — резиновые трубки; 9 — основание

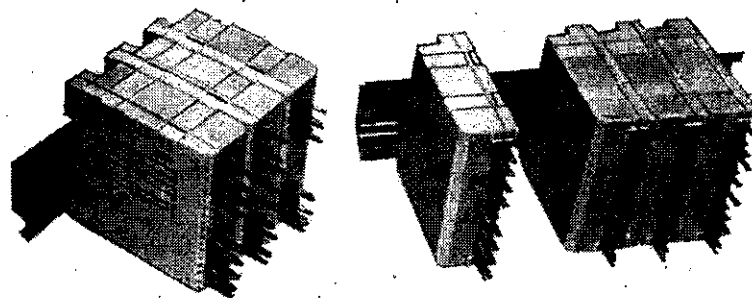


Рис. 5.69. Герконовые реле RPG-11, RPG-13 для систем промышленной автоматики в корпусах логических элементов «Логика-И» (СССР, Россия)

РПГ-14 на герконах повышенной мощности (4А, 380 В, 250 Вт), рис. 5.71. В последние годы производство герконов нормального размера малой (50 Вт) и увеличенной (до 250 Вт) мощности и герконовых реле на основе этих герконов (рис. 5.66, 5.67, 5.68, 5.69) существенно сократилось. Это становится понятным, если сравнить размеры многоконтактных герконовых реле этих типов с электромеханическими реле с аналогичными параметрами, рис. 5.72.

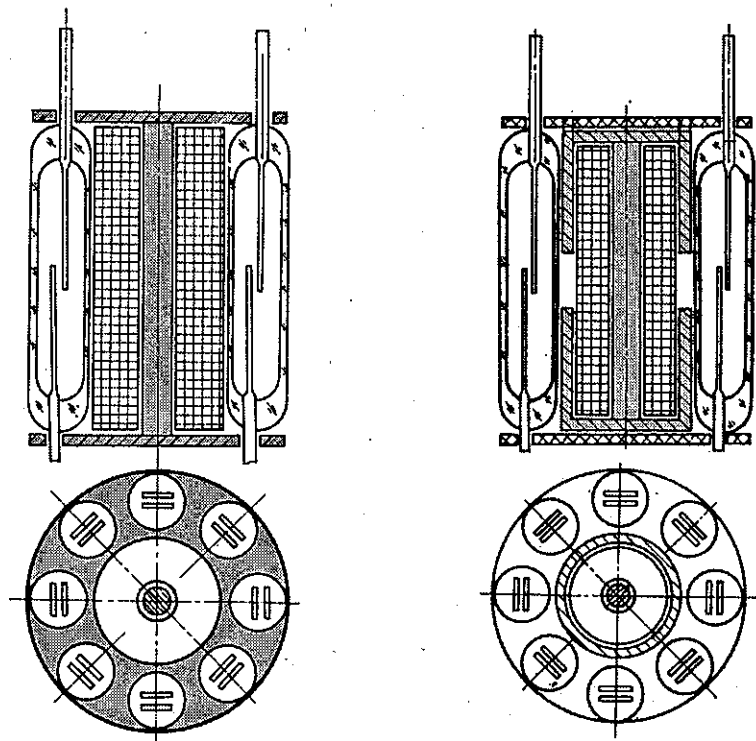


Рис. 5.70. Магнитная система многоконтактного реле с внешним расположением герконов

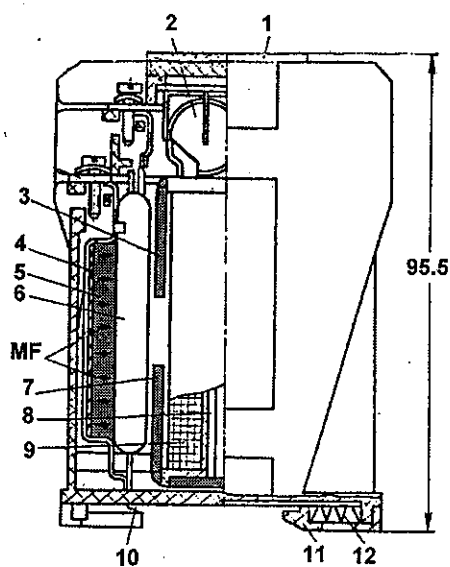


Рис. 5.71а. Устройство серийно выпускаемого многоконтактного реле РПГ14 на герконах повышенной мощности с внешним расположением герконов: 1 — крышка; 2 — варистор, включенный параллельно обмотке; 3 и 7 — магнитопроводы; 4 — ферромагнитная пластина; 5 — постоянный магнит; 6 — геркон; 8 — ферромагнитный сердечник; 9 — обмотка; 10, 11, 12 — элементы крепления реле на монтажной рейке

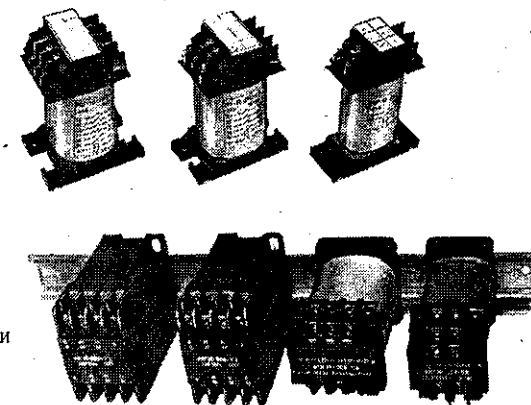


Рис. 5.71б. Многоконтактные герконовые реле повышенной мощности типа RPG-10 (вверху) RPG-14 (внизу), СССР-Россия

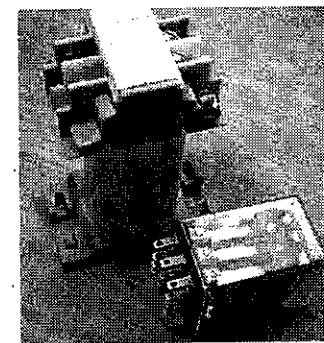
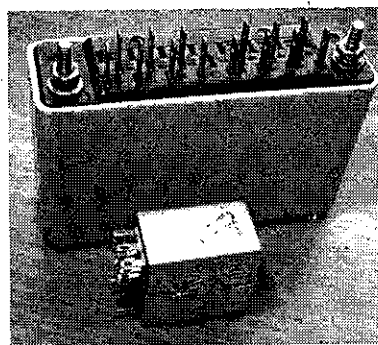


Рис. 5.72. Сравнение размеров реле на герконах нормального размера малой (слева) и увеличенной (справа) мощности с аналогичными по параметрам электромеханическими реле

Это сравнение явно не в пользу герконовых реле. Становится очевидным, что крупные герконовые реле на базе герконов нормального размера, предназначенные для систем промышленной автоматики не имеют перспектив, за

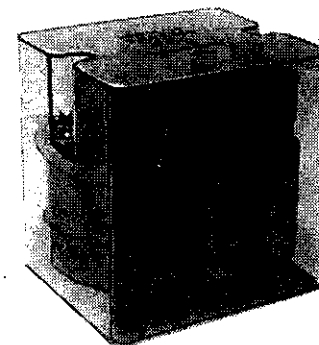
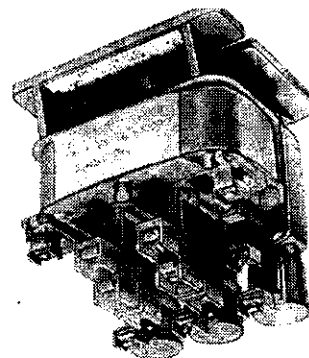


Рис. 5.73. Трехфазные контакторы на силовых герконах (герсиконах)

исключением, конечно, каких-то специальных случаев. В то же время, миниатюрные герконовые реле с переключающими герконами в корпусах DIP и SIP типов уверенно занимают значительную нишу на рынке реле и их производство постоянно расширяется.

Вопрос о перспективности использования контакторов на силовых герконах (герсиконах), разработанных в бывшем СССР, рис. 5.73, пока не ясен из-за отсутствия достаточного мирового опыта эксплуатации. Очевидно, что такие контакторы могут оказаться весьма полезными при использовании в особо тяжелых условиях эксплуатации: в запыленной и взрывоопасной атмосфере, в среде интенсивных аммиачных испарений (в сельском хозяйстве), при воздействии солевого тумана и т. д.

5.10. Ртутные герконовые реле

Реле на базе ртутных герконов серийно выпускаются достаточно давно, очевидно, с момента появления самих этих герконов. Уже первые конструкции выпускались в необычных для реле корпусах, заимствованных у электронных ламп, рис. 5.74. Такие корпуса обеспечивали хорошую защиту ртутного геркона от механических повреждений, имели хорошо отработанную технологию производства. После откачки воздуха баллон геркона в этом реле заполнялся водородом под давлением около 15 атмосфер, что обеспечивало напряжение пробоя между контактами до 8500 В и предотвращало окисление ртути. Реле имело диаметр 28.1 мм и длину 81.2 мм. Вес 113 г.

В настоящее время базе серийно производимых ртутных герконов выпускается широкий спектр реле и в таких же круглых корпусах, как у первых

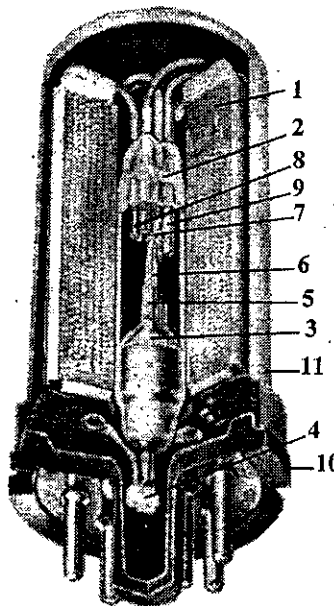


Рис. 5.74. Реле типа HG на ртутном герконе в корпусе металлической радиолампы (CP Clare Co., 1947 г.): 1 — катушка; 2 — стеклянный баллон геркона; 3 — ртуть; 4 — штенгель; 5 — нижний полюсный наконечник; 6 — якорь; 7 — подвижный контакт, укрепленный на якоре; 8 — неподвижные контакты; 9 — полюса с неподвижными контактами; 10 — октальный цоколь; 11 — металлический корпус (чехол).

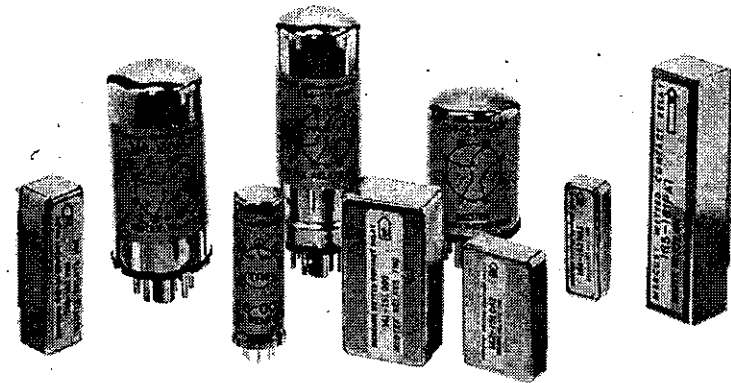


Рис. 5.75. Современные реле компании Midtex на базе ртутных герконов.

реле, и в более привычных для реле прямоугольных (металлических) корпусах, рис. 5.75. Характерной особенностью таких реле является крупная стрелка, нарисованная на корпусе реле, указывающая его рабочее положение.

5.11. Безобмоточные герконовые реле

Обмотка в герконовом реле необходима для создания магнитного поля, достаточного для срабатывания геркона. Однако, магнитное поле, необходимое для срабатывания геркона, может быть создано и другими источниками, например, постоянным магнитом, или медной шиной, по которой протекает большой ток. На практике эти источники магнитного поля действительно широко применяются для управления герконами. Различными фирмами выпускается огромное количество всевозможных датчиков положения, уровня жидкости, давления и т. п. на основе герконов, управляемых перемещающимися постоянными магнитами. Такие устройства относятся скорее к датчикам, чем к реле, и мы не будем рассматривать их в данной книге, поскольку по датчикам можно написать отдельную книгу, по объему не меньшую, чем эта.

Геркон, расположенный на некотором расстоянии от токоведущей шины, по которой протекают токи порядка сотен ампер, и срабатывающий при определенной величине этого тока, является ни чем иным, как реле тока, рис. 5.76.

Порог срабатывания этого реле (то есть его чувствительность) при неизменном значении тока в шине зависит от расстояния X между шиной и герконом, от угла α между продольной осью геркона и продольной осью шины. Очевидно, что максимальной чувствительностью устройство будет обладать при минимальном значении X и при $\alpha = 90^\circ$. Изменением этих параметров можно регулировать порог срабатывания реле.

Для получения не линейного (более резкого) изменения магнитного потока, воздействующего на геркон, при приближении значения тока в шине к порогу срабатывания реле, используют ферромагнитный шунт с уменьшенным сечением в области перекрытия контакт-деталей геркона, рис. 5.77.

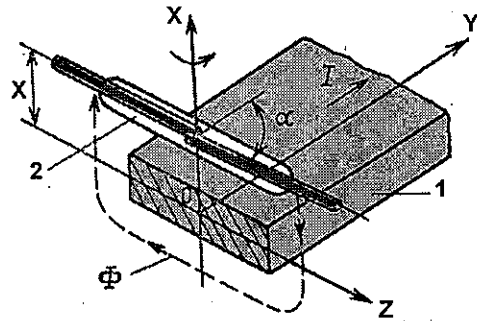


Рис. 5.76. Безобмоточное реле тока на герконах: 1 — токоведущая шина; 2 — геркон

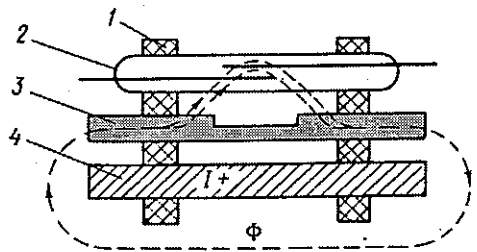


Рис. 5.77. Безобмоточное герконовое реле тока с магнитным шунтом: 1 — изоляционные крепежные элементы; 2 — геркон; 3 — магнитный шунт; 4 — токоведущая шина

При малых значениях тока в шине, далеких от порога срабатывания реле, весь магнитный поток Φ в верхней части шины замыкается через шунт 3 и на геркон не воздействует. При увеличении тока до определенного значения, происходит быстрое насыщение уменьшенного участка шунта и выпучивание магнитного потока в этом месте шунта. Под действием этого магнитного потока геркон срабатывает.

С учетом чувствительности реальных герконов и необходимости сохранения изоляционного расстояния X между шиной и герконом, можно обеспечить минимальный порог срабатывания такого реле, начиная с токов 50—100 А. В тех случаях, когда этого не достаточно, используют дополнительный магнитопровод, концентрирующий магнитный поток рассеяния токоведущей шины и направляющий его в область расположения геркона, рис. 5.78. Чувствительность реле с дополнительным магнитопроводом можно увеличить в несколько раз.

Для контроля тока в трехфазных цепях используют реле, содержащие три геркона и магнитопровод специальной конструкции, рис. 5.79.

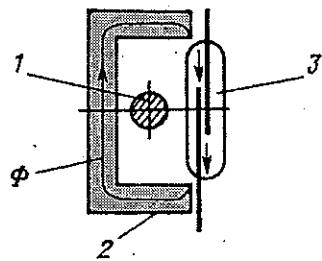


Рис. 5.78. Безобмоточное герконовое реле с дополнительным магнитопроводом: 1 — токоведущая шина; 2 — внешний магнитопровод; 3 — геркон

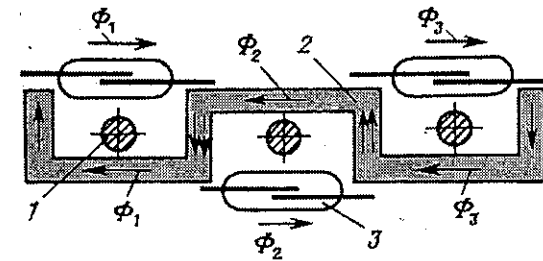
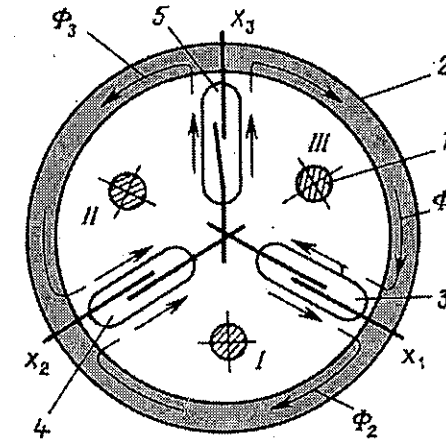


Рис. 5.79. Безобмоточные герконовые реле для трехфазной цепи: 1 — токоведущие шины; 2 — магнитопровод; 3, 4, 5 — герконы

Рассмотренные принципы построения безобмоточных герконовых реле пригодны для использования в цепях и постоянного и переменного тока. В последнем случае под «срабатыванием» реле подразумевается начало вибрации контакт-деталей геркона с удвоенной частотой сети. Вибрирующий геркон может быть включен в простейшую электронную схему, преобразующую переменный сигнал в стандартный непрерывный. Иногда это неудобно. А иногда и просто неприемлемо, например, если реле должно находиться в сработавшем состоянии длительное время. В этом случае используются довольно хитрые технические приемы, рис. 5.80.

В этом реле при отсутствии (или при малом значении) тока в шинах 2, ферромагнитная перемычка (в которой расположены шины) не насыщена и магнитный поток постоянного магнита 3 шунтируется этой перемычкой и на герконы 4 не действует. При возрастании тока в шинах происходит насыщение перемычки. При этом, она перестает шунтировать магнитный поток постоянного магнита 3 и герконы 4 срабатывают под действием поля этого постоянного магнита. В трехфазной магнитной системе этого реле пульсации результирующего магнитного потока трех фаз, воздействующие на геркон очень незначительны и, конечно же, не вызывают вибрации герконов.

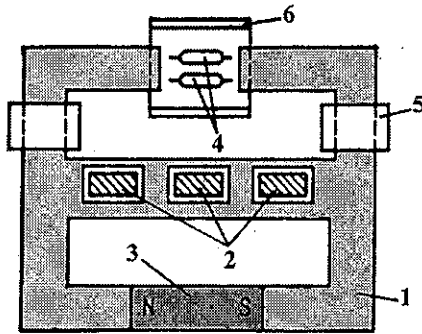


Рис. 5.80. Трехфазное безобмоточное герконовое реле переменного тока, работающее без вибрации геркона: 1 — магнитопровод; 2 — шины трехфазной системы; 3 — постоянный магнит; 4 — герконы; 5 — короткозамкнутые обмотки; 6 — защитный экран

Эти же технические идеи можно использовать и в однофазном реле. При этом для сглаживания пульсаций магнитного потока можно использовать дополнительные короткозамкнутые обмотки 5.

В пат. 10003169 (СССР) предложено однофазное безобмоточное герконовое реле переменного тока, в котором переменный магнитный поток в магнитопроводе, воздействующий на геркон, как бы «выпрямляется» с помощью дополнительных обмоток, зашунтированных диодами, рис. 5.81.

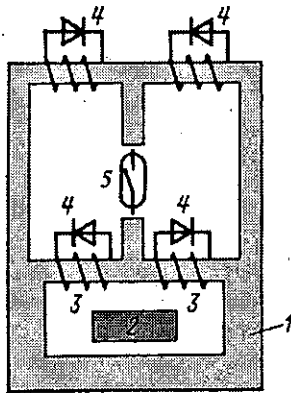


Рис. 5.81. Безобмоточное герконовое реле с «выпрямлением» переменного магнитного потока: 1 — магнитопровод; 2 — токоведущая шина переменного тока; 3 — дополнительные обмотки на магнитопроводе; 4 — выпрямительные диоды; 5 — геркон

6. Высоковольтные реле

6.1. Что такое «высоковольтное реле»

В связи с бурным развитием электротехнологий, использующих высокие напряжения (мощные лазеры, промышленные ускорители, высокочастотный нагрев металлов и диэлектриков, и т. п.), мощной радиоэлектронной аппаратуры, работающей на высоких напряжениях (радары, передатчики радио- и теле сигналов), а также необходимости в установках для испытаний изоляции электротехнических изделий всех классов напряжений, на рынке появилось большое количество высоковольтных реле, предназначенных для работы под напряжениями от 5 до 300 кВ и выше. Все эти реле можно разделить на две большие группы: реле коммутирующие высокие напряжения и имеющие высоковольтную изоляцию и между всеми токоведущими элементами и реле с низковольтными контактами и высоковольтной изоляцией между входом (обмоткой управления) и выходом (контактами). Вторая группа реле — это новое направление в релейной технике, основанное автором данной книги в 70—80-х годах 20 века. Согласитесь, что новые направления в технике создаются не каждый день. Десятки патентов и десятки статей в научно-технических журналах, опубликованных в Украине, России и переведенных в США подтверждают приоритет автора в создании этого нового направления в релейной технике. Последние разработки автора в этом направлении опубликованы в книге: V. Gurevich «Protection Devices and Systems for High-Voltage Applications», Marcell Dekker, New York, 2003.

Если первая группа реле используется точно так же и для тех же целей, что и все другие, рассмотренные выше реле (только при более высоких напряжениях), то реле второй группы имеют специфическую область применения: это изолирующие интерфейсы, предназначенные для передачи команд управления, сигнализации и защиты между частями аппаратуры, находящимися под высокой разностью потенциалов.

В свою очередь, реле, коммутирующие высокие напряжения могут быть разделены на: контактные, бесконтактные (полупроводниковые) и электронно-лучевые. Контактные высоковольтные реле могут быть открытыми или герметичными (газонаполненными или вакууммированными), а также герконовыми.

6.2. Открытые реле, коммутирующие высокие напряжения

Открытые высоковольтные реле на рабочие напряжения до 5 кВ переменного и постоянного тока — это сравнительно простые и не дорогие устройства, отличающиеся от своих низковольтных родственников только увеличенным меж-

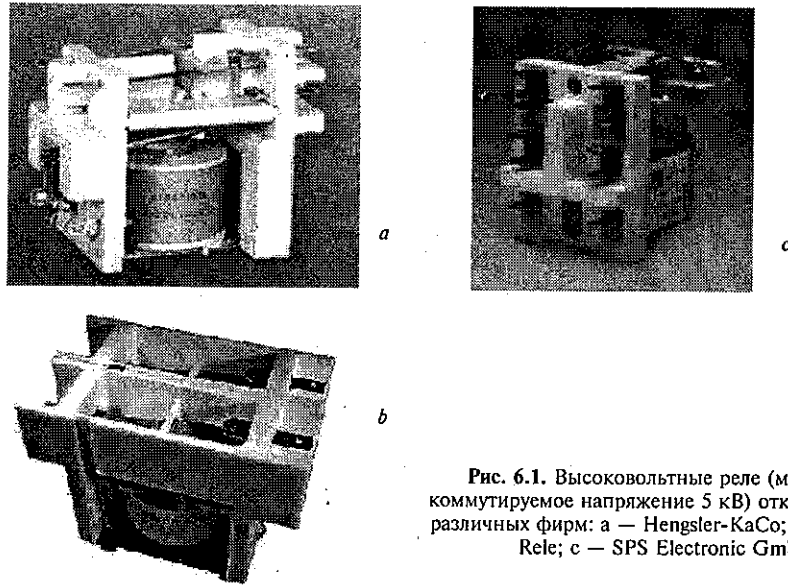


Рис. 6.1. Высоковольтные реле (максимальное коммутируемое напряжение 5 кВ) открытого типа различных фирм: а — Hengsler-KaCo; б — Italiana Rele; в — SPS Electronic GmbH

контактным зазором и несколькими дополнительными пластмассовыми деталями, служащими для усиления электрической прочности между разнопотенциальными элементами, рис. 6.1.

Увеличенный межконтактный зазор в этих реле требует и большего хода якоря, а следовательно, и большего начального зазора в магнитной цепи реле. Это приводит к заметному увеличению мощности, потребляемой катушкой реле и ее повышенному нагреву.

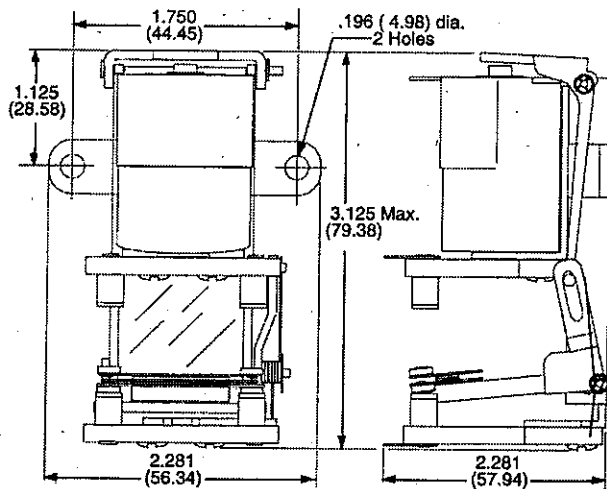


Рис. 6.2. Открытое высоковольтное реле типа W158HVX фирмы Magnecraft с большим межконтактным зазором и малым магнитным зазором

В реле W158HVX немецкой фирмы Magnecraft этот недостаток устранен за счет введения дополнительного шарнирного рычага угловой формы между якорем и подвижным контактом, рис. 6.2, обеспечивающего большой ход подвижного контакта при малом ходе якоря. Мощность, потребляемая катушкой этого реле составляет всего 5 Вт.

Дальнейшее увеличение рабочего напряжения приводит к необходимости резкого увеличения габаритов реле, выполнения контактов в виде цилиндров с полусферами на торцах и с дополнительными изолирующими штоками, соединяющими якорь реле с подвижным контактом, рис. 6.3. Компания Ross Engineering выпускает широкий ассортимент таких реле для напряжений 12—300 кВ. Интересной особенностью является то, что в каталогах на эти реле Ross Engineering указывает амплитудное испытательное напряжение, выдерживаемое изоляцией этих реле.

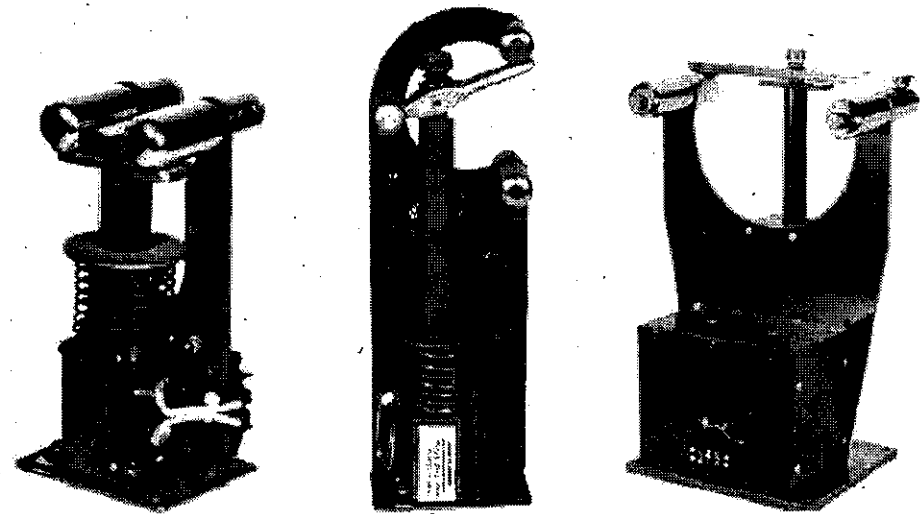


Рис. 6.3. Открытые высоковольтные реле фирмы Ross Engineering на напряжения 12, 60 и 300 кВ (значения, указанные в каталоге)

Далее отмечается, что реальное рабочее напряжение (очевидно, амплитудное значение) должно быть в 2—5 раза меньше. Таким образом, вместо 12—300 кВ, указанных в каталоге, получаем 2—45 кВ действующего значения допустимого рабочего напряжения. Это тоже совсем не мало, но все-таки, не 300 кВ! Правда, это на воздухе. Если поместить эти реле в бак с маслом или в герметичный резервуар, заполненный газом SF₆ под соответствующим давлением, то рабочее напряжение может быть увеличено вдвое. Реле с каталожным значением напряжения 300 кВ имеет габариты 650 × 914 × 1725 мм. Компания выпускает также многоконтактные реле, работающие на том же принципе, рис. 6.4.

Компания Ross Engineering выпускает также высоковольтные реле с пневматическим приводом, рис. 6.5.

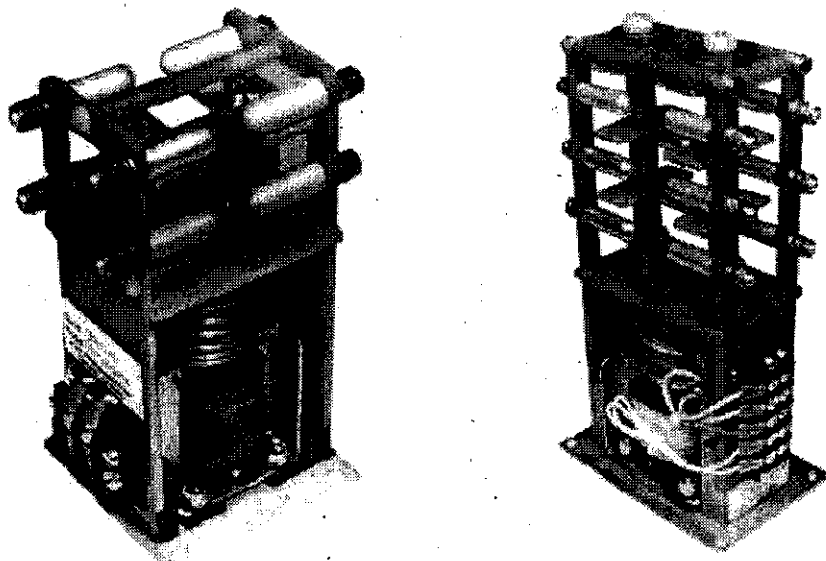


Рис. 6.4. Многоконтактные высоковольтные открытые реле фирмы Ross Engineering

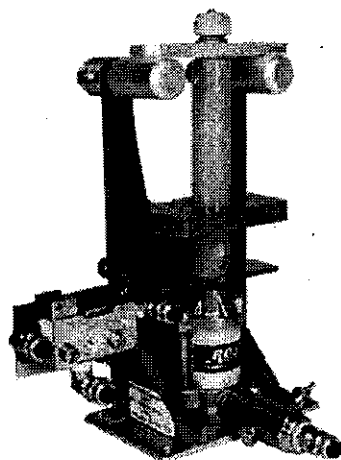


Рис. 6.5. Высоковольтное открытое реле фирмы Ross Engineering на напряжения 12—40 кВ с пневматическим приводом

Открытые реле фирмы Ross Engineering предназначены для закорачивания высоковольтных цепей, в целях безопасности, разряда конденсаторов, и т. п. и не предназначены для разрыва тока высоковольтной цепи. При закорачивании заряженных высоковольтных конденсаторов контакты реле выдерживают импульсные токи замыкания до десятков килоампер (в течение 20 микросекунд) и длительные токи в замкнутом состоянии 50—200 А.

6.3. Вакуумные и газонаполненные высоковольтные реле малой мощности

Использование вакуума в качестве диэлектрической среды позволяет резко улучшить коммутационные параметры реле. По типу коммутации высоковольтные маломощные реле условно могут быть разбиты на две категории:

- бестоковая («cold switching») коммутация высоких напряжений 12—70 кВ;
 - коммутация под током («hot switching») при напряжениях до 3—10 кВ.
- Реле, предназначенные для коммутации под током могут быть двух видов:
- только для замыкания цепей («make only») с импульсными токами до нескольких килоампер с длительностью в доли или единицы миллисекунд;
 - для замыкания и размыкания цепи под током («power switching») величиной в несколько ампер.

Промышленные вакуумные реле небольшой мощности (первая категория) выпускались уже в 50-х годах прошлого века (General Electric Co.), рис. 6.6.

Одни из них имели маленькую внутреннюю вакуумную камеру с контактами и сильфоном (гофрированная мембрана, обеспечивающая перемещение подвижного контакта на небольшую величину через герметичную оболочку) и обмотку, расположенную вне зоны вакуума (6.6a), а другие — вакуумную камеру большого размера, в которой размещались все элементы реле, включая обмотку (6.6b). Каждая из этих конструкций имеет преимущества и недостатки. Так, сильфон — усложняет и удорожает реле, а катушка, расположенная в вакууме должна иметь керамический каркас и должна быть намотана специальным проводом в стеклянной изоляции, не выделяющим газов при нагревании.

Вакуум — почти идеальная среда для контактов реле, обладающая очень высокой диэлектрической прочностью (в реле обычно используется вакуум с

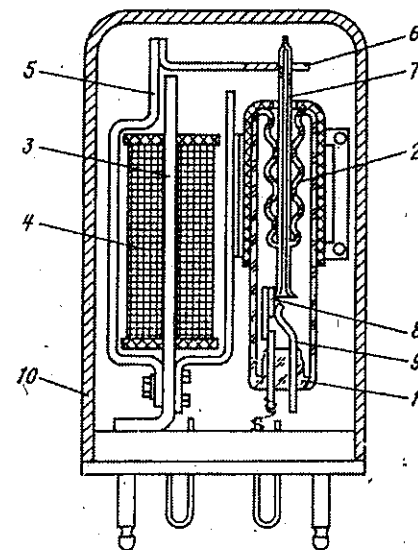


Рис. 6.6a. Высоковольтное вакуумное реле с сильфоном и катушкой, размещенной вне зоны вакуума: 1 — стеклянная оболочка вакуумной камеры; 2 — сильфон (гибкая мембрана); 3 — сердечник; 4 — обмотка; 5 — якорь; 6 — толкатель якоря (сталь); 7 — толкатель контактной системы (стекло); 8 и 9 — контакты; 10 — металлический кожух

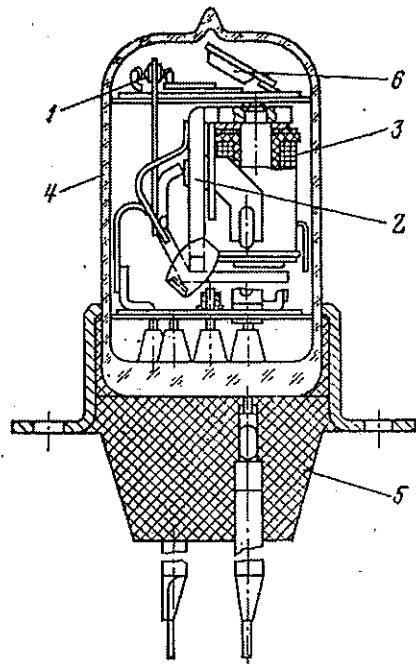


Рис. 6.6б. Высоковольтное вакуумное реле со всеми элементами, размещенными в вакууме: 1 — переключающий контакт; 2 — магнитопровод с якорем клапанного типа; 3 — катушка; 4 — стеклянная оболочка; 5 — цоколь; 6 — бариевый газопоглотитель

остаточным давлением не более, чем 10^{-6} мм. рт. ст, что обеспечивает пробивное напряжение, достигающее 100 кВ/мм), позволяющая сохранить первоначальную чистоту контактов, низкое межконтактное сопротивление, а также использовать в вакуумных реле магнитные системы с малым ходом якоря и малой массой, то есть с малым временем срабатывания.

Процесс размыкания контактов реле начинается с постепенного уменьшения контактного нажатия и соответственного увеличения межконтактного сопротивления от очень малого значения до бесконечности (при разрыве контактов). В этот момент даже при небольших токах происходит интенсивное нагревание контактирующих точек до температуры плавления металлов и образование расплавленного мостика на расходящихся контактах. При разрыве это мостика образуется дуга, которая горит в парах металла контактов. На переменном токе эта дуга погасает при первом же прохождении синусоиды тока через нулевое значение. Повторного зажигания дуги уже не происходит, так как скорость восстановления электрической прочности в вакууме очень высока. Полная электрическая прочность межконтактного промежутка восстанавливается уже через 5—10 микросекунд после нуля тока. Дуга постоянного тока в вакууме сама по себе не погасает, если величина тока достаточна для расплавления и испарения контактного материала (для обычных контактных материалов это токи порядка нескольких ампер), и напряжение источника больше, чем падение напряжения на дуге (около 20 Вольт для вольфрамовых контактов). Интересно отметить, что даже очень мощные вакуумные контакторы (которые будут рассмотрены ниже), отключающие переменный ток с амплитудой в десятки килоампер, способны отключать постоянный ток величиной

всего лишь в несколько ампер. Вот, например, как выглядят технические характеристики вакуумного контактора типа НВ-204 Ross Engineering Corp.:

Напряжение: 200KV (действ.) для однофазного исполнения

ток: 50 to 1200 А длительно; 2,000 to 28,000 А пер. тока, 1/2 цикла; 10 А отключаемый ток постоянного тока; 5,000 to 80,000 А в импульсе

Поэтому для гашения дуги постоянного тока используют специальные схемы, содержащие LC колебательный контур, образующий искусственный нуль тока в один из моментов времени в процессе коммутации.

Даже микроскопические дозы газов, которые начинают выделяться из металлов и электроизоляционных материалов при высоком вакууме, способны резко ухудшить диэлектрические свойства вакуума и привести к выходу из строя реле. Сохранение на протяжении всего срока службы высокого вакуума в сложной конструкции, состоящей из десятков разнородных элементов, имеющих спаи стекла с металлом, которые должны оставаться абсолютно герметичными в течение длительного срока и при воздействии значительных изменений температуры — задача весьма сложная. Кроме всего прочего, любая малогабаритная конструкция, содержащая два металлических электрода в вакууме, между которыми приложено напряжение выше 10—20 кВ является источником рентгеновского излучения со всеми вытекающими из этого последствиями и высоковольтные вакуумные реле не являются исключением. Поскольку в вакууме скорость восстанавливающегося напряжения на расходящихся контактах очень велика (10—20 кВ/мкс), реальные условия для погасания дуги возникают на переменном токе синусоидальной формы еще до перехода тока через нулевое значение. То есть происходит резкий обрыв цепи с током (так называемый «срез тока»). При наличии индуктивности в нагрузке такой резкий обрыв тока сопровождается возникновением весьма значительных импульсных перенапряжений (spikes), способных повредить изоляцию электрических аппаратов.

Альтернативой вакууму для использования в высоковольтных реле является шестифтористая сера SF₆ (sulfur hexafluoride) или ее смесь с гелием, заполняющая колбу под давлением в несколько атмосфер. Этот газ обладает электрической прочностью в 2,5 раза превышающей прочность воздуха, а при повышенных давлениях в замкнутой оболочке, его изоляционные свойства становятся близкими к техническому вакууму, который используется в реле. По сравнению с воздухом шестифтористая сера имеет почти в четыре раза большую удельную объемную теплоемкость. Поэтому охлаждающая способность этого газа значительно выше, чем воздуха, что чрезвычайно важно в малогабаритных реле с сильно нагруженными токоведущими частями. При воздействии высокой температуры электрической дуги этот газ разлагается и превращается в одноатомную смесь серы и фтора. Как только дуга прекращается, эта смесь рекомбинирует, опять превращаясь в исходный газ. Однако, при наличии примесей воды и кислорода, даже в микроскопических количествах, рекомбинация происходит не полностью и характеристики коммутационного устройства резко ухудшаются. Кроме того, остатки свободной серы в замкнутой оболочке действуют крайне отрицательно на поверхность контактов, образуя плохо проводящие пленки. В результате, на один два порядка увеличивается переходное контактное сопротивление, которое в реальных конструкциях реле достигает значений 500—1500 мΩ, что ограничивает широкое применение элегаза в реле.

Характерной особенностью этого газа является то, что при возрастании напряженности электрического поля между контактами реле (а это происходит при их сближении в процессе замыкания) происходит ионизация газа и он становится электропроводным, замыкая цепь еще до смыкания контактов реле и поддерживая цепь замкнутой при кратковременных отскоках контактов при их соударении. Это предотвращает эрозию контактов от вибрации, особенно при замыкании цепи с большими импульсными токами (возникающими, например, при закорачивании заряженного высоковольтного конденсатора).

Поэтому в таких случаях почти всегда рекомендуется использование газонаполненного реле. Однако, длительная ионизация этого газа, например,

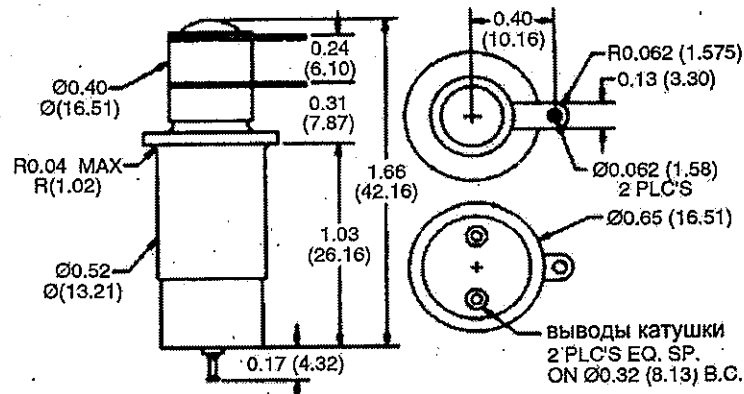


Рис. 6.7а. Размеры высоковольтного вакуумного реле типа RF41-26S (4 кВ, 12 А), производимого компанией Kilovac

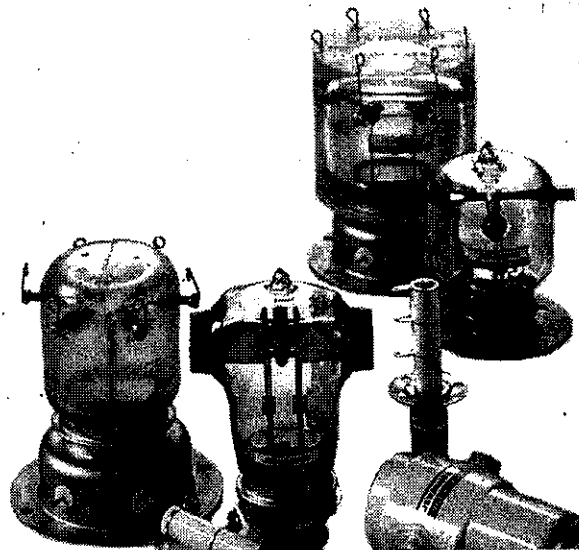


Рис. 6.7б. Высоковольтные реле компании Jennings

вследствие короны при неоднородном электрическом поле, приводит к разложению газа.

Продукты разложения обладают сильными токсичными и коррозионными свойствами поэтому конструкция реле должна исключать возникновение короны.

Мировое производство современных высоковольтных вакуумных и газонаполненных реле для коммутации напряжений от 4 до 70 кВ сосредоточено практически полностью в американских компаниях Kilovac, Joslyn Jennings и Gigavac, выпускающих реле очень похожие и по конструкции и по внешнему виду и по параметрам и даже по маркировке, рис. 6.7. Трудно понять, как три фирмы, расположенные в одной стране выживают, выпуская изделия, похожие друг на друга как две капли воды.

Магнитная система высоковольтного реле в стеклянном корпусе, рис. 6.7е, традиционная, клапанного типа с поворотным якорем который перемещает контакты посредством изоляционного штока. Верхний конец ферромагнитного сердечника герметично заделан в вакуумную камеру с контак-

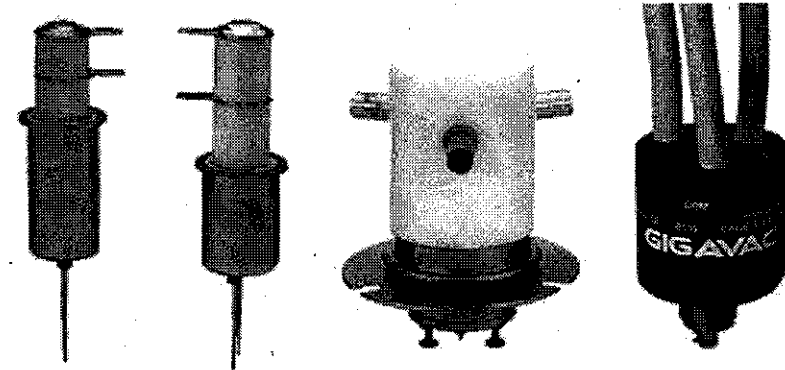


Рис. 6.7с. Высоковольтные реле в металлокерамических корпусах компании Gigavac (Санта Барбара, Калифорния)

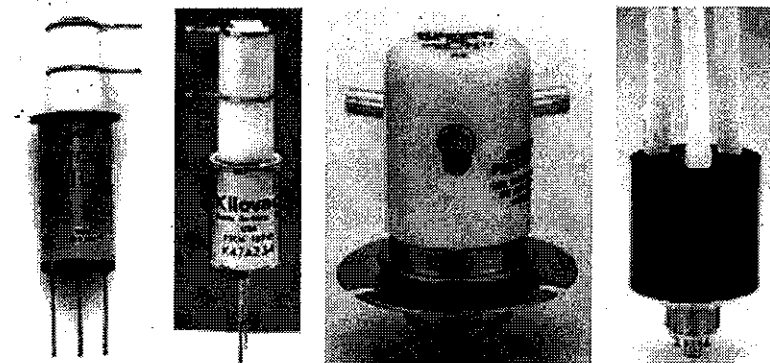


Рис. 6.7д. Высоковольтные реле в металлокерамических корпусах компании Kilovac (Санта Барбара, Калифорния)

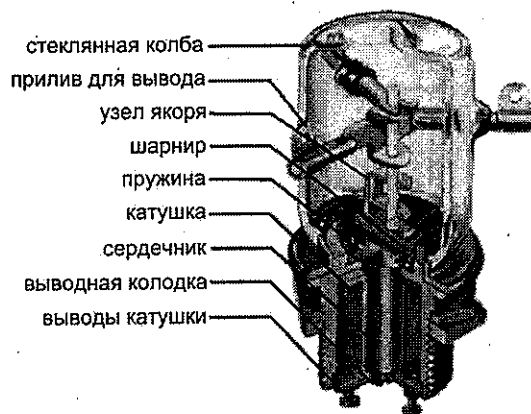


Рис. 6.7е. Конструкция высоковольтного реле в стеклянном корпусе фирмы Kilovac

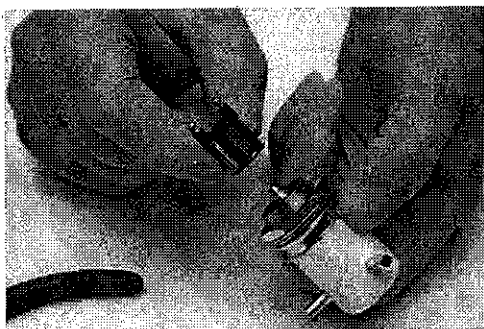


Рис. 6.7f. Процесс сборки реле в компании Gigavac: катушка вставляется в реле после вакуумирования и герметизации оболочки на контактах

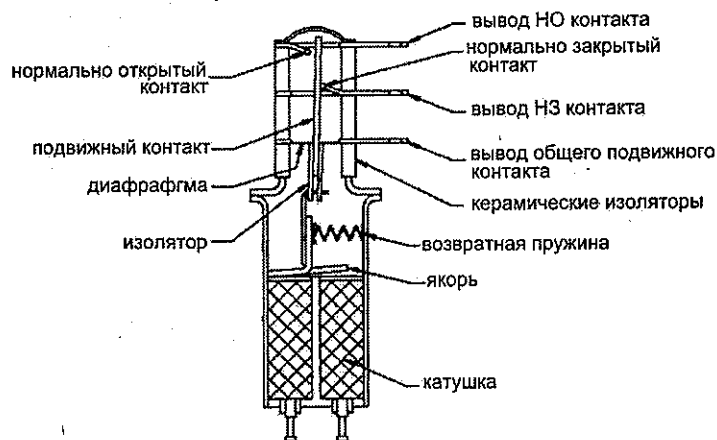


Рис. 6.7g. Конструкция высоковольтного реле диафрагменного типа в металлокерамическом корпусе

ми. Остальная его часть находится снаружи вакуумной камеры. На эту внешнюю часть сердечника одевается катушка, опрессованная пластмассой. Благодаря такой конструкции удается предотвратить загрязнение вакуумной камеры газами, выделяющимися из материалов катушки. Кроме того, катушку всегда можно поменять, выбрав необходимую по параметрам.

В реле диафрагменного типа, рис. 6.7g, катушка находится внутри корпуса реле и ее нельзя заменить, но она также отделена от герметичной зоны контактов с помощью гибкой диафрагмы. Магнитная система такого же клапанного типа с поворотным якорем. Передача усилия на подвижный контакт так же как и в предыдущем случае осуществляется с помощью изоляционного штока.

В России аналогичные по принципу действия и назначению (но с более низкими параметрами) реле типов П1Д, В1В, В2В-1В и др. были разработаны и выпускаются уже много лет Пензенским НИИ электронно-механических приборов, рис. 6.8.



Рис. 6.8. Российское вакуумное реле типа В2В-1В (15А без коммутации, 4кВ)

Следует отметить, что лишь несколько типов высоковольтных вакуумных реле фирмы Jennings предназначены для работы в режиме «hot switching», при этом коммутируемый этими реле ток не превышает 3 А при напряжении до 2,5 кВ. Фирма Kilovac просто указывает в своем каталоге на возможность работы некоторых типов ее высоковольтных реле «for power switching low current loads», без указания каких либо конкретных значений коммутируемых токов и напряжений. Для любых коммутационных аппаратов, как правило, в технической документации приводятся так называемые «кривые жизни», отражающие зависимость числа выдерживаемых коммутационных циклов от коммутируемой мощности для нескольких уровней напряжения. Ни для одного типа высоковольтных вакуумных реле такие кривые не приводятся фирмами-производителями, что еще раз подчеркивает, что коммутация тока — не основное назначение этих реле.

Единственное конструктивное отличие реле, работающих в режиме «hot switching», это вольфрамовые контакты из-за которых контактное сопротивление

ление таких реле примерно втрое выше таких же реле с обычными контактами. Так как дуга в вакууме горит до тех пор, пока на контактах выделяется энергия, достаточная для поддержания в межконтактном промежутке концентрации паров металла, необходимой для горения дуги, то при использовании вольфрама, слабо испаряющегося под действием электрической дуги (температура кипения около $6000\text{ }^{\circ}\text{C}$) этими реле удается осуществить коммутацию небольшого по величине (несколько ампер) постоянного тока при напряжениях в несколько киловольт. В связи с тем, что вакуум является очень плохим проводником тепла, в вакуумных реле затруднен отвод тепла от контактов. Поэтому, для некоторых типов малогабаритных и миниатюрных реле, через контакты которых длительно проходят токи более $10\text{--}15\text{ A}$, необходимо применять радиаторы, чтобы предотвратить перегрев таких малогабаритных реле.

6.4. Мощные вакуумные реле и контакторы

С использованием вакуумной изоляции выпускаются также мощные реле и контакторы, предназначенные для коммутации токов в сотни ампер. По имеющимся у нас сведениям, первой была фирма «Motor and Control Gear Division», которая сообщила о создании первого мощного вакуумного контактора на напряжение 3.3 kV в 1965 году. Каждый контакт в таких устройствах выполнен в виде отдельного изделия: так называемой вакуумной дугогасительной камеры (vacuum interrupter), рис. 6.9. Прочный корпус из вакуумплотной керамики и металлические фланцы обеспечивают поддержание давления

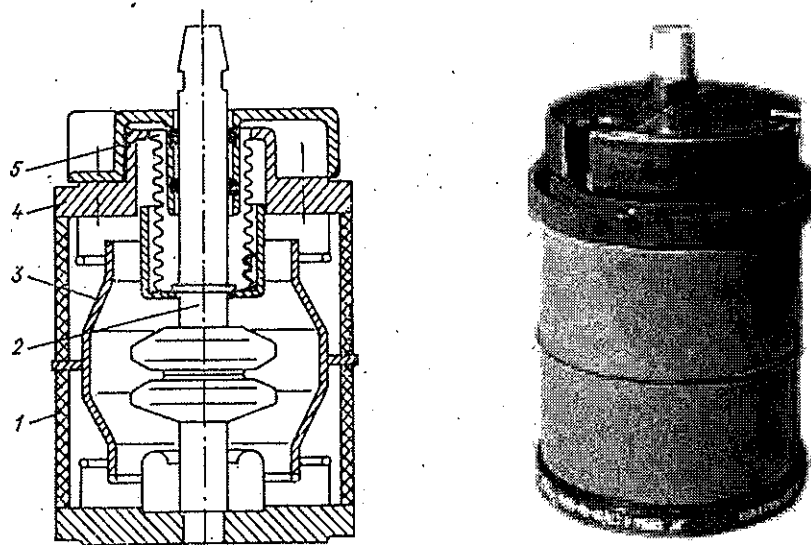


Рис. 6.9. Конструкция и внешний вид вакуумной дугогасительной камеры:
1 — керамическая камера; 2 — токоведущий стержень с подвижным контактом на конце;
3 — металлический экран; 4 — фланец; 5 — металлический сильфон (metal bellows)

внутри камеры на уровне 10^{-5} Па в течение всего срока службы. В исходном состоянии контакты вакуумной камеры всегда находятся в замкнутом состоянии под действием разности давлений внутри и снаружи камеры. Для размыкания контактов необходимо приложить тянущее усилие к наружному выводу токоведущего стержня 2. Свобода перемещения этого стержня в замкнутом объеме камеры обеспечивается за счет металлической гофрированной мембраны 5 (так называемого сильфона). Металлический экран 3 защищает внутреннюю поверхность камеры от попадания частиц расплавленного металла с электродов камеры, образующихся под действием дуги при отключении больших токов, а также выравнивает напряженность электрического поля в области контактов. Перед сборкой вакуумной камеры ее элементы с целью дегазации подвергаются предварительному нагреву в течение нескольких часов при температуре около $400\text{ }^{\circ}\text{C}$ и выше.

Для коммутации токов в несколько тысяч ампер контактам вакуумной камеры придают специальную форму, обеспечивающую образование магнитного поля рабочим током и вытеснение дуги этим магнитным полем. Известно очень большое количество разработок и патентов в этой области. Широкое распространение получили контакты со спиральными лепестками, рис. 6.10.

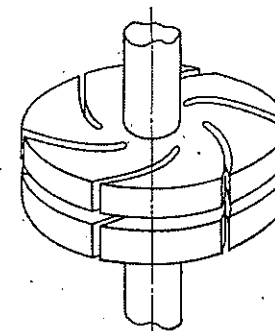


Рис. 6.10. Контакты вакуумной камеры с дугогасительными лепестками

Контакты со спиральными лепестками имеют вид дисков, у которых периферийные участки разрезаны спиральными пазами на сегменты, соединенными в центральной части. При размыкании таких контактов с большим током под действием электродинамических сил дуга перемещается к периферии дисков в направлении изгиба спиральных прорезей и далее начинает вращаться на поверхности электродов. Это предотвращает перегрев и интенсивное расплавление контактов в отдельных точках.

Поскольку контакты вакуумной камеры (обычно медные) значительную часть времени находятся в замкнутом состоянии и прижаты друг к другу со значительным усилием, а также имеют чистые неокисленные поверхности, они становятся подверженными так называемой холодной сварке, обусловленной взаимной диффузией атомов металла соприкасающихся поверхностей. Сварка контактов может произойти и при искровом пробое во время сближения контактов при замыкании. Эти проблемы решаются путем введения небольшого количества висмута, хрома или бериллия. Эти же примеси позволяют также

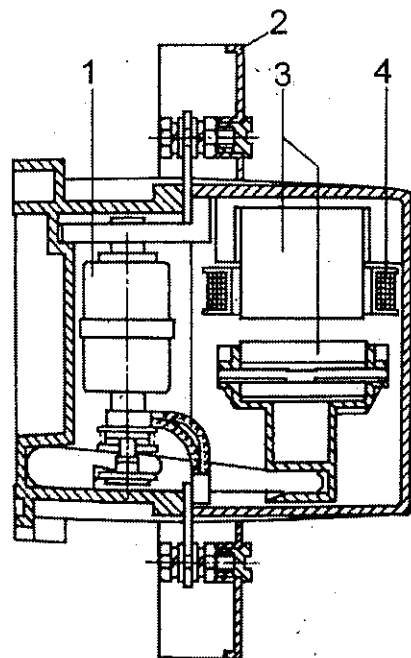


Рис. 6.11. Конструкция мощного однополюсного вакуумного контактора типа ЗТФ68АС фирмы Siemens на ток 630 А при напряжении 690 В: 1 — вакуумная камера; 2 — вывод; 3 — ферромагнитный сердечник; 4 — катушка

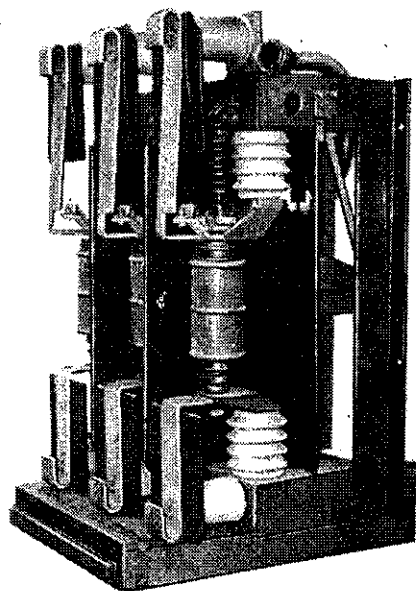
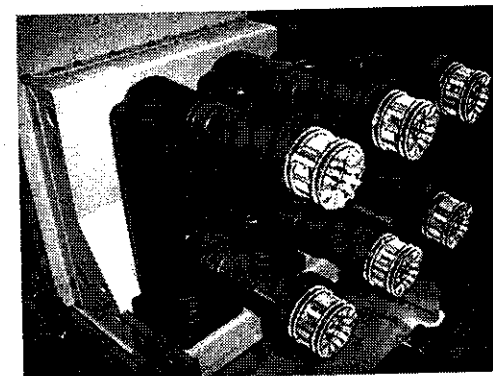
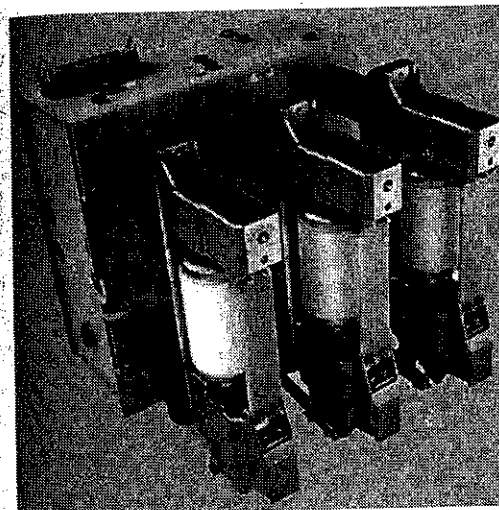


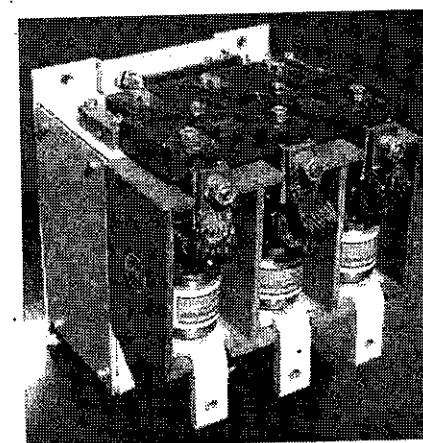
Рис. 6.12. Одна из ранних конструкций высоковольтных вакуумных контакторов на напряжение 10 кВ



а) VD4 type (ABB), 12 kV, 1250 A;



б) CV-6 KA типа (Toshiba), 7.2 kV, 720 A



в) CCV-JT типа (ICPE S.A., Румыния), 1.14 kV, 400 A

Рис. 6.13 Современные высоковольтные трехфазные вакуумные контакторы

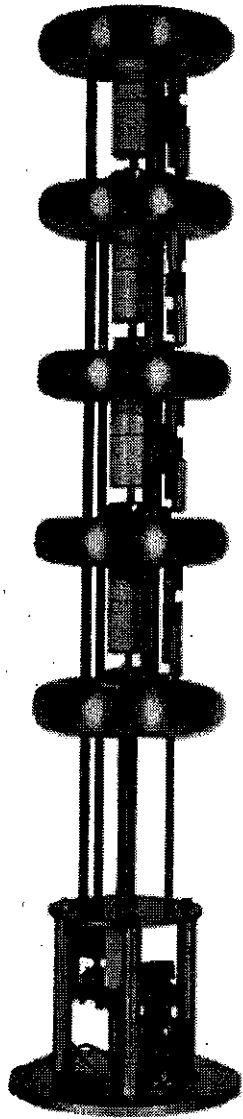


Рис. 6.14. Высоковольтный однополюсный контактор типа НВ-204 фирмы Ross Engineering (испытательное напряжение: 200 кВ амплитудного значения) на базе четырех последовательно соединенных вакуумных камер

поддерживать горение дуги переменного тока в вакууме практически до перехода синусоиды через нулевое значение, предотвращая тем самым «срез тока» — current chopping (то есть обрыв дуги до перехода через нулевое значение и обусловленные этим перенапряжения).

Помимо собственно вакуумной камеры, контактор содержит также мощный электромагнит, соединенный через механическую систему с выходящей наружу частью подвижного контакта, рис. 6.11.

Трехфазные конструкции содержат три вакуумные камеры, установленные на общей плате и снабженные тремя электромагнитами (или общим электромагнитным приводом) катушки которых соединены параллельно. Высоковольтные контакторы снабжены соответствующими изоляционными элементами и токоподводящими шинами или розеточными контактами втычного типа, расположенными на соответствующем расстоянии. Первые конструкции были громоздкими и тяжелыми, рис. 6.12, но современные высоковольтные контакторы уже весьма компактны, рис. 6.13.

Для повышения коммутируемого напряжения вакуумные камеры соединяют последовательно и снабжают общим приводным механизмом.

Типичным примером такой конструкции является высоковольтный однополюсный контактор фирмы Ross Engineering, рис. 6.14, состоящий из четырех последовательно включенных вакуумных камер. Торoidalные экраны служат для выравнивания напряженности электрического поля в конструкции и предотвращения коронирования.

Фирма производитель указывает выдерживаемое испытательное напряжение переменного тока (200 кВ амплитудного значения) для этого контактора. Потребитель может сам выбрать максимальное значение коммутируемого напряжения исходя из конкретных технических требований и необходимых запасов по напряжению.

6.5. Высоковольтные герконовые реле

Высоковольтные герконовые реле отличаются от низковольтных реле использованием высоковольтных вакуумных герконов и усиленной изоляцией катушки управления от геркона. Высоковольтные вакуумные герконы (рассмотрены выше) являются стандартными изделиями, производимыми в массовом количестве различными фирмами и предназначены для коммутации малых токов при напряжении 5–10 кВ постоянного тока (коммутируемая мощность — до 50 Вт).

Максимальный коммутируемый ток (при той же коммутируемой мощности) может достигать до 3 А. Изоляция катушки от геркона выполняется на тот же уровень напряжения, что и изоляция применяемого геркона, то есть на 5–10 кВ рабочего напряжения постоянного тока.

Высоковольтные герконовые реле имеют несколько конструктивных форм:

- *изолированная катушка и открытый геркон* (короткая катушка, полностью опрессованная пластмассой и расположенная в центральной части геркона; высоковольтные выводы геркона открыты и удалены от катушки; геркон свободно вставляется и вынимается из катушки), рис. 6.15;

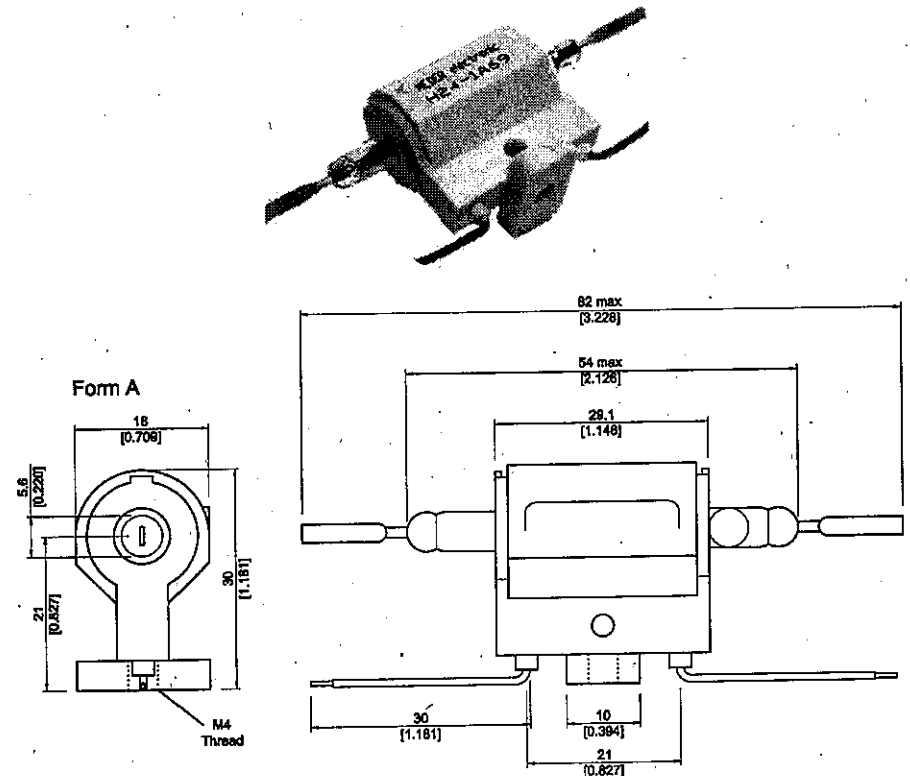


Рис. 6.15. Высоковольтное герконовое реле H-series фирмы Meder с изолированной катушкой и открытым герконом

- **изолированный геркон и открытая катушка** (открытая катушка намотана на изоляционном каркасе, снабженном «крыльями» в виде трубок, полностью охватывающих геркон вместе с его выводами), рис. 6.16;

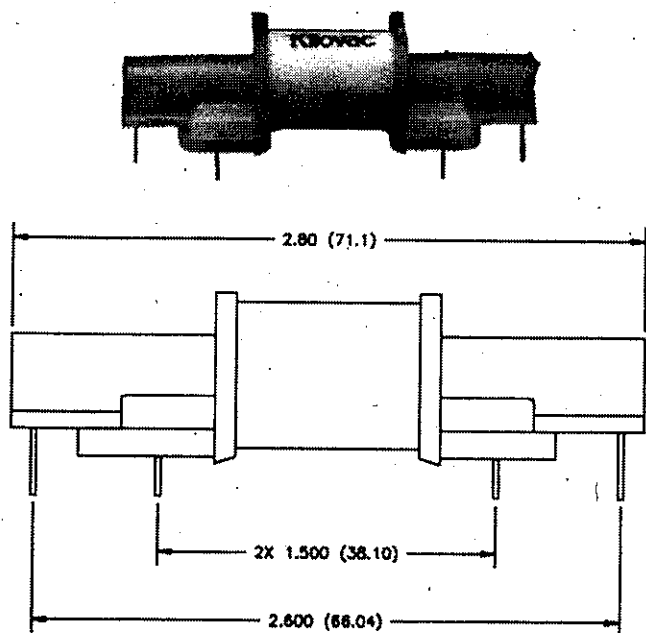


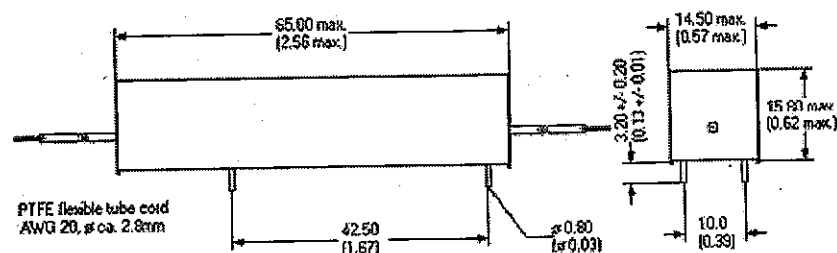
Рис. 6.16. Высоковольтное герконовое реле типа S05FJA235 фирмы Klovac с изолированным герконом и открытой катушкой

- **геркон с катушкой полностью опрессованные пластмассой в виде монолитной конструкции**, рис. 6.17.

К высоковольтным герконовым реле может быть отнесен и коммутатор серии «Goliath», разработанный автором, еще в 1991 г. рис. 6.18. Это реле выполнено на основе самого крупного из известных в мире герконов, использующего трансформаторное масло или шестифтористую серу в качестве диэлектрической среды. Подвижная контакт-деталь этого геркона выполнена в виде жесткого элемента Т-образной формы с мощным мостиковым контактом и цилиндрическим ферромагнитным сердечником, укрепленным в центральной части мостика. Эта контакт-деталь может свободно перемещаться внутри диэлектрической оболочки на расстояние 60 мм по специальным направляющим вдоль вертикальной оси устройства. Фиксация подвижной контакт-детали в крайних положениях осуществляется с помощью постоянных магнитов, рис. 6.19.

«Голиаф» — новый тип высокоэффективного коммутирующего аппарата с механической блокировкой, обладающего уникальными особенностями: высоким напряжением, низкой ценой и небольшими размерами. Проект «Голиаф» основан на принципах герконового реле, включает минимальное число

Реле PM-series фирмы Aleph с выводами геркона под печатный монтаж и выводами катушки — гибкими проводами



Реле HE-series фирмы Meder с выводами катушки под печатный монтаж и выводами геркона выполнены высоковольтным проводом

Реле RR-series фирмы Ross Engineering с выводами и катушки и геркона под печатный монтаж

Рис. 6.17. Высоковольтные герконовые реле в виде монолитной конструкции с герконом и катушкой полностью опрессованными пластмассой

компонентов, не требующих вакуумных технологий, и в то же время, обеспечивает надежную работу при небольшой стоимости. «Голиаф» может находиться в двух фиксированных состояниях: включенном или выключенном под действием управляющих сигналов и потребляет энергию только в течение времени переключения. Фактическое положение устройства может индцироваться светодиодом на пульте управления оператора.

«Голиаф» состоит из диэлектрического корпуса 1, содержащего два изолированных отсека: больший отсек для контактной системы, меньший — для магнитной системы, и еще один изолированный открытый отсек, соосный с меньшим отсеком. В большем отсеке симметрично размещены два неподвижных контакта 2, подвижный мостиковый контакт 3, неподвижный магнит 9 и подвижный магнит 8, закрепленный в корпусе, который связан с центральной частью мостикового контакта 3.

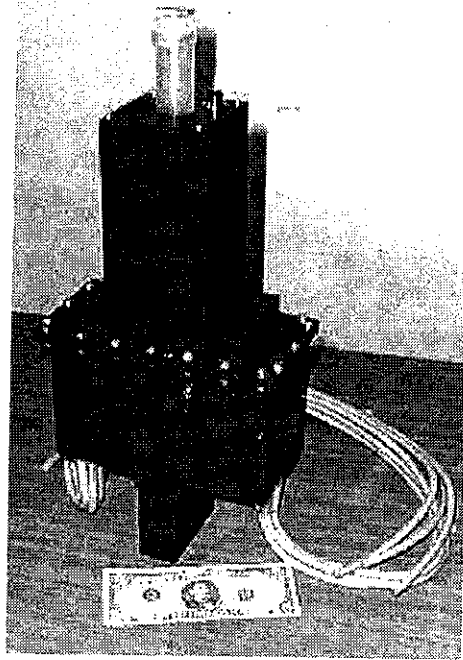


Рис. 6.18. Самое крупное в мире высоковольтное герконовое реле «Голиаф», разработанное автором

Этот корпус входит в специальные направляющие 11, которые ограничивают степени свободы корпуса. С другой стороны центральной зоны мостикового контакта 3 с некоторым зазором присоединен диэлектрический стержень с ферромагнитным сердечником 6, прикрепленным к его другому концу. Постоянный магнит 7 со стальными втулками расположен в маленьком отсеке и может свободно перемещаться в верхней части отсека вдоль его продольной оси на 1—1,5 см. Две управляющих катушки 5 (нижняя) и 4 (верхняя) укреплены в отдельном отсеке, а их внешние магнитопроводы расположены в открытом концентрическом углублении. Отсек с управляющими обмотками и магнитопроводом, заполнен эпоксидным компаундом и закрыт крышкой с втулками с выводами 13, 14, выполненными в форме проводов с высоковольтной изоляцией, протянутыми через них. Ферромагнитный сердечник 6 на 20—30 % длиннее управляющих обмоток. Выводы неподвижных контактов выполнены в форме высоковольтных проводов 12, пропущенных через изоляционные втулки 10.

При отключенном внешнем источнике питания реле может находиться в одном из двух крайних положений: (а) или включенном, когда сердечник 6 с контактами 3 находится в нижнем положении и магнит 8, притянутый к магниту 9, фиксирует это положение и развивает необходимое контактное давление, или (б) разъединенном, когда сердечник 6 с контактами 3 и магнит 8 находятся в верхнем положении, которое фиксируется притяжением сердечника 6 к постоянному магниту 7.

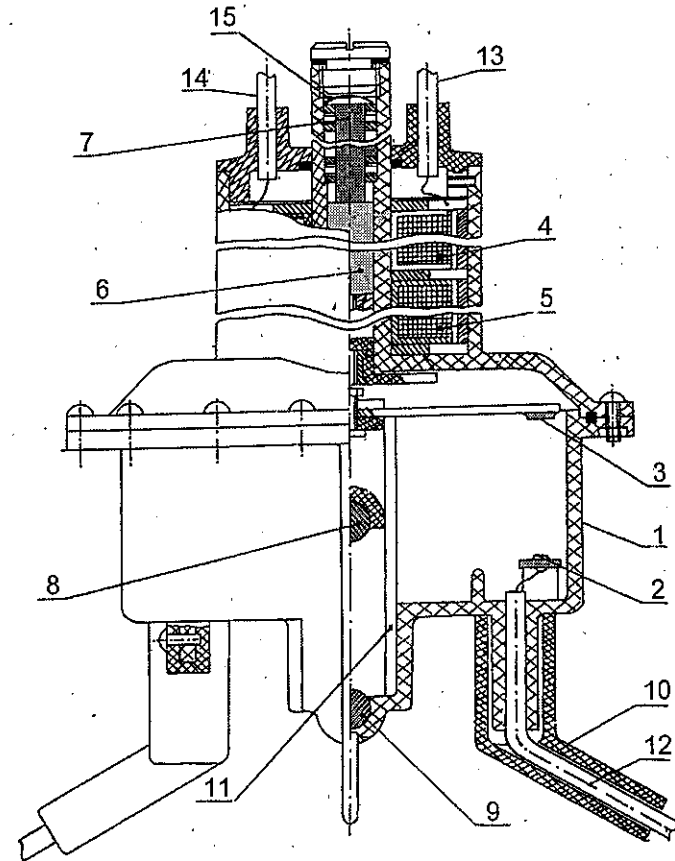


Рис. 6.19. Конструкция высоковольтного герконового реле типа «Голиаф»

Когда нижняя обмотка 5 соединена с источником питания постоянного тока (или выпрямителем), магнитное поле, генерируемое этой обмоткой, отделяет сердечник 6 от постоянного магнита 7 и передает сердечнику импульс перемещения. В результате сердечник быстро движется вниз, перемещая связанные с ним контакты 3 и магнит 8. При достижении неподвижных контактов 2, скорость перемещения подвижного узла понижается упругостью пружины, расположенной в центре мостика и связывающей контакты 3 с сердечником 6. Все подвижные элементы останавливаются в нижнем положении так, что между магнитами 8 и 9 остается зазор, в несколько миллиметров. Взаимное притяжение предотвращает отскок назад контактов 3 от контактов 2 при их начальном соударении, обеспечивает заданное контактное давление и фиксацию подвижных элементов аппарата в нижнем положении.

Когда верхнюю обмотку 4 соединяют с источником питания постоянного тока, магнитное поле, генерируемое этой обмоткой, действует на сердечник 6, притягивая его, вследствие чего магнит 8 отделяется от магнита 9 и, вместе с контактами 3, быстро передвигается вверх, пока сердечник 6 не достигнет по-

стоянных магнитов 7. Так как магнит не закреплен жестко и может перемещаться вдоль оси, то этим предотвращается неупругий удар сердечника 6 о магнит 7. При этом сердечник 6 вместе с магнитом 7 продолжают перемещаться вверх даже после соприкосновения до тех пор, пока их дальнейшее перемещение не будет остановлено силой упругости сжимаемой пружины.

Основные параметры реле «Голиаф»

Максимальное коммутируемое напряжение, кВ переменного тока (эфф)	60
Электрическая прочность изоляции, кВ переменного тока (эфф)	120
Макс. длительный ток через замкнутые контакты, А (эфф)	100
Кратковременный ток через замкнутые контакты продолжительность 20 мс, А	1500
Номинальное напряжение обмоток управления; В постоянного тока	12, 24, 110
Мощность, потребляемая цепями управления, Вт	5
Минимальная длительность управляющего импульса, с	0.5
Время срабатывания, мсек	50
Диапазон рабочих температур, °С	-10 +55
Габариты, мм	235 × 95 × 435
Вес, кг	5.2

6.6. Высоковольтные интерфейсные реле

В последние годы высоковольтное оборудование (10—100 кВ) стало очень популярным. Оно используется в военных и гражданских радиолокационных станциях, мощных передатчиках сигналов связанных, радиовещательных и телевизионных систем, технологических лазерах, рентгеновских устройствах, мощных электронных и ионных устройствах, устройствах для индукционного нагрева и плавки металлов, технологических ускорителях электронов для облучения материалов, электрофизическом и медицинском оборудовании, в промышленных микроволновых печах, и др.

При проектировании устройств управления и защиты современного высоковольтного электротехнического оборудования от аварийных режимов (перегрузка по току, внутренние пробой изоляции) встречаются технические трудности, вызванные наличием функциональных узлов, изолированных друг от друга, прямое соединение которых между собой невозможно вследствие большой разности потенциалов. Чтобы гарантировать информационную и электрическую совместимость, а также реализовать заданные алгоритмы взаимодействия функциональных узлов оборудования, требуются специальные приборы управления, которые называются в технической литературе «интерфейсными реле» или «изоляционными интерфейсами».

Помимо проблем, связанных с передачей команд управления между разнопотенциальными частями высоковольтной аппаратуры, существует также задача защиты такой аппаратуры от перегрузок по току, возникающих при

пробоях изоляции между разнопотенциальными частями высоковольтной аппаратуры, а также пробоев внутри мощных высоковольтных электронных элементов. Первое связано с неблагоприятными условиями, которые вызывает проникновение в оборудование влаги и пыли, а второе — с непредсказуемыми внутренними пробоями в высоковольтных вакуумных электронных элементах (клинтроны, тетроды, и т. д.) или в полупроводниковых элементах (высоковольтные выпрямители).

Защита от перегрузки по току в таких устройствах обычно решается включением датчиков тока и электронных реле в низковольтные (НВ) или заземленные цепи. Однако, такая защита далеко не всегда эффективна и приносит много дополнительных проблем [см. Gurevich V. Protection Devices and Systems for High-Voltage Applications. Marcel Dekker, New-York, 2003]. Поэтому высокоэффективные системы защиты высоковольтных установок от перегрузок по току выполняются на основе высоковольтных интерфейсных реле.

Поскольку у любого электромагнитного реле есть определенный уровень изоляции выходных цепей от входных, то можно сказать, что любое реле работает и как интерфейсное реле. Однако, в обычных низковольтных реле, эта функция не является определяющей и никак не рассматривается в существующих системах классификации таких реле. В интерфейсном же реле свойство гальванической развязки цепей многократно усилено, и параметры блока гальванической развязки с точки зрения функции, выполняемой таким реле, являются решающими. С другой стороны, параметры, связанные с коммутационной способностью реле, вторичны и, более того, они могут быть разными у различных интерфейсных реле с одним и тем же уровнем гальванической развязки. В этом смысле, искусственное причисление интерфейсных реле к существующим классам представляется нецелесообразным. Более целесообразным представляется классифицировать их как отдельный вид электрических аппаратов, внутреннее строение которого основано главным образом на классификации по характеристикам узла гальванической развязки. Например, по уровню напряжения развязки:

- низкого уровня (до 10 кВ);
- среднего уровня (10—100 кВ);
- высокого уровня (более 100 кВ).

По принципу работы:

- оптоэлектронные;
- пневматические;
- радиочастотные;
- электрогидравлические;
- трансформаторные;
- ультразвуковые;
- электромагнитные;
- с механической передачей.

По быстродействию:

- сверхбыстродействующие (до 100 мксек);
- быстродействующие (от 100 мксек до 2 мсек);
- инерционные (более 2 мсек).

Хотя такая классификация может показаться условной, она полностью отражает самые важные свойства интерфейсных реле, имеющие решающее влияние на выполняемые ими функции.

Простейшие интерфейсные реле оптоэлектронного типа, имеющие напряжение гальванической развязки до 4 кВ, обычно состоят из светоизлучающего элемента (светодиода), встроенного в полупроводниковую структуру (мощный тиристор, триак), или из светодиода и отдельного маломощного фототиристора или фототранзистора, работающего в переключательном режиме, смонтированных в светонепроницаемом корпусе близко друг от друга и оптически связанных между собой.

Некоторые компании (см. выше) производят высоковольтные герконовые реле на напряжение коммутации до 10–12 кВ постоянного тока, и поэтому имеют напряжение гальванической развязки того же уровня. Все эти реле предназначены для использования только в цепях постоянного тока при нормальных климатических условиях и не имеют никаких резервов для того, чтобы выдержать требуемые напряжения (в том числе повышенные испытательные напряжения) используемые в мощном промышленном оборудовании, работающем в тяжелых условиях.

Для значительного увеличения уровня гальванической развязки интерфейсных реле оптоэлектронного типа между фотоприемными элементами и светодиодом устанавливается, обычно, волоконно-оптический кабель соответствующей длины. Такие реле также оборудованы электронной схемой формирования импульсов и электронным усилителем. При длине волоконно-оптического кабеля, соединяющего передающий и приемный блоки — 1...3 метра, напряжение гальванической развязки, обеспечиваемое интерфейсным реле, может достигать 40 кВ и более.

Интерфейсные реле оптоэлектронного типа также нашли применение в различных электроэнергетических системах, в которых блоки приема и передачи команд связаны полыми фарфоровыми изоляторами довольно больших размеров, оборудованными встроенной оптической системой. Такие интерфейсы используются в электрических сетях класса 110–330 кВ для управления исполнительными механизмами высоковольтных выключателей, как устройство защиты батарей шунтирующих конденсаторов и т. д., рис. 6.20.

Тенденции развития интерфейсных реле предполагают использование оптоэлектронных устройств в качестве базового принципа проектирования блоков гальванической развязки. Не вызывает сомнений, что наиболее важная характеристическая особенность оптоэлектронных систем — их помехоустойчивость и нечувствительность к электромагнитным помехам. Однако при этом не учитывается, что кроме собственно волоконно-оптической линии и выходного исполнительного устройства, такая система включает формирователь световых импульсов на передающем конце и электронный усилитель с исполнительными механизмами на приемном конце, основанных обычно на микросхемотехнике. Однозначно, что эти элементы, имеющие низкие уровни срабатывания, могут быть активированы и даже повреждены импульсными помехами со стороны мощного высоковольтного оборудования (наводки, импульсные помехи, высоковольтный коронный разряд и т. д.), что сводит на нет главное преимущество оптоэлектронных устройств. Кроме того, сами световоды подвержены серьезному отрицательному влиянию ионизирующих излучений и внешних механических воздействий (что очень важно для военных применений). Поскольку входные и выходные контуры таких устройств дол-

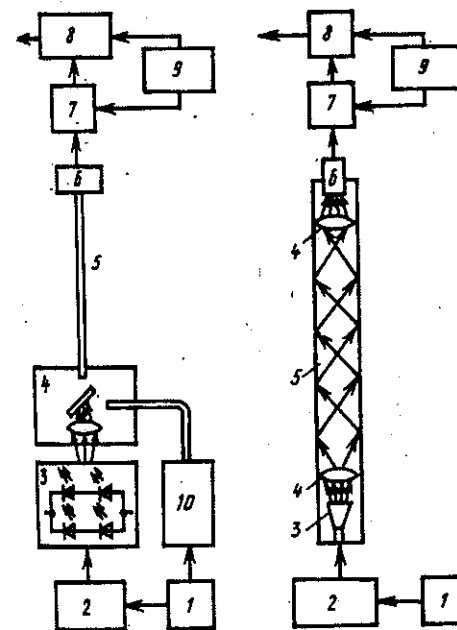


Рис. 6.20. Оптоэлектронные интерфейсы на основе оптического волокна (слева) и полого световода (справа): 1 — источник питания под потенциалом земли; 2 — формирователь управляющих импульсов; 3 — оптический излучатель; 4 — оптическая система; 5 — оптический канал; 6 — фотоприемник; 7 — электронный усилитель под высоким потенциалом; 8 — выходной исполнительный элемент; 9 — источник питания на потенциале высокого напряжения; 10 — блок контроля исправности излучателя

жны быть разнесены на большое расстояние (длина световода 1–2 метра для напряжения 40–150 кВ), то именно этот фактор и определяет габаритные размеры интерфейсного блока.

Все это указывает на то, что предпочтительное использование именно оптоэлектронного блока гальванической развязки в интерфейсных реле не всегда обеспечивает необходимый результат, а иногда является просто следствием стереотипного мышления разработчиков, придерживающихся сложившегося технического стиля.

Новый тип высоковольтных интерфейсных реле на базе герконов был впервые предложен автором в 1977 году (Авторское свидетельство СССР 758462). Анализ характеристик высоковольтных герконовых интерфейсных реле этого типа проведенный автором, а также опыт их создания и использования (см.: Gurevich V. Protection Devices and Systems for High-Voltage Applications. Marcel Dekker, New York, 2003), показывает, что у них есть определенная область применения, в пределах которой они обладают явными преимуществами перед другими типами интерфейсных реле. Эти параметры включают передачу между разнопотенциальными (до 100 кВ) частями оборудования дискретных команд управления, защиты и двоячной предупредительной сигнализации с частотой до 50–100 Гц и допустимым быстродействием 0.8–1.5 мс. В пределах этих значений параметров реле RG характеризуются наибольшей степенью простоты и надежности и обладают широкими функциональными возможностями. Особенно привлекательны такие свойства интерфейсных реле, как их способность работать с большой перегрузкой цепи управления, большая мощность выходной цепи, нечувствительность к импульсным помехам, механическая прочность, возможность эксплуатации в широком диапазоне температур, давления и влажности.

Относительная дешевизна интерфейсных реле во многих случаях также имеет немалое значение. Эти свойства интерфейсных реле серии RG обуславливают их широкое применение в промышленных и военных установках, в бортовом, возимом и стационарном мощном радиоэлектронном оборудовании, в устройствах релейной защиты и автоматики электрических сетей класса 6—24 кВ, в электрофизических установках, в мощных преобразователях, и т. д.

Интерфейсные реле RG — это новый вид высоковольтных аппаратов, специально предназначенных для устройств автоматики и защиты от перегрузок, индикации неисправностей состояния высоковольтного оборудования, а также для передачи сигналов управления с потенциала земли на высокий потенциал и обратно.

Серия включает приборы типов: RG-15, RG-25, RG-50, RG-75, предназначенные для работы при номинальных напряжениях: 15, 25, 50 и 75 кВ постоянного тока соответственно (см. рис. 6.21).

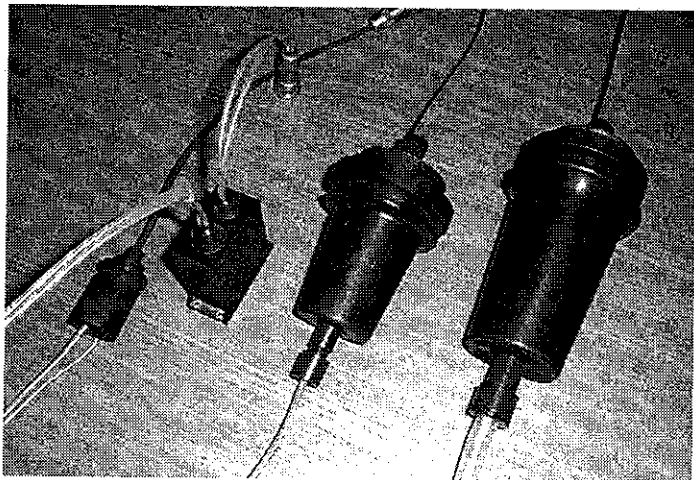


Рис. 6.21. Высоковольтные интерфейсные реле серии RG (Реле Гуревича) для промышленных и военных применений

Работа этих приборов основана на разделении электрической и магнитной составляющих электромагнитного поля. Основные части каждого прибора — источник магнитного поля (катушка), включенная в токовую цепь высокого напряжения, геркон и слой высоковольтной изоляции, прозрачный для магнитной составляющей поля и полностью изолирующий геркон от электрической составляющей, рис. 6.22. Порог срабатывания геркона по току может регулироваться в пределах до 50 % (для каждого типоразмера). Возможность регулирования порога срабатывания является важнейшей особенностью интерфейсных реле при использовании их в качестве токовых реле в системах защиты от перегрузок по току. Такое регулирование необходимо для компенсации разброса параметров элементов и точной настройки реле на заданный ток срабатывания. В принципе, регулировать ток срабатывания герконовых реле можно очень многими способами. Для высоковольтных интерфейсных реле пригодны не все способы, а только те, при которых в процессе регулиро-

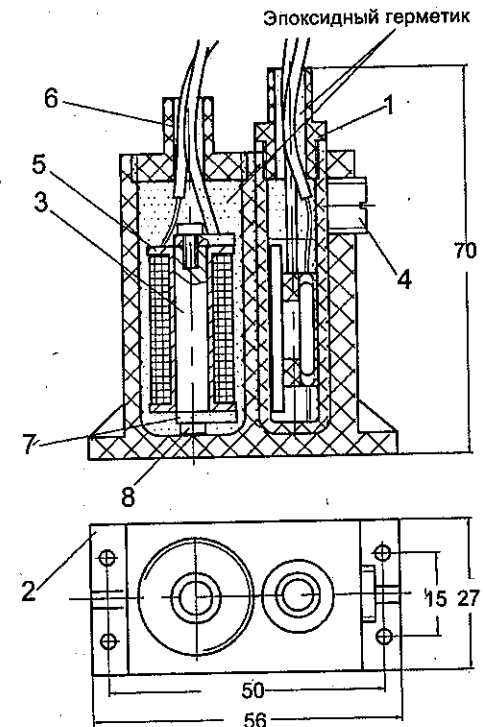


Рис. 6.22а. Изолирующее интерфейсное реле типа RG-25, предназначенное для мощных лазеров, промышленных микроволновых печей, радаров средней мощности: 1, 6 — втулки; 2 — главный изолятор; 3 — ферромагнитный сердечник; 4 — пластмассовый винт; 5 — катушка, 7 — полюс

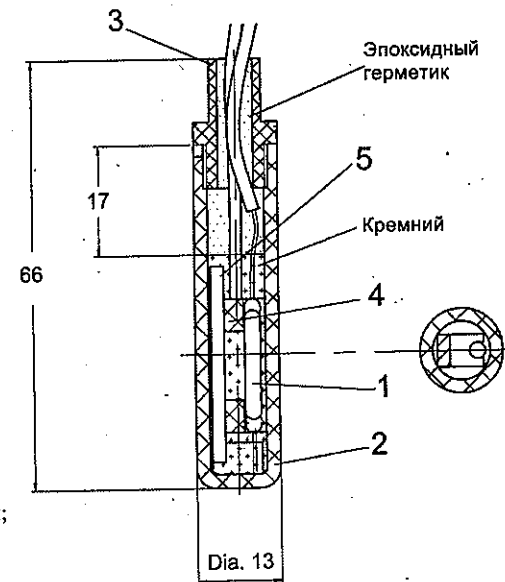


Рис. 6.22б. Поворотная часть конструкции реле типа RG-25: 1 — геркон; 2 — изолятор; 3 — втулка; 4 — опора; 5 — ферромагнитная пластина

вания не появляется паразитный воздушный зазор в высоковольтной конструкции, поскольку в этом зазоре возникает коронный разряд, разрушающий изоляцию. В интерфейсе RG-25 при повороте вокруг своей продольной оси подвижного изолятора с герконом, последний удаляется от полюсов магнитопровода, а его место постепенно занимает магнитный шунт, рис. 6.226. Соприкасающиеся поверхности подвижного изолятора (с герконом) и неподвижного изолятора (с обмоткой) имеют электропроводное покрытие и смазаны электропроводной смазкой, шунтирующей воздушные включения.

Реле RG-75 (и RG-50) (рис. 6.23) состоит из главного изолятора 1 в форме диэлектрического стакана, цилиндрическая часть которого выступает за фланец 2. Плоская внешняя поверхность основания 3 этого стакана плавно сопрягается с выступающей цилиндрической частью 4, имеющей внутреннюю 5 и внешнюю 6 резьбовые поверхности.

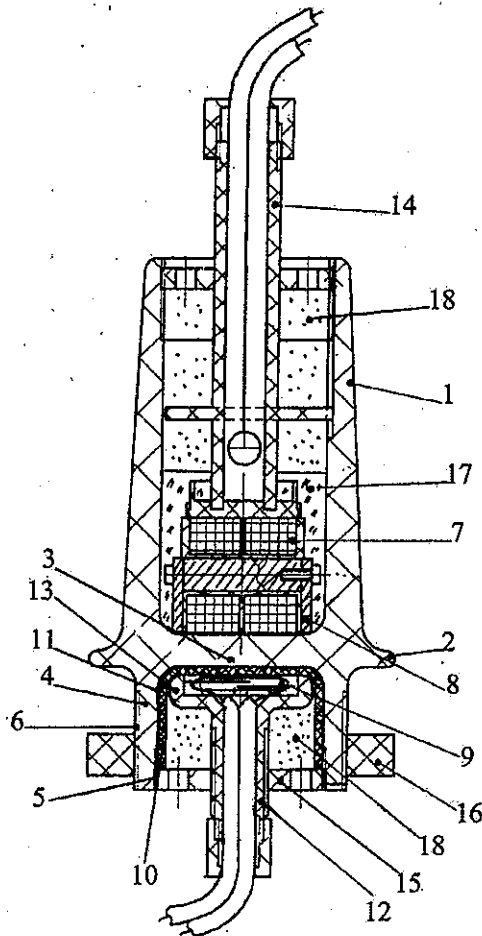


Рис. 6.23. Конструкция реле ряда RG-75 и RG-50

Реле также содержит управляющую катушку 7 с П-образным ферромагнитным сердечником 8, расположенным внутри главного изолятора, и геркон 9, расположенный в поворачивающемся на 90° элементе с герконом 10. Этот элемент 10 выполнен в форме дополнительного тонкостенного диэлектрического стакана со стенками, переходящими в основание и сопрягающимися с внутренней поверхностью цилиндрической детали 4. Эти сопряженные поверхности покрыты полупроводящим материалом 11.

Выводы геркона 9 проходят через дополнительный изолятор 12, выполненный в виде трубки, выходящей за корпус поворотного элемента с герконом 10. Нижний конец этой трубки переходит в овальную тарель 13, охватывающую геркон, выполненную с внешним полупроводящим покрытием. Выводы катушки управления 7 также проходят через проходной изолятор 14, выходящий за пределы главного изолятора. Элемент фиксации положения геркона выполнен в форме диска 15 со снабженной резьбой боковой поверхностью и центральным отверстием под изолятор 12, проходящим сквозь него. Внешнее крепление устройства производится диэлектрической гайкой 16. Нижний к обмотке управления слой 17 эпоксидного компаунда, заполняющего главный изолятор, выполнен полупроводящим путем добавления в него медного порошка (60—70 % от объема). Остальная часть заливочного компаунда 18 выполнена диэлектрической. Свободное пространство внутри элемента 10 заполнено таким же диэлектрическим эпоксидным компаундом.

Форма главного изолятора и поворотного элемента с герконом выбрана такой, чтобы сопрягаемые поверхности с проводящим покрытием, контактирующие между собой, не образовывали острых краев, выходящих на поверхность главного изолятора и, одновременно, обеспечивали бы вытеснение воздушного промежутка между ними.

Значительное уменьшение напряженности поля, генерируемого тонкими выводами геркона, достигается введением в конструкцию грибовидного проходного изолятора, выходящего за главный изолятор и используемого для выпуска наружу этих выводов. Внутренняя часть этой трубки выполнена как тарель с проводящим покрытием, закрывающая геркон.

Применение в качестве нижнего слоя компаунда, заполняющего свободный объем полости главного изолятора (и удерживающего катушку управления с ферромагнитным сердечником), полупроводящего материала, снижает напряженность поля, генерируемого выводами обмоток, и нейтрализует действие воздушных пузырьков, остающихся между витками катушки.

Элемент фиксации геркона выполнен в виде простого диска с нарезкой, который ввинчивается в соответствующую часть главного изолятора и механически фиксирует поворотный элемент 10 с герконом. В качестве внешнего элемента крепления корпуса реле используется дополнительная диэлектрическая гайка, навинчивающаяся на соответствующую часть главного изолятора, а в качестве упорного ограничителя используется фланец главного изолятора.

Работа устройства основана на действии магнитного поля катушки управления 7 (проникающего через основание 3 изолятора высокого напряжения 1) на геркон 9. Когда величина магнитного потока достигает порога срабатывания геркона, он замыкает свои контакты и соответственно переключает внешние цепи установки.

Величина порога срабатывания геркона регулируется изменением его положения относительно источника магнитного поля. Это изменение достигает

ся поворотом элемента 10 с герконом 9 на угол около 90° относительно полюсов П-образного ферромагнитного сердечника 8. Положение элемента 10 с герконом фиксируется нажимом винченного диска 15 на элемент 10.

Каждое реле этого типа совмещает в себе функции четырех узлов:

- элемента измерения уровня тока в высоковольтной цепи;
- узла регулирования порога срабатывания по току;
- узла гальванической развязки между высоковольтными и низковольтными цепями;
- быстродействующего выходного реле в низковольтной цепи.

В устройствах защиты от перегрузки по току реле RG обычно включаются в разрыв цепи высоковольтного источника питания между выпрямительным мостом и фильтровым конденсатором, если рабочий ток не превышает 10 А (амплитуда пульсирующего тока до 30 А). Однако, при токах более 10 А, реле подключается к шунту. Реле срабатывает, когда ток в высоковольтной цепи превышает заранее выставленную уставку срабатывания.

Реле RG-24-bus, рис. 6.24, разработано для использования в системах защиты от перегрузок по току электрических сетей переменного тока класса 3—24 кВ, мощных электродвигателей, а также для различных устройств автоматики и т. д.

Выход прибора: импульсы прямоугольной формы с частотой 100 Гц и амплитудой 100—150 вольт или стандартный сигнал релейной защиты типа «включено—выключено».

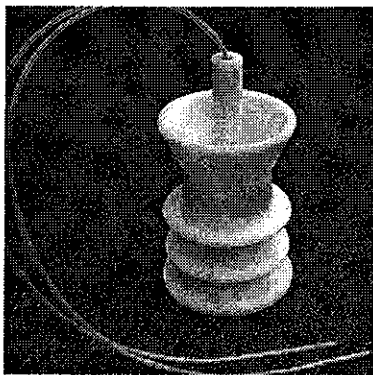


Рис. 6.24а. Прибор RG-24-bus

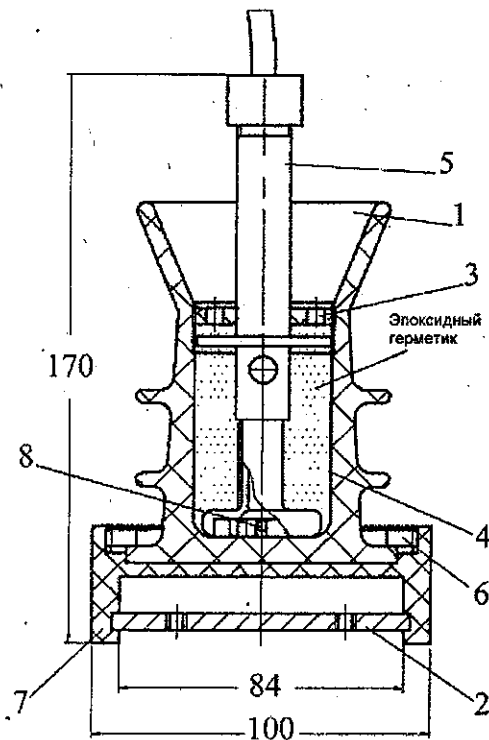


Рис. 6.24б. Конструкция прибора RG-24-bus:
1 — главный изолятор; 2 — фиксаторная пластина;
3 — внутренняя гайка; 4 — внутреннее полупроводящее покрытие; 5 — проходной изолятор; 6 — фиксирующая гайка; 7 — крепежный элемент; 8 — геркон

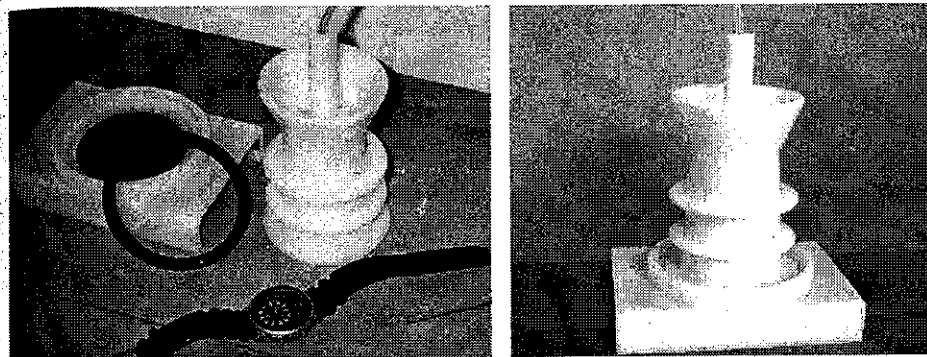


Рис. 6.24с. Установка реле RG-24-bus на токоведущей шине высокого напряжения

Основные параметры приборов серии RG:

Реле RG	RG-15	RG-25	RG-50	RG-75
Номинальное напряжение, кВ	15	25	50	75
Испытательное одноминутное напряжение постоянного тока, кВ	20	35	70	90
Мощность, потребляемая цепью управления, Вт	0.2...0.4	0.2...0.5	0.5	0.9
Максимальное коммутируемое напряжение выходной цепи, В:				
Максимальный коммутируемый ток выходной цепи, А	0.5			
Максимальная рабочая частота передаваемых сигналов, Гц	100			
Максимальное время срабатывания, мсек	0.5...0.8			
Максимальные габариты, мм	Ø26×47	56×27×70	Ø75×150	Ø75×190
Вес, г	45	130	370	620

Конструкция устройства предусматривает его монтаж прямо на высоковольтной токоведущей шине или на кабеле, а также предусматривает возможность изменения порога срабатывания в широком диапазоне (5—5000 А). Время срабатывания около 1 миллисекунды.

Главным преимуществом защитных реле такого типа, по сравнению с имеющимися на рынке устройствами токовой защиты, является возможность их монтажа непосредственно на высоковольтных шинах и подключение выхода к низковольтным цепям автоматики без использования высоковольтных трансформаторов тока. Использование этих реле в компактных высоковольтных распределительных устройствах (КРУ, КТП), включая заполненные шестифтористой серой, является весьма перспективным и позволяет по-новому решить многие технические проблемы.

Такие реле могут выпускаться по приемлемым ценам как стандартное серийное оборудование, а также как составной элемент различных указателей неисправностей и других автоматических устройств. Благодаря малым размерам и низкой стоимости они могут применяться в стандартном высоковольтном оборудовании, без каких бы то ни было его переделок.

Помимо описанных выше, автором разработан целый спектр высоковольтных интерфейсных реле со специальными свойствами, например, для работы в сильных магнитных полях, рис. 6.25.

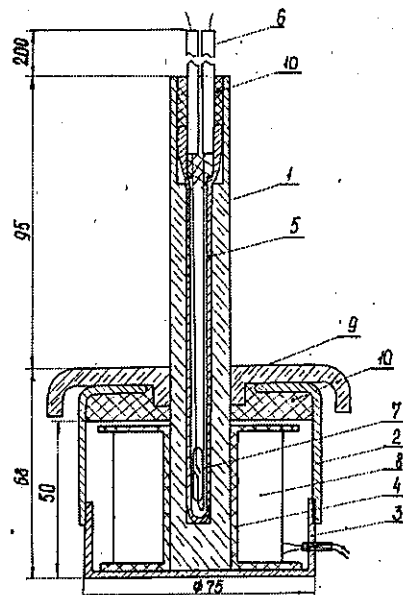


Рис. 6.25. Реле RG с высоким уровнем защиты от внешних магнитных полей:

1 — главный изолятор (выполненный как один блок с элементом 9); 2, 3 — части толстостенного ферромагнитного экрана; 4 — каркас катушки; 5 — электростатический экран; 6 — высоковольтные провода (выводы геркона); 7 — геркон; 8 — рабочие обмотки; 10 — эпоксидный герметик

Автором разработан целый спектр высоковольтных интерфейсных реле со специальными свойствами, например, для работы в сильных магнитных полях, рис. 6.25.

Специально для использования в электрофизической аппаратуре разработано интерфейсное реле с повышенным уровнем изоляции и эффективной защитой от внешних магнитных полей, рис. 6.26.

Оригинальное техническое решение было найдено и для высоковольтного интерфейсного реле использующего вакуумную камеру в качестве основного изолятора: для исключения опасности нарушения вакуума из-за газов, выделяющихся из элементов конструкции, все они вынесены из зоны вакуума и расположены как-бы на внешней поверхности вакуумной камеры (патент СССР 836704, 1979), рис. 6.27.

За много лет работы в этой области автором разработано много оригинальных конструкций высоковольтных интерфейсных реле. описания которых

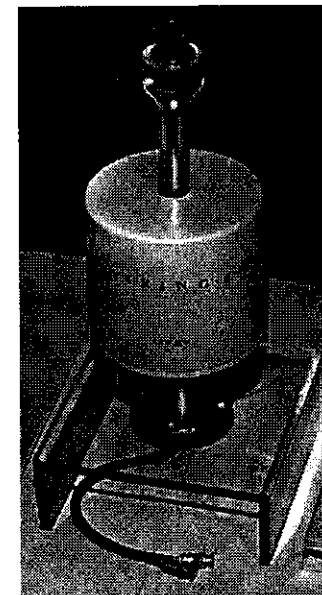
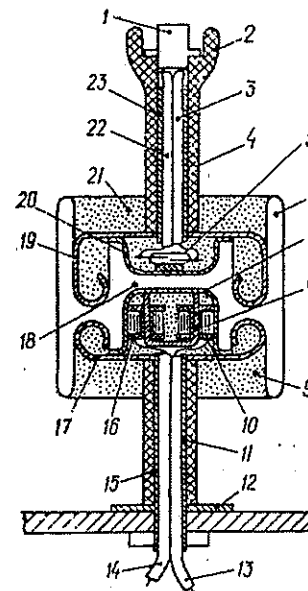


Рис. 6.26. Сверхвысоковольтное реле RG: 1 — соединитель; 2 — изолятор соединителя; 3, 22 — высоковольтные кабели (выводы геркона); 4 — проходной высоковольтный изолятор; 5 — геркон; 6 — главный изолятор; 7, 20 — алюминиевые экраны; 8 — магнитный сердечник; 9, 21 — эпоксидный герметик; 10, 16 — обмотки управления; 11, 15, 23 — экраны выводов; 12 — упор крепежного элемента; 13, 14 — высоковольтные кабели (выводы рабочих обмоток); 17, 19 — ферромагнитные экраны

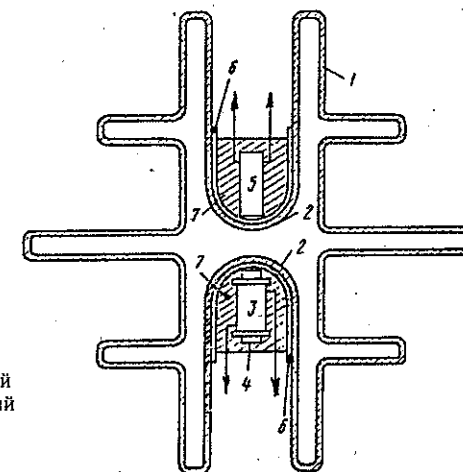


Рис. 6.27. Реле RG с вакуумным изолятором: 1 — главный изолятор (вакуумная камера); 3 — обмотка управления; 4 — ферромагнитный сердечник; 5 — геркон; 6 — электростатический экран или проводящее покрытие; 7 — эпоксидный герметик

заинтересованный читатель может найти в книгах: Гуревич В. И. Высоковольтные устройства автоматики на герконах. Хайфа, 2000.

Gurevich V. Protection Devices and Systems for High-Voltage Applications. Marcel Dekker, New York, 2003, 290 p.

7. Электронные реле

7.1. Изобрел ли Т. Эдисон «лампу Эдисона»?

История электронных реле, как и реле вообще, начинается издалека, с создания основных электронных компонентов из которых изготавливаются электронные реле. Такими электронными компонентами были сначала радиолампы, а затем полупроводниковые приборы.

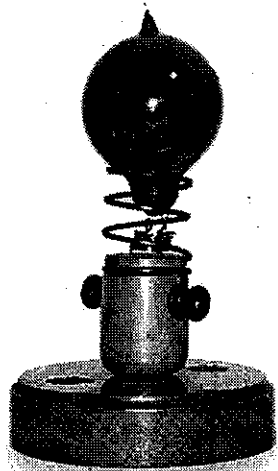


Рис. 7.1. Одна из ранних ламп Swan

Основой для создания усилительной электронной лампы послужила обычная осветительная лампа. Обычно считается, что осветительную вакуумную лампу создал легендарный американский изобретатель Thomas Alva Edison (Томас Элва Эдисон). На самом деле он не был первым, а лишь довел до совершенства экспериментальную лампу, разработанную английским физиком Josef Wilson Swan (Джозеф Вильсон Сван), который в 1860 году использовал в своей лампе обугленную бумагу в качестве нити накаливания. Однако, не достаточная степень вакуума и не достаточная мощность источника питания не позволили Swan добиться успеха. Лишь через пятнадцать лет Swan вернулся к своим экспериментам. Благодаря использованию лучшего вакуума и угольной нити уже в 1878 году (за год до Эдисона!) ему удалось продемонстрировать успешно действующую лампу накаливания, рис. 7.1.

Более того, в 1880 Swan организовал первую всемирную выставку электрических ламп в Ньюкастле, Англия. Но, все-таки, лампа Swan была еще очень не совершенной и он быстро потерял интерес к своему детищу и занялся другими проблемами.

Эдисон провел тысячи экспериментов, подбирая наиболее подходящие материалы для нити, и совершенствуя конструкцию лампы. В отличие от Swan, он оказался намного более целеустремленным и упорным в достижении своей цели и довел свои лампы до коммерческого использования. Первые лампы, поступившие в продажу справедливо назывались лампами Эдисона-Свана (а иногда и просто: «эдисван»), рис. 7.2.

В дальнейшем, по различным причинам, имя Свана было постепенно забыто и сейчас все «знают», что электрическую лампу изобрел Эдисон.

В процессе своих многочисленных экспериментов в 1883 г. Эдисон случайно наткнулся на непонятный в то время эффект, который в последствие полу-

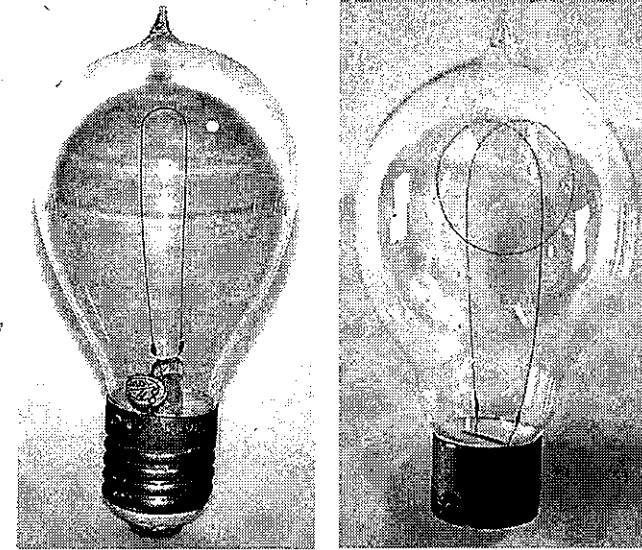


Рис. 7.2. Первые коммерческие осветительные лампы, носившие имя Эдисона и Свана

чил название «Эффекта Эдисона» и который послужил фундаментом, на котором выросла вся современная радиотехника. Эдисон обнаружил, что если рядом с нитью накаливания поместить металлическую пластинку и соединить ее с положительным полюсом батареи, рис. 7.3, то между накаленной нитью и пластиной начинает проходить электрический ток. В то время это было необъяснимо, так как между нитью и пластиной не было проводника электрического тока. Еще более непонятным был тот факт, что при изменении полярности батареи, электрический ток прекращался.

Несмотря на свое коммерческое чутье и техническую интуицию, Эдисон так и не смог найти применения открытому им эффекту. Потребовалось более двадцати лет для того, чтобы этот эффект стал востребованным в технике.

В 1904 году английский физик John Ambrose Fleming (Джон Амброс Флемминг) на основе этого эффекта разработал и запатентовал (Британский патент 24850, 1904) первую в мире электронную лампу под названием «radio valve» или «thermionic diode» предназначенную для преобразования переменного электрического тока в постоянный и для детектирования радиосигналов, рис. 7.4.

Многие изобретатели пытались улучшить диод Fleming для более качественного детектирования радиосигналов беспроводного телеграфа, а позднее пытались приспособить его и для выпрямления переменного тока повышенной мощности, рис. 7.5.

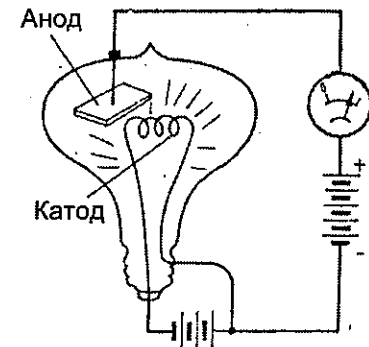


Рис. 7.3. Эффект Эдисона

На рисунке хорошо видно, что этот диод отличается от осветительной лампы со спиральной нитью (более поздняя конструкция лампы накаливания) только наличием дополнительной пластины («Анода»).

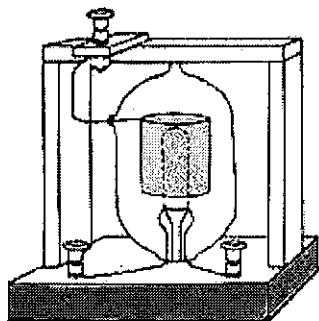


Рис. 7.4. Вакуумный диод Флемминга с дополнительным электродом «анодом» в виде цилиндра, окружающего нить накаливания

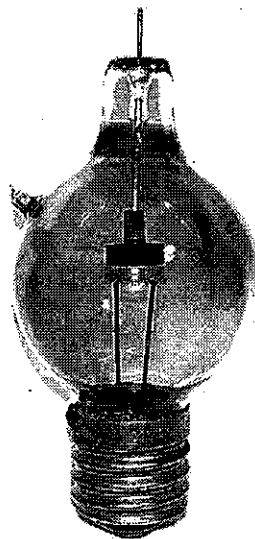


Рис. 7.5. Одна из ранних конструкций вакуумных диодов повышенной мощности (на ток до 6А), выполненных на основе лампы накаливания.

7.2. Радиолампа Ли де-Форест: от рождения до наших дней

Успех сопутствовал американскому инженеру Ли де-Форест (Lee De Forest), рис. 7.6, который в 1906 г. разместил дополнительный изогнутый электрод между анодом и катодом.

В 1907 году Ли де-Форест запатентовал новую конструкцию своей лампы под названием «Audion». Анод этой лампы был выполнен в виде разрезанного цилиндра, а третий электрод, расположенный между нитью накаливания (спиралью) и наружным анодом — в виде крупной спирали с большим шагом, охватывающей внутреннюю спираль, рис. 7.8.

Впоследствии Де-Форест основал компанию «De Forest Wireless Telegraph Co.», (по другим источникам: «De Forest Radio Telephone & Telegraph Company») в которой наладил производство радиоламп и радиоприемников, рис. 7.9.

В 1915 году де Форест создал первый электромузыкальный инструмент на вакуумных лампах Audion Piano. Audion Piano был простым клавишным инструментом, но в нем впервые использовалась система с генератором звуковой частоты на биениях (гетеродин — частотная модуляция) и емкость тела для управления высотой и тембром звука. (Эффект гетеродина позже использовался, в частности, Львом Сергеевичем Терменом в его ряде электромузыкальных инструментов «терменвокс», и Морисом Мартено «Онд-Мартено» («Волны Мартено»)). В Audion Piano использовался один ламповый триод на октаву, который управлялся рядом клавиш, позволяющих играть одну ноту

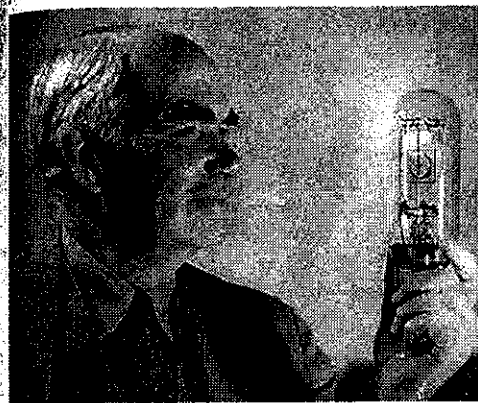


Рис. 7.6. Ли де-Форест

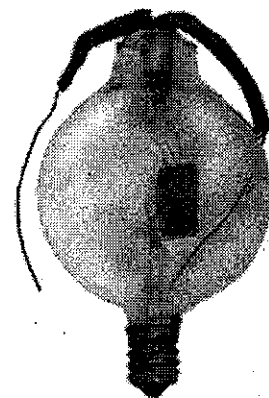


Рис. 7.7. Первая в мире трехэлектродная радиолампа, изготовленная Ли де-Форест

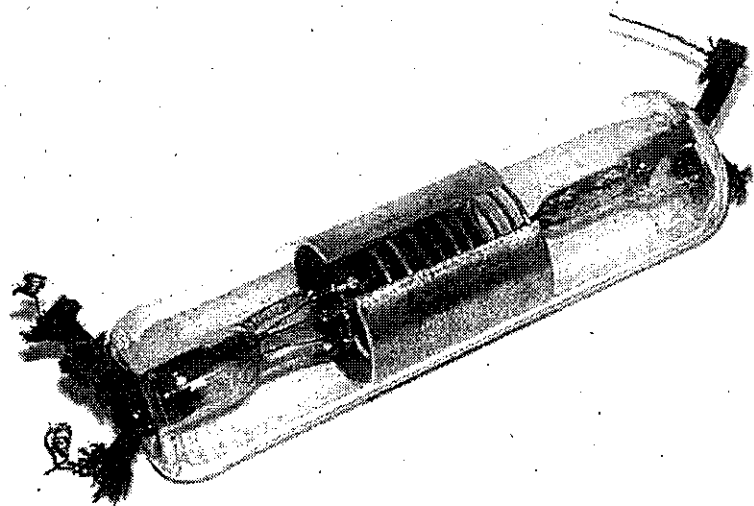


Рис. 7.8. Одна из конструкций «Аудиона» Де-Фореста

из октавы. Выход инструмента подавался на ряд громкоговорителей, которые могли быть размещены вокруг помещения, придавая звуку пространственный эффект. Де Форест планировал более позднюю версию инструмента, у которого на каждую клавишу будет отдельная лампа, что должно было обеспечить полную полифонию, однако неизвестно, был ли построен когда-либо такой инструмент. Де Форест описал Audion Piano как устройство способное воспроизводить «звуки, напоминающие скрипку, виолончель, деревянные духовые инструменты, приглушенные медные инструменты, и другие звуки, не напоминающие ничего, что когда-либо до сих пор слышали в исполнении оркестра или вообще человеческим ухом — вроде часто слышимых теперь в безумной раздражающей какофонии сумасшедшего свингбанда. Такие звуки

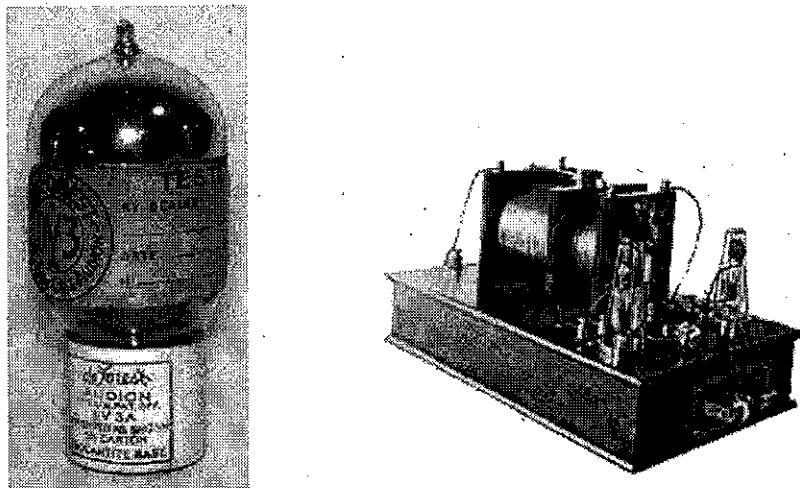


Рис. 7.9. Радиолампа, произведенная компанией «De Forest Company» и первый ламповый радиоприемник, построенный Lee De Forest в 1907 г.

принудили меня дать своему новому инструменту прозвище «Squawk-a-phone» (примерно «Визгофон» — перев.). (Автобиография Lee de Forest «Отец Радио» 1915, стр. 331—332).

В 1930-х годах де Форест разработал диатермические машины «аудион» для медицинских применений, а во время Второй мировой войны проводил военные исследования для Bell Telephone Laboratories. Хотя его изобретения беззастенчиво финансово эксплуатировались другими, его широко чтит как «отца радио» и «дедушку телевидения». Он пользовался горячей, хотя и безуспешной поддержкой как кандидат на Нобелевскую премию по физике.

Первые коммерческие радиолампы, произведенные в разных странах, несколько отличались по внешнему виду, но практически полностью повторяли внутреннюю конструкцию аудиона Де Фореста, рис. 7.10.

В России первые радиолампы именовались «катодными» или «пустотными реле». Первая в России серийная лампа, разработанная в 1918 году в Нижегородской радиолaborатории под руководством М.А. Бонч-Бруевича называлась ПР-1 («пустотное реле, разработка номер первый»). Название выпущенной в 1922 году Электровacuумным заводом в Петрограде приемно-усилительной радиолампы типа Р-5 означало: «реле, разработка № 5». Выпущенная в 1923 году новая лампа с торированным катодом, потреблявшая в 10 раз меньший ток накала, чем Р-5, была названа лампой «Микро». Столь же экономичная по накалу двухсеточная лампа с «катодной сеткой» именовалась МДС — «микродвухсетка».

К 20—30-м годам 20-го века радиолампы постепенно приобретают знакомый нам вид, рис. 7.11.

Несмотря на ошеломляющие успехи полупроводниковой техники, вакуумные радиолампы до сих пор производятся и применяются во многих видах высококачественной звуковоспроизводящей аппаратуры и в специальных радиоэлектронных устройствах. Вакуумная лампа, работающая в режиме генерации мощного сверхвысокочастотного сигнала при напряжениях на электродах

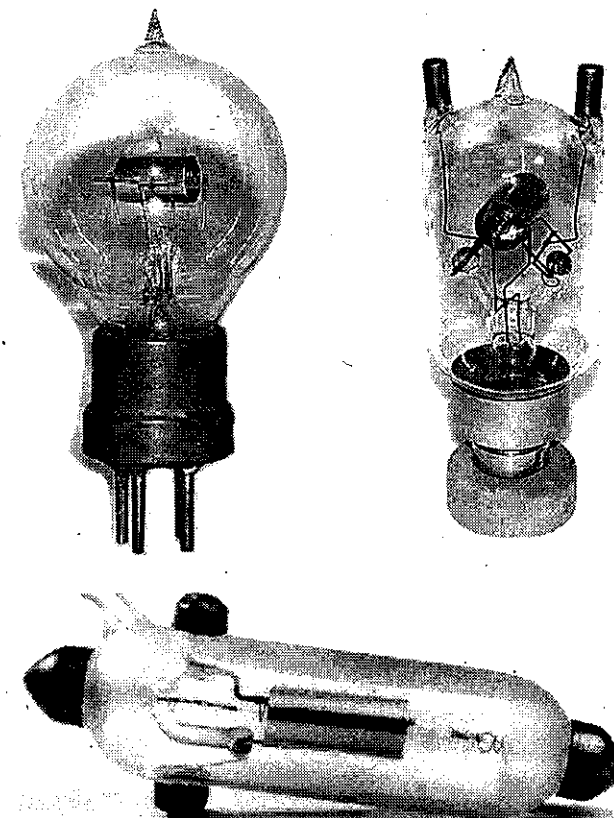


Рис. 7.10. Одни из первых коммерческих трехэлектродных радиоламп (триодов), изготовленные различными фирмами, повторяющих внутреннюю конструкцию «аудиона» Де Фореста

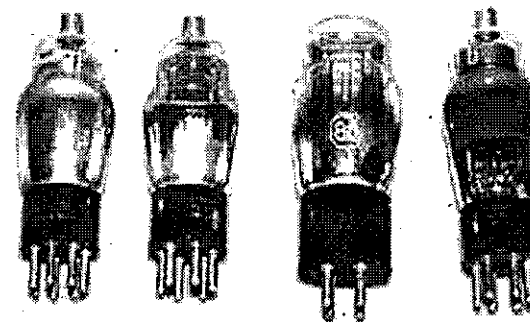


Рис. 7.11. Радиолампы («radiotrones») американской фирмы RCA, выпущенные в 1930 г.: 6A7, 75, 80, 6D6

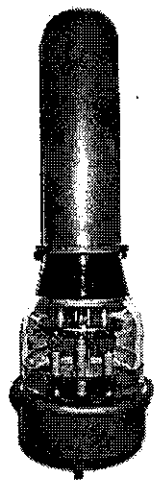


Рис. 7.12. Мощный триод

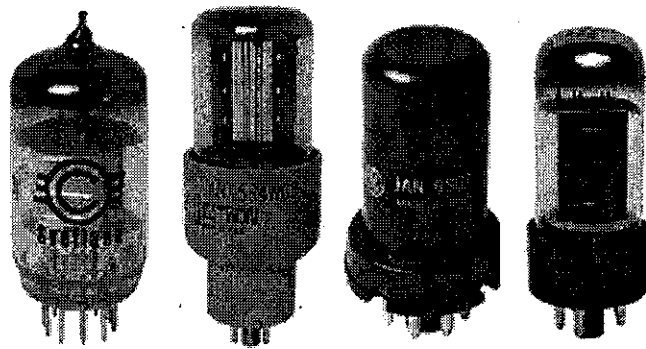


Рис. 7.13. Современные радиолампы в стеклянных и металлическом баллонах, выпускаемые во многих странах

до 30—45 тысяч вольт пока не заменима в мощных радиовещательных передатчиках и радарх. Среди этих ламп встречаются настоящие монстры, рис. 7.12.

Современные радиолампы, рис. 7.13, являются продуктом высокотехнологического производства и стоят недешево.

7.3. Как работает радиолампа

Когда катод лампы накален, он как бы окутан облаком вылетевших из него электронов. Под влиянием электрического поля положительно заряженного анода электроны начинают двигаться к аноду, создавая анодный ток лампы. Этот ток тем больше, чем больше положительное напряжение на аноде, т. е. чем сильнее его электрическое поле. Если между катодом и анодом поместить металлическую сетку но не подавать на нее электрического напряжения, то картина не изменится. Электроны будут свободно проходить через отверстия сетки и устремляться к аноду, так как отверстия даже самой мелкой сетки колоссально велики по сравнению с размерами электронов. Однако достаточно подать на сетку электрический заряд, как вокруг нее образуется электрическое поле, и сетка начнет оказывать влияние на прохождение электронов к аноду. Если сетка будет заряжена положительно по отношению к катоду, то она будет помогать аноду притягивать электроны, увеличивая тем самым анодный ток лампы. Если же сетка по отношению к катоду заряжена отрицательно, то она будет отталкивать электроны, препятствуя прохождению их через ее отверстия, и тем самым уменьшать анодный ток лампы, рис. 7.14.

Таким образом, сетка управляет анодным током лампы, и замечательно то, что очень незначительное изменение напряжения на ней значительно изменяет анодный ток лампы. Вот это свойство и позволяет электронной лампе усиливать электрические колебания.

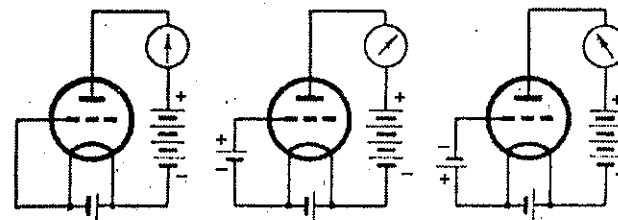


Рис. 7.14. Принцип действия трехэлектродной электровакуумной лампы — триода

Таким образом, переменное напряжение, поданное на управляющую сетку лампы, передается в анодную цепь с усилением. Но между анодом и управляющей сеткой существует емкостная связь. Из-за этой связи изменения напряжения из анодной цепи передаются обратно в цепь управляющей сетки, и тут возможны два случая. Во-первых, напряжение обратной связи может увеличивать общее напряжение на управляющей сетке, если положительные и отрицательные полупериоды напряжения обратной связи и напряжения, поступающего на управляющую сетку, совпадают во времени. Увеличение амплитуды напряжения на управляющей сетке вызовет увеличение амплитуды напряжения на аноде, а это в свою очередь приведет к еще большему напряжению обратной связи, и, следовательно, напряжение на управляющей сетке еще больше возрастет, и т. д. Такая обратная связь называется «положительной». Если она достаточно велика, то прогрессирующее увеличение амплитуды напряжения на управляющей сетке и аноде лампы приведет к паразитной генерации схемы усилителя. Но может случиться и так, что напряжение обратной связи будет уменьшать общее напряжение на управляющей сетке. Такая обратная связь называется «отрицательной», ибо она вызывает уменьшение усиления лампы. Поэтому наличие обратной связи — особенно значительной — через емкость «анод — сетка» нежелательно. Конечно, обратная связь возникает в электронных схемах не только за счет емкости между анодом и сеткой лампы. В возникновении обратной связи значительную роль играют и емкости между цепями этих электродов, между деталями, проводами и т. п. Однако при продуманном расположении деталей и проводов, т. е. при хорошем монтаже, эти емкости очень незначительны. А вот уменьшить емкость между анодом и управляющей сеткой в лампе, казалось бы, можно только уменьшением размеров анода и сетки и удалением их друг от друга. Но это приводит к резкому ухудшению усилительных свойств лампы, падению ее мощности и неспособности работать на очень высокой частоте.

Поэтому пришлось искать другие способы уменьшения емкости между анодом и управляющей сеткой лампы. Оказалось, что можно значительно уменьшить эту емкость, если ввести между электродами экран в виде дополнительной сетки, на которую будет подано положительное напряжение, но меньшее по величине, чем анодное. Эта новая сетка не мешает пролету электронов к аноду, так как имеет положительный потенциал. Наоборот, она даже помогает в этом, «подтягивая» электроны. Называется она экранирующей сеткой, а лампа с двумя сетками — тетродом (общее количество электродов — четыре).

Третья сетка, которая имеется у электронных ламп, называемых «пентодом», защищает лампу от так называемого «динаatronного эффекта», при котором электроны, ударяющиеся в анод с большой скоростью, выбивают из него

вторичные электроны, которые, отскакивая от анода, притягиваются положительно заряженной экранирующей сеткой и тем самым создают обратный электронный поток, ухудшающий работу лампы. Чтобы устранить это неприятное явление, пришлось ввести между анодом и положительно заряженной экранирующей сеткой еще одну сетку, но заряженную отрицательно по отношению к аноду. Эта сетка отталкивает вылетающие из анода электроны обратно к аноду и носит название «защитной». В большинстве случаев автоматические устройства, радиоприемники и другие электронные устройства питают от обычной сети переменного тока (через выпрямитель, разумеется). Питание накала ламп производится этим же током, напряжение которого понижено при помощи трансформатора до нескольких вольт. Но так как ток переменный, то в соответствии с его изменениями изменяется и температура накала нити. Если нить будет служить и катодом (например, как это изображено на упрощенной схеме рис. 8.10) то одновременно с изменением температуры нити будет изменяться и число вылетающих из нее электронов. Поэтому анодный ток лампы будет также изменяться с частотой переменного тока. Чтобы избежать этого, нить накала изолируют от катода. Нить только подогревает массивный катод, и благодаря его значительной тепловой инерции изменение температуры нити не сказывается на количестве вылетающих электронов. Это так называемый катод косвенного накала. Иногда числовой код лампы содержит информацию о напряжении накала, например, 12BY7A — лампа, с нитью накала на 12,6 В (а не 12 В). В аналогичном примере «6» обозначает 6,3 В (а не 6 В). Эти напряжения первоначально появились во времена использования в качестве источника питания свинцово-кислотных аккумуляторов, как единственного доступного в то время источника электричества. Напряжение 6,3 В — это напряжение полностью заряженной свинцово-кислотной батареи называемой 6 вольтовой (2,1 вольта на элемент); 12,6 вольт — напряжение типовой 6 — элементной батареи, используемой сейчас во всех автомобилях (3 — элементные батареи использовались в США до конца 1950-х годов). По этой причине можно было видеть силовые трансформаторы в старых ламповых радиоприемниках с напряжением вторичных обмоток 6,3 В, а не 6 В.

7.4. Реле на вакуумных электронных лампах

Часто электронными реле называют устройства, состоящие из датчика какой либо физической величины (давления, температуры, света и т. п.), электронного усилителя и электромагнитного реле на выходе. Эти устройства действительно срабатывают при определенном пороговом значении входной величины, то есть ведут себя как и положено любому реле. Однако, это свойство обусловлено лишь наличием электромагнитного реле на выходе такого устройства. В действительности, мы имеем здесь электромагнитное реле с предусилителем входного сигнала. Это отдельная разновидность реле, которая будет рассмотрена ниже. В данном разделе мы рассмотрим чисто электронные устройства с релейной характеристикой.

Первое устройство на электронных лампах со свойствами реле, рис. 7.15, было описано в статье Eccles W.H. and Jordan F.W. «A Trigger Relay Utilising Three-Electrode Thermionic Vacuum Tubes». Radio Review, Vol. 1, No. 3 (Декабрь 1919, стр. 143—146).

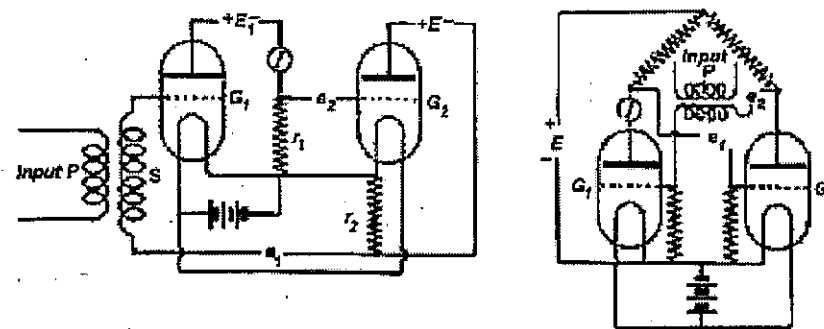


Рис. 7.15. Так выглядела электрическая схема первого электронного реле, описанного Eccles W.H. and Jordan F.W. в 1919 году

Чтобы понять, как работает электронное реле, рассмотрим схему простейшего двухкаскадного реостатного усилителя на триодах, рис. 7.16 (нити накала на схемах обычно не показывают).

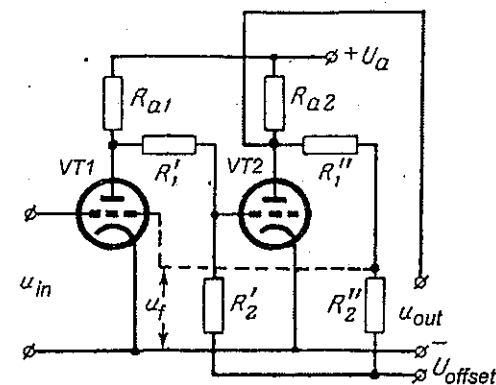


Рис. 7.16. Двухкаскадный электронный усилитель на триодах

Зависимость выходного напряжения u_{out} от входного напряжения u_{in} усилителя показана на рис. 7.17.

При большом отрицательном напряжении u_{in} (участок АВ), лампа VT1 заперта, и напряжение ее на аноде равно напряжению источника питания U_a . Напряжение на сетке лампы VT2 превышает отрицательное напряжение смещения, подаваемое от источника смещения U_{offset} и эта лампа открыта, то есть через нее протекает максимальный анодный ток i_{a2} . Напряжение на ее аноде наоборот, минимально и определяется разностью между напряжением источника питания и падением напряжения на анодном резисторе R_{a2} , то есть: $U_a - i_{a2}R_{a2}$. Когда нарастающее напряжение u_{in} достигнет потенциала отпирания лампы VT1 (точка В), лампа откроется. При этом напряжение на ее аноде уменьшится (то есть она входит в тот же режим, в котором до этого находилась лампа VT2), что вызовет уменьшение положительного напряжения на

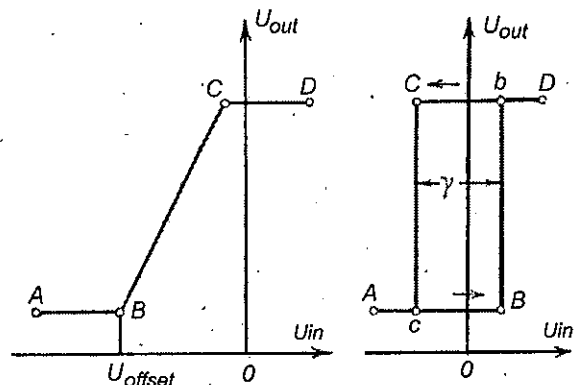


Рис. 7.17. Передаточная характеристика (зависимость выходного сигнала u_{out} от входного u_{in}) электронного усилителя: слева без обратной связи; справа — с положительной обратной связью

сетке лампы $VT2$ и соответствующее увеличение напряжения на ее аноде. Выходное напряжение u_{out} при этом также увеличится (участок BC). Наконец, напряжение на аноде лампы $VT1$ а следовательно, и на сетке лампы $VT2$ уменьшится настолько, что лампа $VT2$ закроется (C — точка запирающей лампы $VT2$). Теперь увеличение входного напряжения u_{in} на сетке лампы $VT1$ уже не будет влиять на напряжение на аноде лампы $VT2$, а значит, и на выходное напряжение u_{out} (участок CD).

Если ввести в эту схему положительную обратную связь (показана пунктиром на рис. 7.16), то теперь при увеличении входного напряжения описанный выше процесс отпирания лампы $VT1$ и запирающей лампы $VT2$ произойдет чрезвычайно быстро. Действительно, увеличение входного напряжения (после точки B характеристики) приведет к уменьшению напряжения на аноде лампы $VT1$ и, следовательно, к увеличению напряжения на аноде лампы $VT2$, т. е. к дополнительному уменьшению отрицательного напряжения на сетке лампы $VT1$ (из-за наличия обратной связи). Это в свою очередь вызывает дальнейшее уменьшение напряжения на аноде лампы $VT1$ и увеличение напряжения на аноде лампы $VT2$ и т. д. Возникает как бы цепная реакция, в результате которой схема очень быстро, практически скачком, переходит в новое состояние, при котором лампа $VT1$ открыта, а лампа $VT2$ закрыта.

Таким образом, усилитель с положительной обратной связью может находиться в трех состояниях. В первом из них лампа $VT1$ закрыта, а лампа $VT2$ открыта. В таком состоянии устройство находится в выбранном нами исходном положении. Оно будет устойчивым, так как при отсутствии входного напряжения устройство может находиться в нем сколько угодно долго. Чтобы перевести устройство из этого устойчивого состояния в другое устойчивое состояние, надо на сетку лампы $VT1$ подать запускающий положительный импульс такой величины, чтобы напряжение на сетке лампы стало меньше потенциала запирающей. При достижении такого положения (точка B на правой части рисунка 7.17) устройство скачком перейдет в новое устойчивое состояние (точка b), характеризующее верхней ветвью CD характеристики. Устройство может находиться сколько угодно долго и в этом устойчивом состоянии, в котором лампа $VT1$ открыта, а лампа $VT2$ закрыта.

Чтобы теперь вернуть устройство в первое устойчивое состояние, характеризующее ветвью AB , теоретически надо на сетку лампы $VT1$ подать запирающий отрицательный импульс, после чего устройство скачком перейдет в точку c характеристики. Однако на практике вовсе нет необходимости в том, чтобы отрицательный запирающий импульс имел амплитуду, равную потенциалу запирающей лампы, так как даже небольшое уменьшение напряжения на сетке этой лампы (аналогичное уменьшению напряжения на обмотке электромагнитного реле) приведет к значительному увеличению напряжения на ее аноде, а значит, и к увеличению напряжения на сетке лампы $VT2$, в результате чего эта лампа откроется, разовьется цепная реакция и устройство «опрокинется» в прежнее устойчивое состояние.

Наконец, возможно *третье состояние*, в котором устройство находится в момент перехода из одного устойчивого состояния в другое. В этом состоянии обе лампы открыты, и такое состояние неустойчиво. Из этого состояния схема скачком переходит в одно из устойчивых состояний.

Из правой части рис. 7.17 видно, что при непрерывном изменении входного напряжения выходное напряжение изменяется скачками (так же как и состояние электромагнитного реле). Скачки происходят при прохождении входным напряжением пороговых значений, определяемых крайними точками B и C характеристики. Расстояние между этими точками обозначается буквой γ и аналогично электромагнитным реле носит название напряжения гистерезиса. Оно зависит от коэффициента усиления схемы и тем больше, чем больше коэффициент усиления.

7.5. Газонаполненные лампы с релейной характеристикой

Совершенно новое качество приобретает тот же триод, заполненный некоторым количеством инертного газа. В газонаполненном приборе электроны, вылетевшие из накаливаемого катода, ускоряются положительным полем анода и наталкиваясь на атомы газа ионизируют их. В результате этого количество носителей электрического тока в лампе резко возрастает. Содержащиеся в большой концентрации в промежутке между катодом и анодом заряженные частицы обоих знаков образуют *электронно-ионную плазму*. Процесс прохождения тока через газовый промежуток с образованием плазмы называется *электрическим разрядом*. В газонаполненных триодах действие сетки существенно отличается от вакуумных. Если в рассмотренных выше вакуумных лампах сетка способна плавно изменять величину электронного потока, проходящего через нее, то в газонаполненном триоде сетка регулирует только момент возникновения электрического разряда между катодом и анодом и после зажигания разряда уже не способна этот разряд погасить.

Установление момента зажигания разряда достигается сообщением сетке вначале значительного отрицательного потенциала по отношению к катоду и заменой на менее отрицательный (или даже положительный) при зажигании, рис. 7.18.

Пока в пространстве сетка — катод, и в том числе в сеточных отверстиях, превалирует отрицательное поле, электроны, выходящие из катода, заторма-

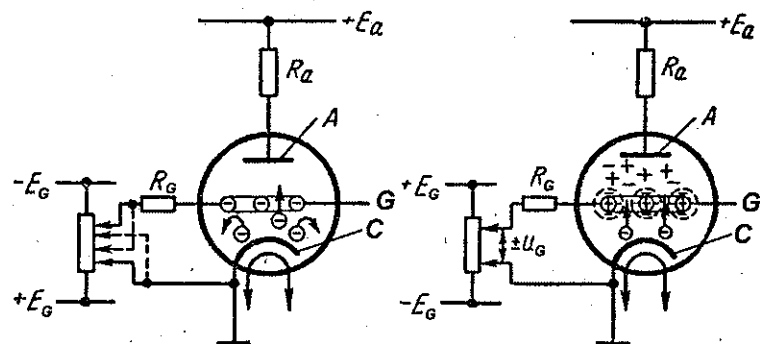


Рис. 7.18. Схема действия сетки в газонаполненном триоде: слева — до начала разряда; справа — после его развития

живаются этим полем, в связи с чем число электронов, проникающих в пространство сетка — анод, ничтожно мало.

При замене значительного отрицательного потенциала на сетке менее отрицательным (или более положительным) сеточным потенциалом, тормозящее электроны действие сетки значительно ослабляется. В связи с этим в пространство сетка — анод проникает значительное число электронов. Попадая в это пространство, электроны ускоряются положительным полем анода и приобретают энергию, достаточную для ионизации атомов газа. Этим кладется начало развитию разряда. Дальнейшие этапы развития связаны с лавинообразным размножением носителей, которое и приводит к установлению в течение очень малого промежутка времени дугового разряда.

Такой газонаполненный триод, скачкообразно изменяющий свое состояние (то есть обладающей релейной характеристикой), называется *тиратроном*. Тиратрон — это фактически самое настоящее электронное реле.

Разряд в тиратроне относится к *несамостоятельному типу*, так как первичные агенты (электроны), обеспечивающие существование разряда, эмиттируются накаливаемым катодом, получающим мощность извне. Аналогично ва-

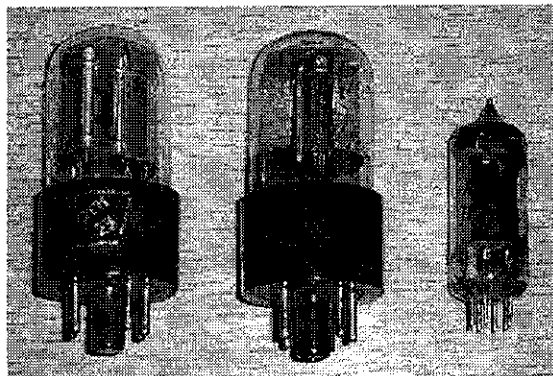


Рис. 7.19. Маломощные тиратроны с накаливаемым катодом российского производства



Рис. 7.20. Современные высоковольтные импульсные тиратроны большой мощности в металлокерамических корпусах (производитель: EG & G)

куумным тетрадам и пентодам, газоразрядные тиратроны также бывают с одной или двумя дополнительными сетками. Тиратроны с дуговым разрядом могут быть как малой мощности, рис. 7.19, так и мощными, способными работать и при высоких напряжениях (десятки киловольт) и при больших токах (десяти-сотни ампер в длительном режиме и десятки тысяч ампер в режиме коммутации коротких импульсов), рис. 7.20.

Тиратроны бывают не только с накаливаемым катодом, но и с холодным, рис. 7.21. Катод такого тиратрона обычно выполняется в виде металлического цилиндра, активированного цезием. Анод представляет собой молибденовую стержень, помещенный в стеклянную трубку с выступающим из стекла свободным концом. Пусковой электрод (сетка) имеет форму диска с центральным отверстием и располагается между анодом и катодом.

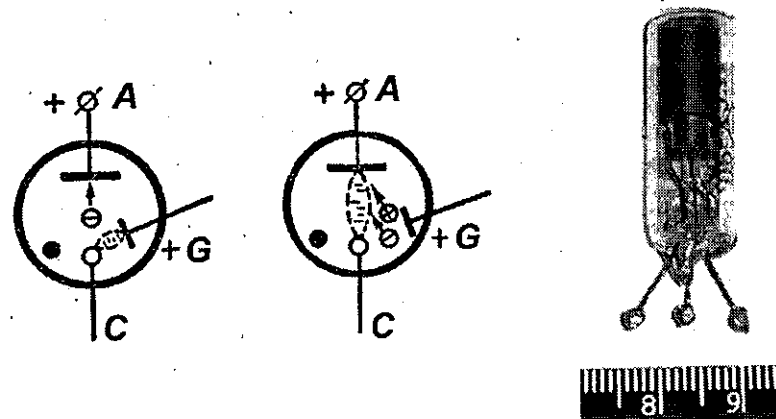


Рис. 7.21. Внешний вид и принцип действия тиратрона с холодным катодом типа MTX-90

Стекланный баллон, внутри которого помещаются электроды, наполнен неоном с незначительной примесью аргона при общем давлении 20—30 мм рт. ст. Расстояние между электродами и давление газа подобраны так, что разряд между управляющим электродом и катодом возникает при более низком напряжении, чем разряд между анодом и катодом.

Наряду с односеточными тиратронами (триодами) широко применяются тиратроны с двумя сетками (газонаполненные тетроды). При подаче в цепь управляющей сетки (управляющего электрода) импульса напряжения положительной полярности потенциал сетки повышается и напряженность поля в промежутке управляющая сетка — катод становится достаточной для ионизации газа. Между управляющей сеткой и катодом возникает вспомогательный разряд, который затем перебрасывается на анод. Тиратрон зажигается.

После того, как тиратрон зажегся, сетка теряет свои управляющие свойства. Изменяя потенциал сетки горящего тиратрона, нельзя изменить величину анодного тока или погасить тиратрон.

Чтобы погасить тиратрон, необходимо отключить напряжение анодного питания или уменьшить анодное напряжение до величины ниже напряжения горения. Схема, обеспечивающая запирающие тиратрона приведена на рис. 7.22.

Конденсатор в этой схеме заряжается через открытый в данный интервал времени тиратрон и разряжается в следующий интервал времени, когда открывается второй тиратрон. Так, если в данный промежуток времени открыт тиратрон T_1 то конденсатор C заряжается через этот тиратрон и сопротивление R_{a2} с полярностью, показанной на конденсаторе сверху. При открытии положительным импульсом тиратрона T_2 конденсатор C разряжается вначале через оба тиратрона, создавая при этом прямой ток в этом тиратроне и встречный в закрывающемся тиратроне T_1 а затем через R_{a1} и тиратрон T_2 .

Емкость конденсатора C должна быть достаточной для того, чтобы после переключения (коммутации) тока из одного прибора в другой на первом сохранилось бы еще в течение некоторого времени отрицательное напряжение с тем, чтобы восстановились его запирающие свойства.

7.6. Мощные ртутные вентили

В отдельном ряду стоят мощные *ртутные вентили*, в которых используется жидкий ртутный катод и графитовые аноды. Эти устройства достаточно широко применялись в промышленности в 40—60 годах прошлого столетия. По конструкции различают стеклянные и металлические вентили, одноанодные и

многоанодные, (2-, 3-, 6-, 12- и 24-анодные) с естественным воздушным или принудительным водяным охлаждением.

Простейший стеклянный ртутный вентиль (рис. 7.23) состоит из вакууммированной стеклянной колбы 1, имеющей два анодных рукава, в которых помещены графитовые аноды 2 и 3. Колба имеет сравнительно большие размеры и служит для лучшего охлаждения прибора и облегчения условий конденсации паров ртути. В нижней части колбы помещен ртутный катод 4 и подвижный анод зажигания 5, перемещаемый электромагнитом 6.

На аноды 2 и 3 подают от вторичной обмотки трансформатора переменные напряжения, находящиеся в противофазе. Для зажигания вентилей подают кратковременно управляющий сигнал на электромагнит 6, который опускает анод зажигания 5 в ртуть, замыкая цепь анода зажигания. При подъеме анода зажигания, ртутный «мостик» между катодом и анодом зажигания разрывается, и в месте разрыва образуется электрическая дуга. Появление дуги сопровождается выделением свободных электронов. Под действием электрического поля анодов свободные электроны направляются на один из анодов, имеющий в данный момент времени положительный по отношению к катоду потенциал, и ионизируют пары ртути в пространстве между катодом и анодом. При этом между катодом и анодом образуется электропроводная электронно-ионная плазма, через которую протекает ток нагрузки. Разряд поддерживается за счет электронов, поступающих с так называемого «катодного пятна», образуемого на поверхности катода. Для поддержания этого катодного пятна и обеспечения достаточного количества электронов ток через прибор должен быть не меньше 3—5 А.

В отличие от рассмотренных ртутных вентилях, в которых для поддержания горения дуги служат аноды возбуждения, приборах, называемых *игнитронами* поджигание дуги происходит во время каждого положительного полупериода анодного напряжения с помощью вспомогательного электрода, называемого *ignitor*.

Игнитрон представляет собой стеклянный или металлический баллон, рис. 7.24, 7.25, в котором создан вакуум и расположены ртутный катод, анод и зажигатель.

Зажигатель является наиболее ответственным элементом игнитрона. Он имеет форму конического стержня, изготовленного из несмачиваемого ртутью полупроводникового материала, например карборунда или карбида бора, погруженного на 3—5 мм в ртутный катод. Между зажигателем и катодом образуется изоляционная микропенка. На зажигатель подаются импульсы напряжения порядка 170—200 В при токе до 30 А.

Если поджигающий импульс подается при положительном напряжении на аноде, то в игнитроне начинается дуговой разряд, и образуется плазма. На поверхности ртути образуется катодное пятно, являющееся источником электронов, поддерживающих разряд. При отрицательном полупериоде напряжения

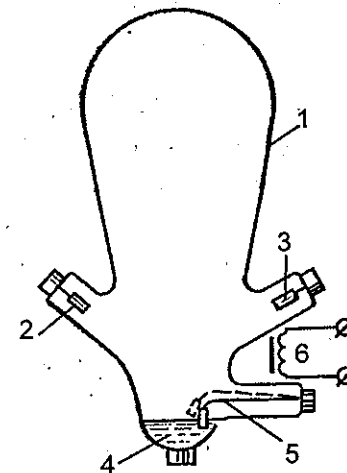


Рис. 7.23. Мощный двуханодный ртутный вентиль

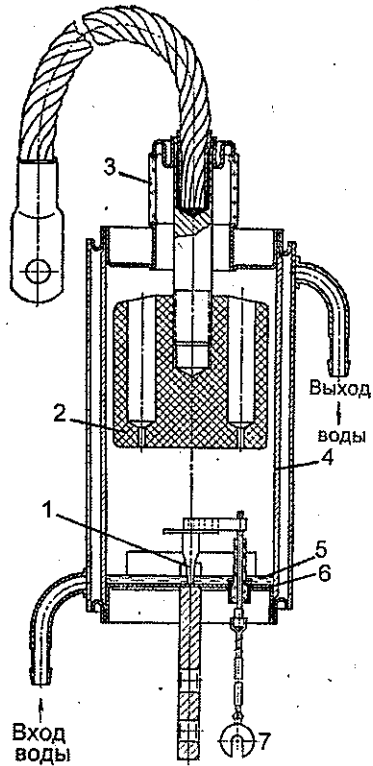


Рис. 7.24. Конструкция игнитрона в металлическом корпусе с водяным охлаждением: 1 — ignitor; 2 — анод из графита; 3 — изолятор из кварцевого стекла; 4 — металлический корпус с двойными стенками; 5 — ртуть (катод); 6 — металлическая чаша для ртути



Рис. 7.25. Внешний вид игнитрона типа GL-5550-1 в металлическом корпусе без дополнительного охлаждения (General Electric)

на аноде происходит деионизация паров ртути, и погасание дуги. Поэтому во время каждого следующего положительного полупериода анодного напряжения необходимо подавать на зажигающий импульс. Очевидно, поджигающие импульсы должны подаваться синхронно с анодным напряжением. Роль зажигающего импульса в игнитроне подобна роли управляющей сетки и тиратроне.

Стеклоанный игнитрон типа И-100/1000, рис. 7.26, рассчитанный на выпрямленный ток 100 а при допустимом обратном напряжении 1000 в изготавливают в виде сварной конструкции из медного цилиндра 4, охлаждаемого водой и являющегося выводом катода, и стеклянного (молибденовое стекло) цилиндра 2 — анодной камеры. Графитовый анод 3 имеет форму цилиндра или полусферы. Вывод зажигающего 1 сделан в боковой части стеклянного цилиндра.

В связи с тем, что одиночный игнитрон может проводить электрический ток только в течение одного полупериода напряжения переменного тока, для коммутации обеих полуволн используют два встречно-параллельно включенных прибора.

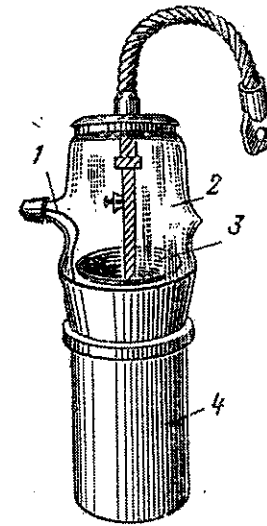


Рис. 7.26. Внешний вид стеклянного игнитрона типа И-100/1000 (СССР)

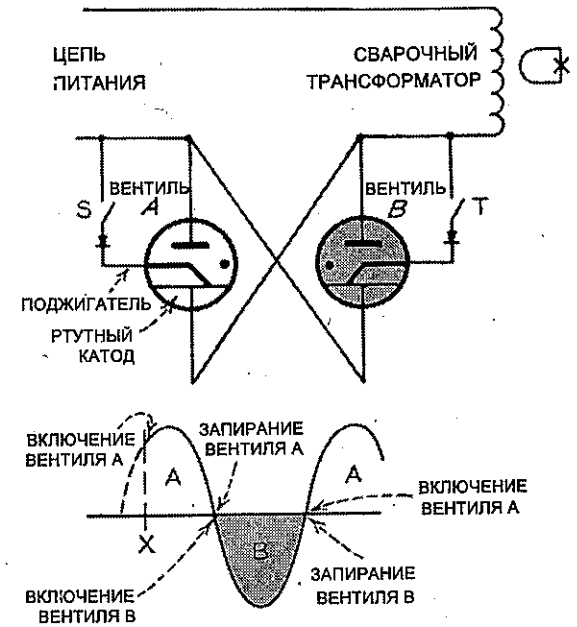


Рис. 7.27. Контактор переменного тока на игнитронах для управления мощным сварочным трансформатором (40—50-е года прошлого века)

7.7. Электронно-лучевые коммутаторы

Неким гибридом многоанодного вентиля и электронно-лучевой трубки (то есть кинескопа, используемого в телевизорах и компьютерах) является *электронно-лучевой коммутатор* — устройство, в котором быстрое переключение цепей осуществляется путем перемещения электронного луча электрическим полем, создаваемым отклоняющими пластинами. Электронно-лучевой коммутатор отличается от обычного кинескопа тем, что вместо светящегося люминофора он имеет систему электродов, замыкаемых электронным лучом, рис. 7.28.

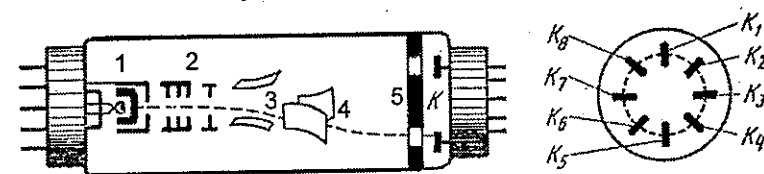


Рис. 7.28. Принцип действия электронно-лучевого коммутатора: 1 и 2 (катод и анод) — так называемая «электронная пушка» или «электронный прожектор», создающие электронный луч; 3 и 4 — вертикально- и горизонтально отклоняющие пластины; 5 — защитный диск с отверстиями («маска»), К — контактные электроды

Современные электронно-лучевые коммутаторы способны переключать цепи с токами в десятки-сотни ампер при напряжениях в сотни тысяч вольт, рис. 7.29.

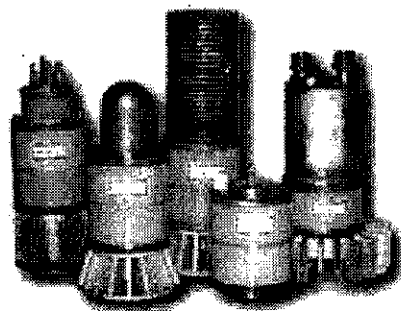


Рис. 7.29. Мощные высоковольтные электронно-лучевые коммутатора российского производства

7.8. Полупроводниковые реле

7.8.1. Первые опыты и первые полупроводниковые приборы

История полупроводниковых реле начинается с истории применения первых кристаллов для детектирования радиосигналов. Насколько известно автору, самая ранняя работа о несимметричной проводимости была написана Карлом Фердинандом Брауном в 1874 году: «Ueber die Stromleitung durch Schwefelmetalle» («О прохождении тока через сульфиды металлов»), Poggendorf Annalen. Он обнаружил, что, в частности, свинцовый блеск (сульфид свинца) и медный пирит могут выпрямлять электрический ток. Конечно, эти эксперименты происходили до открытия радио, поэтому применение открытий Брауна в радиосвязи затянулось более чем на два десятилетия. Возможно, первым, применившим полупроводниковые диоды в радиоделе, был Джэгэдис Чэндра Боз (Jagadis Chandra Bose), который подал патент на полупроводниковый кристаллический детектор в 1901 году и получил его в 1904 году. В дальнейшем этот детектор использовался в его научно-исследовательской работе в области миллиметровых радиоволн.

Детектор на двуокиси свинца, разработанный С. Г. Брауном из Англии, показан на рис. 7.30. Этот детектор оказался весьма удачным; он использовался с парой чувствительных головных телефонов и тщательно подбираемым током батареи. Прибор включает таблетку из двуокиси свинца, укрепленную между верхним свинцовым диском и нижней платиновой пластиной; давление на таблетку из двуокиси свинца регулировалось посредством винта с рифленной головкой и пружины обычной формы. Этот детектор более или менее правильно называли *сухим* электролитическим детектором. Свойство такого устройства выпрямлять (детектировать) слабые электрические сигналы объясняется тем, что прикладываемый к электродам электрический сигнал отрица-

тельной полярности усиливает противоэлектродвижущую силу, развиваемую ячейкой (электрохимическая реакция в гальванической паре двуокись свинца — свинец—платина), которая противодействует току присоединенной батареи (около 1,5 вольт), заставляя детектор увеличивать сопротивление переменному току. Это вызывает уменьшение тока в телефонной цепи; как только отрицательный сигнал ослабевает, ток в телефонах возрастает.

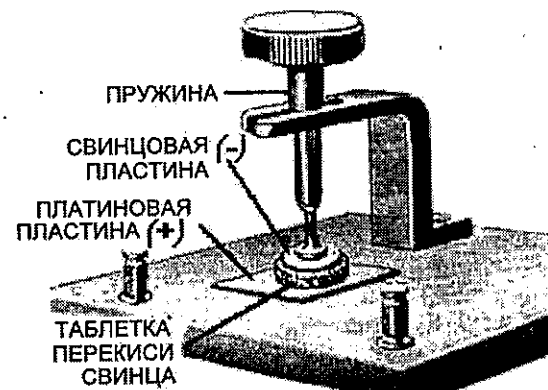


Рис. 7.30. Детектор на двуокиси свинца

Анри Харрисон Чэз Дунвуди (Henry Harrison Chase Dunwoody) (бригадный генерал американской армии и позже вице-президент «DeForest Company») запатентовал карбид-кремниевый (карборундовый) детектор (американский патент 837616, 1906 г.) и этот прибор также работал весьма успешно, хотя смещение, требовавшееся для его правильной работы, было достаточно большим. Во всех этих точно-контактных конструкциях электрический контакт выполнялся либо погружением кристаллического образца в легкоплавкий сплав (сплав Вуда), либо просто механическим зажимом, рис. 7.31.

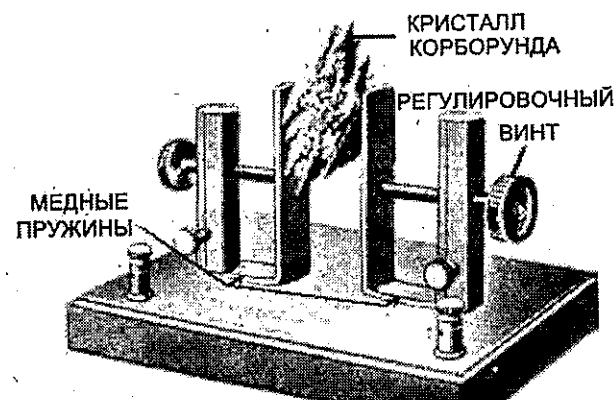


Рис. 7.31. Карборундовый детектор, изобретенный А.Х.Ч. Дунвуди

Карборундовый детектор в его обычной форме включает две довольно жестких пружины, регулируемые по давлению, между которыми помещен кристалл карборунда (карбида кремния, предпочтительно очень шероховатый, зеленоватый образец). Пара высокоомных телефонов шунтируется детектором и поступающие колебания электрического сигнала, содержащие точки и тире телеграфного кода, проявляются в телефонах как короткие и длинные сигналы вследствие того факта, что кристалл карборунда пропускает токи *в несколько сотен раз лучше* в одном направлении, чем в обратном.

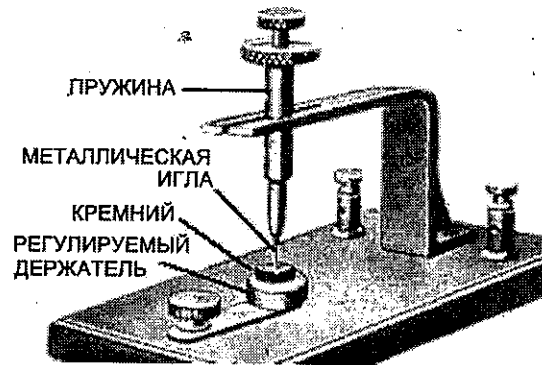


Рис. 7.32. Кремниевый детектор

Это действие возрастает при креплении кристалла в металлическом стакане или зажиме с большим сечением и выполнении второго электрода с очень малой площадью контакта. В качестве такого малого электрода успешно использовалась стальная игла. Над разработкой точно — контактных детекторов интенсивнее других работал Гринлиф Виттир Пикард (Greenleaf Whittier Pickard). В поиске «наилучшего» детектора он проверил более 31 000 комбинаций минералов и электродов. В начале 1907 года он запатентовал основанный на кремнии точно — контактный детектор, который работал чрезвычайно хорошо.

Наличие сменных стаканов позволяло менять различные минералы и электроды

В кремниевом детекторе используется кусочек минерала кремния, плотно вставленный в латунный стакан. Для обеспечения хорошего электрического контакта при креплении таких минералов использовался припой или легкоплавкий сплав, предотвращающий снижение их чувствительности. Кремниевый детектор обычно используется без батареи и действует как выпрямитель, так же, как и карборундовый детектор. Пара телефонов с сопротивлением 2000 Ом и более обычно шунтируются детектором и, вследствие уже описанного выпрямительного действия, входящие электромагнитные волны (содержащие высокочастотный сигнал, модулированный звуковым сигналом) проявляются в телефонах как короткие и длинные звуки.

Как оказалось, качество детектирования сигналов и чувствительность детекторов в значительной степени зависели от свойств места контакта металлической иглы с кристаллом. Эти свойства были крайне не стабильными и поэтому в процессе работы приходилось часто искать оптимальную точку контак-

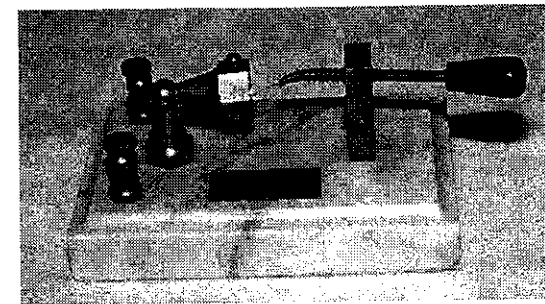
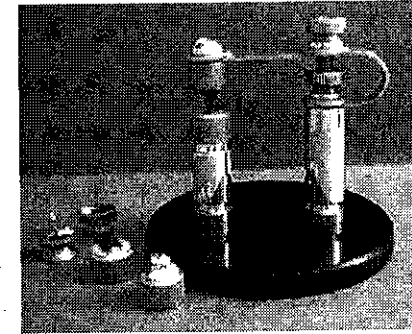


Рис. 7.33. Кристаллические радиодетекторы.

тирования. Поэтому все ранние конструкции детекторов были снабжены простыми механизмами для перемещения, изменения степени нажатия и фиксации рабочей точки, а также для замены кристаллов рис. 7.33.

В связи с бурным развитием промышленной электроники и автоматики в середине 20 века появляется потребность в относительно мощных (на токи в единицы и даже десятки ампер) и не дорогих выпрямительных диодах. Детекторные диоды, используемые в радиотехнике были мало пригодны для этого. Широкое распространение получили в 40—50 годах меднозакисные (copper-oxide) диоды, рис. 7.34.

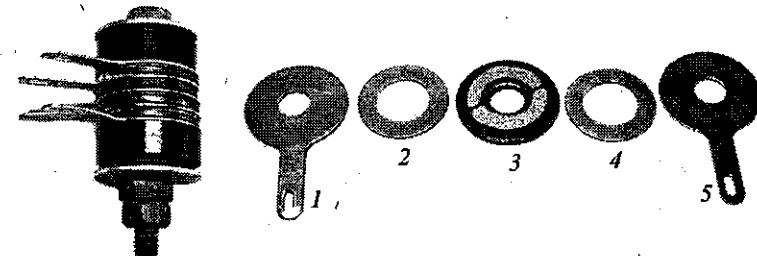


Рис. 7.34. Внешний вид столбика из четырех меднозакисных диодов и элементы его конструкции (производство Westinghouse): 1 и 5 — токоподводящие ламели; 2 и 4 — свинцовые шайбы, 3 — медная шайба с нанесенным на одну из ее сторон слоем закиси меди (Cu_2O) и серебряными обкладками в виде полукольца

Область с электропроводностью *n*-типа (см. ниже) образуется внутри слоя закиси меди, имеющего недостаток кислорода. Область *p*-типа (с избытком кислорода) образуется на поверхности слоя. Очень тонкие мягкие свинцовые шайбы выполняют роль прокладок, обеспечивающих хороший электрический контакт токоподводящих ламелей с вентиляльным элементом (шайбой 3). Один такой элемент выпрямляет переменный ток при напряжении не более 8—10 Вольт, допустимая плотность тока 40—60 $\text{ма}/\text{см}^2$. Для увеличения рабочего напряжения такие элементы соединялись последовательно. Меднозакисные вентили имели не высокие, но стабильные параметры и поэтому применялись даже в электроизмерительной технике. Это были настолько простые и надежные элементы, что их применение в технике затянулось на многие годы. Дешевые меднозакисные диоды на низкие напряжения выпускались вплоть до 70-х годов, причем параллельно со значительно более совершенными, но дорогими в то время, кремниевыми диодами.

Целая эпоха в технике связана с селеновыми диодами, рис. 7.35. Эти всегда ребристые маленькие и большие (с ребром до 15 см) устройства хорошо помнят все электротехники, чья трудовая карьера начиналась в 50—60 годах. До сих пор сохранились в работе отдельные электрические установки с селеновыми выпрямителями. Автору приходилось сталкиваться с крупными селеновыми вентилями в мощных зарядных устройствах, изготовленных в 1950—60 годах и успешно работавших в 2003 году!

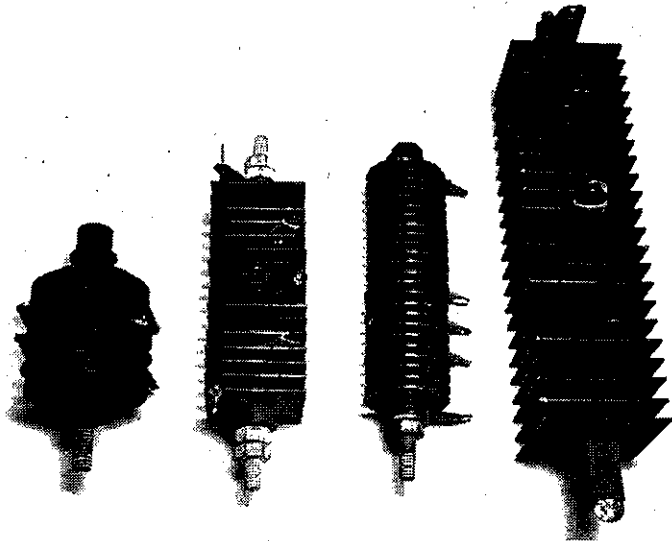


Рис. 7.35. Так выглядели выпрямители средней мощности на токи в единицы ампер, собранные из селеновых вентиляей

Селеновые выпрямители, так же, как и меднозакисные, состоят из отдельных вентиляльных элементов в форме круглых или квадратных шайб, нанизанных на изолированной шпильке. Селеновый вентиляльный элемент состоит из алюминиевой шайбы с полированным участком в центре, на который нанесен слой кристаллического селена, полученного из аморфного состояния путем

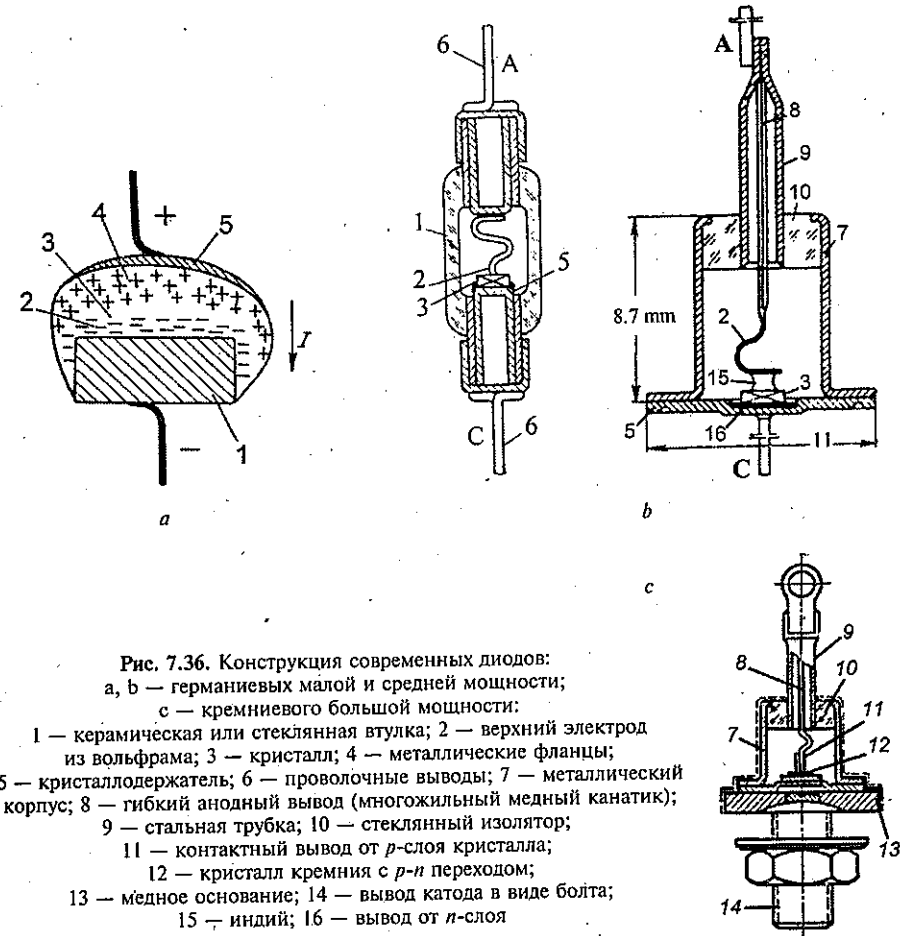


Рис. 7.36. Конструкция современных диодов:
а, б — германиевых малой и средней мощности;
с — кремниевых большой мощности;

- 1 — керамическая или стеклянная втулка; 2 — верхний электрод из вольфрама; 3 — кристалл; 4 — металлические фланцы;
5 — кристаллодержатель; 6 — проволоочные выводы; 7 — металлический корпус; 8 — гибкий анодный вывод (многожильный медный канатик);
9 — стальная трубка; 10 — стеклянный изолятор;
11 — контактный вывод от *p*-слоя кристалла;
12 — кристалл кремния с *p-n* переходом;
13 — медное основание; 14 — вывод катода в виде болта;
15 — индий; 16 — вывод от *n*-слоя

термообработки. Для улучшения контакта селена с алюминием иногда между ними напыляют тонкий слой висмута. Такой кристаллический селен обладает проводимостью *p*-типа (см. ниже). На поверхность селена наносят в расплавленном состоянии сплав олова и кадмия. Слой селена с примесью кадмия образует слой *n*-типа (см. ниже). Допустимая плотность тока для таких вентиляей составляла 0.8—1.0 $\text{А}/\text{см}^2$. Крупные алюминиевые шайбы выполняли роль радиаторов, охлаждающих вентиляльный элемент и всегда присутствовали в диодах средней и большой мощности.

Слаботочные высоковольтные селеновые диоды выполнялись в виде диэлектрической трубочки диаметром 6—8 мм и длиной 10—15 см, в которую были насыпаны десятки тонких селеновых дисков, которые сжимались вкручивающимися с торцов электродами. Выпрямительный элемент состоял как бы из десятков последовательно соединенных отдельных диодов (следует отметить, что современные кремниевые диоды не допускают такого простого последовательного соединения без дополнительных элементов, выравнивающих

распределение напряжения на последовательно соединенных диодах). Селеновые диоды обладали еще одним интересным свойством, не присущим современным диодам: локализацией места пробоя в кристалле и исключением поврежденного участка из работы, то есть восстановлением работоспособности после частичного разрушения кристалла.

Современные кристаллические диоды — элементы, предназначенные для детектирования радиосигналов и выпрямления переменного тока в силовой электронике и автоматике конструктивно очень напоминают самые первые детекторы: тот же кристалл, та же металлическая игла рис. 7.36. Конечно, и материалы теперь используют современные, и технологии массового производства другие, и иглу стали не просто прижимать к кристаллу, а вплавлять, что сразу же устранило проблемы с нестабильностью свойств контакта. Современные технологии позволяют изготавливать полупроводниковые диоды на такие напряжения, которые разработчики первых диодов просто не могли себе даже представить, рис. 7.37.

Разработка и практическое применение первых детекторов (выпрямителей) не требовали понимания физической сущности происходящих в них процессов и до середины 40-х годов прошлого столетия основывались лишь на многочисленных экспериментах с различными материалами. Впоследствии оказалось, что физика этих процессов очень сложна и полное их понимание возможно лишь с привлечением современных физических теорий строения вещества. Данная книга не место для рассмотрения фундаментальных теорий физики твердого тела, поэтому мы ограничимся лишь весьма упрощенным объяснением процессов, происходящих в интересующих нас элементах.

Разработка и практическое применение первых детекторов (выпрямителей) не требовали понимания физической сущности происходящих в них процессов и до середины 40-х годов прошлого столетия основывались лишь на многочисленных экспериментах с различными материалами. Впоследствии оказалось, что физика этих процессов очень сложна и полное их понимание возможно лишь с привлечением современных физических теорий строения вещества. Данная книга не место для рассмотрения фундаментальных теорий физики твердого тела, поэтому мы ограничимся лишь весьма упрощенным объяснением процессов, происходящих в интересующих нас элементах.



Рис. 7.37. Полупроводниковый диод на напряжение 140 000 Вольт, в общем корпусе с последовательно соединенным резистором 100 кОм

7.8.2. Полупроводниковые материалы и p-n-переходы

Как известно, все вещества в природе по электропроводности делятся на три большие группы: проводники (обычно металлы) с сопротивлением 10^{-6} — 10^{-3} Ом·см; диэлектрики с сопротивлением 10^9 — 10^{20} Ом·см и полупроводники (многие природные и искусственные кристаллы), занимающие огромный промежуточный диапазон значений удельного электросопротивления.

Главной особенностью кристаллических веществ является характерная упорядоченная упаковка их атомов в своеобразные кубики — кристаллы. Каждый кристалл имеет несколько плоских симметричных поверхностей, а его внутреннее строение определяется закономерным взаимным расположением атомов, которое носит название *кристаллической решетки*. Как по своему внешнему виду, так и по внутреннему строению любой кристалл подобен всем другим кристаллам этого вещества. Кристаллы разных веществ различны. На-

пример, кристалл поваренной соли имеет форму куба. Одиночный кристалл может быть как весьма большим по своим размерам, так и настолько малым, что его можно увидеть только в микроскоп. Вещества, не имеющие кристаллической структуры, называются *аморфными*. Например, стекло является аморфным, в отличие от кварца, который имеет кристаллическую структуру.

Из числа полупроводников, имеющих практическое применение в современной электронике, следует назвать германий, кремний, селен, окись меди, сульфид меди, сульфид кадмия, арсенид галлия, карборунд. Для изготовления полупроводниковых приборов, применяющихся в электронных реле, используются главным образом два первых элемента: германий и кремний.

Для того чтобы понять процессы, происходящие в полупроводниковых приборах, необходимо рассмотреть явления, происходящие в кристаллической структуре полупроводниковых материалов, которая обусловлена тем, что их атомы удерживаются в строго определенном взаимном положении друг относительно друга благодаря слабо связанным электронам, находящимся на их внешних оболочках. Эти электроны вместе с такими же электронами соседних атомов образуют *валентные связи* между атомами. Электроны, участвующие в этих связях, называются *валентными*. В абсолютно чистом германии или кремнии при очень низких температурах нет свободных электронов, способных создать электрический ток, так как в этих условиях все четыре валентных электрона внешних оболочек каждого атома, которые могут участвовать в процессе переноса зарядов, прочно удерживаются валентными связями. Поэтому такое вещество является изолятором (диэлектриком) в полном смысле этого слова — оно совершенно не пропускает электрического тока.

При повышении температуры благодаря тепловому движению некоторые валентные электроны отрываются от своих связей и могут перемещаться по кристаллической решетке. Такие электроны называются свободными. Валентная связь, от которой оторван электрон, называется дыркой. Она обладает свойствами положительного электрического заряда, в противоположность электрону, имеющему отрицательный электрический заряд. Чем выше температура, тем больше количество освобожденных электронов, способных перемещаться по кристаллической решетке, тем больше проводимость вещества.

Перемещаясь по кристаллической решетке, свободные электроны могут встретить дырки — валентные связи, в которых не хватает электронов, — и заполнить эти связи. Это явление носит название *рекомбинации*. При нормальной температуре в массе полупроводникового материала непрерывно появляются свободные электроны и происходят рекомбинации электронов и дырок.

Если кусок полупроводникового материала поместить в электрическое поле, например, приложив положительный и отрицательный потенциалы к его концам, то электроны будут двигаться через кристаллическую решетку к положительному электроду, а дырки — к отрицательному. Проводимость полупроводника можно значительно улучшить путем введения в него специально подобранных примесей, металлических или неметаллических. В кристаллической решетке атомы этих примесей будут замещать некоторое количество атомов полупроводников. Напомним, что внешние оболочки атомов германия и кремния содержат по четыре валентных электрона, а электроны могут быть вырваны только из внешней оболочки атома. В свою очередь, добавление электронов может происходить тоже только на внешнюю оболочку, причем максимально возможное число электронов на внешней оболочке равно восьми.

Если атом примеси имеет большее число валентных электронов, чем это требуется для образования валентных связей с соседними атомами полупроводника, то в кристаллической решетке появляются дополнительные свободные электроны, которые могут по ней перемещаться. В результате электропроводность полупроводника улучшается. Такие примеси называются *донорными*, поскольку они «отдают» электроны полупроводнику. Так как германий и кремний являются элементами четвертой группы периодической таблицы химических элементов, то для них донорными примесями могут быть элементы пятой группы, у которых на внешней оболочке атомов находится по пять электронов. К таким донорным примесям относятся фосфор, мышьяк, сурьма.

Если же атомы примеси имеют меньшее число электронов, чем это необходимо для образования валентных связей с окружающими его атомами полупроводника, то некоторые из этих связей окажутся незаполненными, в них образуются дырки. Примеси такого рода называются *акцепторными*, поскольку они поглощают свободные электроны. Для германия и кремния акцепторными примесями являются элементы третьей группы периодической таблицы химических элементов, у которых внешние оболочки атомов содержат по три валентных электрона. К акцепторным примесям относятся бор, алюминий, галлий и индий.

В кристаллической структуре чистого полупроводника все валентные связи соседних атомов оказываются полностью заполненными, и появление свободных электронов и дырок возможно только благодаря деформации кристаллической решетки, возникающей под действием теплового или иного излучения. Вследствие этого при нормальных условиях проводимость чистого полупроводника весьма мала.

В случае введения даже небольшого количества донорной примеси четыре электрона атома примеси совместно с таким же количеством электронов соседних атомов полупроводника образуют с последними заполненные валентные связи. Пятый электрон каждого атома примеси оказывается «избыточным», «лишним», вследствие чего может свободно перемещаться по кристаллической решетке.

При введении акцепторной примеси между каждым атомом примеси и соседними атомами полупроводника получаются только три заполненные валентные связи. Для заполнения четвертой связи не хватает одного электрона. Эта валентная связь оказывается свободной. В результате образуется дырка. Дырки могут перемещаться по кристаллической решетке как положительные заряды. Правда, при этом происходит перемещение не самого атома примеси, который имеет фиксированное и неизменное положение в кристаллической структуре полупроводника, а незаполненной валентной связи. Происходит это следующим образом. Как известно, элементарным носителем электрического заряда является электрон. Под действием различных причин электрон может вырваться из заполненной валентной связи, оставив дырку, которая представляет собой незаполненную валентную связь и *проявляет себя как положительный заряд, численно равный отрицательному заряду электрона*. Электрон другого атома вблизи этой дырки под действием силы притяжения ее положительного заряда может «впрыгнуть» в дырку. При этом происходит рекомбинация дырки и электрона, когда их заряды взаимно нейтрализуются и валентная связь заполняется. Дырка в данном месте кристаллической решетки полупроводника перестает существовать. В свою очередь, новая дырка,

возникшая в той валентной связи, откуда вырвался электрон, может быть заполнена каким-либо другим электроном, также оставившим после себя дырку. Таким образом, перемещение электронов в кристаллической решетке полупроводника с акцепторной примесью и рекомбинацию их с дырками можно рассматривать как перемещение дырок. Для наглядности можно представить себе концертный зал в котором по какой-то причине оказалось незаполненными несколько мест в первом ряду. И вот, зрители со второго ряда перемещаются на свободные места в первом ряду. Соответственно, их места занимают зрители третьего ряда и т. д. При этом можно сказать, что свободные места как бы перемещаются к концу зрительного зала, хотя физически все кресла остаются привинченными к полу. Движение дырок в кристалле очень похоже на движение этих свободных мест.

Полупроводники, электропроводность которых улучшилась благодаря образованию избытка свободных электронов при введении примеси, называются полупроводниками с *электронной проводимостью*, или сокращенно *полупроводниками n типа*. Полупроводники, электропроводность которых обуславливается в основном движением дырок, называются полупроводниками с *дырочной проводимостью*, или сокращенно *полупроводниками p-типа*.

Практически не существует полупроводников с чисто электронной или чисто дырочной проводимостью. В полупроводнике *n* типа электрический ток частично обуславливается движением дырок, возникающих в его кристаллической решетке вследствие выхода электронов из некоторых валентных связей, а в полупроводниках *p* типа ток частично создается движением электронов. Вследствие этого полупроводники *n*-типа более правильно характеризовать как полупроводники, в которых *основными носителями тока* являются электроны, а полупроводники *p*-типа — как полупроводники, в которых основными носителями тока являются дырки. Следовательно, полупроводник относится к тому или другому типу в зависимости от того, какой вид носителя тока является в нем основным. Исходя из этого противоположный носитель заряда для полупроводника данного вида является *неосновным носителем*.

Следует иметь в виду, что любой полупроводник можно сделать полупроводником *n*- или *p*-типа путем добавления в него соответствующих примесей. Причем для получения необходимой проводимости достаточно ввести чрезвычайно малое количество примеси, примерно один атом примеси на 10 млн атомов полупроводника. Все это налагает особые требования на чистоту очистки исходного полупроводникового материала и точность дозировки введения примеси. Следует учесть, что скорость движения носителей тока в полупроводнике меньше, чем в проводнике. Движение электронов замедляется встречающимися на их пути препятствиями в виде неоднородностей в кристалле. Движение дырок примерно вдвое медленнее, поскольку их перемещение связано с перескоком электронов в незаполненные валентные связи. Подвижность электронов и дырок в полупроводнике повышается с ростом температуры, что приводит к улучшению проводимости полупроводника.

В основе принципа действия подавляющего большинства полупроводниковых приборов лежат процессы, происходящие в переходном слое, образованном в полупроводнике на границе двух зон с проводимостями различного типа, *p* и *n* типа. Для простоты эту границу принято называть *p-n-переходом*, или *электронно-дырочным переходом*, что характеризует вид основных носителей зарядов в двух примыкающих друг к другу зонах полупроводника.

Различаются два вида p - n -переходов: *плоскостной* и *точечный*, схематическое условное изображение которых показано соответственно на рис. 7.38. Плоскостной переход получается путем помещения кусочка примеси, например, индия на поверхность германия n типа и последующего нагревания до расплава примеси. При поддержании определенной температуры в течение определенного времени происходит диффузия части атомов примеси в пластинку полупроводника на небольшую глубину. Создается зона с проводимостью, противоположной проводимости исходного полупроводника, в данном случае p типа для n германия.

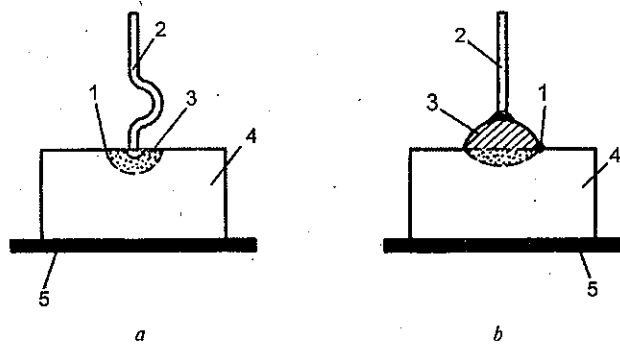


Рис. 7.38. Устройство точечного (а) и плоскостного (б) p - n -переходов диода: 1 — p - n -переход; 2 — проволочный вывод; 3 — p -область; 4 — кристалл n -типа; 5 — металлическая основа

Точечный переход получается в результате установления плотного электрического контакта тонкого проводника, имеющего, как известно, электронную проводимость, с поверхностью полупроводника p типа. Именно на этом принципе действовали первые кристаллические детекторы. Для уменьшения зависимости свойств диода от положения заостренного конца проволочки на поверхности полупроводника и чистоты его поверхности в настоящее время точечные переходы получают путем сплавления конца тонкой металлической проволочки в поверхность полупроводника n типа. Всплавление осуществляется в момент подачи кратковременного мощного импульса электрического тока. Под действием тепла, которое образуется за этот короткий промежуток времени, часть электронов вырывается из атомов полупроводника, находящихся вблизи точечного контакта, оставляя после себя дырки. В результате этого небольшой объем полупроводника n типа в непосредственной близости от контакта превращается в полупроводник p типа (область 3 на рис. 7.38а).

Каждая часть полупроводникового материала в отдельности (то есть до контактирования между собой) была нейтральной, так как имело место равновесие свободных и связанных зарядов, рис. 7.39а. При этом в области n -типа концентрация свободных электронов велика, а дырок — мала. В области p -типа, наоборот, велика концентрация дырок и мала концентрация электронов. Соединение полупроводников с разной концентрацией основных носителей тока вместе вызывает *диффузию* этих основных носителей через место соединения двух материалов: основные носители полупроводника p -типа — дырки диффундируют в область n -типа, поскольку в ней концентрация дырок очень мала. И наоборот, электроны из полупроводника n -типа с высокой их

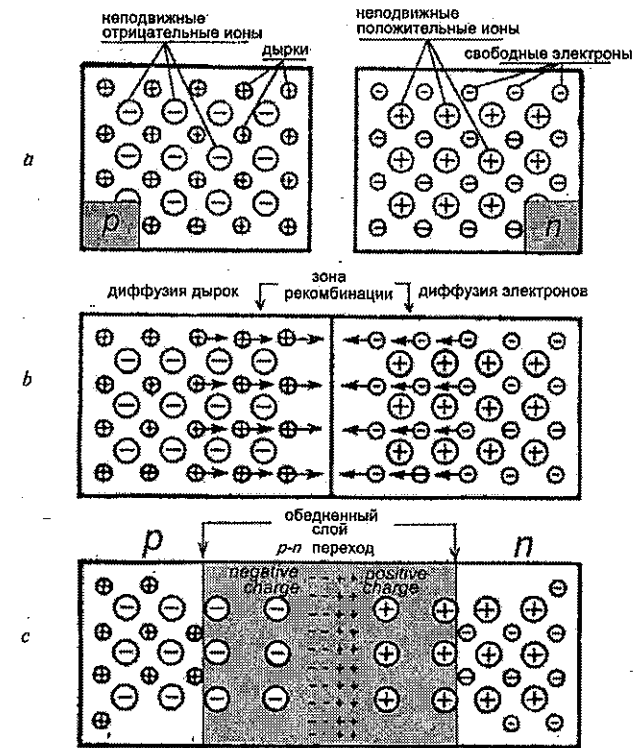


Рис. 7.39. Образование запирающего слоя при соединении полупроводников с разным типом проводимости

концентрацией диффундируют в область p -типа, где их мало, рис. 7.39б. При этом на границе раздела двух полупроводников с каждой стороны образуется тонкая зона с проводимостью, противоположной проводимости исходного полупроводника. В результате, на границе (которая называется p - n -переходом) возникает пространственный заряд, создающий электрическое поле (так называемый потенциальный барьер), препятствующий протеканию основных носителей тока после достижения состояния равновесия, рис. 7.39с).

Характерной особенностью p - n перехода является резко выраженная зависимость его электрической проводимости от полярности приложенного к нему внешнего напряжения, чего никогда не наблюдается в полупроводнике одной проводимости. Если приложенное извне напряжение создает электрическое поле, совпадающее с диффузионным, то переход будет оставаться в запертом положении и ток через него протекать не будет.

Более того, при этом усиливается движение неосновных носителей, что ведет к расширению запирающего слоя и повышению потенциального барьера для основных носителей. В этом случае говорят, что переход смещен в *обратном направлении*. Движение неосновных носителей приводит к возникновению небольшого тока через запертый переход. Это так называемый *обратный ток* диода или *ток утечки*. Чем он меньше, тем диод лучше. При изменении полярности приложенного к переходу напряжения растет число

основных носителей заряда в зоне перехода которые нейтрализуют пространственный заряд запирающего слоя, уменьшая его ширину и снижая потенциальный барьер, который препятствовал движению основных носителей тока через переход. При этом говорят, что переход смещен в прямом направлении. Напряжение, необходимое для преодоления потенциального барьера в прямом направлении составляет для германиевых диодов около 0.2 В, а для кремниевых 0.6—0.7 В.

Для преодоления потенциального барьера в обратном направлении требуются десятки, а иногда и тысячи вольт.

Если этот барьер будет преодолен, происходит необратимое разрушение перехода, его *пробой*. Поэтому обычно для переходов того или иного прибора указывается предельное значение обратного напряжения, а также прямого тока.

На рис. 7.40 приведена примерная вольт-амперная характеристика одностороннего перехода, то есть зависимость тока через него от полярности и величины внешнего напряжения, которое прикладывается к переходу. Величины токов в прямом и обратном направлении (до области пробоя) отличаются между собой в десятки — сотни раз. Как правило, плоскостные переходы выдерживают большие напряжения и токи, чем точечные.

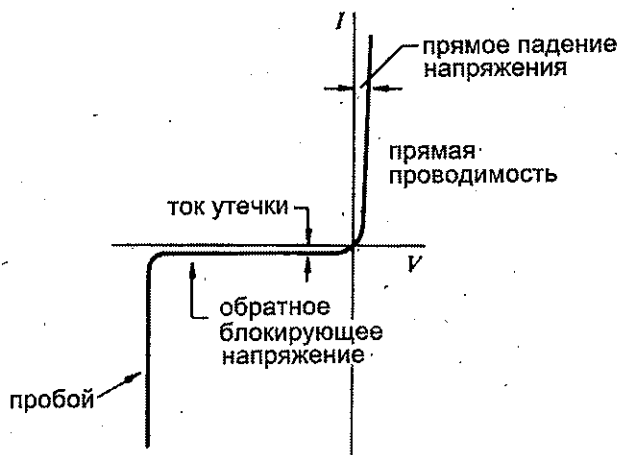


Рис. 7.40. Вольтамперная характеристика одиночного p - n -перехода (диода)

7.8.3. Диодный коммутатор электрических цепей

Диод можно использовать для коммутации электрических сигналов, рис. 7.41, как реле. Правда, в этом устройстве управляющее напряжение U_{contr} должно быть больше напряжения источника питания (и рабочего напряжения нагрузки, естественно).

В зависимости от полярности управляющего напряжения рабочая точка диода может быть смещена на прямую и обратную ветви вольт-амперной характеристики. При этом диод работает либо в режиме проводимости — ключ

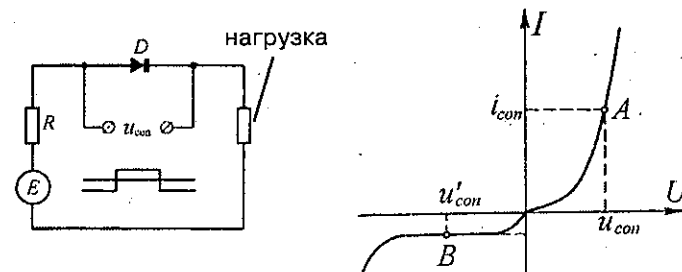


Рис. 7.41. Диодный коммутатор сигналов и изменение положения рабочей точки диода на статической вольт-амперной характеристике в процессе работы

замкнут (точка A на рис. 7.41), либо в режиме отсечки — ключ разомкнут (точка B). Проще говоря, если полярность управляющего напряжения совпадает с полярностью источника питания E , то диод открыт и в нагрузку протекает ток от источника питания. Если не совпадает, то диод закрыт и нагрузка обесточена (при этом подразумевается, что напряжение управляющего сигнала больше по абсолютной величине напряжения источника питания). Если приложить к диоду изменяющееся по величине управляющее напряжение запирающей полярности, то диод будет автоматически отпираться и пропускать ток в нагрузку в те моменты времени, когда управляющее напряжение будет по величине меньше напряжения источника питания.

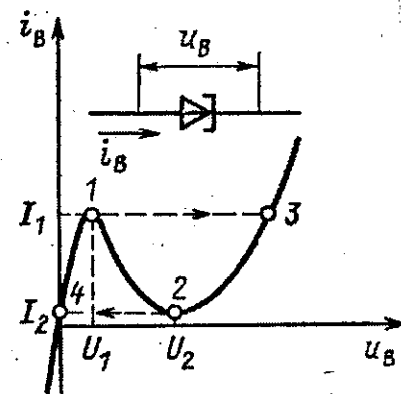


Рис. 7.42. Обозначение и вольтамперная характеристика туннельного диода

Существуют также типы диодов, характеристики которых специально подобраны для работы в ключевом режиме. К таким диодам относится, например, так называемый *туннельный диод*, рис. 7.42, изобретенный в 1958 г. Лео Изаки. Название «туннельный» этот диод получил по названию одноименного эффекта, на основе которого он работает. Это очень сложный физический эффект, который весьма упрощенно можно описать как особое поведение электронов, которые не могут пройти через потенциальный барьер запирающего слоя обычным образом и проходят под барьером, как бы через «туннель». Такой туннель образуется при очень высокой концентрации примесей, при которой полупроводник вырождается в полуметалл. Проводимость такого материала при увеличении прямого или обратного напряжения становится близкой к проводимости металла («туннельный эффект»). Однако, при дальнейшем увеличении прямого напряжения этот эффект начинает ослабевать и диод ведет себя обычным образом. Поэтому после характерного излома (участка с отрицательным сопротивлением на котором положительному приращению напряжения соответствует отрицательное приращение тока) вольтампер-

ная характеристика туннельного диода приобретает привычный вид. При такой вольт-амперной характеристике и плавном изменении тока через туннельный диод напряжения на нем будет меняться скачком: точки $1 \rightarrow 3$ при токе прямого переключения $I_1(U_1)$ и точки $2 \rightarrow 4$ при токе обратного переключения $I_2(U_2)$. Диод переключается с высокой скоростью (доли микросекунды), причем токи переключения в широком диапазоне сравнительно слабо зависят от температуры. Сложность применения туннельного диода состоит в том, что из-за низких рабочих напряжений он оказывается чувствительным к помехам.

7.8.4. Транзистор: кусочек кремния с тремя проволочками, который перевернул мир

Несмотря на довольно широкое распространение полупроводниковых диодов, для усиления, генерирования сигналов, высокоскоростной коммутации электрического тока еще долго использовались электронные лампы. В течение десятилетий электровакуумные приборы улучшались и использовались во все более сложных схемах. Например, на Всемирной выставке 1939 года, электровакуумные приборы были продемонстрированы в системе электронного телевидения. В 1945 году был построен высокоскоростной компьютер ENIAC, содержащий более 17 000 ламп. Несмотря на успех, ENIAC и его потомки показали реальные ограничения электровакуумных приборов: чтобы построить более мощные компьютеры, необходимо больше ламп, но в некоторый момент габариты и потребляемая мощность становятся такими большими, что делают дальнейшее развитие в этом направлении просто невозможным. Электровакуумные приборы были большими, потребляли много энергии, были относительно хрупкими и легко перегревались. Инженеры понимали, что им надо найти что-то другое. Телефонные компании также имели проблемы с электровакуумными приборами, и надеялись найти для коммутации телефонных сигналов что-то получше. Идея тем или иным образом использовать полупроводники (твердые материалы, такие как кремний, которые проводят электричество, но не так хорошо как проводники, такие как медь) высказывалась перед Второй мировой войной, но знания о том, как они работали, были скудны, а производство полупроводников было сложным и не стабильным. Для изучения полупроводников вице-президент по научной работе Bell Laboratories основал в 1945 году исследовательскую группу. Группа, возглавляемая Уильямом Шокли, включала Уолтера Браттейна, Джона Бардина и других физиков, которые работали с квантовой теорией, особенно в области твердых тел. Команда оказалась талантливой и успешной.

В 1947 году Шокли с коллегами Джоном Бардином и Уолтером Браттейном сделал первый удачный усилительный полупроводниковый прибор, рис. 7.43. Они назвали его *транзистором* (от «трансформатор» и «резистор»). В 1950 году Шокли внес усовершенствования, облегчающие производство. В 1956 году Шокли, Бардин и Браттейн получили Нобелевскую премию за разработку транзистора. Их разработка позволила создать небольшие, легкие и дешевые электронные приборы.

Фирма Bell Laboratories начала лицензировать использование транзисторов (за лицензионный платеж) и открыла курсы по транзисторной технике, стимулируя распространение информации о новой технологии по всей промышленности. У. Шокли в 1955 году оставил Bell Labs и работал приглашен-



Рис. 7.43. Изобретатели транзистора, лауреаты Нобелевской премии Уильям Брэдфорд Шокли, Джон Бардин и Уолтер Хоюэр Браттейн

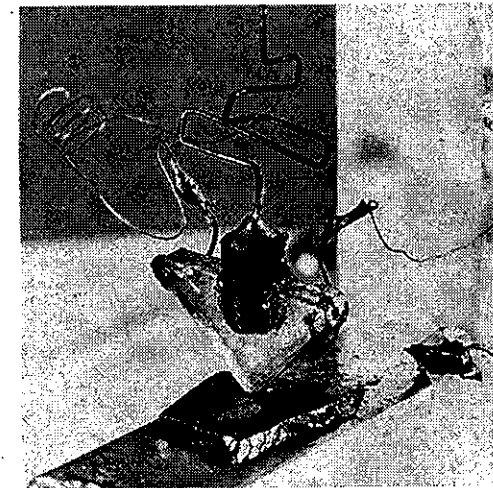


Рис. 7.44. Так выглядел первый лабораторный образец транзистора

ным преподавателем и консультантом в различных университетах и корпорациях. Бардин и Браттейн продолжали исследования (Бардин позже получил еще одну Нобелевскую премию).

В последствие, У. Шокли основал свою собственную полупроводниковую компанию в Пало Альто для разработки транзисторов и других приборов. Бизнес несколько раз переходил к другим владельцам и наконец, был свернут в 1968 году, но его сотрудники продолжали работать над созданием интегральной микросхемы («чипа») и основали Intel Corporation. В 1963 году Шокли был избран профессором техники в Стэнфордском Университете, где он преподавал до 1975 года.

Из рис. 7.45 видно, что транзистор представляет собой, по существу, два полупроводниковых диода, включенных встречно и имеющих общую область. Крайние два слоя полупроводника (один из них называется «эмиттером» а другой «коллектором») имеют проводимость p -типа с высокой концентрацией дырок, а средний слой (называемый «базой») — проводимость n -типа со слабой концентрацией электронов. В электрических схемах к первому (эмиттерному) p - n переходу приложено небольшое напряжение поскольку этот переход

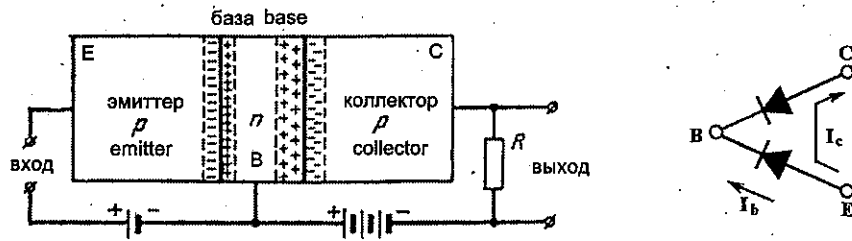


Рис. 7.45. Схема включения и принцип действия транзистора.

включен в прямом (пропускном) направлении, а ко второму (коллекторному) *n-p* переходу приложено значительно большее напряжение в обратном (запорном) направлении. Коллекторный переход остается закрытым до тех пор, пока нет тока в цепи эмиттер — база. При этом сопротивление всего кристалла (от эмиттера до коллектора) очень высоко. Но как только входная цепь (рис. 7.44) будет замкнута, дырки из эмиттера как бы впрыскиваются («эмиттируют») в базу, быстро насыщая ее (включая область, прилегающую к коллектору). Поскольку концентрация дырок в эмиттере намного больше, чем концентрация электронов в базе, после рекомбинации в области базы остается еще очень много свободных дырок, которые под действием высокого напряжения (единицы — десятки вольт), приложенного между базой и коллектором свободно преодолевают запирающий слой между базой и коллектором. Повышенная концентрация дырок в закрытом коллекторном переходе приводит к тому, что сопротивление этого перехода резко падает и он начинает проводить ток в обратном направлении. Высокая напряженность электрического поля в переходе «база—коллектор» обуславливает очень высокую чувствительность сопротивления этого перехода в обратном (запертом) состоянии к концентрации в нем дырок.

Поэтому даже очень незначительное количество дырок, инжектированных с эмиттера под действием слабого входного тока приводит к резким изменениям проводимости всей структуры и появлению значительного тока в цепи коллектора.

Отношение тока коллектора к току базы называется коэффициентом усиления транзистора. У маломощных транзисторов этот коэффициент имеет значения десятков — сотен, а у мощных транзисторов единиц — десятков.

В транзисторе типа M1752 использовался очень маленький пластмассовый корпус. Он маркировался подобно ранним типам транзисторов фирмы

Рис. 7.46а. Первый промышленный образец транзистора, выпущенный фирмой Bell в 1951 г.

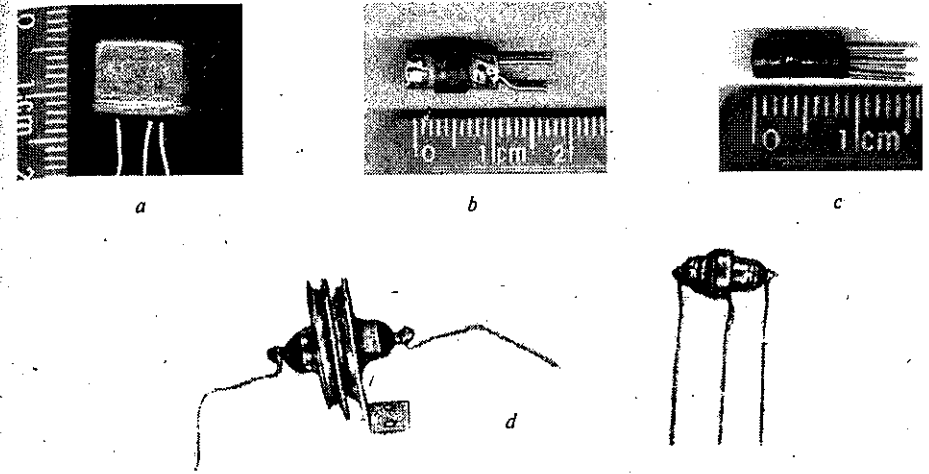
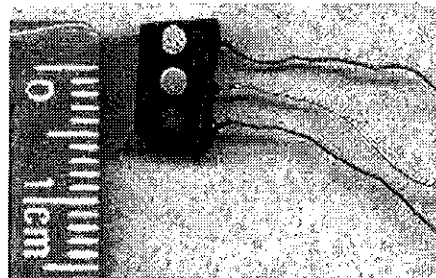
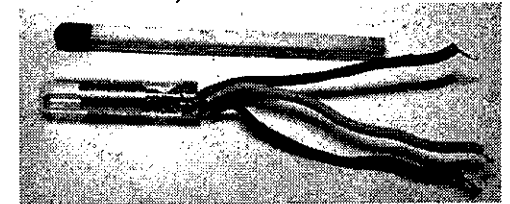


Рис. 7.46б. Первые промышленные транзисторы, выпущенные фирмами Motorola (а), Western Electric (b), General Electric (c) а также в бывшем СССР (d) в 50-х годах прошлого века

Bell четырехзначным кодом, в виде цветных точек на корпусе. Например, цвета фиолетовый-зеленый-красный обозначали: 7-5-2, к которым добавлялась 1000 (то есть получалось: 1752). Выводы транзисторов выполнялись железными, а не медными из-за близкого коэффициента линейного расширения железа и стекла, использовавшегося для закрепления выводов.

Некоторые компании начали выпускать транзисторы по имевшейся у них хорошо отработанной электровакуумной технологии, применявшейся в производстве электронных ламп, рис. 7.47.

Рис. 7.47. Транзистор в стеклянном корпусе, обнаруженный автором в одном из старых электронных устройств, выпущенном фирмой AEG в 1961 г.



7.8.5. Биполярные... Однопереходные... Полевые...

В 70-х годах транзисторная техника развивается очень бурно. Появляются сотни типов транзисторов, новые их разновидности, рис. 7.48, в том числе и с проводимостью обратного типа, то есть *n-p-n*, а также *однопереходные транзисторы* (из-за наличия только одного перехода такой транзистор иногда называют *двухбазовым диодом*), рис. 7.49.

Это транзистор с одним переходом, созданный путем сплавления стерженька из *p*-материала в монокристаллическую пластинку из материала *n*-типа (кремний). К пластинке присоединены два вывода, играющие роль баз. Стер-

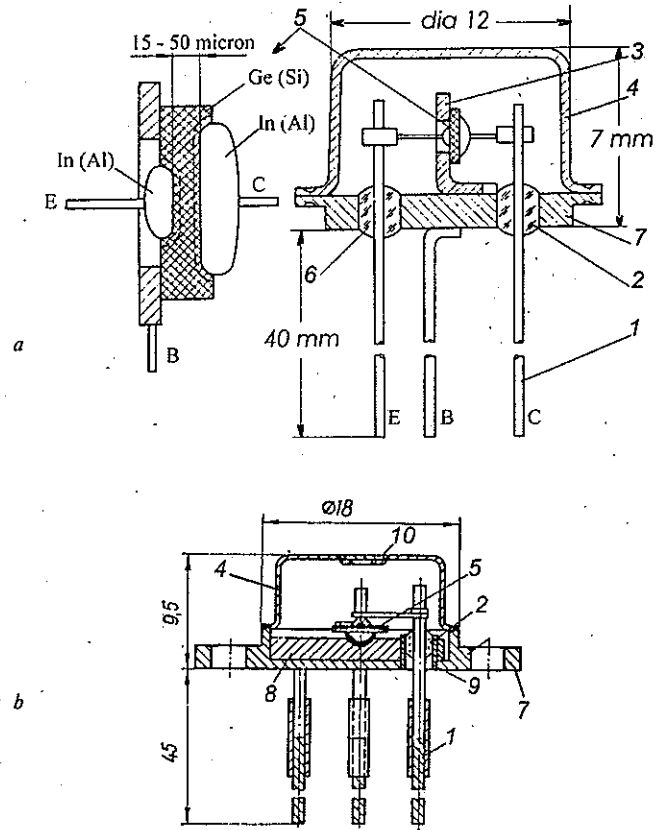


Рис. 7.48. Транзисторы производства 70-х годов: а — маломощный; б — мощный;
1 — выводы; 2 и 6 — стеклянные изоляторы; 3 — кристаллодержатель;
4 — защитный колпачек; 5 — кристалл кремния (германия); 7 — фланец;
8 — медный теплоотвод; 9 — коваровая втулка; 10 — отверстие для удаления
газов после сварки корпуса и диск для герметизации

женек, расположенный несимметрично относительно баз, называется эмиттером. Сопротивление между базами составляет около нескольких тысяч ом. Обычно база B_2 смещена в положительную сторону относительно базы B_1 . При подведении к эмиттеру соответствующего положительного напряжения протекает большой ток эмиттера (при небольшом падении напряжения между эмиттером E и базой B_1). При этом на эмиттерной характеристике транзистора наблюдается область отрицательного сопротивления (NR на рис. 7.49), в которой транзистор очень быстро скачком отпирается, то есть работает как реле.

Вообще-то говоря, современные транзисторы, рис. 7.50, характеризуются таким разнообразием, что описать их все в рамках данной книги, посвященной реле, просто не возможно. Придется нам ограничиться описанием только нескольких самых распространенных типов современных полупроводниковых приборов и реле на их основе.

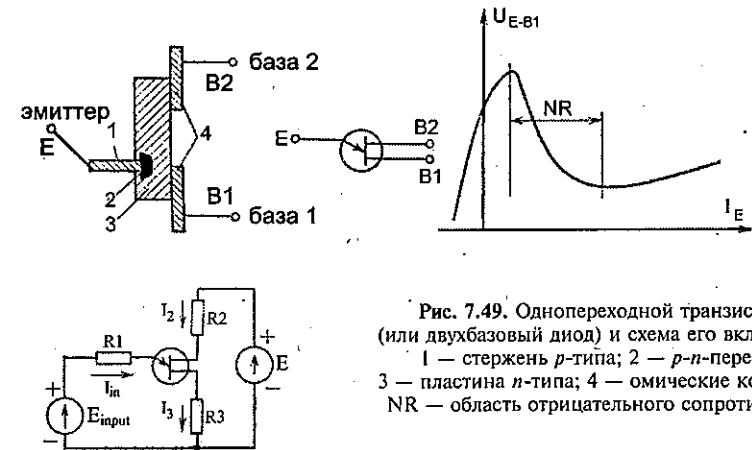


Рис. 7.49. Однопереходной транзистор (или двухбазовый диод) и схема его включения:
1 — стержень p -типа; 2 — p - n -переход;
3 — пластина n -типа; 4 — омические контакты;
NR — область отрицательного сопротивления

Помимо описанных выше транзисторов, называемых *Bipolar Junction Transistor* или просто «bipolar transistor» (биполярный транзистор) рис. 7.51, большое распространение получили в последнее время так называемые Field Effect

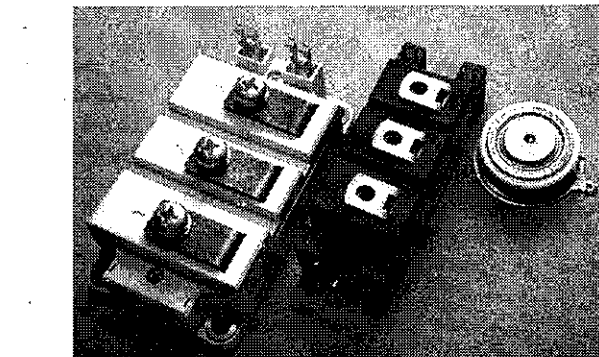
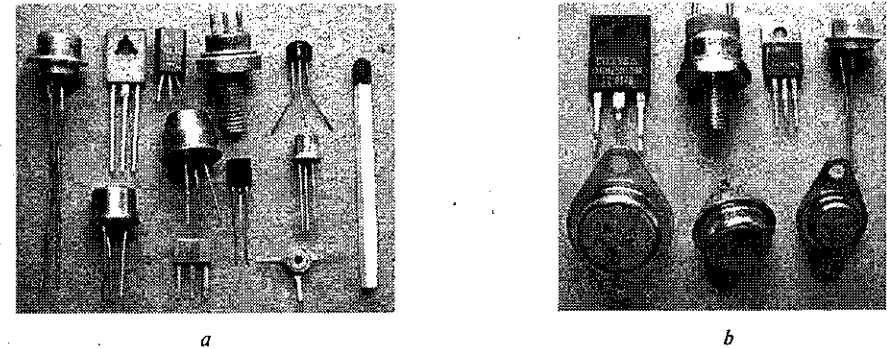


Рис. 7.50. Так выглядят современные транзисторы малой (а), средней (б) и большой (с) мощности

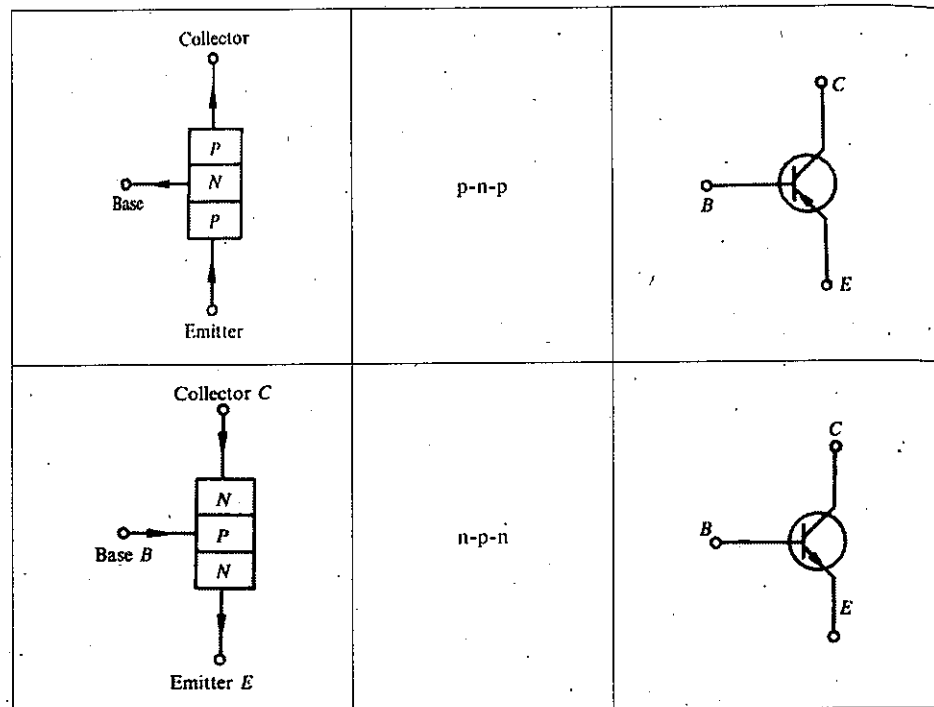


Рис. 7.51. Структура и условное обозначение на схемах биполярных транзисторов $p-n-p$ - и $n-p-n$ -типов

Transistors (FET) (полевые транзисторы), рис. 7.52. Первую попытку изготовления малоомощного полевого транзистора предпринял все тот же Вильям Шокли еще в 1948 году. Но потребовались годы дополнительных исследований для того, чтобы в 1952 году создать работающий FET с управляющим $p-n$ переходом, который назывался в то время «unitron» (Unipolar Transistor).

Такой транзистор представляет собой полупроводниковый трехэлектродный прибор, в котором управление током, создаваемым направленным движением носителей заряда одного знака между двумя электродами, достигается с помощью электрического поля (отсюда и название «полевые»), приложенного к третьему электроду. Электроды, между которыми протекает рабочий ток, носят название *истока* и *стока*, причем истоком считается тот электрод, через который носители втекают в прибор. Третий электрод называется *затвором*. Изменение величины рабочего тока в униполярном транзисторе осуществляется путем изменения эффективного сопротивления токопроводящего участка, полупроводникового материала между истоком и стоком называемого *каналом*. Это изменение производится путем уменьшения или увеличения области 5, рис. 7.52. Увеличение напряжения начального смещения перехода приводит к расширению области обедненного слоя. В результате этого оставшаяся площадь сечения электропроводящего канала в кремнии уменьшается и транзистор запирается. И наоборот, при уменьшении величины запи-

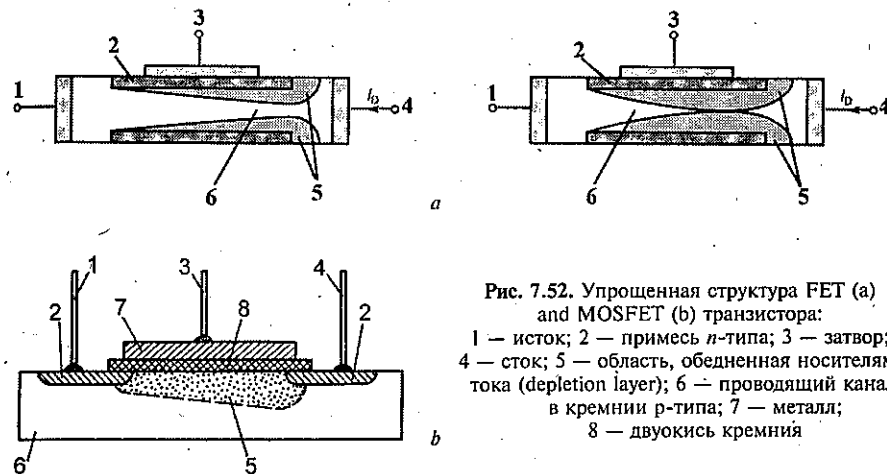


Рис. 7.52. Упрощенная структура FET (a) and MOSFET (b) транзистора:
1 — исток; 2 — примесь n -типа; 3 — затвор;
4 — сток; 5 — область, обедненная носителями тока (depletion layer); 6 — проводящий канал в кремнии p -типа; 7 — металл;
8 — двуокись кремния

рающего напряжения на затворе область 5, обедненная носителями тока сжимается, превращаясь в острый клин. При этом увеличивается сечение электропроводящего канала и транзистор открывается.

В зависимости от типа проводимости полупроводникового материала канала различаются униполярные транзисторы с p - и n -каналом. То обстоятельство, что управление величиной рабочего тока униполярных транзисторов осуществляется с помощью канала, дало им второе наименование — *канальные транзисторы*. Третье название того же самого полупроводникового прибора — *полевой транзистор* характеризует то, что управление рабочим током осуществляется электрическим полем (напряжением), а не электрическим током, как это имеет место в биполярном транзисторе. Эта последняя особенность униполярных транзисторов, дающая возможность получать очень высокое входное сопротивление приборов, исчисляемое десятками и сотнями мегом, и определила их основное распространенное название: полевые транзисторы.

Следует отметить, что кроме полевых транзисторов с $p-n$ переходом между затвором и каналом (FET) существуют и полевые транзисторы с изолированным затвором: Metal Oxide Semiconductor FET (MOSFET). Последние были предложены в 1963 году by S. Hofstein and F. Heiman. Полевые транзисторы с изолированным затвором появились в результате поиска путей и средств дальнейшего повышения входного сопротивления и расширения частотного диапазона полевых транзисторов с $p-n$ -переходом. От своих предшественников такие полевые транзисторы отличаются главным образом тем, что в них смещенный в обратном направлении переход заменен управляющей структурой металл — окисел — полупроводник, сокращенно MOSFET-структурой. Согласно рис. 7.52 основу прибора составляет монокристалл кремния, в данном случае p -типа. Области истока и стока имеют проводимость, противоположную остальному кристаллу, то есть n типа. Расстояние между истоком и стоком очень мало, обычно около 1 мк. Область полупроводника, расположенная между истоком и стоком и при определенных условиях способная проводить ток, называется как и в предыдущем случае каналом. По существу, канал представляет собой область n типа, полученную путем диффузии малого ко-

личества донорной примеси в кристалл с проводимостью p типа. Собственно, затвор представляет собой металлическую пластинку, которая перекрывает зоны истока и стока. Она изолируется от монокристалла слоем диэлектрика толщиной всего $0,1 \text{ мк}$. Диэлектриком служит выращенная при высокой температуре пленка двуокси кремния. Наличие этой пленки позволяет эффективно регулировать концентрацию основных носителей в области канала путем изменения и величины и полярности напряжения затвора. В этом основное отличие MOSFET-транзисторов от рассмотренных ранее полевых транзисторов с $p-n$ переходом, которые могут хорошо работать лишь при запирающем напряжении затвора. Изменение полярности напряжения смещения приводит к отпирианию перехода и резкому снижению входного сопротивления транзистора.

Основные преимущества MOSFET транзисторов: во-первых, наличие изолированного затвора, позволяющего увеличить входное сопротивление по крайней мере в 1000 раз по сравнению с входным сопротивлением полевого транзистора с $p-n$ -переходом, доведя его до миллиарда мегом. Во-вторых, емкости затвора и стока становятся значительно меньше и обычно не превышают $1-2 \text{ пФ}$. В-третьих, предельная частота MOSFET-транзисторов может достигать величины $f_T = 700-1000 \text{ МГц}$, то есть по крайней мере в 10 раз выше, чем у обычных полевых транзисторов.

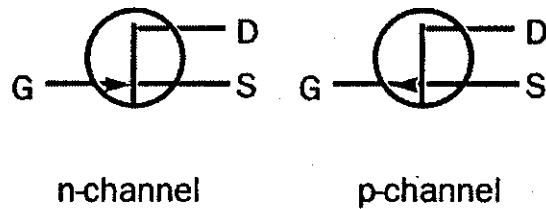


Рис. 7.53. Условное обозначение на схемах FET транзисторов с n - and p -каналами: G — затвор (gate); S — исток (source); D — сток (drain)

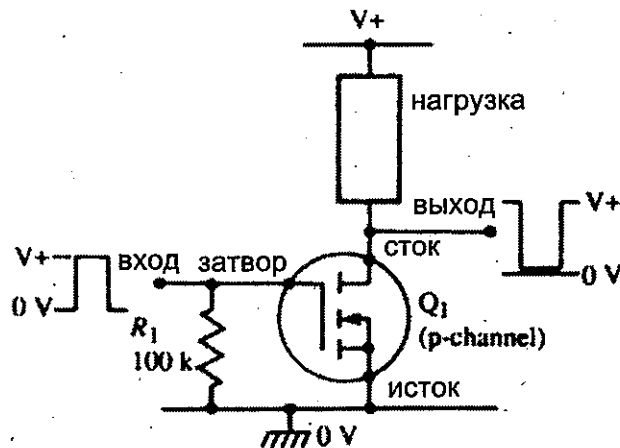


Рис. 7.54. Условное обозначение и схема включения MOSFET транзистора

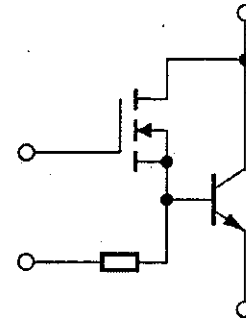


Рис. 7.55. Составная структура — «robistor»

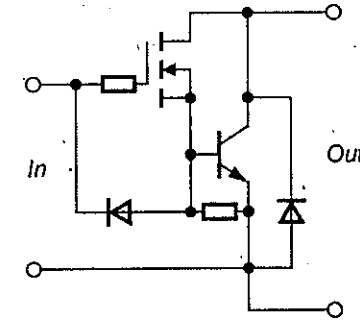


Рис. 7.56. Схема мощного ключевого модуля CASCADE-CD компании «Mitsubishi Electric» на рабочее напряжение 1000 В и токи свыше 100 А

Стремление объединить в одном коммутационном устройстве положительные качества биполярного и полевого транзистора привели к созданию в 1978 году некоторой составной структуры, названной «robistor», рис. 7.55. Идея модульного соединения кристаллов биполярного и полевого транзисторов в общем корпусе было использовано фирмой «Mitsubishi Electric» для создания мощного коммутационного полупроводникового модуля, рис. 7.56.

Дальнейшее развитие технологии производства полупроводниковых приборов позволило создать однокристалльный прибор со сложной структурой, обладающий свойствами «robistora»: транзистор IGBT. Биполярный транзистор с изолированным затвором (Insulated-Gate Bipolar Transistor — IGBT) является прибором, который сочетает свойства быстродействия и мощности биполярного транзистора со свойствами цепи управления МОП-транзистора (управление по напряжению на затворе). Проще говоря, выходные (коллекторно-эмиттерные) характеристики IGBT подобны характеристикам биполярного транзистора, а свойства входной цепи и характеристики управления — как у МОП-транзистора. Эквивалентная схема и схемное обозначение показаны на рис. 7.57.

Такой транзистор, рис. 7.58, имеет большую коммутируемую мощность, чем FET и биполярный транзисторы, а по быстродействию, занимает проме-

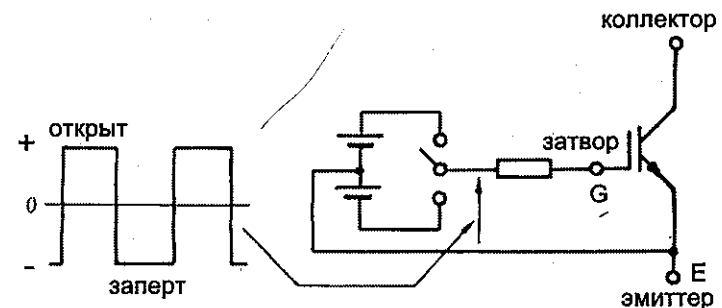


Рис. 7.57. Биполярный транзистор с изолированным затвором (IGBT)

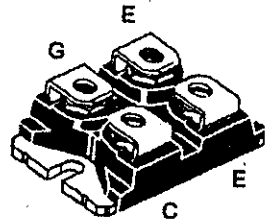


Рис. 7.58. IGBT-транзистор IXDN75N120A фирмы IXYS с коммутируемым током до 120 А и максимальном напряжении до 1200 В (рассеиваемая на коллекторе мощность 630 Вт). При таких высоких параметрах прибор имеет очень скромные размеры: 38 × 25 × 12 мм

жужное положение между FET и биполярным транзистором. В отличие от биполярных транзисторов, IGBT транзистор плохо работает в усилительном режиме и предназначен для использования в ключевом (релейном) режиме, в качестве мощного быстродействующего переключателя. Отпирается IGBT транзистор сигналом положительной (относительно эмиттера) полярности с напряжением не более 20 Вольт. Запирается он может, при нулевом потенциале на gate. Однако, при некоторых типах нагрузки для надежного запираения может потребоваться сигнал отрицательной полярности на затворе, рис. 7.59.

Многие компании выпускают специальные устройства управления IGBT транзисторами, выполненные в виде отдельных интегральных схем или готовых печатных плат, так называемые драйверы (*Drivers*), рис. 7.60. Такие драйверы являются, как правило, универсальными и подходят для любых типов мощных IGBT транзисторов. Кроме формирования управляющих сигналов требуемого уровня и формы, такие устройства часто обеспечивают защиту IGBT от коротких замыканий.

Несмотря на успехи в развитии IGBT транзисторов различными фирмами продолжают выпускаться и обычные биполярные транзисторы большой мощности в таблеточных корпусах, рис. 8.37с. В силовых устройствах такие транзисторы, снабженные крупными алюминиевыми радиаторами и вентиляторами, объединяются в силовые блоки, рис. 7.61, весом в десятки килограммов.

Радиаторы для таких транзисторов выполняются в виде двух отдельных половин, стягиваемых специальными болтами с изоляционным покрытием, между которыми установлен таблеточный транзистор.

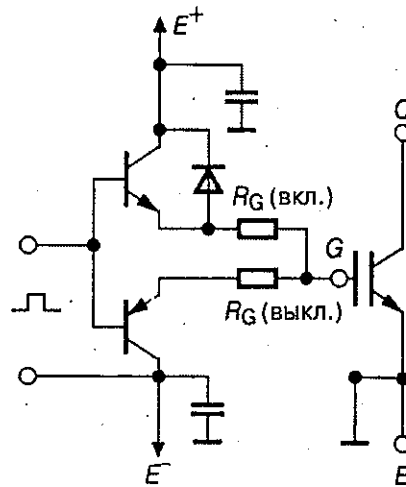


Рис. 7.59. Типовая схема управления IGBT транзистором, обеспечивающая разнополярные импульсы на затворе, необходимые для надежного отпираения и запираения транзистора

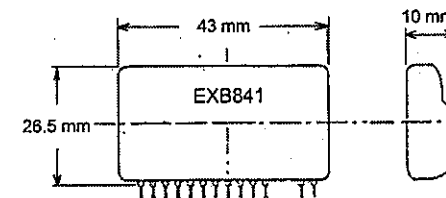
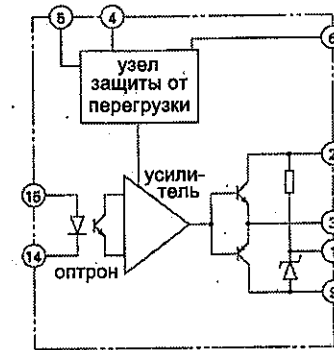
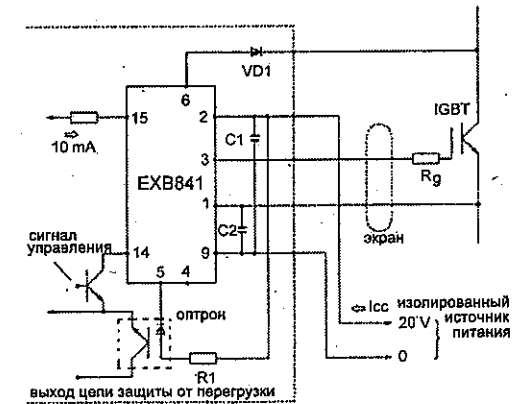


Рис. 7.60а. IGBT-драйвер: гибридная интегральная схема типа EXB841 (Fuji Electric)

Для обеспечения хорошего теплового контакта между транзистором и радиатором усилие прижима должно быть достаточным сильным, но не должно превышать разрушающего для транзистора значения. Для этого применяются специальные динамометрические гаечные ключи или специальные пружинные шайбы со шкалой, рис. 7.62.

Для увеличения коммутируемого тока транзисторы соединяются параллельно, рис. 7.63. Выравнивание распределения токов через параллельно соединенные приборы осуществляется благодаря низкоомным резисторам, включенным в цепь эмиттеров транзисторов. Когда параллельно соединенных

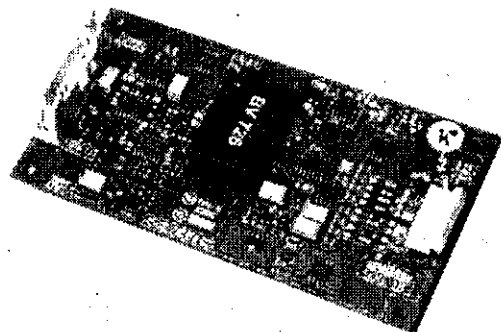


Рис. 7.60b. Универсальный «интеллектуальный» драйвер SKHI-10 типа (Semicron)

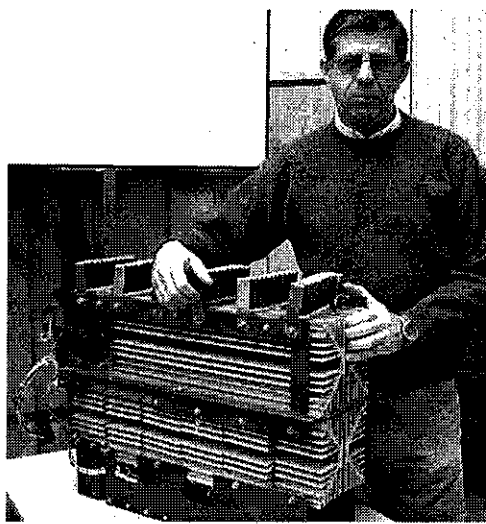


Рис. 7.61. Блок биполярных таблеточных тиристоров, снабженных радиаторами

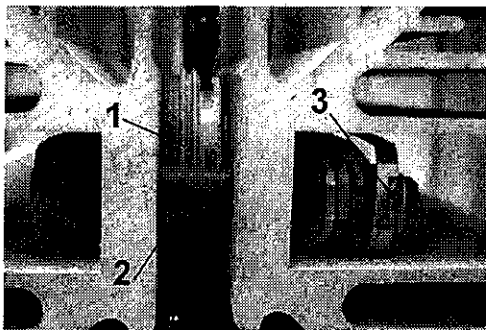


Рис. 7.62. Узел крепления силового таблеточного транзистора в радиаторе:
1 — транзистор; 2 — изолированный болт; 3 — измерительная шайба со шкалой

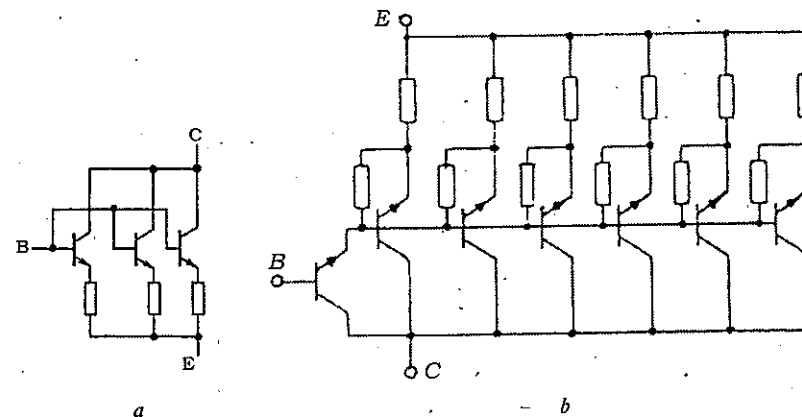


Рис. 7.63. Параллельное соединение биполярных транзисторов

транзисторов становится много (рис. 7.63b), их суммарный базовый ток (ток управления) становится соизмеримым с рабочим (коллекторным) током. Поэтому в этом случае используют дополнительный транзистор на входе (рис. 7.63b).

7.8.6. От микромодулей до микрочипов

Поскольку техника, как обычно, развивается не в одном, а в разных, подчас противоположных направлениях, то наряду с силовыми транзисторными модулями в 50—60-х годах прошлого века получила развитие и микромодульная электроника, рис. 7.64.

Сначала компактные модули изготовлялись из обычных элементов, располагаемых на печатных платах, собираемых в плотный пакет или в виде этажерки, а затем из специальных элементов, в том числе с использованием бескорпусных транзисторов, имеющих вид шарика диаметром 1—1.5 мм с тончайшими выводами из золотой проволоки. Такие микромодули собирались на небольших керамических пластинках размерами 12.5 × 12.5 × 0.8 мм с высокой плотностью монтажа (до 20 элементов на 1 см²). Отдельные пластинки соединялись между собой с помощью сварки или пайки. Готовый микромодуль заливался эпоксидным компаундом. Применение этой новой по тем временам технологии позволяло снизить объем слаботоочного радиоэлектронного оборудования почти в 20 раз.

В 70-х годах родилась современная технология производства интегральных микросхем с плотностью монтажа, доходящей до 2000 элементов на 1 куб. см. Эти устройства, рис. 7.65, выполнены на основе искусственного кристалла внутри которого сформированы *p-n*-переходы транзисторов и диодов. Электронно-дырочные переходы, включенные в непроводящем направлении, образуют также конденсаторы и резисторы.

По такой же технологии изготавливаются многочисленные варианты триггеров (даже по несколько штук в одном корпусе), логических элементов и других схем с релейной характеристикой.

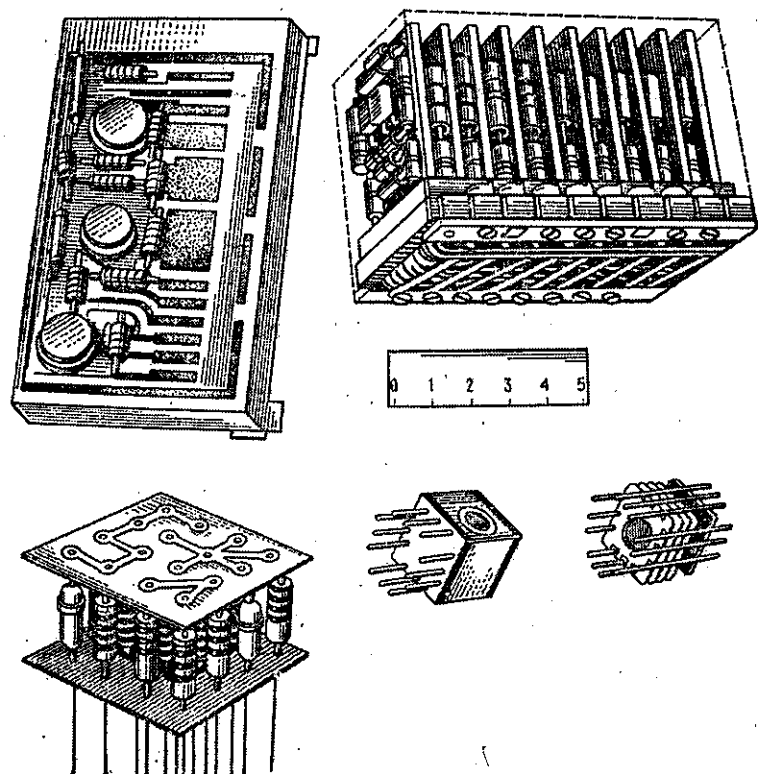


Рис. 7.64. Электронные микромодули 50—60-х годов

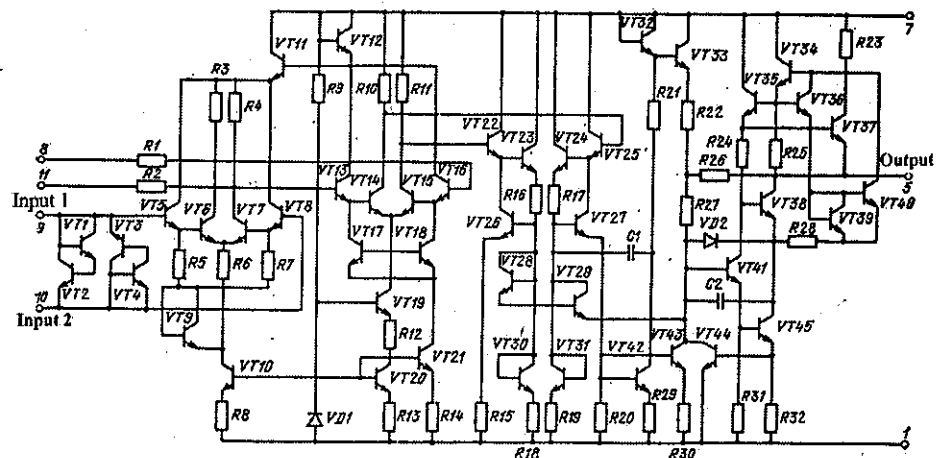
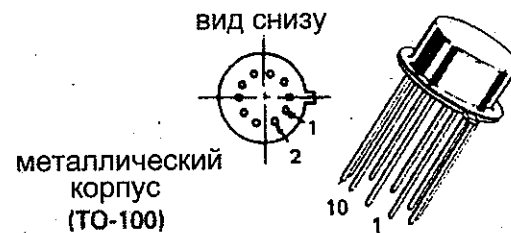


Рис. 7.65а. Электронный усилитель, выполненный по интегральной технологии (45 транзисторов, 32 резистора, 2 конденсатора и диод) и размещенный в корпусе одиночного малоомощного транзистора



металлический корпус (TO-100)



керамический корпус MO-001AA

пластмассовый корпус для поверхностного монтажа

SO-14

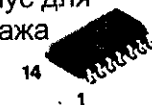


Рис. 7.65б. Внешний вид современных интегральных микросхем (Motorola) с 10 и 14 выводами для обычного и поверхностного монтажа

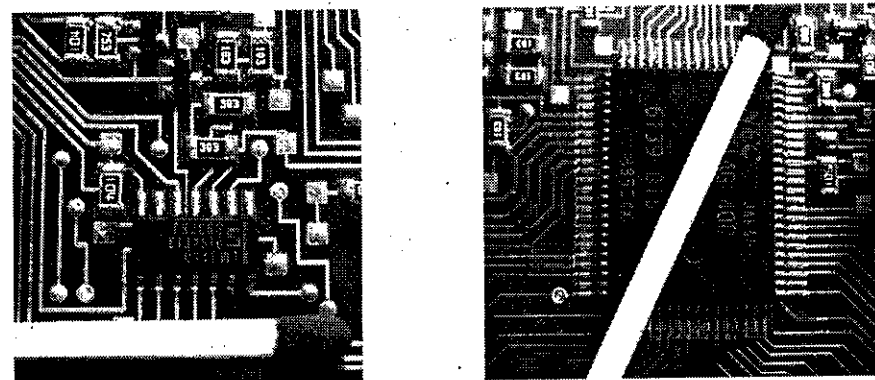


Рис. 7.65с. Фрагменты печатной платы с поверхностным монтажом на фоне спички обычных размеров. Слева микросхема LM3240, справа — микропроцессор фирмы NEC

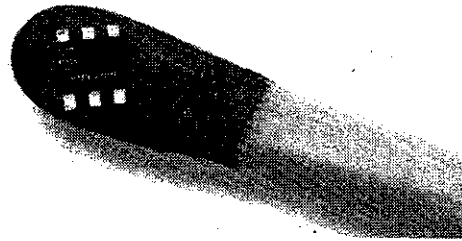


Рис. 7.65d. Новая серия N-канальных MOSFET в новом особо миниатюрном корпусе TSOP6 (Phillips Semiconductors)

Особенно впечатляюще выглядят микросхемы поверхностного монтажа, расположенные на печатной плате в окружении микрорезисторов и микроконденсаторов в таком же исполнении, рис. 7.65с.

Новая серия N-канальных МОП-транзисторов в новом корпусе TSOP6, рис. 7.65d, от Phillips Semiconductors, основана на инновационной технологии компании, так называемой μ TrenchMOS. При занимаемой площади 9.3 мм^2 , т. е. меньше спичечной головки, приборы TSOP6, выполненные по технологии μ TrenchMOS позволяют создавать более малые, легкие и, вместе с тем, более мощные портативные изделия.

7.8.7. Транзисторные устройства с релейной характеристикой

Одним из распространенных режимов работы транзистора является ключевой (то есть релейный) режим, при этом даже одиночный транзистор может работать в качестве быстродействующего ключа, рис. 7.66.

Для переключения тока из одной цепи в другую используется двухтранзисторная схема, рис. 7.67. В этой схеме на базу транзистора T_2 подается стабильное напряжение смещения, а на базу T_1 управляющее напряжение.

При $u_{\text{inp}} = u_{\text{offset}}$ токи и напряжения в плечах схемы одинаковы. Если входное напряжение u_{inp} начинает превышать напряжение смещения u_{offset} , транзистор T_2 постепенно запирается и весь ток протекает только через тран-

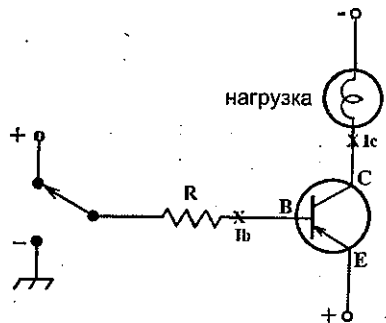


Рис. 7.66. Электронный ключ на одиночном транзисторе

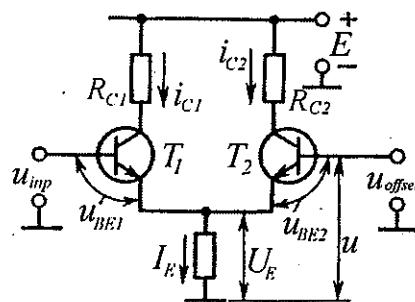


Рис. 7.67. Транзисторный переключатель двух цепей

зистор T_1 и нагрузочный резистор R_{C1} . И наоборот, при уменьшении входного напряжения ниже уровня напряжения смещения ($u_{\text{inp}} < u_{\text{offset}}$) транзистор T_1 запирается, а T_2 отпирается, переключая весь ток в цепь резистора R_{C2} .

Как известно, контакты нескольких электромагнитных реле, соединенные между собой определенным образом, широко используются в системах автоматики для выполнения простейших логических операций с электрическими сигналами, рис. 7.68.

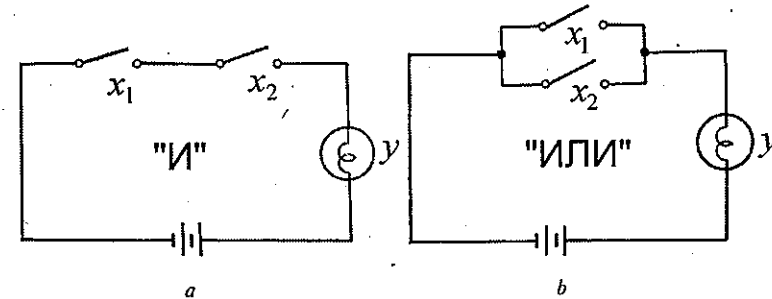


Рис. 7.68. Реализация простейших логических операций с помощью контактов электромагнитных реле

Например, логическая операция И реализуется посредством нескольких последовательно соединенных контактов, включенных в цепь нагрузки, рис. 7.68а. Сигнал Y будет присутствовать на выходе этой схемы (то есть лампочка будет гореть) только в том случае, когда есть сигналы И на первом входе X_1 и на втором входе X_2 одновременно (то есть, когда оба контакта замкнуты). Другая простейшая логическая операция ИЛИ, рис. 7.68б, реализуется с помощью нескольких параллельно включенных контактов. В этой схеме для появления сигнала Y на выходе (то есть для включения лампочки) необходимо наличие входного сигнала ИЛИ на первом входе (X_1), ИЛИ на втором входе (X_2), ИЛИ на обоих входах одновременно. Реализация логических операций с электрическими цепями — одна из важнейших функций реле. Транзисторные схемы успешно справляются и с этой задачей. Например, на одиночном транзисторе любого типа может быть реализована функция НЕ, рис. 7.69.

В схеме рис. 7.69 при отсутствии входного сигнала транзистор заперт, то есть все напряжение источника питания E приложено между эмиттером и коллектором (стоком и истоком) транзистора. А поскольку выходным сигналом является как раз напряжение на коллекторе (истоке) транзистора, то это означает, что при отсутствии сигнала на входе сигнал на выходе в этой схеме присутствует. И наоборот, при подаче сигнала на вход транзистор отпирается и падение напряжения на нем падает до очень малого значения (доли вольта), что означает исчезновение сигнала на выходе.

Логический элемент И-НЕ может быть реализован различными схемными методами. В наиболее простом случае это цепочка из последовательно включенных транзисторов, рис. 7.70а. Когда на оба входа X_1 и X_2 одновременно будут поданы управляющие сигналы, оба транзистора откроются и падение напряжения на цепочке из двух последовательно соединенных транзисторов

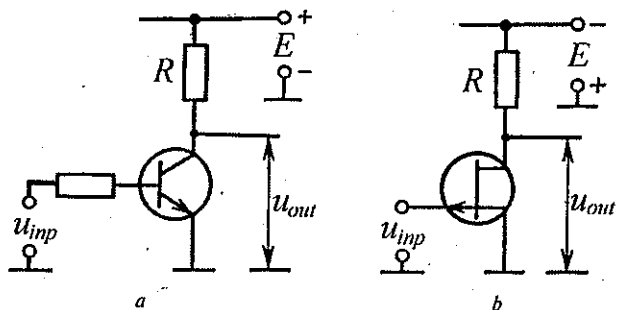


Рис. 7.69. Логический элемент НЕ, реализованный на биполярном и полевом транзисторах

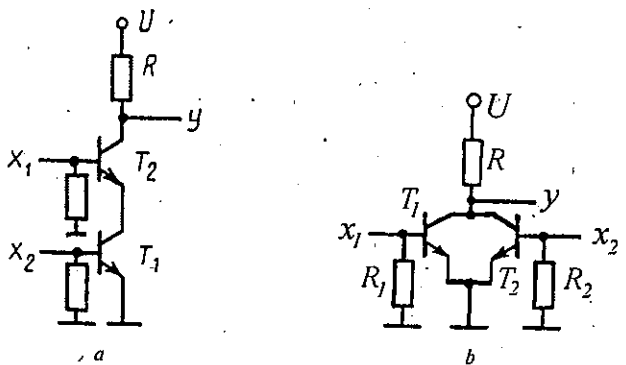


Рис. 7.70. Транзисторные логические элементы И-НЕ (а) и ИЛИ-НЕ (б)

снизится до очень малой величины. Это означает отсутствие выходного сигнала Y. Во второй схеме достаточно наличия даже одного сигнала на любом входе (X₁ или X₂) для того, чтобы исчезло напряжение на выходе Y.

Функционально законченные логические элементы обозначаются на схемах в виде специальных значков, рис. 7.71. Наличие сигнала, достаточного по величине для перехода логического элемента из одного состояния в другое принято обозначать «1». Отсутствие сигнала (или наличие очень слабого сигнала, не способного повлиять на состояние схемы) принято обозначать «0».

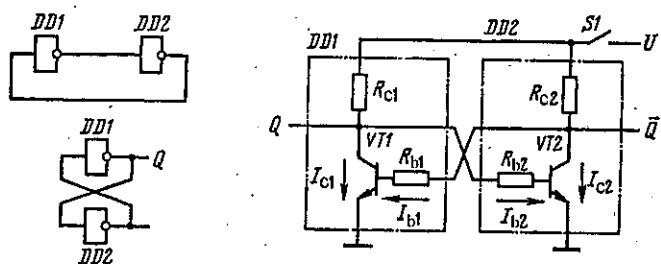


Рис. 7.71. Бистабильная релейная схема, выполненная из двух логических элементов НЕ

Этими же значками обозначают состояние элементов схемы: «1» — включенное, «0» — выключенное.

Если соединить между собой два логических элемента НЕ в кольцо, как показано на схеме рис. 7.71, то получится очень интересная схема со свойствами бистабильной защелки, то есть с ярко выраженной релейной характеристикой.

Таблица 7.1. Основные логические элементы

(В соответствии с некоторыми стандартами логические элементы обозначают также в виде прямоугольников).

Логическая функция	Обозначение на схемах	Булева функция	Таблица истинности		
			Входы	Выходы	
			B	A	Y
И		$A \cdot B = Y$	0	0	0
			0	1	0
			1	0	0
			1	1	1
ИЛИ		$A + B = Y$	0	0	0
			0	1	1
			1	0	1
			1	1	1
НЕ		$A = \bar{A}$		0	1
				1	0
И-НЕ		$\overline{A \cdot B} = Y$	0	0	1
			0	1	1
			1	0	1
			1	1	0
ИЛИ-НЕ		$\overline{A + B} = Y$	0	0	1
			0	1	0
			1	0	0
			1	1	0

Такие бистабильные (то есть обладающие двумя устойчивыми состояниями) устройства называют триггерами.

После подачи на такое устройство (рис. 7.71) напряжения питания один из транзисторов мгновенно откроется, а второй останется в закрытом состоя-

нии. Процесс этот протекает лавинообразно и называется регенеративным. Какой из транзисторов откроется предугадать невозможно, так как схема совершенно симметрична и вероятность отпирания обоих транзисторов одинакова. Это состояние устройств устойчиво сохраняется. При многократном включении и выключении напряжения питания схема будет переходить в то или другое устойчивое состояние.

Существенным недостатком такого триггера является отсутствие цепи управления, с помощью которой можно было бы уверенно управлять его состоянием при постоянном напряжении питания.

На практике в качестве электронных схем с релейной характеристикой широко применяют так называемые *триггеры Шмитта*. Существует много разновидностей таких триггеров, обладающих специальными свойствами. В простейшем исполнении такой триггер представляет собой симметричную структуру образованную из двух соединенных в кольцо логических элементов типа И-НЕ либо ИЛИ-НЕ, рис. 7.72, и называется *асинхронным RS-триггером*.

Одному из выходов триггера присваивают наименование *прямого* (в силу симметрии схемы им может быть любой выход) и обозначают буквой Q , а другому — наименование *инверсного* и обозначают буквой \bar{Q} (« Q под чертой»), чтобы подчеркнуть, что в логическом смысле сигнал на этом выходе противоположен сигналу на прямом выходе. Состояние всего триггера обычно отождествляют с состоянием прямого выхода, то есть говорят, что триггер находится в единичном (то есть включенном) состоянии, когда $Q = 1$, а $\bar{Q} = 0$, и наоборот.

Смена состояния триггера имеет много синонимов: «переключение», «перевброс», «опрокидывание», «запись информации» и производится с помощью сигналов управления, подаваемых на входы R and S . Вход, по которому триггер устанавливается в единичное состояние называется входом S (от англ. «Set»), а вход, по которому триггер возвращается в нулевое положение — входом R (от англ. «Reset»). На входах возможны четыре комбинации сигналов, каждой из которых соответствует определенное положение триггера, табл. 7.1.

Как видно из таблицы, при отсутствии сигналов на обоих входах для триггера, выполненного на элементах И-НЕ или наличии сигналов на обоих входах для триггера на элементах ИЛИ-НЕ состояние триггера будет неопределен-

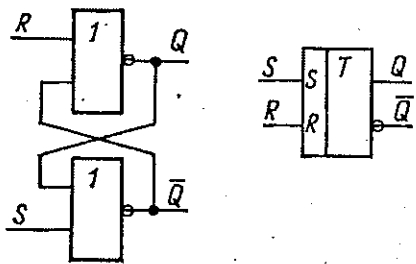


Рис. 7.72. Асинхронный RS-триггер, образованный из двух логических элементов ИЛИ-НЕ

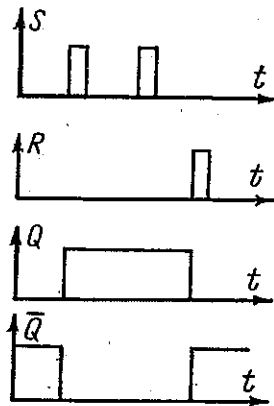


Рис. 7.73. Временная диаграмма асинхронного RS-триггера

Таблица 7.2. Комбинации сигналов на входах и положение RS-триггера

Вход			Выход для элементов типа			
S (set)	R (reset)	Примечание	AND-NOT		OR-NOT	
			Q	\bar{Q}	Q	\bar{Q}
0	0	Запрещенный режим для И-НЕ	неопределенный		без изменений	
1	0		1	0	1	0
0	1		0	1	0	1
1	1	Запрещенный режим для ИЛИ-НЕ	без изменений		неопределенный	

ным. Поэтому такие комбинации сигналов являются запрещенными для RS-триггера.

Из временной диаграммы асинхронного RS-триггера видно, рис. 7.73, что после перебрасывания триггера в единичное состояние никакие повторные сигналы на запускаящем входе S уже не способны изменить его состояние. Возврат триггера в исходное состояние возможен только после подачи сигнала на его «стирающий» R вход.

Недостатком асинхронного триггера является его неспособность отличить полезный сигнал запуска от помехи, случайно попавшей на запускаящий вход. Поэтому в некоторых случаях применяют так называемые *синхронные* или *D-триггеры*, отличающиеся наличием дополнительного так называемого *синхронизирующего входа*.

Переключение синхронного триггера в единичное состояние происходит при наличии уже не только запускаящего сигнала на входе S , но и при одновременном наличии еще одного сигнала на синхронном входе. Синхронизирующие (тактовые) сигналы могут поступать на триггер (вход C , рис. 7.74) с определенной частотой от внешнего генератора.

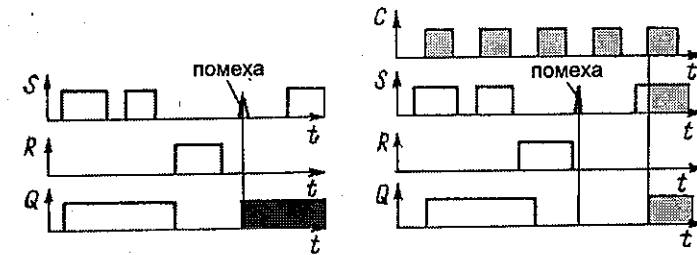


Рис. 7.74. Временные диаграммы работы асинхронного (слева) и синхронного триггеров при наличии помехи

Помимо повышения помехоустойчивости синхронизация обеспечивает привязку сигналов ко времени и объединяет в общем ритме работу многих узлов аппаратуры.

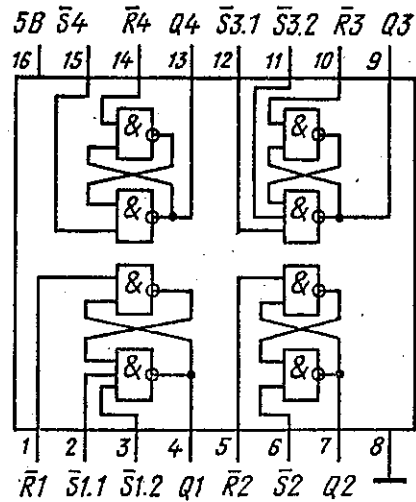


Рис. 7.75. Структура и внешний вид интегральной микросхемы типа 74LS279, содержащей четыре RS-триггера на логических элементах И-НЕ

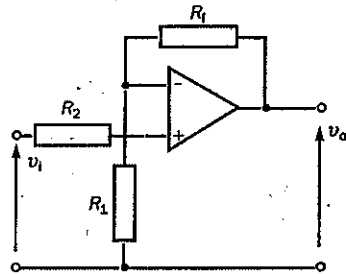


Рис. 7.76. Операционный усилитель с отрицательной обратной связью, осуществляемой через резистор R_f ; v_1 — входной сигнал; v_0 — выходной сигнал

Различные виды триггеров выпускаются многими фирмами в виде интегральных микросхем в стандартных корпусах, рис. 7.75.

Простые релейные устройства строят также на базе так называемых *операционных усилителей*. Операционные усилители — это сложные многокаскадные транзисторные схемы (см. например, рис. 7.65а) с очень высоким коэффициентом усиления, выполненные по интегральной технологии в стандартных корпусах микросхем (рис. 7.65б). При использовании по своему прямому назначению, то есть для усиления сигналов, такой операционный усилитель (ОУ) снабжается, как правило, отрицательной обратной связью (сигнал с выхода усилителя подается на вход, но с обратной полярностью) несколько снижающей усиление, но значительно повышающей стабильность работы и качество усиления, рис. 7.76.

Следует отметить, что «+» и «-» на схеме это прямой и инверсный входы усилителя, а не полярность питания (цепи питания ОУ на схемах обычно не изображают чтобы не усложнять схему). На схеме (рис. 7.76) сигнал с выхода усилителя через резистор R_f подается на его инверсный вход, то есть обратная связь является отрицательной.

Если же вместо отрицательной обратной связи снабдить ОУ положительной обратной связью, рис. 7.77, то такой усилитель начинает работать как триггер (или реле), срабатывающий при увеличении входного напряжения выше определенного уровня и возвращающийся в исходное состояние после уменьшения уровня входного сигнала.

Использовать миниатюрный операционный усилитель очень удобно для создания электронных устройств с релейной характеристикой, но совсем не обязательно. Такими же свойствами обладает и простой усилитель на двух транзисторах с положительной обратной связью, рис. 7.78.

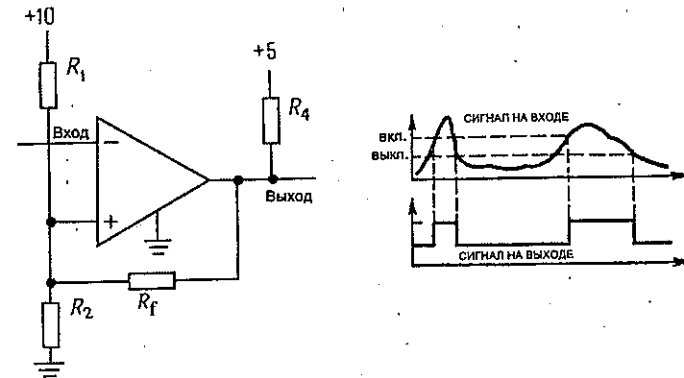


Рис. 7.77. Операционный усилитель с положительной обратной связью, работающий как триггер

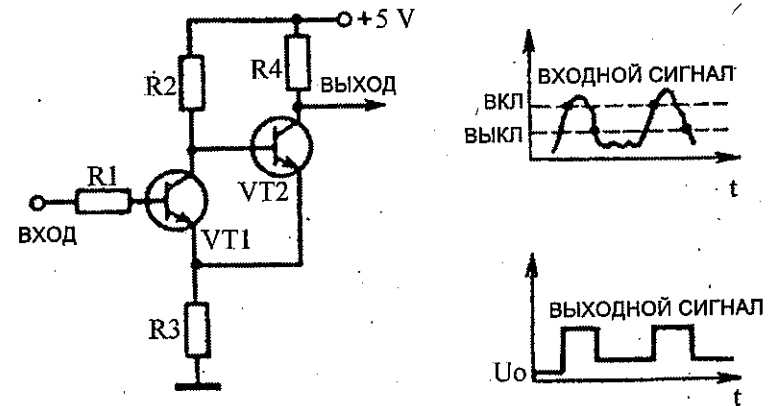


Рис. 7.78. Простой триггер на транзисторах

В исходном состоянии когда на входе схемы напряжение отсутствует (или оно мало), транзистор $VT1$ закрыт. На его коллекторе существует напряжение, которое открывает транзистор $VT2$. Эмиттерный ток транзистора $VT2$ создает падение напряжения на сопротивлении $R3$, которое надежно удерживает транзистор $VT1$ в закрытом состоянии. Если входное напряжение превысит напряжение в эмиттере, то транзистор $VT1$ откроется и перейдет в насыщение.

В результате потенциалы базы и эмиттера транзистора $VT2$ будут равны. Транзистор $VT2$ закроется. На выходе установится напряжение, равное напряжению питания.

При уменьшении входного напряжения транзистор $VT1$ выходит из режима насыщения. Наступает лавинообразный процесс. Эмиттерный ток транзистора $VT2$, создающий закрывающее напряжение на резисторе $R3$, ускоряет закрывание транзистора $VT1$. В результате триггер возвращается в исходное состояние.

7.8.8. Тиристоры

Биография еще одного замечательного полупроводникового прибора с релейной характеристикой берет свое начало от сформулированного в начале 50-х годов уже известным нам по своим разработкам в области *p-n*-переходов Вильям Шокли представления о «коллекторе с ловушкой». Дж. Эберс (J. Ebers) вслед за Шокли разработал двухтранзисторную аналогию (внутри-связанные *n-p-n*- и *p-n-p*-транзисторы) *p-n-p-n*-переключателя, которая стала моделью подобного прибора, рис. 7.79.

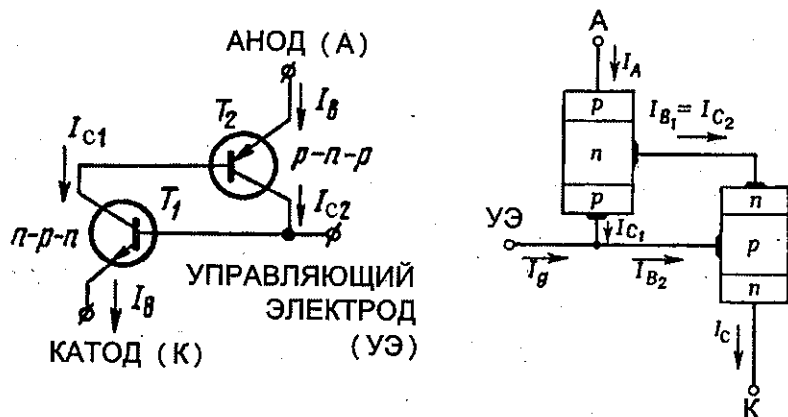


Рис. 7.79. Двухтранзисторная модель тиристора

В 1954—1955 гг. Дж. Молл (John Moll), оценил возможности *p-n-p-n* переключателя и созданная под его руководством группа сотрудников «Белл телефон лабораториз изготовила первые работающие кремниевые *p-n-p-n*-приборы. Работа этой группы и принципы действия таких приборов были описаны в 1956 году Moll, Tapenbaum, Goldey и Holonyak в научной статье которая послужила основой для всех последующих работ, проводимых в этой области.

С *p-n-p-n*-переключателем повторилась та же история, что и с некоторыми другими приборами: в 1956—1957 гг. принципы его действия понимали немногие и как прибором практического назначения обычно пренебрегали. Но Р. А. Йорк (работник фирмы «Дженерал Электрик») осознал значение работы, выполненной в Bell Laboratories, и, будучи заинтересованным в полупроводниковом «тиратроне», стал инициатором успешного проекта изготовления кремниевого переключателя на большие токи, рис. 7.80.

Рабочим элементом нового полупроводникового прибора с релейной характеристикой является четырехслойный кристалл кремния с перемежающимися *p*- и *n*-слоями (рис. 7.80). Такая структура создается диффузией в исходный монокристалл *n*₁-кремния (представляющего собой диск диаметром 20—45 мм и толщиной примерно равной 0,4—0,8 мм и более для высоковольтных приборов) примесных атомов алюминия и бора со стороны двух его оснований на глубину, примерно равную 60—80 мк. Введенные примеси образуют *p*₁- и *p*₂-слои в тиристоре. Четвертый (еще более тонкий) слой *n*₂ (толщина его порядка 10—15 мк) создается последующей диффузией атомов фосфора в слой *p*₂. Верхний слой *p*₁ выполняет в тиристоре функции анода, а ниж-

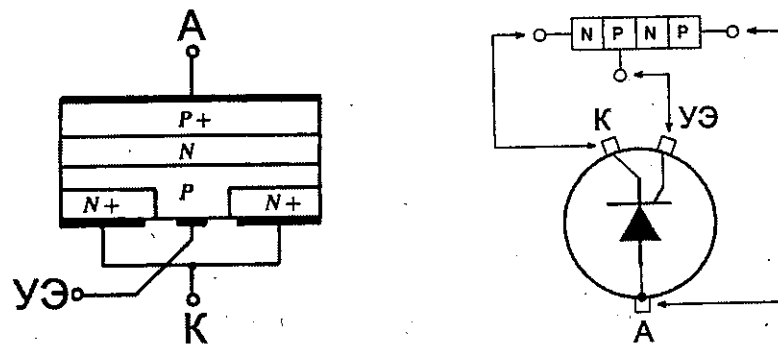


Рис. 7.80. Структура и условное обозначение полупроводникового тиатрона — «тиристора»

ний слой *p*₂ — функций катода. Силовая цепь присоединяется к основным электродам тиристора: аноду и катоду. Положительный полюс цепи управления присоединяется через внешний электрод к слою *p*₂, а отрицательный полюс — к катодному выводу.

Вольт-амперная характеристика (ВАХ) прибора с такой структурой, рис. 7.81, очень напоминает по своей форме ВАХ диода. Так же как и у диода, ВАХ тиристора имеет прямой и обратный участки. Так же как и диод, тиристор находится в запертом состоянии при приложении к нему обратного на-

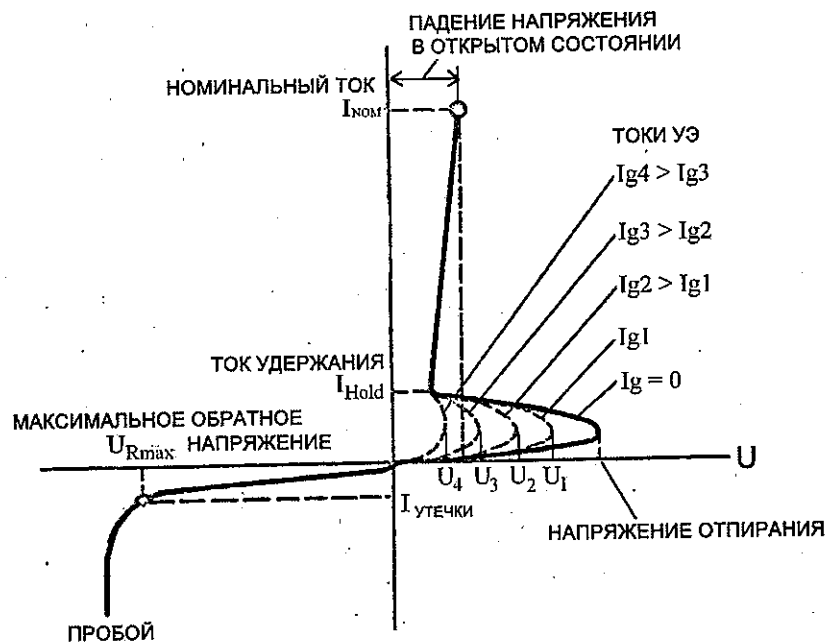


Рис. 7.81. Вольт-амперная характеристика тиристора

пряжения (минус на аноде и плюс на катоде), а при превышении предельного допустимого уровня этого напряжения U_{Rmax} происходит пробой, сопровождающийся большим током и необратимым разрушением структуры прибора.

Прямой участок ВАХ тиристора не остается постоянным, как у диода, а может изменяться под действием тока управляющего электрода, называемого «Gate». При отсутствии тока в цепи этого электрода тиристор остается запертым не только в обратном, но и в прямом направлении, то есть вообще не проводит тока (конечно, кроме токов утечки). С увеличением напряжения, приложенного в прямом направлении между анодом и катодом, до определенного значения, тиристор очень быстро (скачком) отпирается и на нем остается лишь очень небольшое падение напряжение (доли вольта), обусловленное несовершенством структуры кристалла. Если подать в цепь управляющего электрода (УЭ) небольшой ток, то тиристор переключится уже при значительно меньшем напряжении между анодом и катодом. Причем, чем больше этот ток, тем при меньшем напряжении происходит отпирание тиристора. Наконец, при некотором значении этого тока (от единиц миллиампер для маломощных тиристоров до сотен миллиампер для мощных) прямая ветвь ВАХ почти полностью спрямляется и становится подобной ВАХ диода. В таком режиме (то есть при постоянном протекании управляющего тока в цепи gate) тиристор ведет себя точно так же, как и диод, то есть полностью открыт в прямом направлении и полностью закрыт в обратном. Однако, использовать тиристоры в таком режиме бессмысленно: для этого есть более простые и дешевые диоды. На самом деле тиристоры используют в режиме, когда рабочее напряжение, приложенное между анодом и катодом не превышает 0.5—0.7 от напряжения, при котором происходит самопроизвольное переключение тиристора (то есть при отсутствии сигнала управления тиристор всегда остается запертым), а ток управления подают в цепь gate лишь в тот момент времени, когда хотят отпереть тиристор и такой величины, которая обеспечивает его надежное отпирание. В таком режиме тиристор работает как очень быстродействующее реле (время отпирания тиристора составляет единицы-десятки микросекунд).

Многие, очевидно, слышали о том, что тиристоры используются в качестве основных элементов для плавного регулирования напряжения и тока. Но если тиристор — это всего лишь электронное реле, имеющее, как и все реле два устойчивых состояния: включенное и выключенное, то как же тиристор может плавно регулировать напряжение? Дело в том, что если к тиристорам приложено не постоянное, переменное синусоидальное напряжение, то изменяя момент подачи управляющего сигнала на УЭ относительно фазы приложенного прямого синусоидального напряжения, можно регулировать момент отпирания тиристора, то есть как бы отрезать часть синусоиды тока, поступающего в нагрузку, рис. 7.82. Момент подачи импульса отпирающего тока управления (такие импульсы называются еще «поджигающими»; по аналогии с импульсами управления тиратронов) принято характеризовать углом отпирания α .

Учитывая, что среднее за период значение тока в нагрузке определяется как интеграл (то есть площадь оставшейся части синусоиды), то становится понятным принцип действия тиристорного регулятора. После отпирания тиристор остается в открытом состоянии и после окончания действия импульса тока управления. Выключить его можно только уменьшив прямой ток в цепи анод—катод до величины тока удержания (I_{HOLD}). В цепях переменного тока условие для запираания тиристора создается автоматически при пересечении

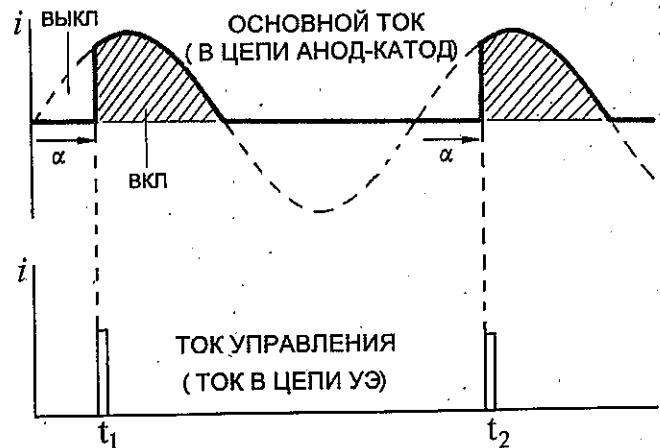


Рис. 7.82. Принцип действия тиристорного регулятора

синусоиды тока через нулевое значение. Для отпирания тиристора в следующую полуволну напряжения, необходимо снова пропустить короткий импульс управления через УЭ тиристора. Для управления обими полуволнами переменного тока используют два тиристора, включенных встречно-параллельно. Тогда один из них работает на положительной полуволне, а второй на отрицательной.

В настоящее время такие приборы изготавливаются на токи от нескольких миллиампер до нескольких тысяч ампер и на напряжения запираания, достигающие нескольких тысяч вольт. Первые промышленные образцы тиристоров средней и большой мощности, выпущенные в разных странах имели так называемую «штыревую» конструкцию, рис. 7.83.

Как видно из ВАХ, даже на полностью открытом тиристоре из-за несовершенства его кристаллической структуры, имеет место некоторое падение

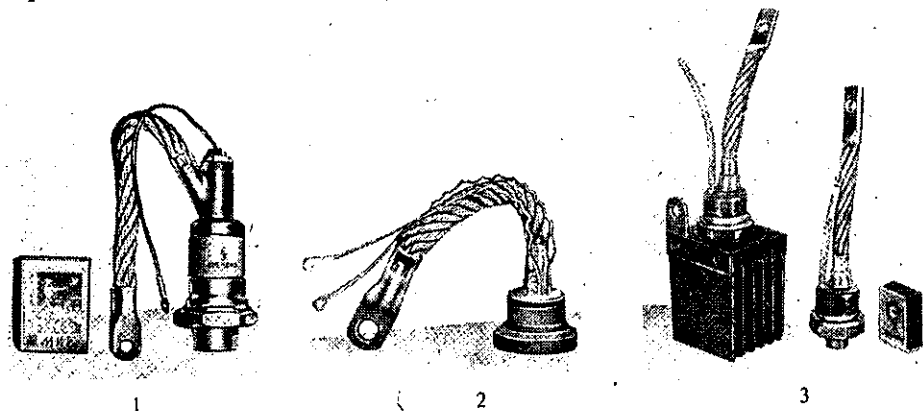


Рис. 7.83а. Промышленные образцы ранних тиристоров штыревого типа на токи до 100—150 А, выпущенные в 60-х годах прошлого века:
1 — Bst L02 (Siemens); 2 — ВТУ-16 (AEG); 3 — ВКУ-100 (Россия)

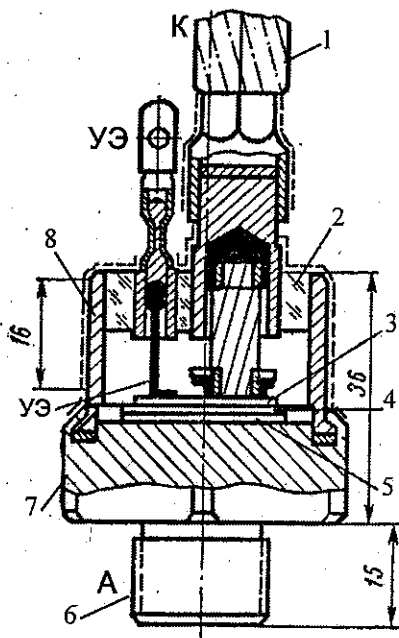


Рис. 7.83б. Конструкция мощных тиристоров штыревого типа:
 1 — многожильный гибкий медный жгут с наконечником на конце;
 2 — стеклянный или керамический изолятор;
 3 — слой n_2 полупроводниковой структуры;
 4 — монокристалл кремния (слой n_1);
 5 — слой p_1 полупроводниковой структуры;
 6 — вывод анода, выполненный в виде болта;
 7 — медное основание; 8 — стальной цилиндрический корпус

напряжения. Это напряжение очень мало по сравнению с рабочим напряжением и составляет всего лишь доли единицы вольты. Однако, при больших рабочих токах, проходящих через тиристор, это падение напряжения приводит к рассеиванию на тиристоре довольно существенной мощности. Например, при напряжении на открытом тиристоре 1.5 В и токе 200 А, в кристалле постоянно выделяется тепловая мощность, эквивалентная 300 Вт.

Это очень большая мощность и если не принять специальных мер по охлаждению тиристора, его температура быстро превысит 150—160 °С и под действием приложенного напряжения наступит пробой кристаллической структуры. По этой причине все тиристоры большой мощности обязательно снабжаются радиаторами. Это могут быть крупные ребристые конструкции из алюминиевого сплава для воздушного охлаждения или более компактные — для водяного охлаждения, рис. 7.84.

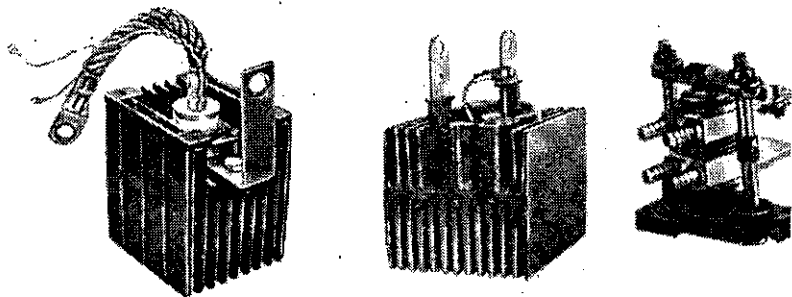
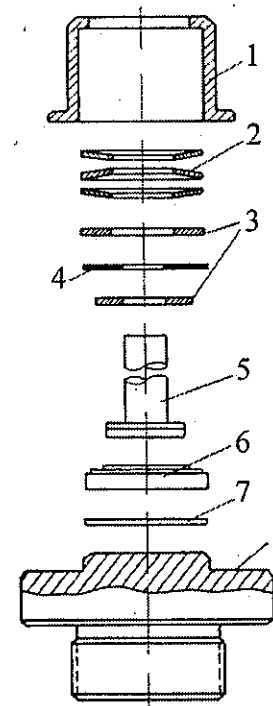


Рис. 7.84. Воздушные и водяной охладители для тиристоров

Рис. 7.85. Конструкция штыревого тиристора с прижимными контактами и термокомпенсатором:
 1 — прижимной стакан; 2 — тарельчатая пружина;
 3 — шайба металлическая; 4 — шайба слюдяная;
 5 — контактный штемпель с термокомпенсирующей пластиной;
 6 — полупроводниковая кристаллическая структура на термокомпенсирующей пластине;
 7 — серебряная контактная прокладка;
 8 — медное основание корпуса



Еще одной проблемой, связанной с нагревом тиристоров, было быстрое разрушение мест соединения кристалла кремния с медным основанием и выводом катода, которые выполнялись с помощью обычного оловяно-свинцового припоя. В первых образцах силовых тиристоров уже после нескольких десятков тысяч циклов включено — выключено (в которых тиристор успевал нагреться до температуры 100—120 °С, а затем остыть до температуры 20—30 °С) происходило растрескивание припоя из-за различия коэффициентов линейного расширения разнородных материалов.

В последующем удалось преодолеть этот недостаток введением специальных температурных компенсаторов и использованием прижимных контактов, вместо паянных, рис. 7.85.

Впоследствии оказалось, что гораздо более удобной в производстве и эксплуатации конструкцией с прижимными контактами является таблеточная конструкция в форме диска, рис. 7.86. После того, как такая конструкция была освоена в производстве, штыревые тиристоры большой мощности были практически полностью вытеснены из производства. Штыревая конструкция сохранилась лишь для тиристоров малой и средней мощности (на токи до нескольких десятков ампер).

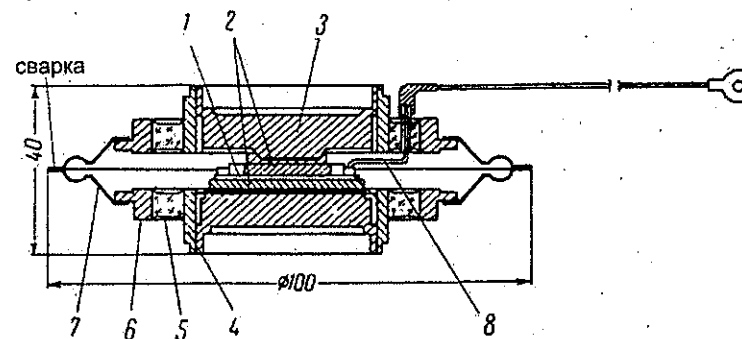


Рис. 7.86. Ранняя конструкция таблеточного тиристора с прижимными контактами:
 1 — полупроводниковая кристаллическая структура; 2 — прижимные вольфрамовые диски;
 3 — медные контактные элементы; 4 и 6 — металлические кольца; 5 — стеклянный изолятор;
 7 — пружинящая гофрированная шайба; 8 — управляющий электрод

Современные тиристоры отличаются большим многообразием форм и размеров, рис. 7.87.

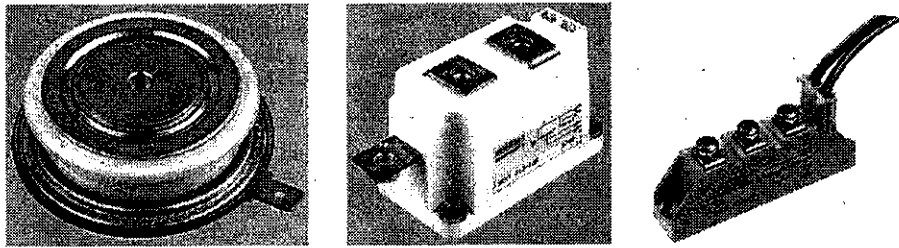


Рис. 7.87а. Современные тиристоры большой мощности

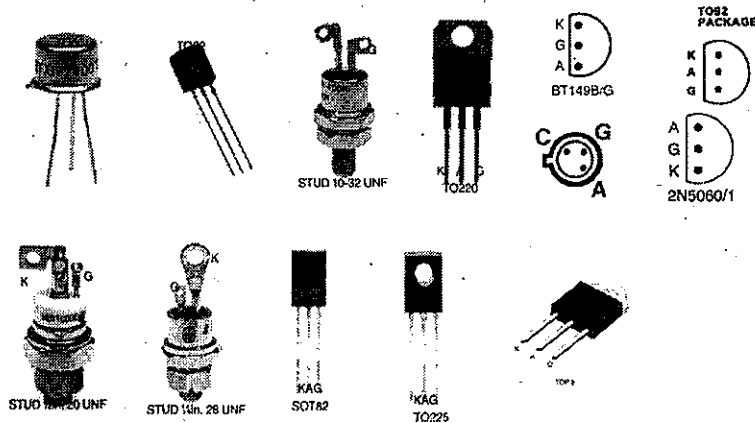


Рис. 7.87б. Современные тиристоры малой и средней мощности

Современные успехи физики твердого тела и новые технологические достижения в производстве полупроводников, рис. 7.88, позволили освоить массовое производство тиристоров с параметрами, о которых не могли даже мечтать создатели тиристоров, рис. 7.89.

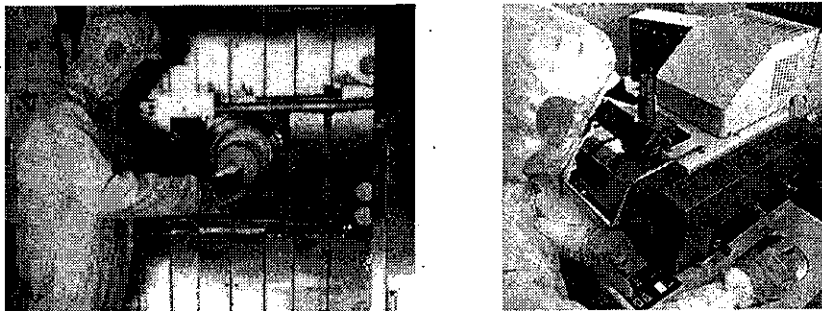
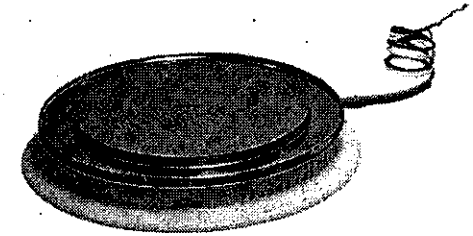


Рис. 7.88. Производство современных тиристоров на фирме Toshiba

Рис. 7.89. Серийный тиристор типа SF3000GX21 (Toshiba) с коммутлируемым током 3000 А (ударный ток 60.000 А) и коммутлируемым напряжением 4000 В



7.8.8.1. Управление тиристорами на постоянном токе

Как уже было сказано выше в исходном состоянии тиристор заперт в обоих направлениях тока и для его правильного (то есть не аварийного) отпирания необходимо создать определенные условия по току и напряжению:

- к тиристору должно быть приложено прямое напряжение («плюс» на аноде и «минус» на катоде) не превышающее прямого напряжения пробоя (см. рис. 7.81);
- в цепи «управляющий электрод — катод» должен протекать ток положительного направления, достаточный для отпирания тиристора как по величине (для мощных тиристоров это 0.05—0.2 А) так и по длительности (десятки — сотни микросекунд).

При наличии этих условий тиристор откроется, и через его основной переход «анод — катод» потечет ток. При этом управляющий переход будет зашунтирован прямым током и дальнейшее поведение тиристора уже не будет зависеть от наличия или отсутствия тока в цепи управляющего электрода. Состояние тиристора после его отпирания будет полностью определяться величиной прямого тока в цепи «анод — катод», то есть сопротивлением нагрузки. Если этот ток будет больше тока удержания (I_{HOLD} , рис. 7.81), тиристор останется во включенном состоянии, если же он окажется меньше тока удержания, тиристор мгновенно выключится.

В схеме рис. 7.90а тиристор VS1 включится в момент, когда сопротивление $R1$ уменьшится до величины, достаточной для протекания в цепи УЭ тока, соответствующего току отпирания данного тиристора. После отпирания тиристора сопротивление $R1$ шунтируется низким сопротивлением открытого основного перехода и уже не влияет на состояние тиристора. Недостатком этого способа отпирания тиристора является постоянное протекание тока через резистор $R1$ и УЭ тиристора в запертом состоянии, вызывающего нагрев и резистора и тиристора.

В схеме рис. 7.90б ток в цепи УЭ тиристора возникает только в момент замыкания управляющего контакта S1. Резистор $R2$ применяют почти всегда в подобных схемах для предотвращения проникновения импульсной помехи в цепь gate и самопроизвольного отпирания тиристора.

В схеме, рис. 7.90с управляющий переход тиристора постоянно зашунтирован контактом S1. При размыкании этого контакта ток резистора $R1$ меняет свой путь, перетекая в цепь gate тиристора и отпирая его.

Ну а как же теперь запереть открытый тиристор? На постоянном токе сделать это не так-то просто, рис. 7.91.

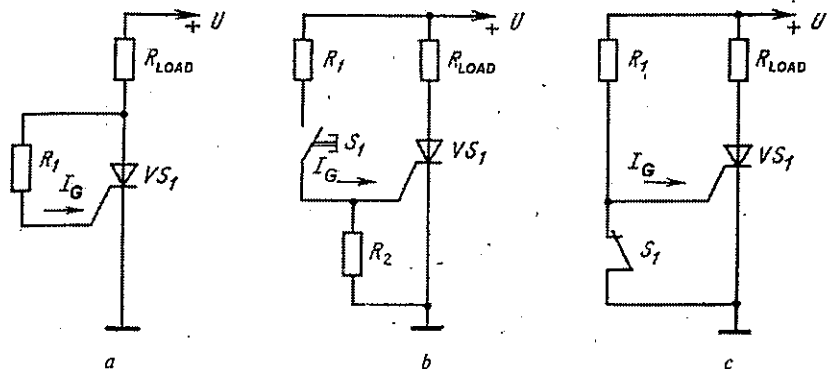


Рис. 7.90. Схемы включения тиристор на постоянном токе

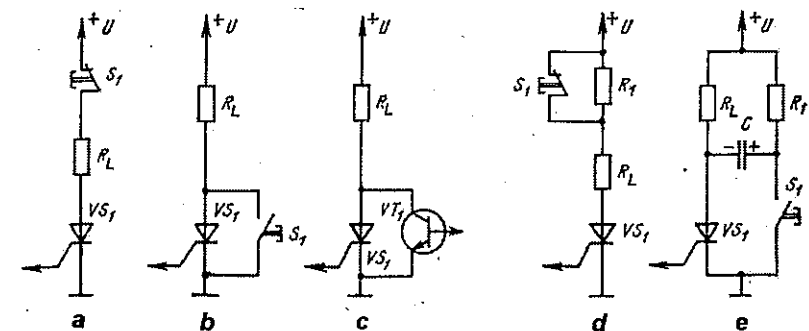


Рис. 7.91. Принципы выключения тиристор на постоянном токе

Используемые на практике способы сводятся, в основном, к разрыванию цепи анодного тока (а); к шунтированию тиристора вспомогательным контактом или транзистором (b); к уменьшению анодного тока до величины меньшей тока удержания (с); использованием предварительно заряженного конденсатора С, который подключается параллельно тиристор в момент, когда нужно выключить тиристор, и разряжается на него, создавая ток обратной полярности, запирающий тиристор (е). Все эти способы принудительного запираания тиристор называются «искусственной коммутацией» (в отличие от «естественной» на переменном токе). Метод запираания тиристор с помощью конденсаторов получил наибольшее распространение. В схеме с конденсатором, сопротивление резистора R1 намного меньше сопротивления нагрузки RL, поэтому в первый момент времени после включения тиристора его анодный ток протекает не через нагрузку, а через резистор R1, заряжая конденсатор С. После заряда конденсатора ток через него прекращается, поэтому анодный ток тиристора переходит в параллельную ветвь с нагрузкой RL. При замыкании контакта S1 (его роль может выполнять вспомогательный тиристор VS2, рис. 7.92) напряжение заряженного конденсатора оказывается приложенным к тиристор обратной полярностью («плюс» к катоду, «минус» к аноду) что вызывает запираение тиристора.

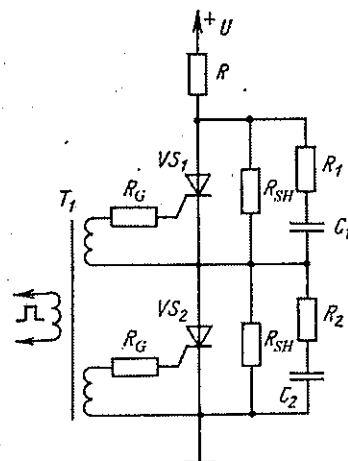


Рис. 7.91. Принципы выключения тиристор на постоянном токе

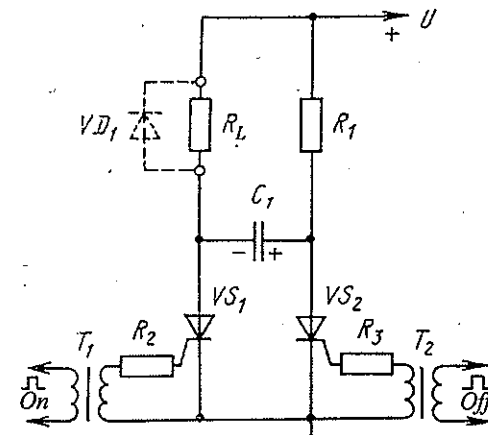


Рис. 7.92. Импульсная схема управления, обеспечивающая «искусственную коммутацию» основного тиристора (VS1) на постоянном токе

Импульсные схемы управления тиристорами с трансформаторами в цепи gate получили широкое распространение благодаря тому, что с помощью таких небольших трансформаторов можно легко подавать в цепь gate мощного тиристора, находящуюся под полным потенциалом источника питания (а это могут быть сотни и даже тысячи вольт) импульсы управления непосредственно с микроэлектронных блоков управления, а также управлять группой последовательно соединенных тиристор, предназначенных для работы на высоких напряжениях, рис. 7.93.

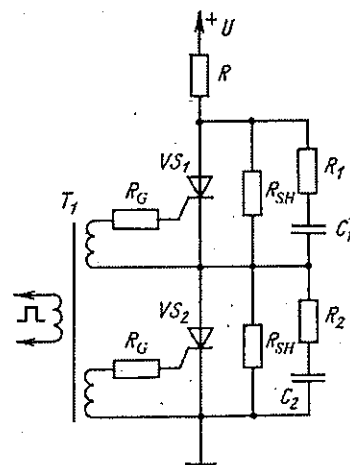


Рис. 7.93. Последовательное включение тиристор с импульсным управлением: RSH — шунтирующие резисторы, выравнивающие распределение напряжения между последовательно соединенными тиристорами; R1C1 и R2C2 — цепочки, предохраняющие тиристоры от перенапряжений при коммутационных процессах

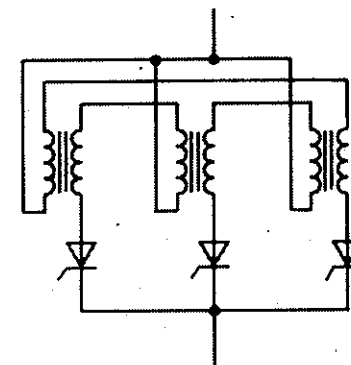


Рис. 7.94. Параллельное соединение тиристор с использованием уравнительных реакторов

Иногда возникает необходимость соединить тиристоры параллельно для увеличения коммутируемого ими тока. Так же как и в случае с последовательным соединением, приходится искусственно выравнивать условия работы всех тиристоров, объединенных в группу из-за наличия естественного разброса параметров тиристоров. Но теперь вместо выравнивания напряжений необходимо выравнивать токи, протекающие по тиристорам, соединенным в параллель, а это намного сложнее. В таких случаях приходится применять громоздкие и дорогие индуктивные реакторы, рис. 7.94.

7.8.8.2. Управление тиристорами на переменном токе

В цепях переменного тока можно использовать тиристор без принудительного запирания благодаря тому, что каждые пол периода синусоида тока переходит через нулевое значение и в эти моменты создаются условия для запираания тиристора. Однако, для коммутации обеих полуолн тока необходимо иметь два встречно-параллельно включенных тиристора, рис. 7.95а, или один тиристор, включенный в диагональ выпрямительного моста, рис. 7.95б.

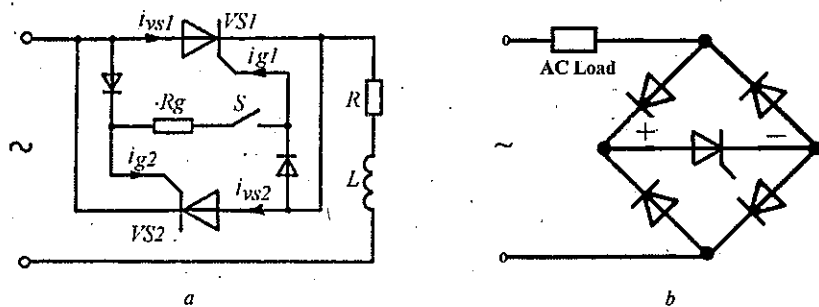


Рис. 7.95. Тиристорные ключи переменного тока

В схемах коммутаторов переменного тока с управлением от вспомогательного контакта, рис. 7.95а, (это может быть и геркон) в замкнутом положении контакта в цепи УЭ тиристоров автоматически формируются достаточно короткие импульсы управления, рис. 7.96, из анодного напряжения.

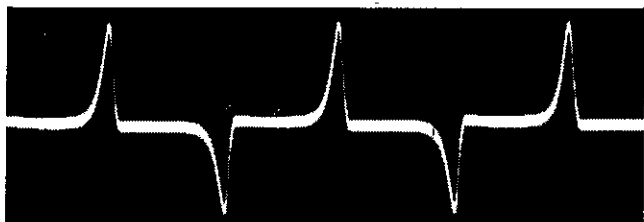


Рис. 7.96. Осциллограмма импульсов тока управляющего электрода, автоматически формирующихся в схеме тиристорного ключа переменного тока

Для коммутации трехфазных нагрузок используется трехфазный ключ, построенный по тому же принципу, рис. 7.97.

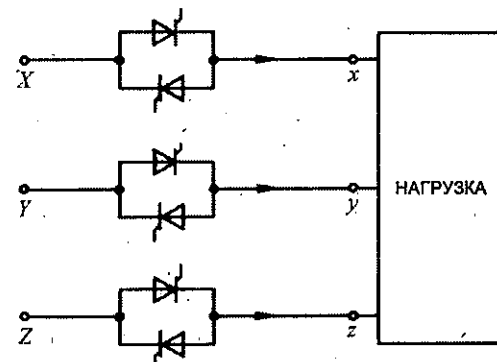


Рис. 7.97. Трехфазный тиристорный ключ на основе встречно-параллельно включенных тиристоров

7.8.8.3. Динистор, симистор, квадрак ...

В коммутационных устройствах переменного тока также нашли широкое применение схемы управления на основе импульсных трансформаторов, а даже схемы искусственной коммутации с накопительным конденсатором. Но зачем же нужна искусственная коммутация тиристорв, если они сами запираются при переходе через нулевое значение синусоиды тока?

На переменном токе искусственную коммутацию применяют в том случае, когда хотят ускорить запираание тиристоров, не дожидаясь естественного перехода тока через нулевое значение. Такая необходимость возникает в быстродействующих коммутационных аппаратах. Принцип ускоренной коммутации тиристором на переменном токе тот же, что и на постоянном: использование предварительно заряженного конденсатора, подключаемого к тиристоры обратной полярностью, хотя схемные решения могут и отличаться, рис. 7.98.

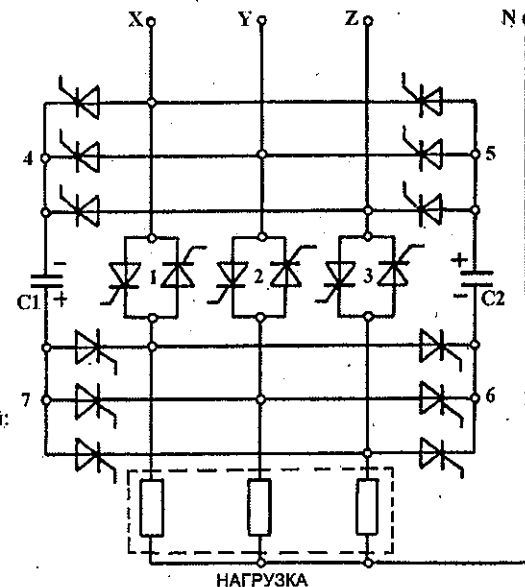


Рис. 7.98. Трехфазный контактор с искусственной коммутацией: 1, 2, 3 — основные группы тиристоров, коммутирующих нагрузку; 4—7 — вспомогательные группы тиристоров, обеспечивающих управление конденсаторами C1 и C2

Так же как и в случае с транзисторами, имеется несколько разновидностей тиристоров, отличающихся своими свойствами и характеристиками. Прежде всего, это так называемый симметричный тиристор, который в русском языке так и называется: «симистор», в английском: «triac» (последние две буквы образованы от «alternating current», т. е. переменный ток).

Симметричный тиристор, как и следует из его названия, имеет симметричную ВАХ, рис. 7.99, то есть при наличии управляющего сигнала проводит ток в обоих направлениях и функционально заменяет собой два обычных тиристора, включенных встречно-параллельно, рис. 7.100. Понятно, что триак имеет более сложную структуру, чем обычный тиристор. Это уже не четырехслойный прибор, как тиристор, а пятислойный, в котором тиристор — это всего лишь часть более сложной структуры.

Теоретически, симистор может быть открыт при любом сочетании полярностей напряжения на основных электродах и на управляющем электроде. Поэтому стало вроде бы бессмысленным называть основные электроды «анодом» и «катодом» и их обозначили просто, как M1 and M2. Но не все оказалось так просто.

Реальная ВАХ симистора оказывается не такая красивая, как на рис. 7.99 и симметричный тиристор в реальности не совсем симметричный: отпираю-

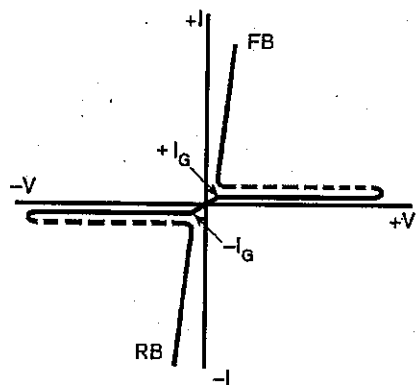


Рис. 7.99. ВАХ симметричного тиристора (симистор): FC — прямой ток; RC — обратный ток; RBV — обратное пробивное напряжение; FBV — прямое пробивное напряжение

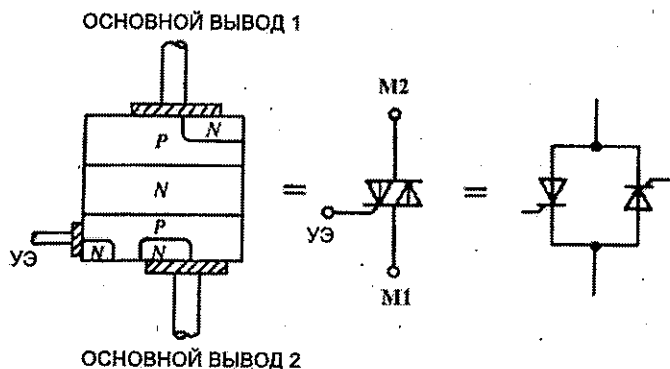


Рис. 7.100. Структура, условное обозначение и эквивалент симистора

щий ток управляющего перехода при одной полярности напряжения (обратной) на основных электродах оказывается в 3—5 раз больше, чем при другой полярности (прямой).

Можно, конечно, построить систему управления, которая заведомо выдавала бы более мощные импульсы управления, компенсирующие эту разницу в чувствительности. Иногда так и делают. Но чаще предпочитают использовать симистор в следующих сочетаниях режимов (рис. 7.101):

- положительный потенциал УЭ при положительном потенциале на выводе M2;
- отрицательный потенциал УЭ при положительном потенциале на выводе M2;
- отрицательный потенциал УЭ при отрицательном потенциале на выводе M2.

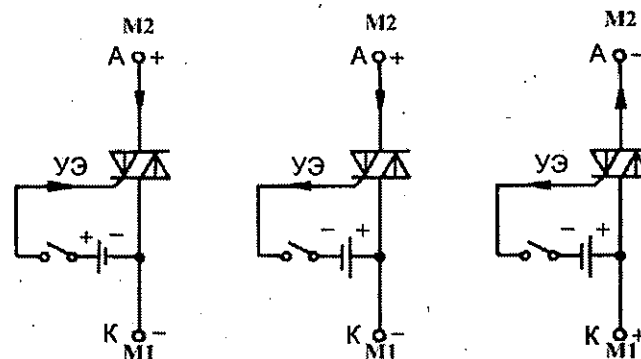


Рис. 7.101. Наиболее предпочтительные сочетания полярностей сигнала управления и напряжения на основных выводах для симистора

Как видно, отмена названий основных электродов «анод» и «катод» не совсем оправдана так как, несмотря на «симметричность» симистора, для него совсем не безразлично, относительно какого электрода будет подаваться сигнал управления на управляющий электрод. Возможно поэтому в России сохранилось обозначение «анод» и «катод» для выводов симистора.

Как и обычный тиристор, симистор может управляться различными способами в реальных конструкциях коммутирующих устройств, рис. 7.102.

Следует иметь в виду, что физически симистор это не есть два встречно-параллельно включенных тиристора, как изображено на рис. 7.100. Он лишь функционирует как два встречно-параллельно включенных тиристора на переменном токе. Подчеркиваем: на переменном токе. Симистор не предназначен для работы на постоянном токе и в отличие от пары встречно-параллельно включенных транзисторов работает на постоянном токе крайне не устойчиво.

Помимо симисторов существуют и другие разновидности тиристоров, например, «динистор», рис. 7.103а, который представляет собой практически обычный тиристор, но без вывода управляющего электрода и отпирается он при увеличении приложенного к нему прямого напряжения (между анодом и катодом) до уровня прямого пробивного напряжения (рис. 7.81). Такие при-

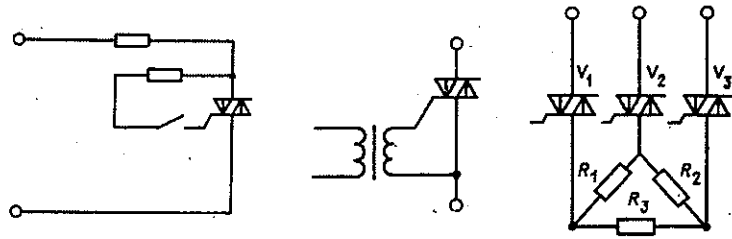


Рис. 7.102. Некоторые способы управления симистором и включение их в трехфазную цепь

боры выпускаются в России, но на Западе они мало известны. Значительно более широко известны такие управляемые напряжением приборы без управляющего электрода, выполненные на основе симистора. Называются они «diac» («диак», это что-то вроде динистора для переменного тока), рис. 7.103b. Некоторые фирмы выпускают полупроводниковые приборы, в структуре которых объединены симистор и диак, рис. 7.103c. Называются такие приборы: «quadrac» («квадрак»).

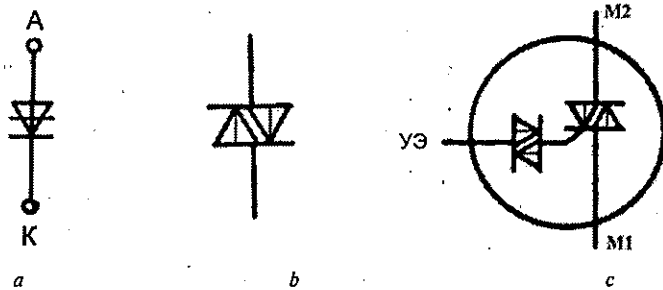


Рис. 7.103. Разновидности тиристоров: динистор, диак, квадрак

Особый интерес представляют собой так называемые «Gate Turn-Off Thyristors» или просто «GTO Thyristors» (запираемые тиристоры). Как следует уже из названия, это тиристоры, которые могут не только отпираться, но и запираются по сигналу, поступившему на управляющий переход, рис. 7.104. Помните, как пришлось усложнять схему управления для того чтобы запереть тиристор в требуемый момент времени? Так вот GTO-thyristor позволяет существенно упростить решение этих проблем, рис. 7.105.

Запираемый тиристор отпирается подобно обычному тиристор, только требует большей длительности импульса тока управляющего перехода для надежного отпирания и имеет большее значение тока удержания I_{HOLD} , то есть требует большего значения прямого анодного тока для поддержания его в открытом состоянии после прекращения импульса тока отпирания. Запирается тиристор импульсом тока обратной полярности в управляющем переходе, причем значительно большей амплитуды, чем импульса тока отпирания. Амплитуда импульса тока запираения запираемого тиристора может достигать до одной пятой — одной третьей анодного тока! Поэтому схемы управления такими тиристорами содержат, обычно, накопительные реактивные элементы

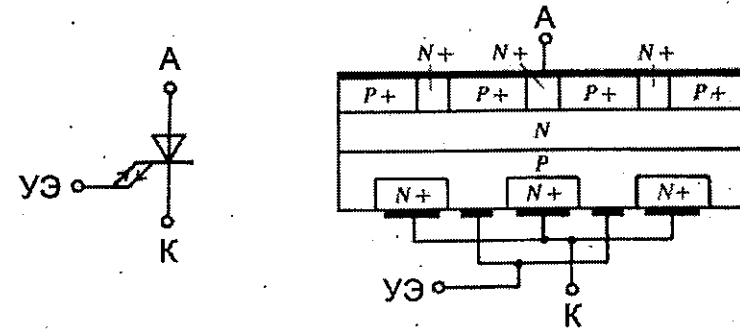


Рис. 7.104. Обозначение на схемах и структура запираемого тиристора

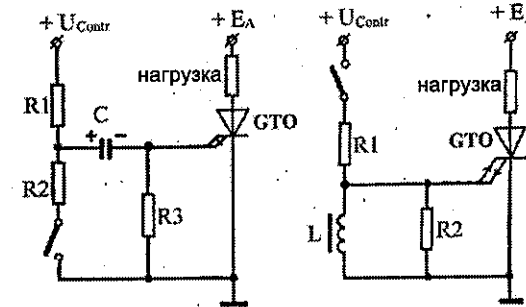


Рис. 7.105. Схемы управления запираемым тиристором

(конденсаторы, дросели), создающие мощные импульсы тока, необходимые для запираения тиристора. Например, в левой схеме рис. 7.105 тиристор отпирается током заряда конденсатора C через резистор $R1$ при подаче управляющего напряжения U_{contr} и запирается током разряда этого конденсатора через резистор $R2$ при замыкании управляющего контакта.

7.9. Оптоэлектронные реле

Запертый $n-p$ -переход в полупроводниковых приборах (диодах, транзисторах, тиристорах) может начать пропускать электрический ток под действием энергии фотонов (света). При облучении $n-p$ -перехода фотонами в нем генерируются дополнительные пары носителей зарядов — электронов и дырок, обуславливающих возникновение электрического тока через переход. Чем больше интенсивность светового потока, попадающего на $n-p$ -переход, тем больше этот ток.

Оптоэлектронные реле содержат светоизлучающий элемент, который обычно выполнен на основе специального диода — так называемого светодиода (Light Emission Diode — LED), $n-p$ -переход которого излучает фотоны при протекании через него тока и приемника светового потока (фотодиода, фототранзистора, фототиристора). Светоизлучающий (светодиод) и фотоприемный

РАЗМЕРЫ КОРПУСОВ
в миллиметрах (инчах)

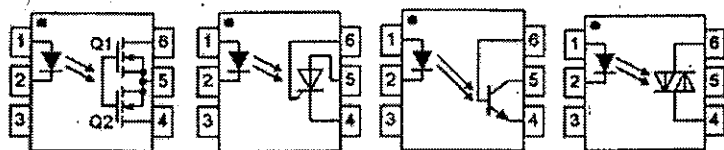
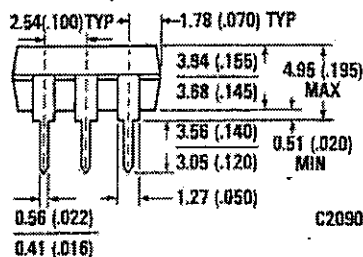
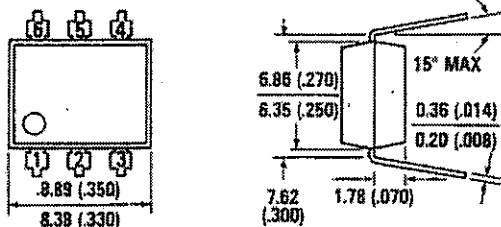


Рис. 7.106. Оптоэлектронные реле, выполненные в стандартном DIP корпусе

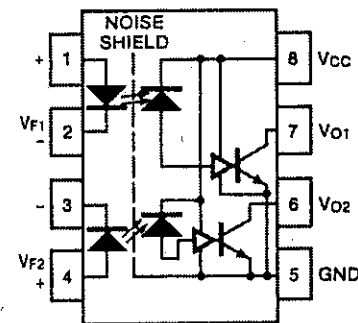
(фотодиод) элементы электрически полностью изолированы друг от друга и могут быть расположены в одном общем корпусе или могут быть разделены гибким стеклянным волокном длиной до 10—15 м и более, рис. 7.107.

Существует большое разнообразие схем и конструкций оптоэлектронных реле, в том числе, содержащих встроенные преобразователи и усилители, рис. 7.108.



Рис. 7.107. Оптоэлектронное реле со световодом

Рис. 7.108. Сдвоенное оптоэлектронное реле со встроенными усилителями мощности



На таком же принципе строятся не только миниатюрные устройства в корпусах микросхем, но и практически все мощные полупроводниковые реле и контакторы.

Следует отметить, что чисто внешне не только миниатюрные оптоэлектронные реле в корпусах микросхем, но и более мощные полупроводниковые реле различных фирм-производителей очень похожи друг на друга, рис. 7.109.

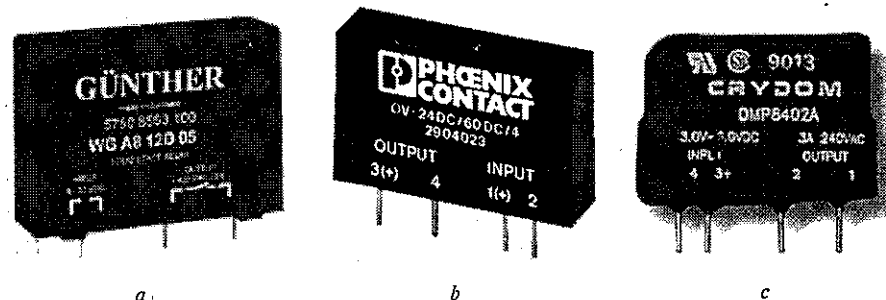


Рис. 7.109. Современные полупроводниковые оптоэлектронные реле на токи 3—5 А, производимые различными компаниями

Такие реле выполнены, обычно, по одинаковой схеме, рис. 7.110, с небольшими вариациями. Как правило, они содержат RC-цепочку (так называемый «snubber») и варистор, защищающие выходные тиристоры от перенапряжений и часто содержат специальный узел (детектор нуля напряжения), контролирующий момент прохождения синусоиды напряжения через нулевое

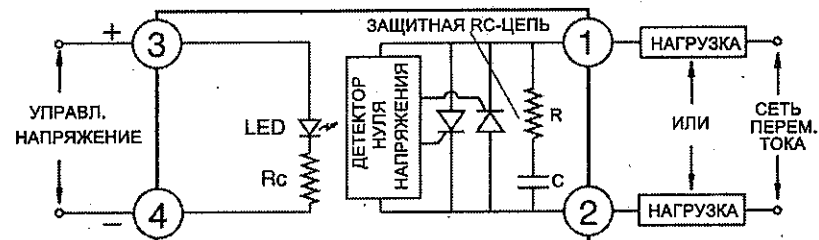


Рис. 7.110. Типовая схема мощного однофазного оптоэлектронного реле переменного тока

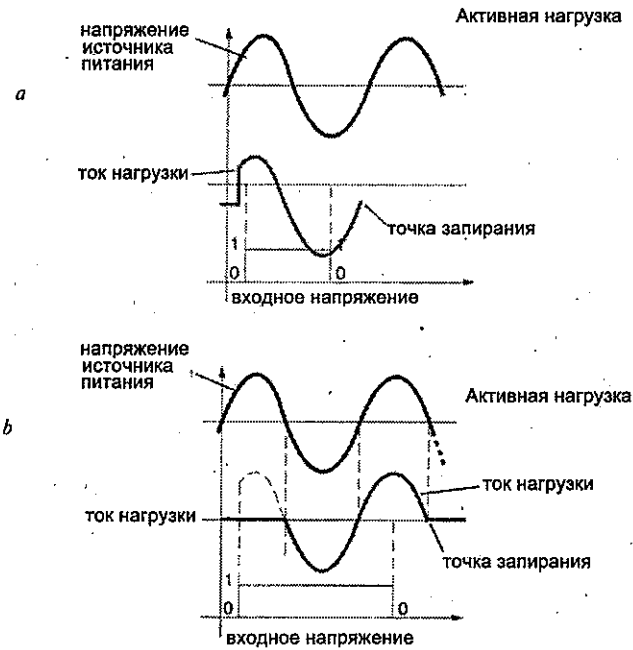


Рис. 7.111. Осциллограммы включения полупроводникового реле переменного тока:
 а — асинхронная коммутация без детектора нуля напряжения;
 б — синхронная коммутация с детектором нуля напряжения

значение и разрешающий отпирание (а иногда и запираение) выходных тиристоров при нулевом значении напряжения (так называемая «синхронная коммутация»), рис. 7.111.

Синхронная коммутация (особенно при большой ее частоте) позволяет значительно уменьшить количество и амплитуду перенапряжений и высокочастотных гармоник, возникающих при переходных коммутационных процессах в цепи нагрузки.

Более мощные однофазные и трехфазные контакторы на токи в 10—150 А различных компаний также имеют очень похожую конструкцию, рис. 7.112.

Как и в однофазном варианте, трехфазные контакторы могут содержать встроенные RC-цепочки и варисторы, детектор нуля напряжения. Есте-

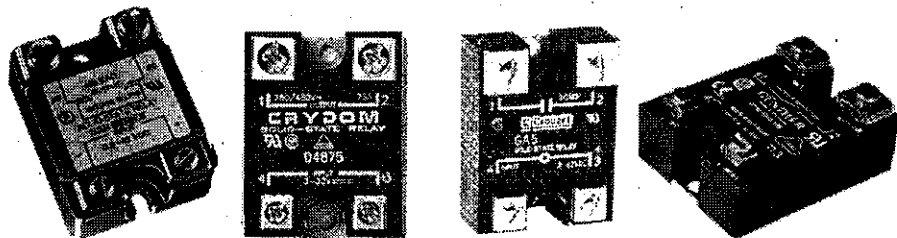


Рис. 7.112а. Однофазные полупроводниковые контакторы переменного тока на 10—75 А, производимые компаниями Teledyne, Crydom, Crouzet, Gunther

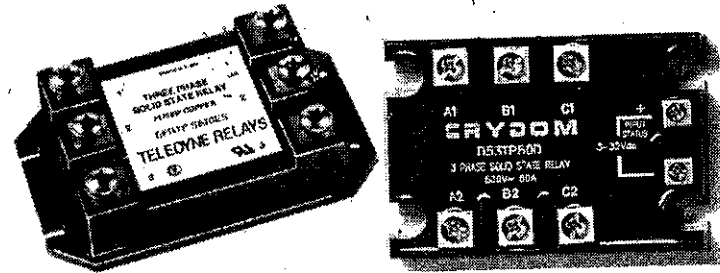


Рис. 7.112б. Трехфазные полупроводниковые контакторы на токи 50—150А и напряжение 630 В, производимые различными компаниями

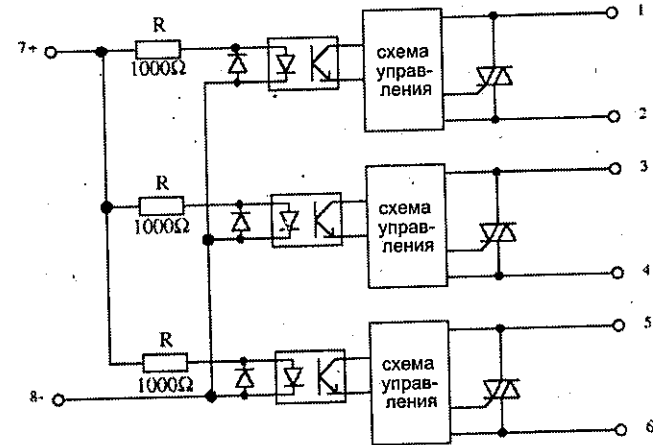


Рис. 7.112с. Типовая схема трехфазного оптоэлектронного контактора переменного тока

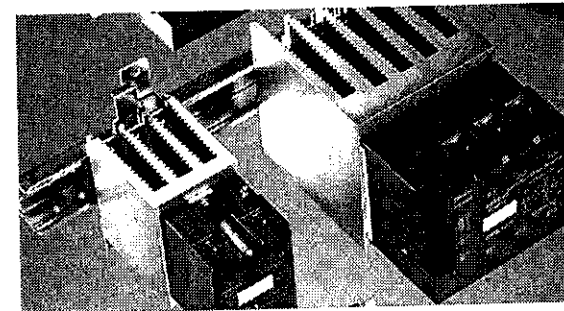


Рис. 7.113. Тиристорные контакторы фирмы Selduc с радиаторами.

венно, при коммутации токов в десятки ампер компактный твердотельный контактор требует применения довольно крупного и тяжелого радиатора, рис. 7.113.

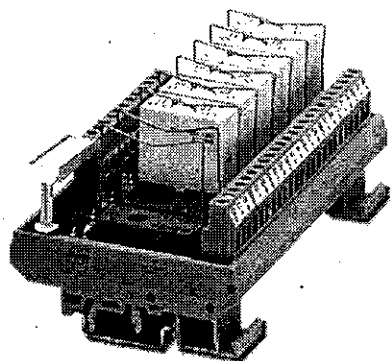
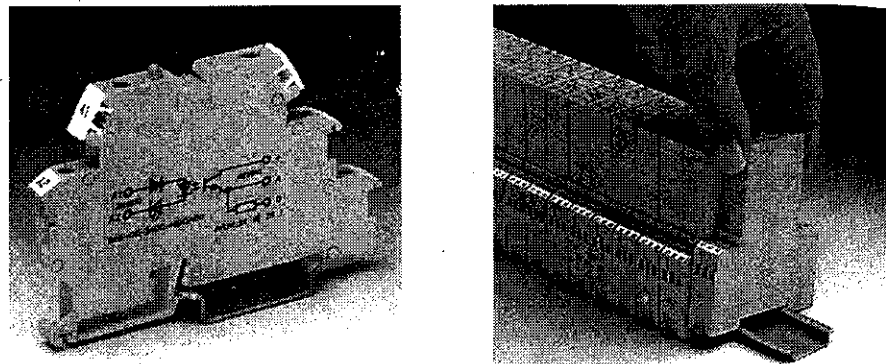


Рис. 7.114. Оптоэлектронные реле фирмы Phoenix, предназначенные для установки на монтажной рейке

Как и в случае с обычными электромагнитными реле фирма Phoenix выпускает оптоэлектронные реле в корпусах специальной формы, предназначенных для установки на стандартной монтажной рейке, рис: 7.114.

7.10. Сверхмощные электронные реле

Совершенно уникальные быстродействующие твердотельные реле на напряжения в десятки киловольт и токи в десятки-сотни ампер (правда в виде очень коротких импульсов) выпускает немецкая компания Behlke, рис. 7.115.

Твердотельная структура этих реле состоит из большого количества (до нескольких сотен) последовательно соединенных слоев MOSFET or IGBT элементов (транзисторов), расположенных на общей керамической пластине. Такие реле могут коммутировать напряжения до 65 кВ и импульсные токи с амплитудой до 10 кА (при длительности импульса до 100 микросекунд).

Еще более мощные коммутирующие устройства на рабочие напряжения в сотни киловольт, способные длительно пропускать токи в тысячи ампер строят на основе последовательно соединенных оптотиристоров, рис. 7.116.

Такие тиристоры содержат встроенное оптическое волокно длиной до нескольких метров, которое подводит световой поток от удаленного блока

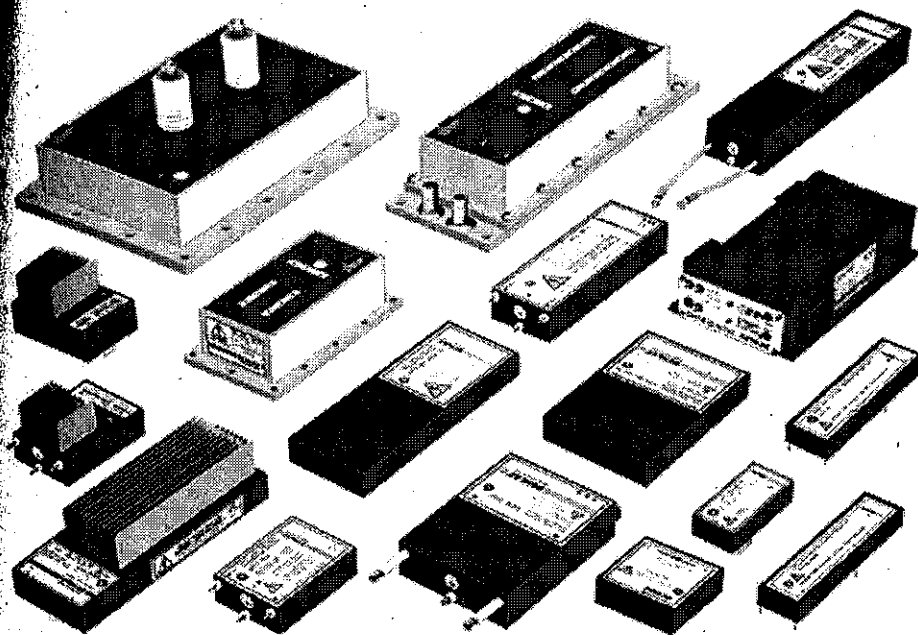
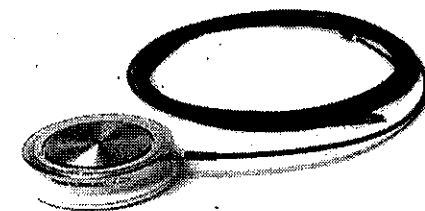


Рис. 7.115. Быстродействующие импульсные высоковольтные транзисторные реле фирмы Behlke

Рис. 7.116. Управляемый светом тиристор типа SL2500JX21 (Toshiba) с коммутируемым напряжением 6 кВ и номинальным током 2500 А.



управления непосредственно к участку полупроводниковой структуры, ответственной за отпирание тиристора, рис. 7.117.

Хорошие диэлектрические свойства оптического волокна позволяют полностью изолировать тиристор, включенный в высокопотенциальную цепь, от заземленной системы управления. Что позволяет создавать из таких тиристоров, включенных последовательно, уникальные сооружения. Прежде всего тиристоры собирают в модули, рис. 7.118, содержащие промежуточные элементы системы управления и элементы защиты тиристоров от перенапряжений. Затем из этих модулей строят огромные тиристорные блоки, рис. 7.119. Такие блоки являются основой так называемых *вставок постоянного тока* для линий электропередач высокого напряжения (High-Voltage Direct Current Link), которые получили широкое распространение во всем мире в последние годы. Вставки постоянного тока в линии электропередач переменного тока позволяют соединять между собой энергосистемы разных стран с разными уровнями напряжения и разными требованиями к параметрам электрической энергии.

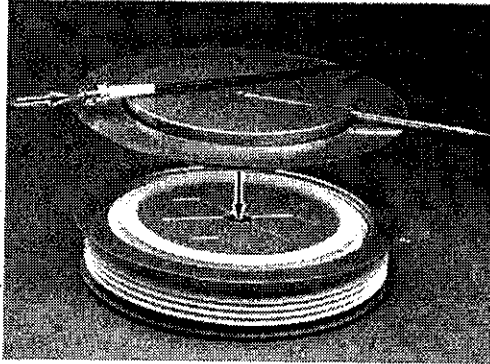
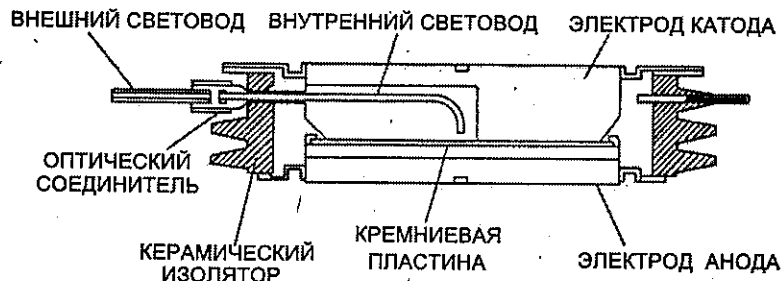


Рис. 7.117. Конструкция управляемого светом тиристора

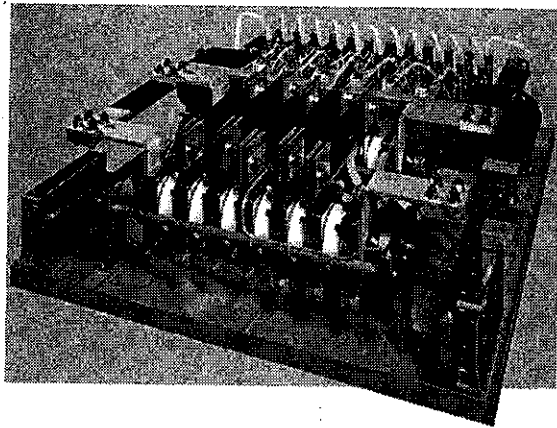


Рис. 7.118. Тиристорный модуль, управляемый светом

Такие вставки позволяют значительно повысить устойчивость энергосистемы. Конечно, такие тиристорные блоки являются лишь частью сложнейшего комплекса, содержащего компьютеризированные системы управления и защиты от аварийных режимов, специальную систему охлаждения тиристоров деионизированной (то есть диэлектрической) водой, подаваемой прямо на высокий потенциал, и многое другое.

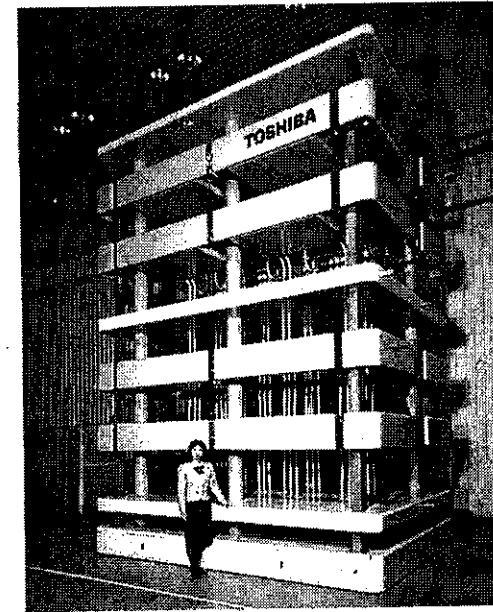


Рис. 7.119. Тиристорный модуль корпорации Toshiba на напряжение 125 кВ и ток 2400 А

7.11. Гибридные реле

После того как мы рассмотрели контактные аппараты с их извечной проблемой — дугой на контактах и альтернативных им бесконтактных, которые не только коммутируют цепи без дуги, но и могут осуществлять коммутацию синхронно с напряжением сети, может возникнуть вопрос: если бесконтактные реле так хороши, то почему же не исчезли до сих пор контактные?

Читатель уже наверное догадался, что как и во всем остальном (друзья, жены, автомобили и т. д.) ничего идеального, то есть удовлетворяющего абсолютно всем требованиям, не существует.

Одним из существенных недостатков полупроводниковых реле является их повышенное (по сравнению с замкнутым контактом) сопротивление в открытом состоянии, чем объясняется сильный нагрев полупроводниковых элементов при протекании номинального тока и необходимость применения крупных и тяжелых радиаторов, часто с принудительным воздушным или водяным охлаждением. Кроме необходимости дополнительно платить за лишнюю электроэнергию, в компактной возимой и бортовой аппаратуре возникают серьезные проблемы с утилизацией дополнительного тепла, выделяемого мощными полупроводниковыми реле. Во многих видах такой аппаратуры идет борьба буквально против каждого ватта тепла. Кроме того, полупроводниковые коммутационные устройства значительно менее устойчивы к перегрузкам при аварийных режимах и к перенапряжениям, чем контакты электромеханических реле.

Как только эти проблемы полупроводниковых коммутационных устройств были осознаны и четко сформулированы, начались попытки их решения. Особой оригинальностью инженерная мысль в этом вопросе не отличилась: если у каждого из двух видов коммутационных устройств есть свои преимущества и свои недостатки, то почему бы не объединить эти устройства вместе, используя положительные свойства каждого. Так поступали уже много раз и в технике, и в биологии, и в химии.

Первые попытки такого рода были направлены на повышение эффективности гашения электрической дуги с помощью мощного диода, рис. 7.120. Шунтирование, как показано на рисунке, мостикового контакта мощного контактора типа КТУ-4А (Россия) диодом настолько улучшило условия погашения дуги, что стало возможным использовать контактор с номинальным напряжением 630 В на напряжении 1140 В.

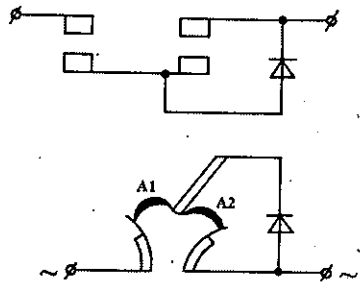


Рис. 7.120. Простейшие гибридные коммутационные устройства с диодом облегчающим гашение электрической дуги

на одном из контактов мостика) через дополнительный электрод, расположенный в зоне горения дуги. При этом эта часть дуги погасает, межконтактный промежуток, в котором эта часть дуги горела, деионизируется и к следующему полупериоду напряжения питания, когда диод будет заперт, дуга уже не восстанавливается. Общее время горения дуги в таких устройствах сокращается в 2—4 раза.

В устройстве, изображенном на рис. 7.121, главные контакты МС зашунтированы двумя параллельными цепочками, каждая из которых содержит диод, блок-контакт и токовую катушку. Блок-контакты 1 и 2 соединены с приводом главного контакта и замыкаются одновременно с ним. Размыкание главных контактов происходит без дуги, так как ток нагрузки переходит в одну из параллельных ветвей (в зависимости от полярности напряжения). При этом привод главного контакта деблокирует (освобождает) блок-контакты 1 и 2. Один из них размыкается сразу, а второй остается в замкнутом состоянии под действием соответствующего полярности удерживающего электромагнита 3 или 4. При подходе синусоиды тока к своему нулевому значению, сила этого электромагнита

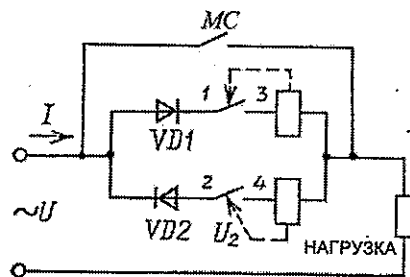


Рис. 7.121. Гибридное коммутационное устройство с диодами, обеспечивающее коммутацию нагрузки в нуле тока

в один из полупериодов напряжения питания диод оказывается открытым и шунтирует собой часть дуги (A2 или дугу

на столько ослабевает, что соответствующий блок-контакт размыкается (без дуги и без тока), окончательно разрывая цепь нагрузки.

Таким образом, на главном контакте дуга при размыкании не образуется, а на шунтированном блоке-контакте дуга не образуется потому, что он отключается в нуле тока.

На таком принципе в бывшем СССР был разработан в 70-х годах прошлого столетия контактор типа КВК на номинальный ток 250 А (максимальный ток включения 6900 А, отключения — 3250 А) и напряжение 1140 В с габаритами 400×354×190 мм. Испытания этого аппарата показали, что после 440 тысяч коммутаций с током 1000 А, износ контактов составлял всего лишь 10 % допустимого.

С появлением тиристорной большой мощности внимание специалистов было переориентировано на применение их в гибридных аппаратах вместо диодов, что позволяло резко упростить (а иногда и вообще исключить) самую ненадежную часть аппарата — механические блокировки, рис. 7.122. В такой схеме при замкнутом главном контакте МС тиристоры находятся в открытом состоянии и могли бы пропускать ток, если бы напряжение анод—катод достигало бы 6—10 В. Такие условия создаются в начале процесса размыкания главного контакта, когда образуется короткая дуга с напряжением на ней более 10 В. Этого напряжения, приложенного к тиристорам, достаточно для их отпирания. Ток перетекает в цепь тиристора, соответствующего полярности напряжения в данный момент времени, а дуга на главном контакте погасает. При этом исчезает сигнал управления в цепях gate тиристоров, однако открытый ранее тиристор остается в проводящем состоянии до перехода синусоиды тока через нулевое значение, после чего и запирается, полностью отключая нагрузку.

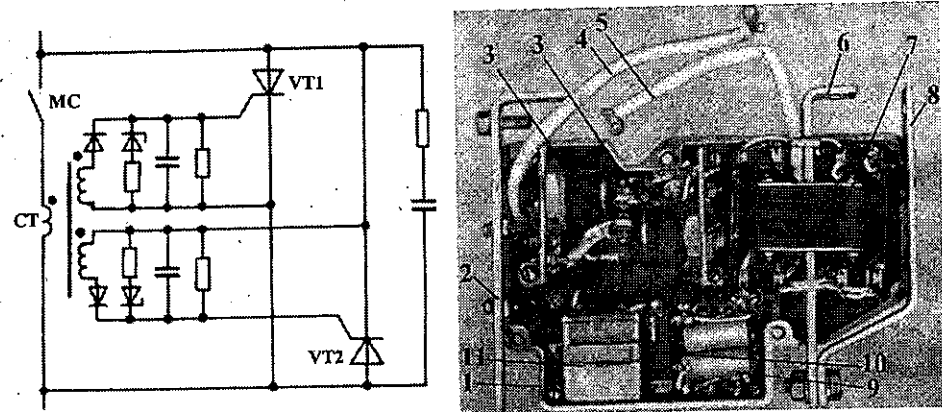


Рис. 7.122. Схема и конструкция одного полюса тиристорного блока трехфазных гибридных контакторов КТ64 и КТ65 (Россия): 1 — корпус; 2, 6, 8 — выводные шины главного тока; 3 — тиристоры VT1, VT2; 4, 5 — изолированные гибкие выводы; 7 — магнитопровод трансформатора тока СТ; 9, 10, 11 — элементы защиты тиристоров

В 70—80-х годах в бывшем СССР выпускалась целая серия контакторов по такой схеме на номинальные токи от 160 до 630 А и напряжения 380—660 В, рис. 7.123.

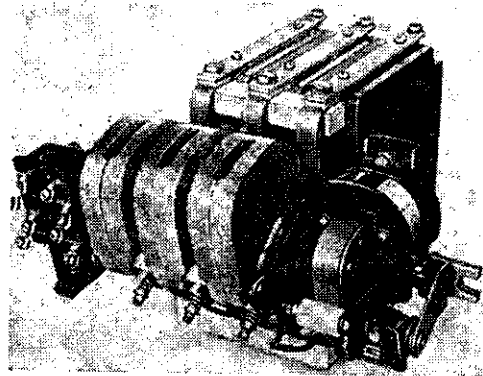


Рис. 7.123. Внешний вид гибридных тиристорных контакторов KT64 и KT65 (Россия)

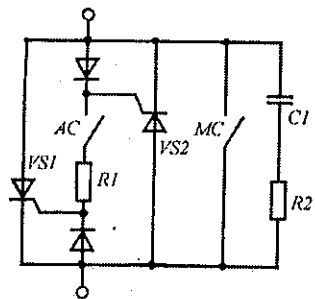


Рис. 7.124. Гибридный тиристорный контактор с управляющим герконом

Аналогичные аппараты выпускались компаниями SEM (Франция), Findlay Orvine (Англия) и др.

Некоторые недостатки такого устройства обусловлены наличием мощного трансформатора тока, который не всегда ведет себя адекватно в различных режимах. Поэтому предпринимались попытки избавиться от него, за счет маломощных миниатюрных блок-контактов такой конструкции, которая не усложняла бы механическую часть контактора. В качестве такого блок-контакта было предложено использование геркона, расположенного вблизи катушки управления главного контакта, рис. 7.124. Такой контакт работает синхронно с главным контактом, но механически не связан с ним.

В высоковольтных гибридных коммутационных аппаратах используют, обычно трансформаторы тока, рис. 7.125.

Недостатком рассмотренных выше устройств является то, что они лишь ослабляют влияние электрической дуги, но не устраняют ее полностью. Существует большое количество патентов, в которых описаны гибридные реле со сложной системой управления на микросхемах, которая анализирует кривую тока и напряжения в нагрузке и выдает команды на отпирание и запираание силовых электронных элементов таким образом, чтобы полностью предотвратить возникновение дуги на главном контакте.

Такие схемы требуют наличия датчиков тока (правда, миниатюрных), напряжения и хорошо справляются с проблемой точной синхронизации работы полупроводниковых и электромагнитных элементов в нормальных режимах эксплуатации но не очень хорошо ведут себя в различных аварийных и переходных режимах, наличии в сети высших гармоник, перенапряжений. Кроме того, они слишком сложны и дороги.

Другой тип электронных схем управления основан на выдаче команд включения и отключения электронных элементов и внутреннего электромагнитного реле с некоторыми фиксированными выдержками времени. Такие устройства не требуют контроля фазы тока и напряжения и гораздо проще первых. Но для надежной работы они требуют запасов интервалов времени, так как при малых выдержках времени существует опасность несинхронной работы силовых элементов (внутреннее электромагнитное реле имеет большие

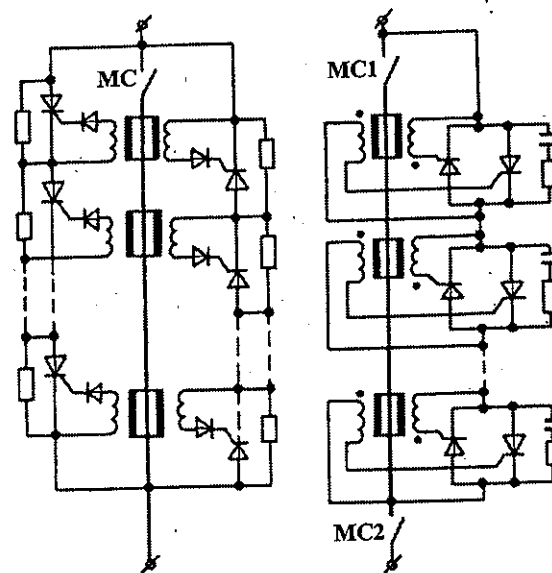


Рис. 7.125. Высоковольтный гибридный коммутационный аппарат на тиристорах

разбросы собственного времени срабатывания). Такие устройства гораздо менее «умны» чем даже ранние образцы с трансформаторами тока, так как их работа основана на жестком внутреннем алгоритме, никак не связанном с реальными режимами работы коммутационного устройства. Тем не менее, именно такой принцип (как наиболее простой) положен в основу некоторых серийно выпускаемых моделей, рис. 7.126.

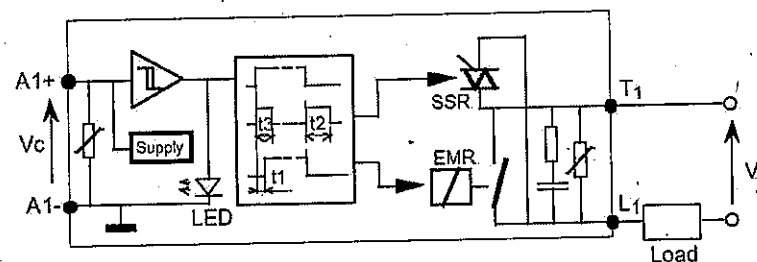
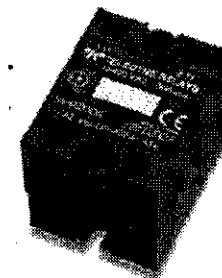


Рис. 7.126. Функциональная схема и внешний вид гибридного реле типа XV (Teledyne Relays). Номинальный ток 30 А, напряжение 420 В AC, размеры: 61,3 × 44,5 × 45 мм



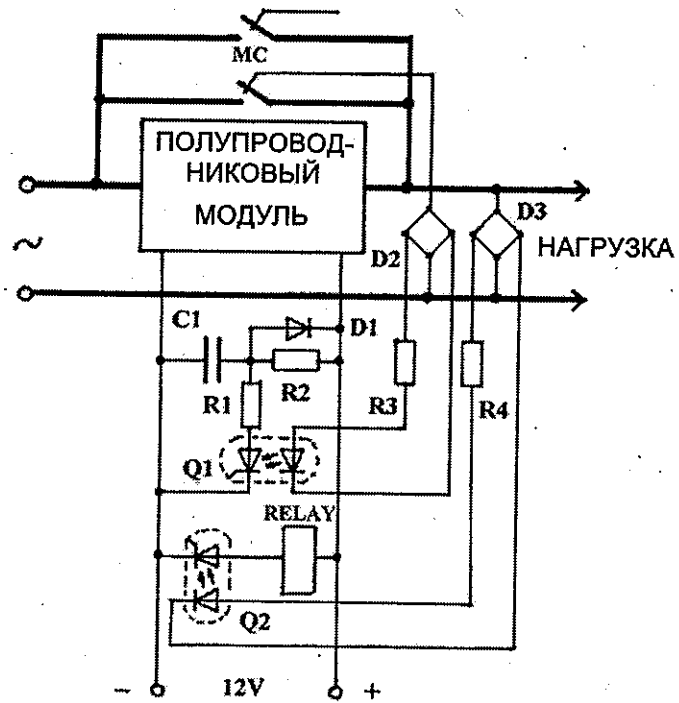


Рис. 7.127а. Схема гибридного реле, работающего по принципу отслеживания событий

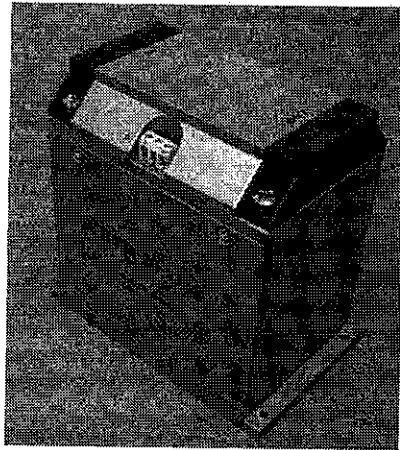
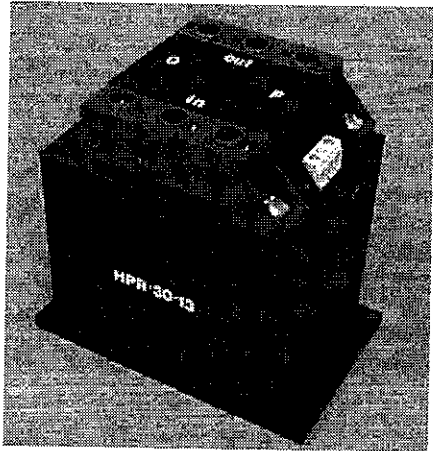


Рис. 7.127б. Внешний вид опытных образцов гибридных реле, разработанных автором в одно- и трехфазном исполнении на ток 50 А, напряжение 440 В

Автор данной книги попытался внести свою лепту в создание гибридных реле и разработал конструкцию которая не содержит датчиков фазы тока и чувствительных электронных усилителей, а также не имеет жесткого внутреннего алгоритма, основанного лишь на фиксированных выдержках времени. Принцип действия предложенного технического решения основан на отслеживании событий, т. е. срабатывания определенного элемента схемы по сигналу от другого элемента, разрешающего такое срабатывание при выходе в определенный режим работы, рис. 7.127. Это обеспечило минимальное количество простых элементов, надежность функционирования, независимость работы схемы от изменений во времени (или от температуры) параметров элементов, минимальное время срабатывания и возврата аппарата в исходное состояние.

8. Реле времени

Вспомним, что по определению «реле» это устройства которые могут находиться только в крайних устойчивых состояниях и могут переходить из одного состояния в другое скачком даже при плавном изменении входной воздействующей величины. В определении ничего не говорится о характере воздействующей величины. Чаще всего такой входной величиной является электрический ток, поэтому реле, срабатывающие от воздействия на них электрического тока (напряжения) являются наиболее распространенными. Именно таким реле и посвящена основная часть нашего повествования. Но эти реле вовсе не являются единственными. Существуют реле, реагирующие на свет, температуру, положение в пространстве, давление воздуха или жидкости, скорость воздушного потока или потока жидкости и т. д. Понятно, что в рамках одной книги невозможно подробно рассмотреть все известные типы реле, но для полноты картины необходимо познакомиться хотя бы с некоторыми из них.

Одним из наиболее распространенных реле (после электрических) является «реле времени». Обычно, под этим термином понимают реле, срабатывающие с некоторой задержкой относительно поданного на вход реле сигнала. Поэтому часто вместо термина «реле времени» применяют термин «реле выдержки времени». Но поскольку изменение состояния любого реле происходит с некоторой задержкой относительно поданного на его вход сигнала, то без всякой натяжки можно сказать, что любое реле помимо своих других функций выполняет также функцию реле времени. Иногда для повышения устойчивости работы сложных систем автоматического управления в них вводят обычные электромеханические реле, которые не выполняют никакой другой функции, кроме как обеспечения некоторой задержки прохождения сигнала на величину, равную собственному времени срабатывания. Но в инженерной терминологии под термином «реле времени» или «реле выдержки времени» понимают, обычно, реле, у которых эта функция является определяющей и ее характеристики особым образом усилены.

8.1. Электромагнитные реле времени

Вспомним, что время срабатывания (и отпускания) обычного электромагнитного реле состоит из двух основных составляющих: времени нарастания (спада) тока в обмотке до величины тока срабатывания и времени движения якоря. Проще всего увеличить время срабатывания (отпускания) обычного электромеханического реле можно за счет увеличения первой составляющей. Для этого на сердечнике реле располагают дополнительную короткозамкнутую обмотку, рис. 8.1, с сопротивлением R_2 , числом витков w_2 , индуктивностью L_2 .

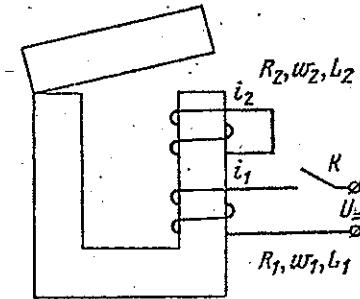


Рис. 8.1. Электромагнитное реле времени с дополнительной короткозамкнутой обмоткой на сердечнике

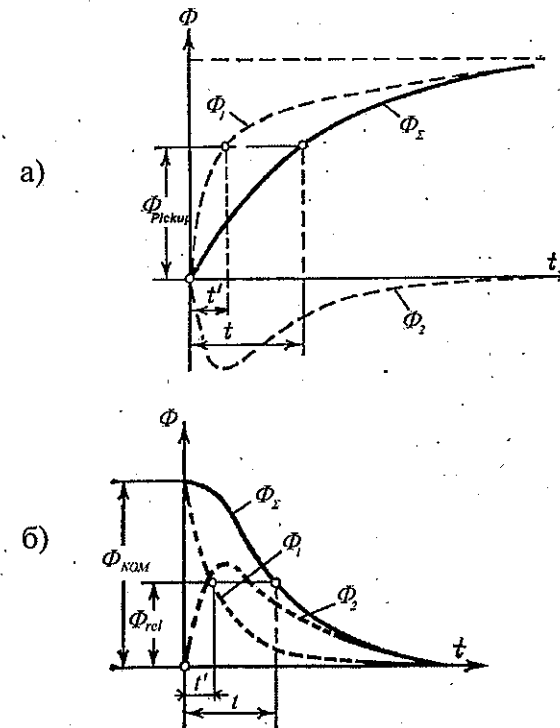


Рис. 8.2. Нарастание магнитного потока при включении (а) и затухание магнитного потока при выключении (б) реле с короткозамкнутой обмоткой: Φ_1 — магнитный поток основной обмотки; Φ_2 — магнитный поток короткозамкнутой обмотки; Φ_Σ — суммарный поток; t — время срабатывания (отпускания) реле без короткозамкнутой обмотки; t' — время срабатывания (отпускания) реле с короткозамкнутой обмоткой

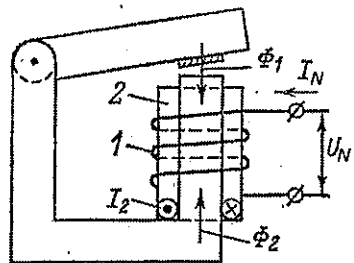


Рис. 8.3. Принцип построения реле времени с электромагнитным замедлением.

При подаче рабочего напряжения на основную обмотку реле, ток в ней нарастает от нуля до установившегося значения. По закону электромагнитной индукции, изменение тока в основной обмотке (а следовательно, и магнитного потока Φ_1 в сердечнике, на котором одета дополнительная обмотка) наводит в дополнительной короткозамкнутой обмотке ток противоположного на-

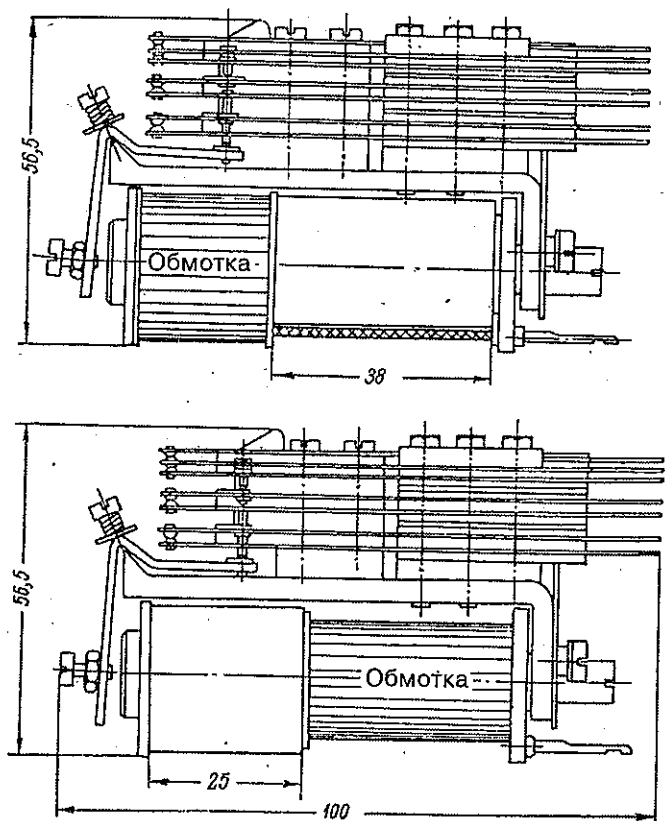


Рис. 8.4. Реле с преобладанием замедления на отпущание (вверху) и с преобладанием замедления на срабатывание (внизу).

правления. Этот дополнительный ток создает в сердечнике реле дополнительный магнитный поток Φ_2 , направленный встречно основному магнитному потоку и, естественно, ослабляет его, замедляя срабатывание реле, рис. 8.2а. И наоборот, при отключении напряжения питания, основной магнитный поток начинает спадать до нуля, а магнитный поток короткозамкнутой обмотки препятствует этому спаду, замедляя отпущание реле, рис. 8.2б.

Чем меньше активное сопротивление R_2 короткозамкнутой обмотки, тем сильнее ее влияние на время срабатывания и отпущания реле.

Поэтому на практике вместо короткозамкнутой обмотки используют толстостенные медные втулки 2 или шайбы, одетые непосредственно на сердечник под основной обмоткой 1, рис. 8.3.

Оказывается, если эту медную втулку сделать короче, чем сердечник и размещать ее не по центру, а на краях сердечника, рис. 8.4, то в одном случае можно получить реле с преобладанием замедления на срабатывание, а в другом с преобладанием замедления на отпущание. При одних и тех же размерах медной втулки и обмотки реле, задержка на отпущание почти вдвое больше, чем на срабатывание. Поэтому, для выравнивания этих значений медные втулки и катушки делают разного размера для реле с задержкой на срабатывание и для реле с задержкой на отпущание, рис. 8.4.

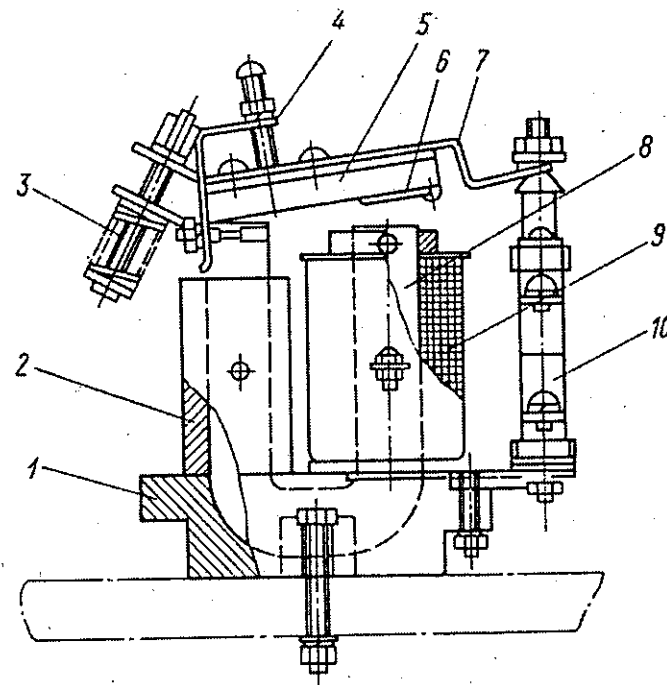


Рис. 8.5. Реле большой мощности с электромагнитным замедлением:
1 — силуминовое основание; 2 — медная втулка; 3 — возвратная пружина;
4 — упорная скоба с винтом; 5 — якорь; 6 — немагнитная прокладка; 7 — тяга;
8 — U-образный сердечник; 9 — катушка; 10 — блок контактов

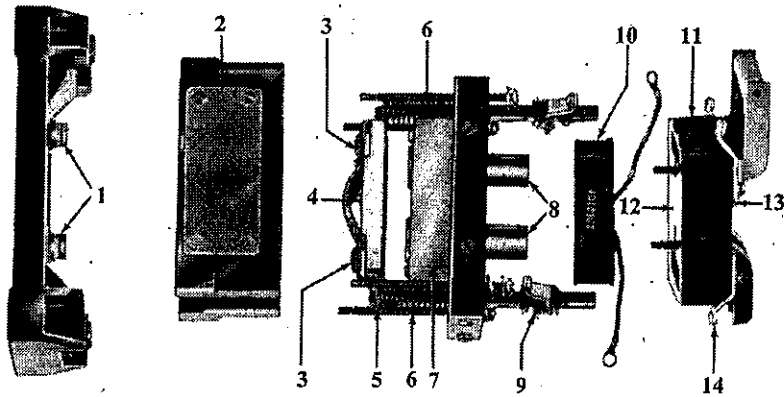
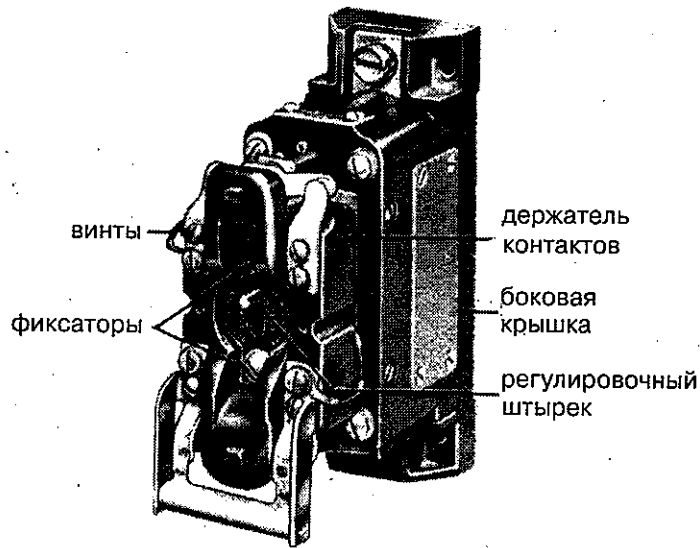


Рис. 8.6. Контактор типа CR5481-33 (General Electric) с задержкой на отпускание:
 1 — главный неподвижный контакт; 2 — защитная крышка; главный подвижный контакт мостового типа; 3 — фиксирующие винты; 5 — слот; 6 — возвратная пружина; 7 — медная пластина; 8 — магнитные полюса; 9 — подвижная контактная пружина; 10 — катушка; 11 — узел переднего полюса; 12 — стальной брусок; 13 — штырь; 14 — неподвижный контакт

Хотя величина выдержки времени, осуществляемой таким способом, не очень велика и обычно не превышает 0.5—0.8 сек, реле с электромагнитным замедлением многие годы широко использовались на практике благодаря своей простоте и надежности, причем не только в миниатюрных реле, но и в реле большой мощности, рис. 8.5. В некоторых старых конструкциях, рис. 9.6, была предусмотрена даже плавная регулировка времени задержки в довольно широких пределах 0.75—3 сек путем перемещения стального бруска 12 в направлении «увеличение» или «уменьшение» посредством штыря 13.

8.2. Конденсаторные реле времени

Задержать нарастание тока в обмотке реле постоянного тока на значительно большую величину можно с помощью конденсатора, шунтирующего обмотку реле, рис. 8.7.

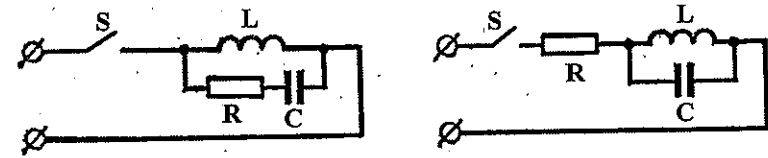


Рис. 8.7. Применение конденсатора для получения увеличенных выдержек времени на отпускания (а) и на срабатывания (б)

В первом случае конденсатор С практически не влияет на время срабатывания реле, так как его зарядный ток ограничен резистором R. В установившемся режиме конденсатор заряжен до величины напряжения источника питания. При разрыве цепи питания обмотки реле, заряженный конденсатор начинает разряжаться на нее через резистор R. Величина разрядного тока конденсатора ограничивается все тем же резистором R и еще сопротивлением обмотки реле. Поскольку, для удержания реле в замкнутом положении требуется значительно меньший удерживающий ток (то есть ток разряда конденсатора), чем ток срабатывания (то есть ток, который должен поглотить заряжающийся конденсатор для замедления срабатывания реле), то эта схема во многих случаях успешно справляется со своей задачей. Но когда собственное сопротивление ограничивающего резистора R должно быть велико, иначе конденсатор С будет влиять на время срабатывания реле. Но в этом случае суммарное сопротивление обмотки и резистора R оказывается столь большим, что разрядного тока конденсатора С при отключении питания реле уже не хватает для удержания реле и получения необходимой выдержки времени. В таких случаях можно использовать дополнительный диод D, который позволяет конденсатору С разряжаться через него непосредственно на обмотку реле, минуя ограничительное сопротивление R, рис. 8.8.

Не заряженный конденсатор С, рис. 8.7б, имеет внутреннее сопротивление, близкое к нулю и в первый момент времени после включения реле полностью закорачивает обмотку реле. При значительной величине емкости конденсатора напряжение на обмотке реле полностью определяется степенью его заряда. В свою очередь, скорость заряда конденсатора при постоянном напряжении источника питания определяется так называемой «постоянной времени» цепи:

$$\tau = RC.$$

Изменяя сопротивление резистора R и емкость конденсатора С в этой схеме можно изменять величину выдержки времени такого реле. Обычно, на таком принципе строят реле времени с выдержкой до 10 с.

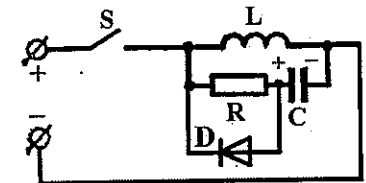


Рис. 8.8. Схема конденсаторного реле времени с дополнительным диодом

8.3. Реле с часовым механизмом

Практически не ограниченную по величине выдержку времени можно получить при объединении электромагнитного реле с часовым механизмом. Часовой механизм может быть с пружинным приводом или с электрическим.

Ранние реле времени с часовым механизмом, рис. 8.9, своим внешним видом напоминали обычные часы.

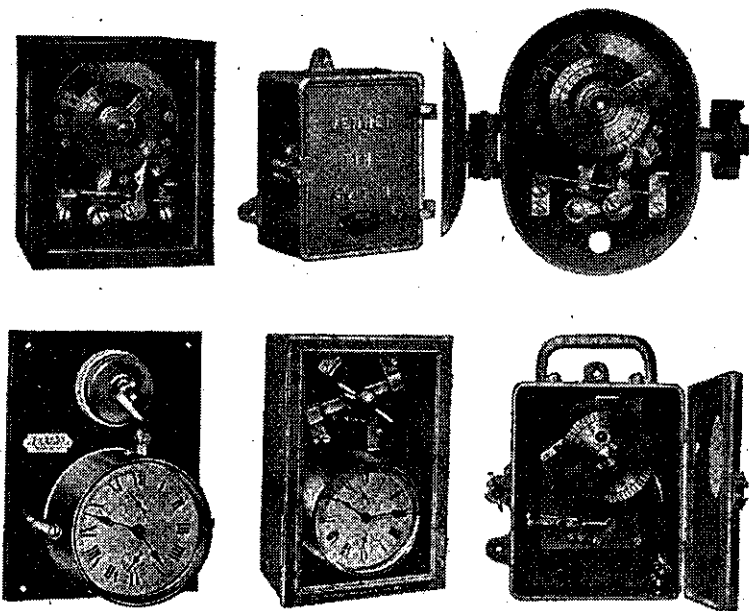


Рис. 8.9. Реле времени выпуска 1935 г. (General Electric Co.):
вверху — с пружиной и ручным заводом, внизу — с электромотором

Да и по конструкции они мало чем отличались от обычных часов: та же часовая пружина, тот же механизм. Все, что отличало такие реле от часов — это электрические контакты, связанные с часовым механизмом.

Потом появились электрические приводы: соленоидный, индукционный, моторный. В некоторых конструкциях использовался пружинный часовой механизм, а электромотор применялся для автоматического подзавода пружины. В 1960-х годах широко применялось реле времени с часовым механизмом, который запускался с помощью соленоида, рис. 8.10.

Конструктивно это устройство состоит из отдельного часового механизма, выполненного в стальном корпусе дискообразной формы со шкалой и контактами и соленоида. Связь между соленоидом и часовым механизмом осуществляется посредством пальца 4, выходящего из корпуса часового механизма. Часовой механизм устанавливается на соленоид таким образом, что в исходном состоянии палец 4 поднят вверх и пружина 8 растянута. При подаче питания на соленоид, его якорь 2 втягивается и освобождает палец 4. Под действием пружины 8 начинает работать часовой механизм, поворачивающий

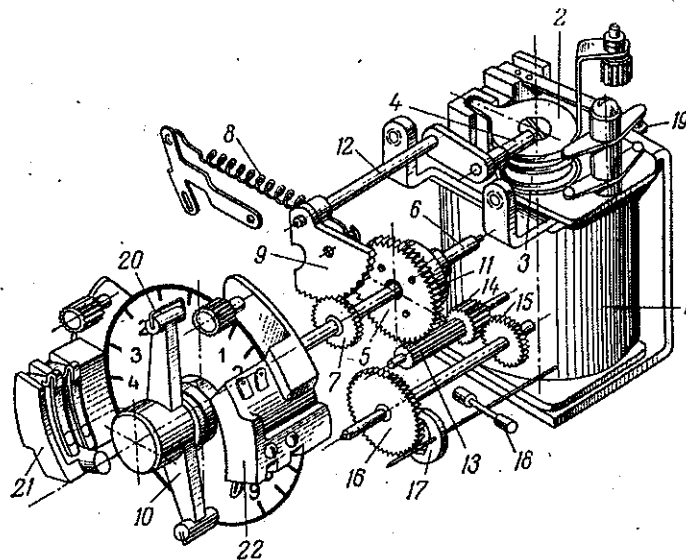


Рис. 8.10. Реле времени с пружинным часовым механизмом и пусковым соленоидом:
1 — обмотка соленоида; 2 — верхняя часть якоря соленоида; 3 — возвратная пружина;
4 — палец; 5, 6, 7 — элементы механической передачи; 8 — ведущая пружина часового механизма; 9 — зубчатый сектор; 10 — контактная траверса; 11 — фрикционное устройство;
12 — ось; 13...18 — элементы часового механизма; 19 — контакты мгновенного действия;
20 — подвижный контакт; 21 — неподвижный контакт; 22 — проскальзывающий контакт

траверсу 10 с подвижным контактом 20. Выдержка времени определяется расстоянием между подвижным контактом 20 и неподвижным 21 и регулируется изменением положения неподвижного контакта 21. При отключении питания соленоида мощная возвратная пружина 3 через палец 4 взводит ведущую пружину часового механизма в исходное положение. Реле такого типа были достаточно громоздкими (рис. 8.11) и тяжелыми (более 1.5 кг).

В реле времени с моторным приводом часовой механизм приводился в движение небольшим синхронным электромотором с редуктором, а для возврата в исходное состояние использовался соленоид, рис. 8.12.

В этом реле требуемая выдержка времени выставляется на шкале. При включении (подаче питания на реле) одновременно запитывается мотор постоянного тока с редуктором и соленоид. Мотор вращает механизм до установленного на шкале значения времени. После этого замыкается выходной контакт и размыкается вспомогательный контакт, разрывающий цепь питания и мотора и соленоида. Отключение соленоида приводит к тому, что под действием возвратной пружины механизм возвращается в исходное состояние.

В связи с тем, что частота напряжения в сети переменного тока поддерживается весьма стабильно, многие компании выпускали в это же время реле на основе синхронного электродвигателя переменного тока, частота вращения которого жестко привязана к частоте питающей сети. Компания Schleicher выпускала целую серию реле времени на таком принципе, рис. 8.13. После включения напряжения соленоид соединяет вал зубчатой передачи с временным меха-

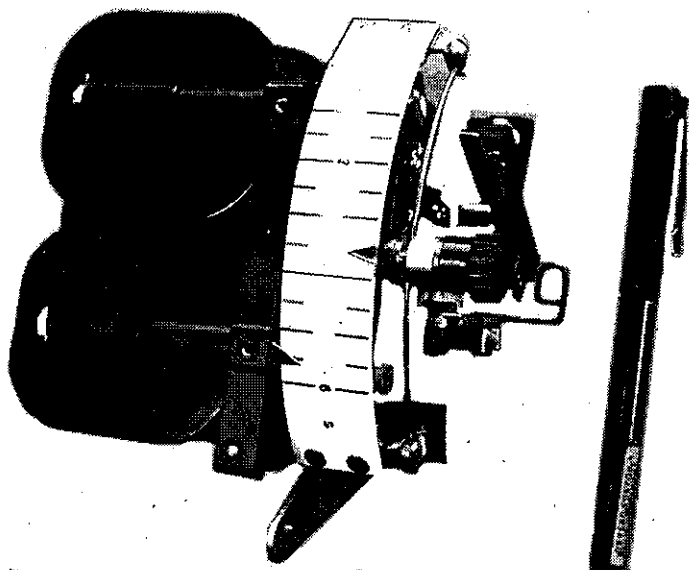


Рис. 8.11. Внутренняя часть реле времени с пружинным часовым механизмом и мощным двухкатушечным пусковым соленоидом типа RZf (AEG)

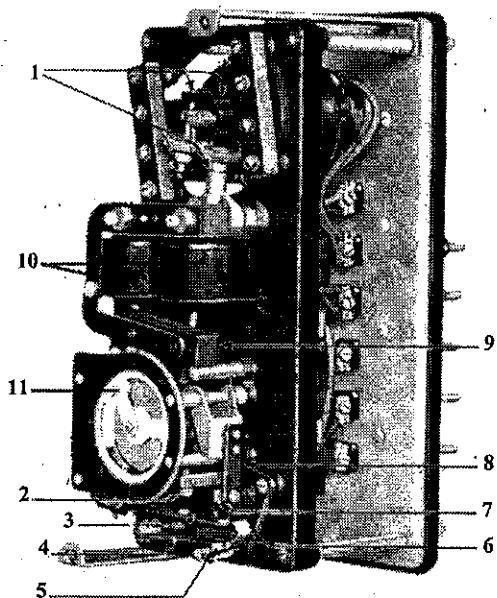


Рис. 8.12. Реле времени типа MC-13 (General Electric) выпуска 50 годов прошлого века с моторным приводом и соленоидом: 1 — опоры; 2 — контакт D; 3 — движок потенциометра H; 4 — движок потенциометра G; 5 — контакты C; 6 — движок потенциометра A; 7 — контакт B; 8 — защелка; 9 — якорь соленоида; 10 — катушки соленоида; 11 — указатель

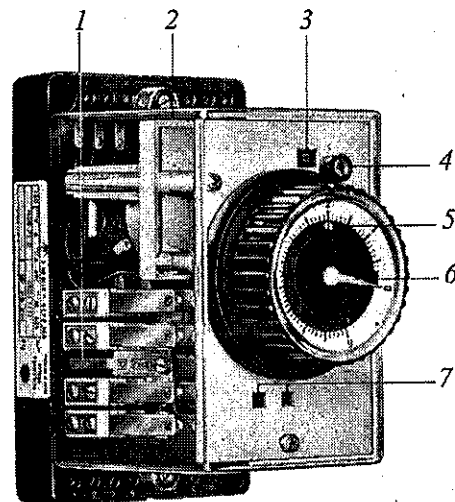


Рис. 8.13. Высокоточное реле выдержки времени ряда MZ-54 с синхронным двигателем и соленоидным переключателем (Schleicher): 1 — переключатель функций; 2 — переключатель частоты сети (50, 60 Гц); 3 — указатель временного диапазона; 4 — переключатель временного диапазона; 5 — установочная отметка; 6 — индикатор истекшего времени; 7 — указатель положения контакта

низмом, приводит в действие и взводит расцепитель выходных контактов, натягивая пружину. Одновременно начинает вращаться синхронный двигатель, и начинается период выдержки времени. После истечения заданного времени временной механизм освобождает подготовленный расцепитель, который до этого удерживал выходные контакты в разомкнутом положении и расцепляет вал зубчатой передачи. Временной механизм немедленно возвращается в исходное состояние, замыкая выходные контакты. После выключения напряжения соленоид и все контакты возвращаются в первоначальное положение.

Существуют конструкции, в которых для удешевления вместо мотора использован соленоид, рис. 8.14, якорь 1 которого соединен с червячной передачей 2, преобразующей линейное перемещение якоря во вращательное движение элементов, закручивающих часовую пружину. Вращающий момент пружины через часовой механизм заставляет равномерно

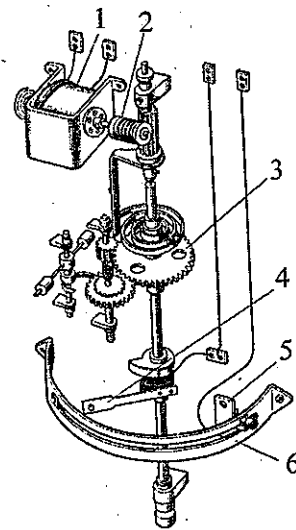


Рис. 8.14. Конструкция реле времени с соленоидным приводом: 1 — соленоид; 2 — червячная передача; 3 — часовой механизм; 4 — подвижный контакт; 5 — неподвижный контакт; 6 — шкала выдержек времени

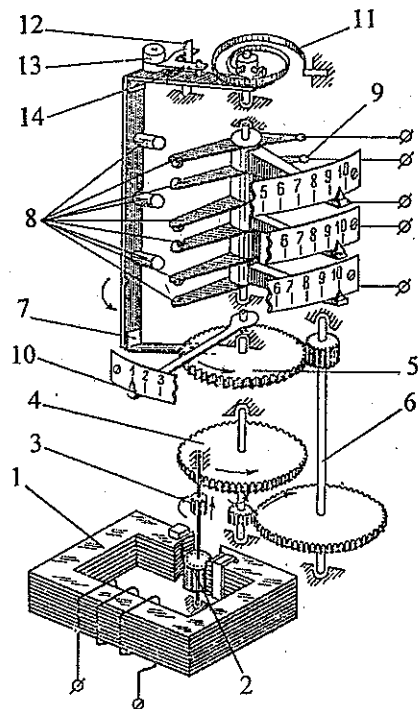


Рис. 8.15. Конструкция реле времени типа PBM-12 с синхронным мотором и втягивающимся (как соленоид) ротором: 1 — статор двигателя; 2 — ротор; 3, 4, 5 — зубчатые колеса; 6 — редуктор; 7 — поворотная рамка с контактами; 8 — контакты; 9 — поводок уставки положения неподвижных контактов (выдержки времени); 10 — буксирная стрелка; 11 — возвратная пружина; 12 — упор; 13 — замок; 14 — пружина

перемещаться подвижный контакт 4 вплоть до замыкания его с неподвижным контактом 5.

В реле времени, показанном на рис. 8.15, ротор 2 втягивается в статор 1 (поднимается вверх) при достижении определенного значения тока в обмотке и его ведущее зубчатое колесо 3 входит в зацепление с зубчатыми колесами редуктора. Далее начинается поворот колеса 5 с закрепленной на нем рамкой 7 с контактами. По мере поворота рамки 7, укрепленные на ней контакты входят в соприкосновение с соответствующими неподвижными контактами, через время, соответствующее заранее выставленному положению этих контактов. Такое реле выпускалось в 60-х годах прошлого века Чебоксарским электроаппаратным заводом (бывший СССР).

Аналогичные реле выпускались вплоть до 70—80 годов многими компаниями и некоторые из них до сих пор находятся в эксплуатации, рис. 8.16.

Современные реле, работающие на таком же принципе (небольшой синхронный электромотор с редуктором приводящий в движение часовой механизм), выглядят, конечно же более современно, рис. 8.17, но по своей сути мало чем отличаются от конструкций, разработанных 70—80 лет тому назад.

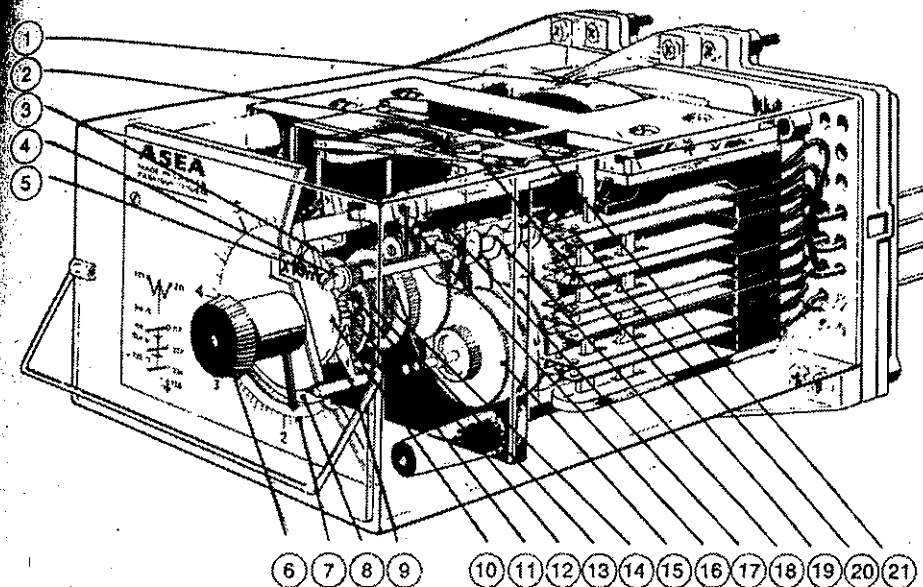


Рис. 8.16а. Конструкция моторного реле времени типа RXKP-2 (ASEA-ABB) с выдержками времени от 0,3 сек до 60 часов: 1 — синхронный мотор; 2 — пружина; 3 — промежуточный диск; 11, 4 — установочный винт для выбора диапазона шкалы; 5 — указатель диапазона шкалы; 6 — установочная кнопка для выбора временной уставки; 7 — шкала временных уставок; 8 — шкала уставок времен включения; 9 — регистратор времени включения; 10, 13 — зубчатые колеса; 11 — промежуточный диск; 12 — планетарное колесо; 14 — возвратная пружина; 15 — зубчатая передача; 16 — муфта сцепления; 17 — шестерня; 18 — червяк; 19 — стопор; 20 — контакт мгновенного действия; 21 — якорь

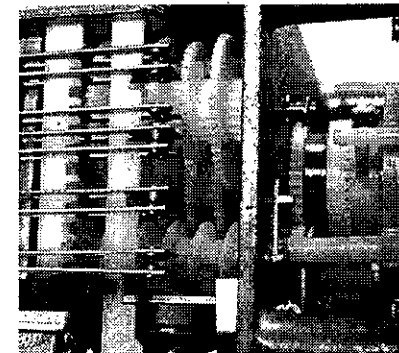
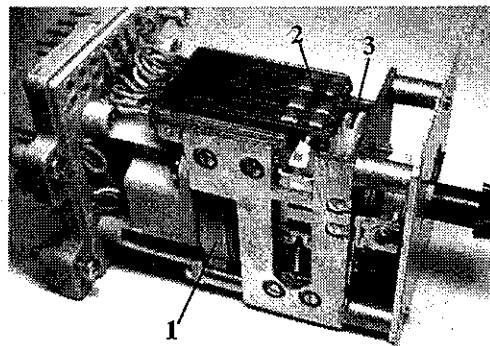


Рис. 8.16б. Внешний вид моторного реле времени типа RXKP-2 (ASEA-ABB) со снятой крышкой и фрагмент механической передачи: 1 — синхронный мотор; 2 — контактная система; 3 — механическая передача

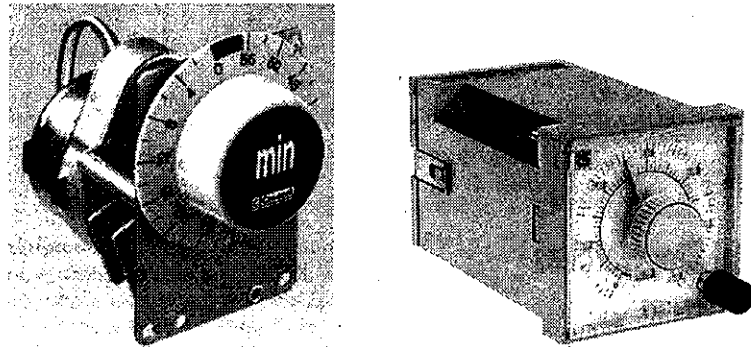


Рис. 8.17. Современные реле времени с моторным приводом

8.4. Пневматические и гидравлические реле времени

Реле времени с часовым механизмом позволяют получать очень большие выдержки времени, исчисляемые десятками часов. Но такие выдержки времени нужны далеко не всегда, а использовать дорогое реле для получения выдержек времени от единиц секунд до 1 минуты (наиболее часто встречающийся на практике диапазон) далеко не всегда экономически оправдано. Поэтому наряду со сложными конструкциями, основанными на использовании часового

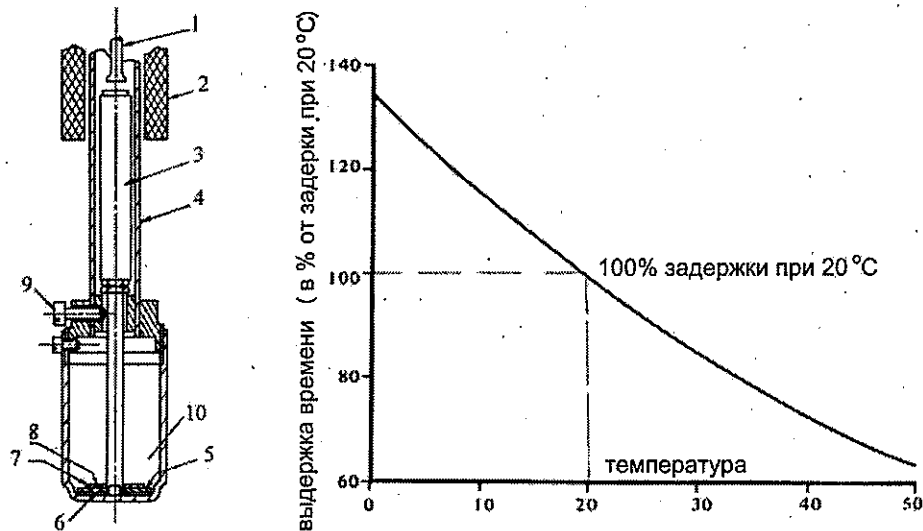


Рис. 8.18. Элемент реле с выдержкой времени, обеспечиваемой замедлением движения сердечника соленоида с помощью гидравлического демпфера: а — конструкция; б — температурная зависимость выдержки времени; 1 — отключающий стержень; 2 — обмотка; 3 — плунжер; 4 — корпус плунжера; 5 — пистон; 6 — отверстие А; 7 — плата; 8 — отверстие В; 9 — установочный винт; 10 — силиконовое масло

механизма или точного электромотора, параллельно развивались и более простые устройства, состоящие из соленоида и воздушного или гидравлического демпфера, задерживающего втягивание или возврат якоря электромагнита в исходное состояние.

Компанией Allen West & Co. выпускалось в 50-х годах реле с выдержкой времени, обеспечиваемой за счет торможения движения сердечника соленоида с помощью вязкой жидкости, рис. 8.18. В этой конструкции на конце сердечника был закреплен дополнительный шток с платой и отверстиями, который был помещен в сосуд с силиконовым маслом. При подаче тока в обмотку соленоида, сердечник медленно втягивался в нее так как его движению препятствовало масло, перетекающее через небольшие отверстия в плате.

Конечно, такое реле не могло обеспечить больших выдержек времени, как моторные реле, но для задержек в несколько секунд было вполне приемлемо.

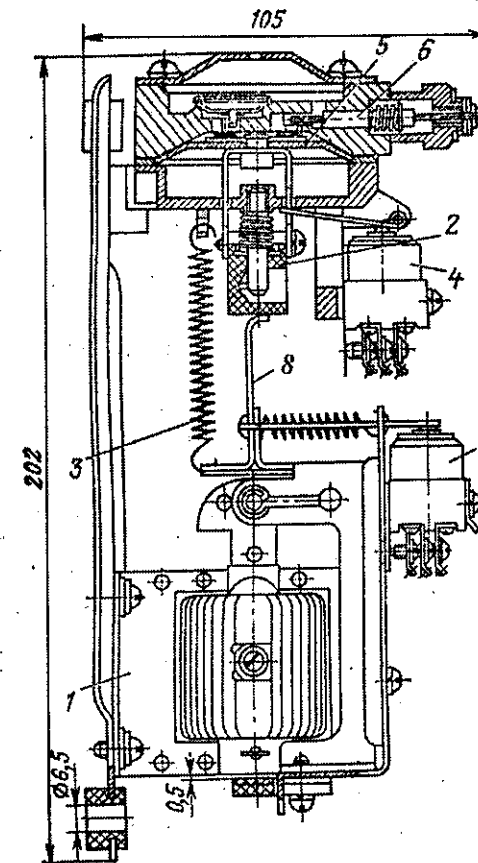


Рис. 8.19. Пневматическое реле с выдержкой времени 0,4—180 сек, выпускавшееся в 50—70 годах в СССР: 1 — электромагнит; 2 — колодка; 3 — пружина; 4 — микровыключатель, работающий с выдержкой времени; 5 — резиновая диафрагма; 6 — игла; 7 — микровыключатель мгновенного действия; 8 — толкатель

Существенным недостатком таких реле была сильная зависимость выдержки времени от температуры окружающей среды, рис. 8.18.6, обусловленная изменением вязкости масла с изменением его температуры. Кроме того, выдержка времени сильно зависела также и от величины напряжения, подаваемого на соленоид.

От этого недостатка свободны пневматические реле времени, рис. 8.19, в которых вместо вязкой жидкости использовался воздух.

Колодка 2 осуществляет взаимосвязь трех элементов реле: сердечника соленоида 1, микровыключателя 4 и резиновой диафрагмы 5 пневматического замедлителя. При включении соленоида 1 его сердечник мгновенно втягивается в катушку (в отличие от реле с гидравлическим демпфером), толкатель 8 опускается и освобождает колодку 2. Под действием пружины 3 колодка 2 начинает опускаться вслед за толкателем 8, но ее движению препятствует диафрагма 5, которая медленно распрямляется при заполнении воздухом верхней полости замедлителя. Воздух засасывается в эту полость через маленькое отверстие, сечение которого (а следовательно и величина выдержки времени) регулируется иглой 6. Срабатывание микровыключателя 4 происходит после полного заполнения воздухом верхней полости замедлителя.

Такое реле обеспечивало точность выдержки времени в пределах 10–12 % в широком интервале температур, катушка соленоида могла включаться как в сеть переменного, так и в сеть постоянного тока, причем выдержка времени не зависела от величины напряжения в сети.

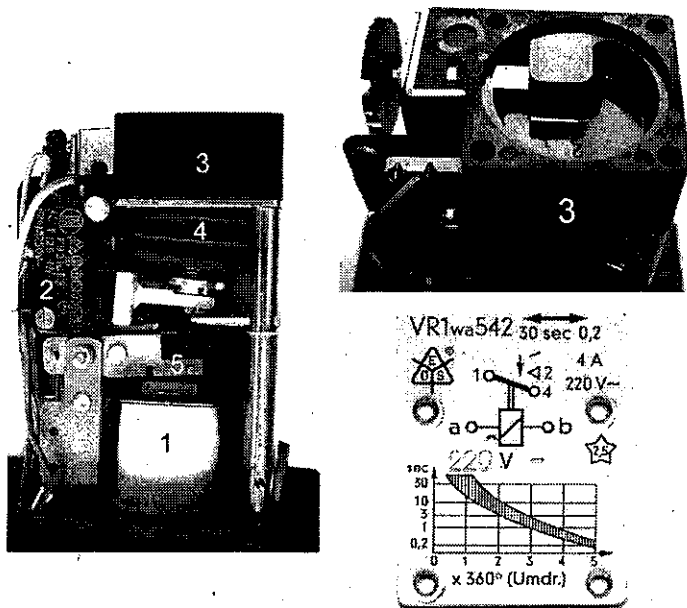


Рис. 8.20. Пневматическое реле времени типа VR1wa542 с выдержкой времени, регулируемой в пределах от 0,2 до 30 с: 1 — катушка электромагнитного привода; 2 — стандартный микровыключатель; 3 — воздушная камера; 4 — резиновый сифон; 5 — якорь электромагнитного привода

Простота получения выдержек времени в диапазоне от долей секунды до десятков секунд и даже до нескольких минут а также относительная стабильность задержек времени позволили этой разновидности реле завоевать широкий рынок. Такие реле выпускались многими фирмами и имели разный внешний вид, но их принцип действия и основные элементы оставались теми же, рис. 8.20.

Пневматические реле времени сохранились и до наших дней. В наше время пневматические реле времени — это чаще всего небольшие легкие приставки к реле и контакторам, которые пристыковываются к электромеханическим реле подобно дополнительному блоку контактов, рис. 8.21.

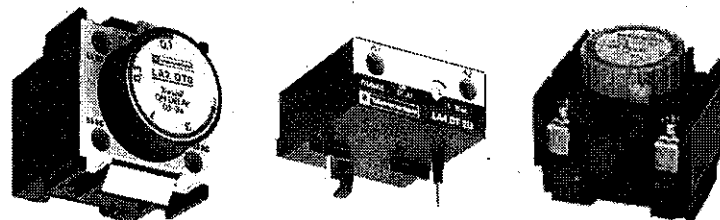


Рис. 8.21. Миниатюрные пневматические модули временной задержки для стандартных контакторов: а — LA2 DTO для выдержек времени от 0,1 до 3 сек (Telemecanique); б — LA4 DT 2U для выдержек времени 1,5–30 сек (Telemecanique); в — UN-TR4AN (Mitsubishi)

8.5. Электронные реле времени

Наверное можно сказать, что электронные реле времени являются самыми совершенными реле в этом классе устройств, обеспечивающими наиболее стабильные выдержки времени в очень широком диапазоне, которые можно регулировать с очень высокой точностью. Однако, нельзя сказать, что электронные реле времени пришли на смену моторным или пневматическим реле, так как электронные реле времени производились еще в те времена, когда не были известны транзисторы и тиристоры и развитие электронных реле времени шло параллельно с моторными, гидравлическими и пневматическими реле.

Основу любого электронного реле составляла все та же RC-цепочка, которая применялась для получения выдержек времени в конденсаторных реле времени (см. выше). Основная идея электронных реле времени заключалась в том, что между времязадающим конденсатором и выходным реле включался электронный усилитель, рис. 8.22.

Это позволило резко уменьшить ток, потребляемый реле от конденсатора. С одной стороны это помогло резко увеличить выдержки времени до десятков — сотен секунд, а с другой — позволило уменьшить величину емкости времязадающего конденсатора и увеличить его стабильность.

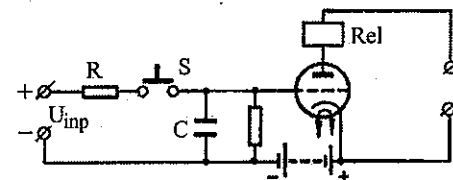


Рис. 8.22. Электронное реле времени на основе вакуумной усилительной лампы

В 1950—70-х годах очень популярны были электронные реле времени на основе газоразрядных тиратронов (см. выше). Множество разновидностей таких реле выпускала компания AEG, рис. 8.23, и другие. В зависимости от емкости установленного конденсатора диапазоны выдержки времени у таких реле составляли: 0,1—5 с; 1—10 с; 5—50 с и т. д. С помощью дополнительного внешнего конденсатора можно было увеличить выдержку времени до 3 минут. Точная регулировка времени внутри диапазона осуществлялась с помощью потенциометра P , рис. 8.23. В этом устройстве отпирание тиратрона Tr происходит при определенном напряжении (U_{TRIP}) на сетке тиратрона Tr . В первый момент времени после включения устройства, когда конденсатор C разряжен, напряжение на нем (а следовательно, и на сетке тиратрона) плавно возрастает до напряжения отпирания тиратрона и срабатывания выходного реле D . Положение кривой, характеризующей скорость заряда конденсатора, зависит от величины зарядного сопротивления R . Чем больше это сопротивление, тем более полого поднимается кривая, рис. 8.24: $P_3 > P_2 > P_1$. Постоянная времени τ определяется как произведение RC , а графически получается как пересечение касательной, проведенной через начальную точку кривой заряда с горизонтальной прямой E , соответствующей 0,63 от установившегося в конце за-

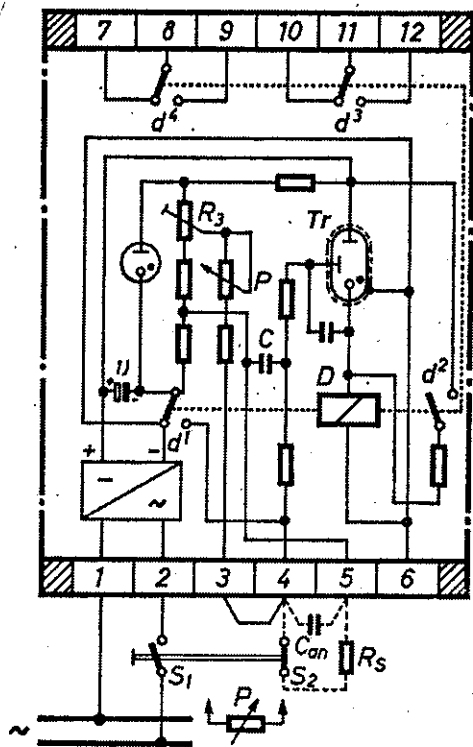


Рис. 8.23. Принципиальная схема электронного реле времени серии RZSg (AEG) на тиратроне с холодным катодом

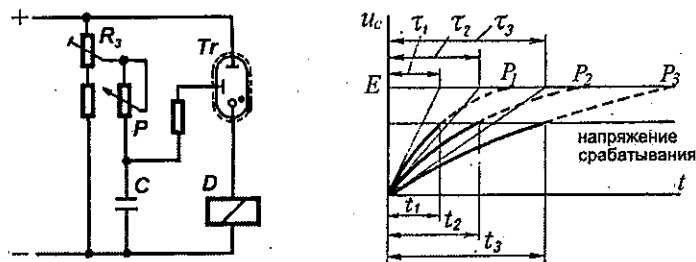


Рис. 8.24. Упрощенная схема реле времени на тиратроне и его временные характеристики в зависимости от величины сопротивления R

ряда напряжения на конденсаторе. Этот участок выбран рабочим потому, что на нем сохраняется линейность характеристики. Недостатком таких устройств является малый рабочий ток газоразрядного тиратрона в открытом состоянии, что требует применения высокочувствительного выходного реле, а также довольно сильная зависимость напряжения открывания тиратрона от температуры окружающей среды.

С появлением полупроводниковых приборов: транзисторов, тиристоров, производство электронных реле времени постепенно переориентируется на них. Реле времени на полупроводниковых приборах получают очень простыми и надежными, рис. 8.25.

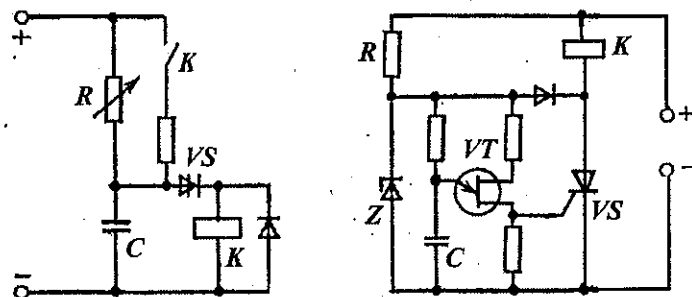


Рис. 8.25. Электронные реле времени на полупроводниковых элементах: а — на динисторе; б — на однопереходном транзисторе VT и тиристоре VS

В устройстве на динисторе (рис. 8.25а) последний остается закрытым, а выходное реле обесточенным до того, как конденсатор зарядится до величины напряжения пробоя динистора. После чего конденсатор разряжается через открытый динистор на обмотку реле, вызывая его срабатывание. Сработавшее реле становится на самопитание через свой собственный контакт K .

Во втором устройстве после заряда конденсатора C до напряжения на диоде Зенера Z , отпирается однопереходной транзистор VT и конденсатор C разряжается через управляющий переход (gate) тиристора VS . Последний открывается и включает выходное реле K . Эта схема работает очень надежно и была популярна в течение многих десятилетий. Достаточно сказать, что компания General Electric до недавнего времени производила реле времени для ответственных систем релейной защиты на основе этой схемы, рис. 8.26.

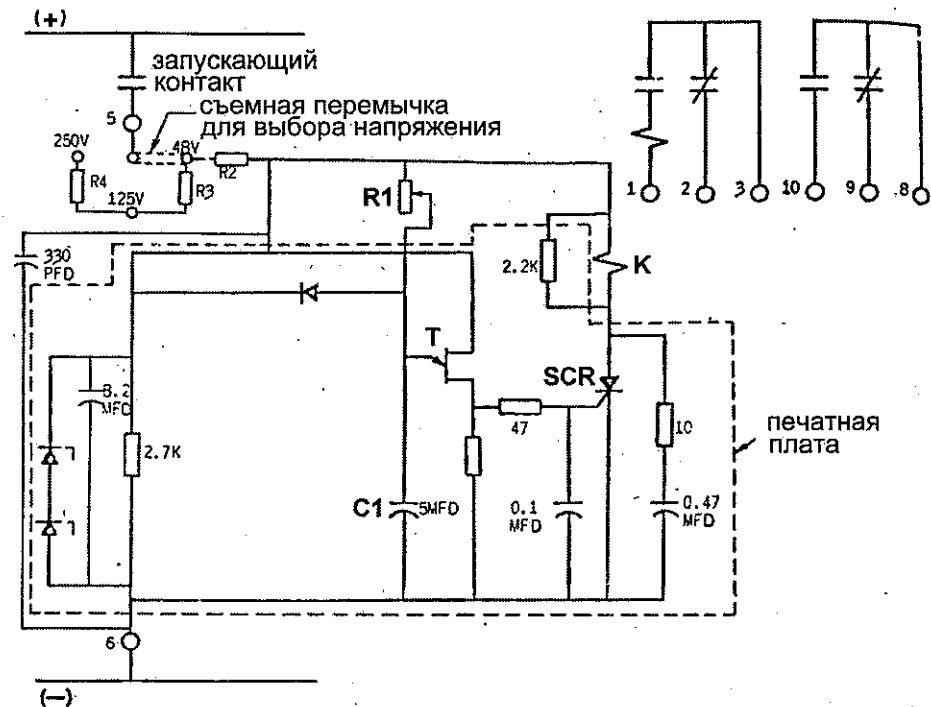


Рис. 8.26. Принципиальная электрическая схема реле времени серии SAM-11 (SAM-13, SAM-18), производства General Electric

На переднем плане видна небольшая печатная плата с электронными компонентами.

Как можно видеть собственно электронные компоненты реле занимают очень небольшую часть объема конструкции, которая выглядит чрезмерно большой и тяжелой для такой простой схемы. И это не единственная странность этой конструкции. Обратите внимание на то, как косо и криво расположены элементы на печатной плате. Это оттого, что в качестве печатной платы использовалась заготовка с заранее нанесенными токопроводящими дорожками, не требующая травления. Такие заготовки обычно используют юные радиолюбители, не имеющие средств на приобретение требуемых материалов. Еще одной странностью конструкции является «оригинальная» шкала выдержек времени, выполненная в виде вмятин (в некоторых конструкциях — в виде рисок), оставленных острым предметом на алюминиевой пластинке. Как же можно пользоваться такой шкалой? — спросите Вы. А вот как: нужно открыть Инструкцию по эксплуатации и найти в ней чему соответствует каждая метка на шкале! Почему так сложно? А потому, что разбросы параметров электронных компонентов не позволяют использовать в этой схеме заранее проградуированную шкалу. Конечно, можно было бы предусмотреть в схеме дополнительные подстроечные элементы для компенсации этих разбросов, но в GE пошли по другому пути: они просто набивают риски или точки на каждом экземпляре реле по результатам его испытаний.

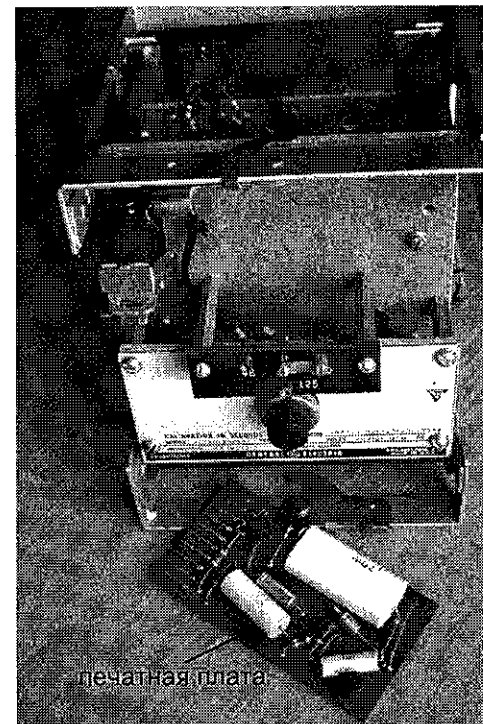


Рис. 8.27. Реле времени типа SAM-11 (General Electric) в разобранном виде

Несмотря на свои странности эта конструкция до сих пор работает надежно и хорошо вписывается в стандартный типоразмерный ряд защитных реле компании GE. На основе этой схемы GE производила также сдвоенные реле времени, рис. 8.28, с двумя независимыми выдержками времени для использования в составе комплектов реле дистанционной защиты высоковольтных линий электропередач. Реле обеспечивает точность сохранения временных интервалов $\pm 4\%$ в пределах интервала температур $-20-60^\circ\text{C}$.

Точно такой же принцип действия имеют и реле времени типа 7PS10, производимые компанией Siemens, Рис. 8.29.

Однако, в отличие от реле SAM-11, это реле очень компактное и легкое, так как для его изготовления использовался специально разработанный пластмассовый корпус. Кроме того, реле имеет нормальную шкалу выдержек времени, которые выдерживаются с достаточно большой точностью. Например, реле с максимальной выдержкой времени до 10 с, имеет ошибку не более $\pm 0,5\%$. Естественно, что с увеличением выдержки времени точность снижается. Для реле с рабочим диапазоном 10—100 с, погрешность составляет уже $\pm 8\%$. Это достаточно хорошие показатели для такого простого реле, которые достигаются за счет индивидуальной настройки каждого экземпляра реле в процессе производства.

С появлением интегральных микросхем параметры электронных реле времени существенно улучшились. Использование высококачественных операци-

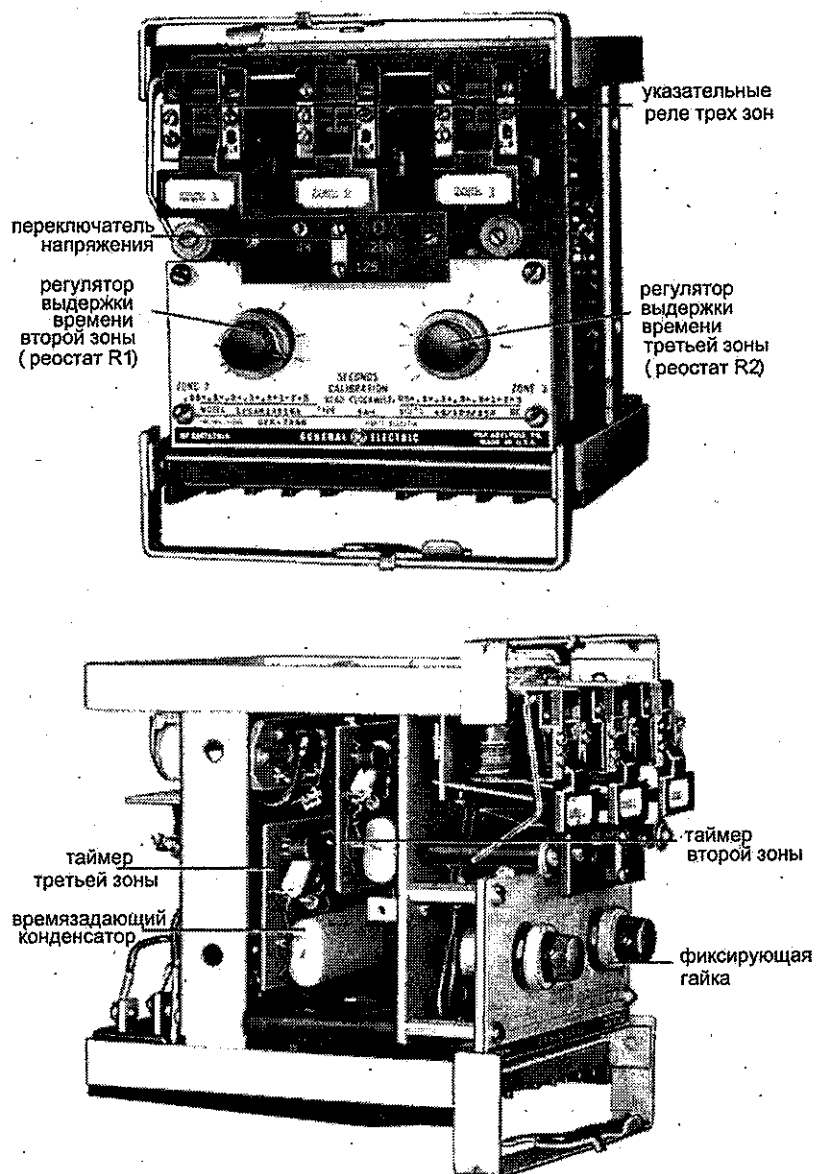


Рис. 8.28. Сдвоенные реле времени компании GE, предназначенные для создания двух ступеней выдержки времени в зонах дистанционных защит высоковольтных линий электропередач

онных усилителей, выполненных в виде микросхем, позволили создать высокоточные реле времени с достаточно большой выдержкой времени (десяtkи и сотни секунд) на основе все той же RC-цепочки, рис. 8.30.

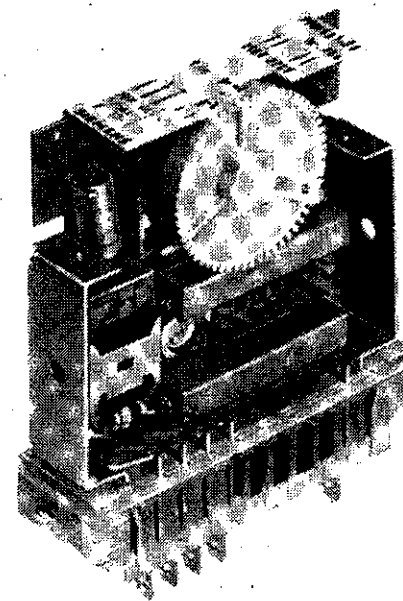


Fig. 8.29. Реле времени типа 7PS10 (без защитного чехла) на основе RC-цепочки с однопереходным транзистором и тиристором, производимого фирмой Siemens

В этом устройстве первый операционный усилитель С работает в режиме компаратора (то есть схемы сравнения), а второй — А в режиме усиления. На прямой вход компаратора подается нарастающее напряжение с заряжающегося конденсатора С1, а на второй (инверсный) — стабильное опорное напряжение (reference voltage) с делителя R2—R5. Когда напряжение на заряжающемся конденсаторе С1 сравняется с опорным, компаратор С выдаст выходной сигнал, который после усиления операционным усилителем А поступает на обмотку выходного электромагнитного реле К. Регулирование выдержки времени осуществляется изменением опорного напряжения с помощью рези-

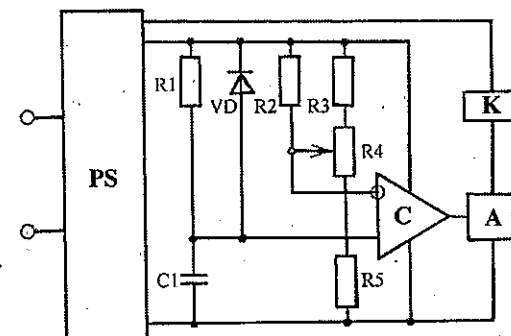


Рис. 8.30. Принцип построения электронного реле времени на микросхемах на базе зарядной RC-цепочки: PS — источник питания; С — компаратор; А — усилитель; К — выходное электромагнитное реле

сторона R4. На таком принципе (с небольшими и не принципиальными вариациями) в 1970—80-х годах различными компаниями производилось большое количество реле времени для промышленности и электроэнергетики, рис. 8.31.

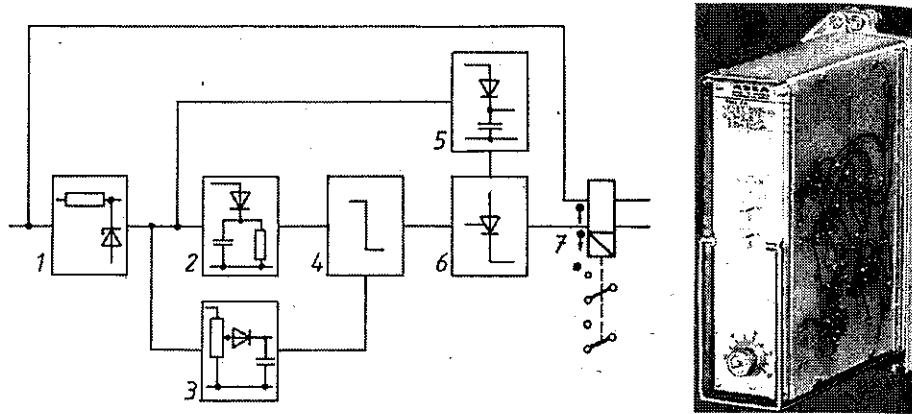


Рис. 8.31. Структурная схема и внешний вид реле времени типа RXKC-2H (ASEA-ABB):
1 — стабилизирующая цепь; 2 — цепь, обеспечивающая выдержку времени;
3 — источник опорного напряжения; 4 — дискриминатор напряжения (компаратор);
5 — буферный конденсатор; 6 — тиристор; 7 — выходное реле с сердечником из реланентного материала

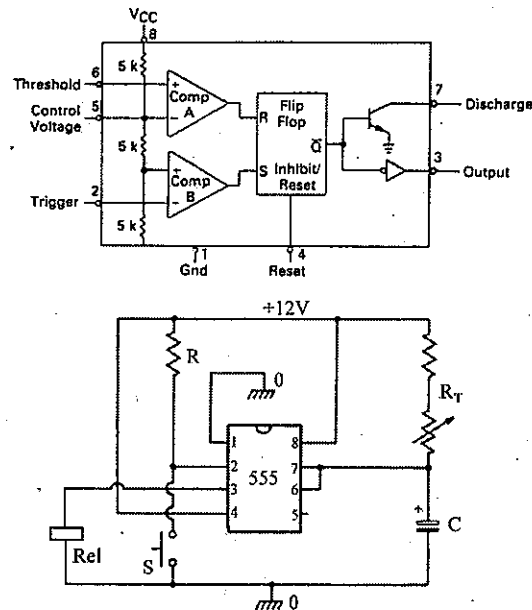


Рис. 8.32. Структура и схема внешних присоединений микросхемы серии 555:
 R_T и C — времязадающие элементы; Rel — выходное реле

Более того, были выпущены несколько серий специализированных микросхем, в каждой из которых уже содержались все необходимые элементы для создания реле времени, работающих на таком принципе. Наибольшую популярность приобрела микросхема так называемой 555 серии.

Все, что нужно было сделать, для того чтобы получить высококачественное реле времени — подключить к этой микросхеме несколько резисторов, времязадающий конденсатор и выходное реле, рис. 8.32. Несколько таймеров может быть включено последовательно, так, что каждый предыдущий таймер включает последующий с задержкой по времени, рис. 8.33

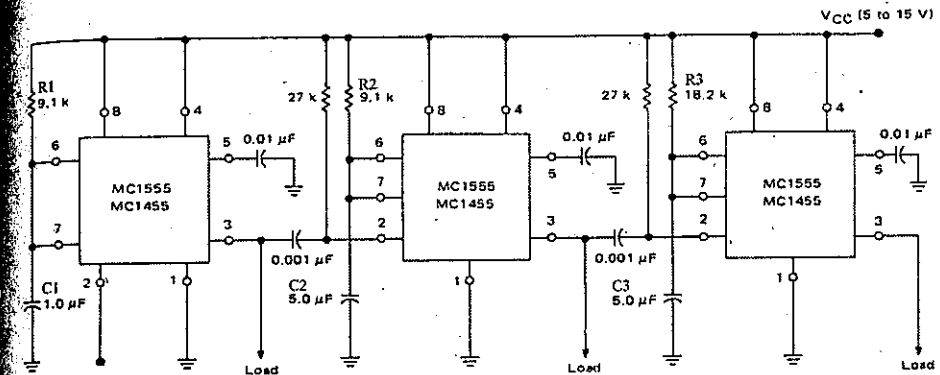


Рис. 8.33. Схема таймера на основе последовательно соединенных микросхем 555 серии

При таком включении последовательность действий начинается со срабатывания первого реле времени, которое работает 10 миллисекунд, задаваемых цепочкой $R1C1$. После этого выход мгновенно переключается в низкий уровень и запускает второй таймер, который работает в течение 50 миллисекунд, задаваемых цепочкой $R2C2$ и т. д. Понятно, что при увеличении значений R and C выдержка времени может быть существенно увеличена.

С целью увеличения выдержки времени было предложено использование импульсного заряда времязадающего конденсатора C короткими импульсами прямоугольной формы. При коротком импульсе, поступающем на конденсатор от специального генератора, он не успевает полностью зарядиться и напряжение на нем возрастает не значительно. Затем следует пауза, в течение которой конденсатор не заряжается, потом опять период заряда, рис. 8.34.

Наиболее совершенным типом электронного реле времени является цифровое реле, работа которого не связана с использованием зарядной (или разрядной) RC -цепочки, рис. 8.35. Основными элементами такого реле времени являются высокостабильный генератор импульсов G и счетчик импульсов CR .

Счетчик будет отсчитывать импульсы до тех пор, пока их число не достигнет заданной (с помощью блока Set) величины, соответствующей требуемой выдержке времени. После чего на выходе счетчика появляется сигнал, который усиливается и поступает на выходное реле. Одновременно останавливается счет импульсов, а при выключении входного напряжения устройство возвращается в исходное состояние.

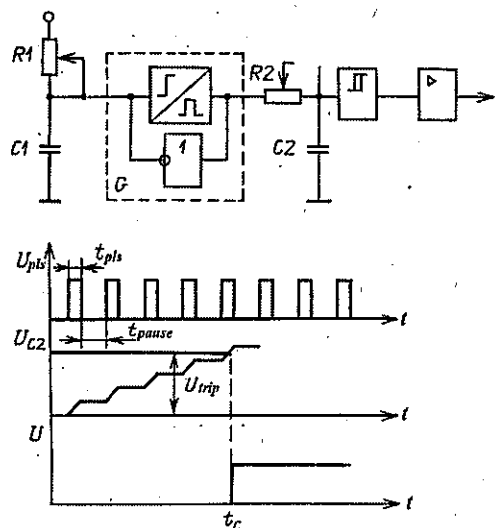


Рис. 8.34. Структура и диаграмма работы полупроводникового реле времени с импульсным зарядом конденсатора

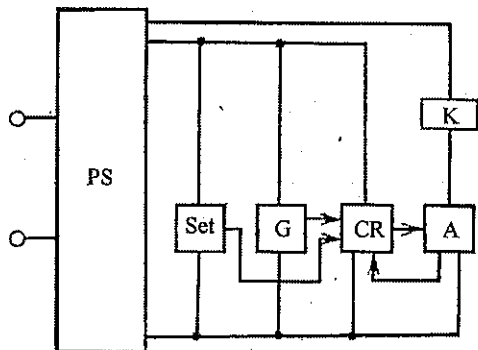


Рис. 8.35. Упрощенная структурная схема цифрового реле времени:
 PS — стабилизированный источник питания; Set — схема установки исходного состояния;
 G — генератор импульсов; CR — счетчик импульсов; A — усилитель;
 K — выходное электромагнитное реле

Для упрощения разработки и производства цифровых реле времени, производители микросхем выпустили на рынок специализированные микросхемы, в корпусе которых уже имеется и генератор и счетчик импульсов и времязадающие RC элементы, обеспечивающие ту или иную частоту генератора, в зависимости от требуемой выдержки времени, рис. 8.36.

Широкий спектр реле времени, содержащих специализированную интегральную микросхему, выходное электромагнитное реле и вспомогательные элементы выпускают многие компании в корпусах различных типов, рис. 8.37.

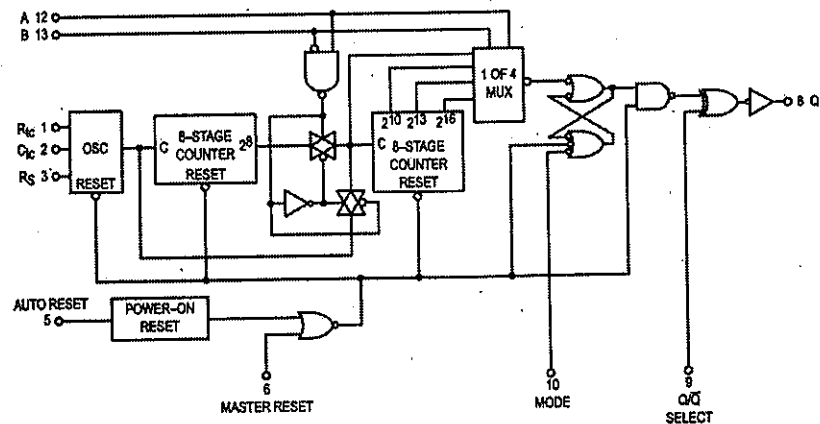


Рис. 8.36а. Блок-схема программируемого таймера типа MC14541B (Motorola)

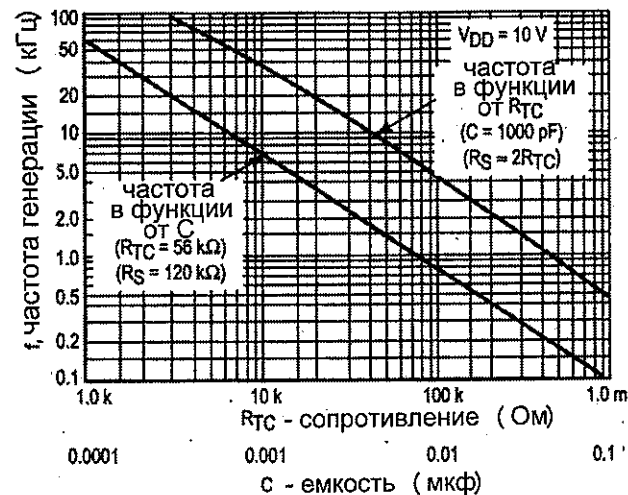


Рис. 8.36б. Зависимость частоты генерации от R_{TC} и C_{TC}

Компания LEACH выпускает целую серию электронных реле времени с мощным встроенным многоконтактным выходным реле с выдержкой времени, изменяемой в пределах от 0.1 до 600 сек (путем изменения величины внешнего резистора), рис. 8.38.

Реле времени LEACH разработаны на толстопленочных микроэлектронных времязадающих схемах, заключены в герметичный корпус военного типа и спроектированы для работы в жестких внешних условиях, которые встречаются при эксплуатации в аппаратуре военного и космического назначения, а также в промышленной аппаратуре, где требуется повышенная надежность работы в широком температурном диапазоне (-55 ... +125 °C).

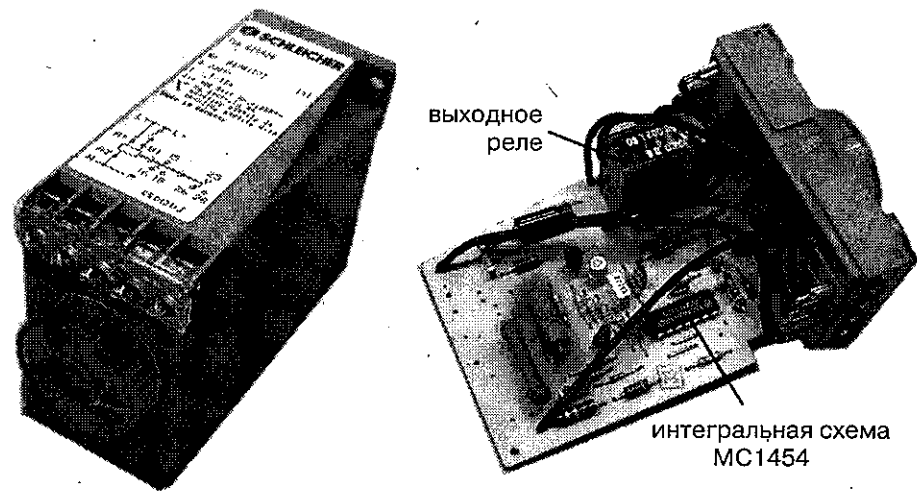


Рис. 8.37а. Электронное реле времени типа SZT 420 с выдержкой времени, регулируемой потенциометром в пределах 1,5—30 с (Schleicher)

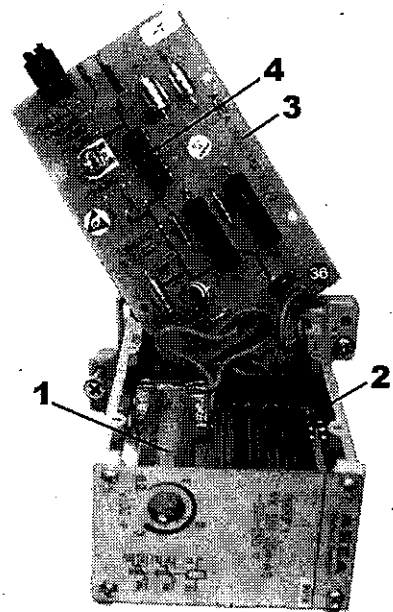


Рис. 8.37б. Электронное реле времени типа RXKF-1 (ASEA) с задержкой на срабатывание в пределах от 80 мс до 300 сек: 1 — обмотка реле; 2 — контакты; 3 — печатная плата; 4 — программируемый таймер типа MC14541B

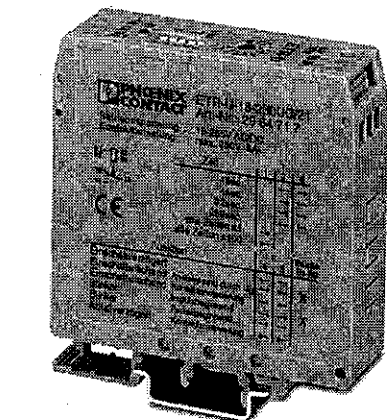


Рис. 8.37с. Электронное реле времени типа ETR-U с выдержкой времени 1—250 сек, устанавливаемой с помощью микропереключателя. Корпус предназначен для установки на монтажной рейке (Phoenix Contact)

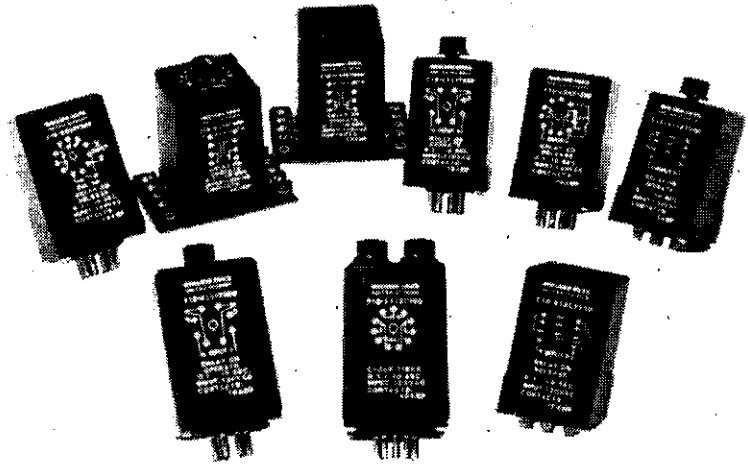


Рис. 8.37д. Электронные реле выдержки времени типа 715 (Midtex) с корпусами, снабженными стандартными 8 и 11 штырьковыми октальными цоколями

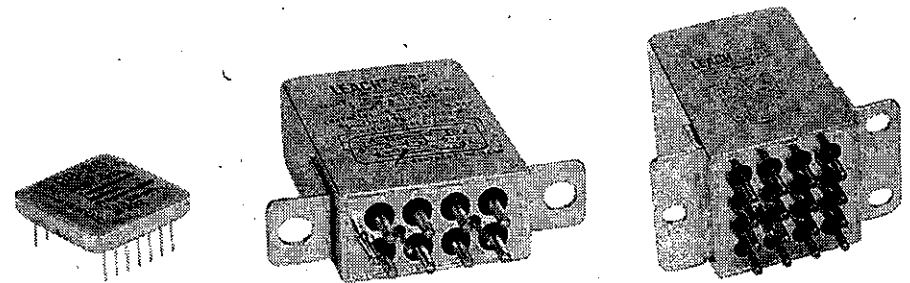


Рис. 8.38. Электронные реле времени компании LEACH для военных и аэрокосмических применений

8.6. Приставки к обычным электромагнитным реле

В последнее время стали очень популярны универсальные приставки к серийным электромагнитным реле, содержащие электронные элементы выдержки времени и выполненные в виде отдельных модулей, подключаемых к обычным электромагнитным реле, рис. 8.39.

Диапазон выдержки времени с внешним резистором: от 0,1 до 300 секунд.

Электронный модуль выдержки времени типа 618 снабжен тиристорным выходным коммутирующим элементом на ток 0,5 или 2 А, для управления внешним электромагнитным реле. При последовательном включении этой приставки с различными мощными реле могут быть реализованы различные функции таймера. Модуль выпускается как с быстроразъемным соединением 3/16", так и с жесткими аксиальными или проволочными выводами. Допуска-

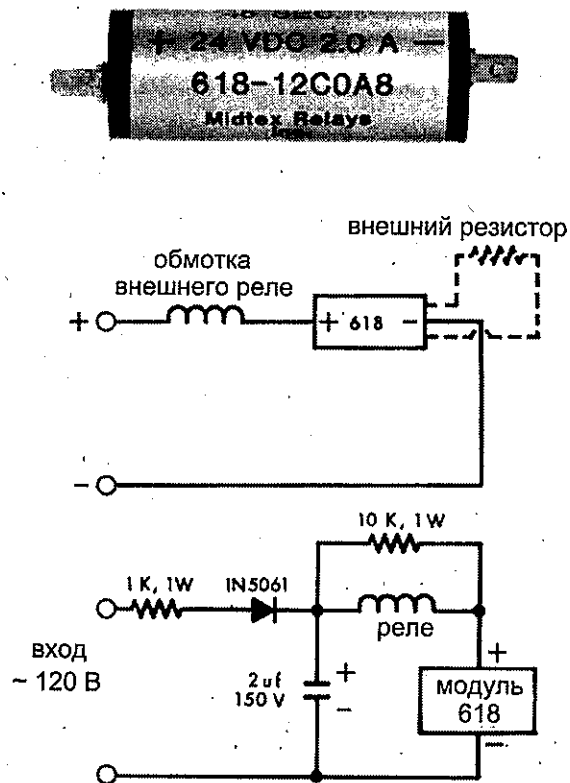


Рис. 8.39. Универсальный электронный модуль временной задержки типа 618 и схема его включения для применения в цепях постоянного и переменного тока (Midtex)

ется использование как фиксированных, так и регулируемых внешних резисторов. Блоки полностью герметизированы, универсальны и экономичны, особенно при совместном использовании с мощными реле на токи до 30 ампер. Аналогичные модули производятся и многими другими компаниями, рис. 8.40.

Аналогичные модули производятся и многими другими компаниями, рис. 8.40.

Модуль UTC предназначен для включения последовательно с нагрузкой любого типа с номинальным напряжением 24—240 В переменного или постоянного тока величиной до 1 А. При подключении внешнего переменного резистора сопротивлением 10 кОм выдержка времени может регулироваться в пределах 1—1000 с. Внутренние элементы конструкции залиты эпоксидным компаундом. Корпус снабжен универсальным креплением.

Такие модули, содержащие тиристор или триак в качестве выходного коммутационного элемента можно использовать не только для задержанного включения электромагнитного реле, но и в качестве самостоятельного реле времени для включения соленоидов, сигнальных ламп и других нагрузок небольшой мощности.

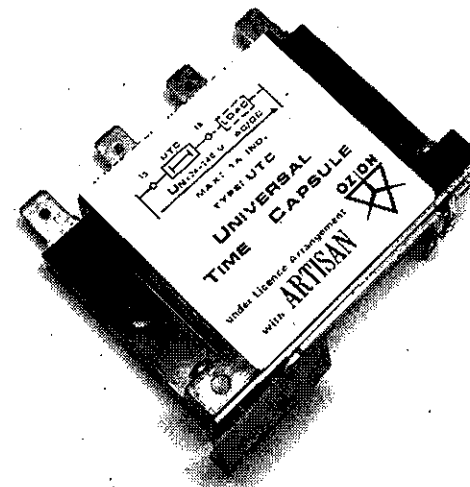


Рис. 8.40. Универсальный электронный модуль типа UTC (Ozon)

Специально для реле с октальной 8 и 11-штырьковой панелькой, многими компаниями выпускаются маленькие переходные блоки, включаемый между реле и его контактной колодкой, рис. 8.41.

Внутри такого переходного блока имеется небольшая печатная плата с электронными компонентами, обеспечивающими выдержку времени внешнего реле.

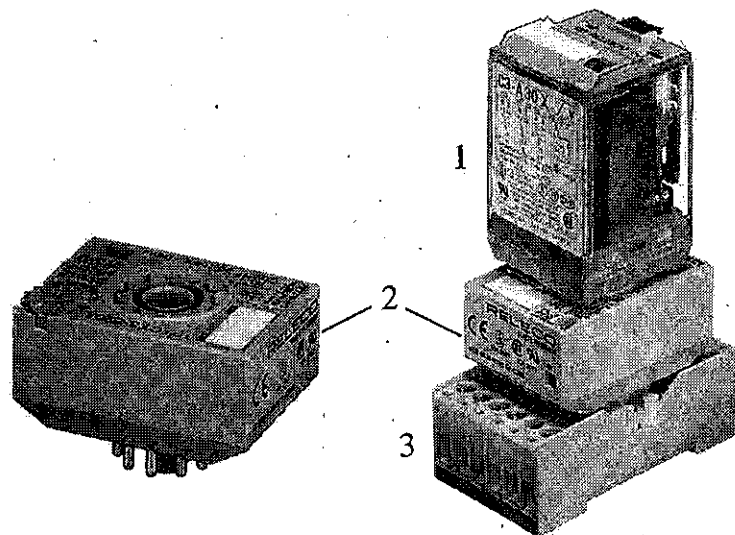


Рис. 8.41. Переходный блок 2 (так называемый «временной кубик» — «time cube») с элементами задержки времени (от 0,2 с до 30 минут), устанавливаемый между стандартным реле 1 и контактной колодкой 3 (компания RELECO)

8.7. Ускоренные (форсированные) реле

В современных системах автоматического управления и контроля существует потребность не только в реле с увеличенным временем срабатывания, но и в реле с уменьшенным (по сравнению с обычным) временем срабатывания. Простейшим способом ускорения срабатывания реле является включение последовательно с обмоткой, рассчитанной на пониженное напряжение срабатывания, дополнительного резистора, рис. 8.42. На первый взгляд такое техническое решение представляется весьма странным: ведь на этих дополнительных резисторах рассеивается большая энергия, которую можно было бы использовать для создания более мощного магнитного потока, развиваемого катушкой реле.

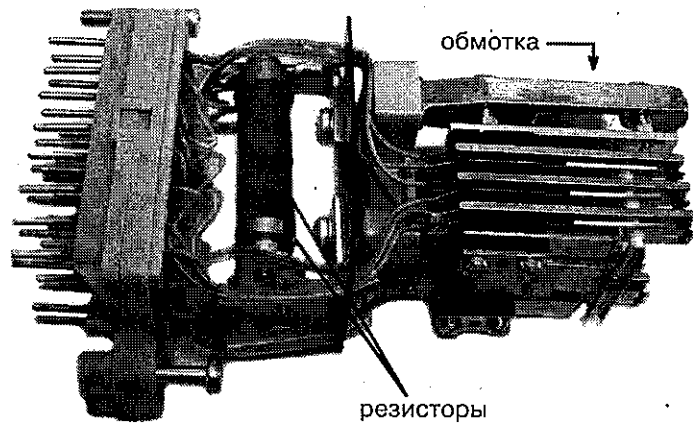


Рис. 8.42. Реле типа RXMS — 1 (ABB) с двумя мощными резисторами (второй резистор не виден), включенными последовательно с обмоткой (расположена между контактами).

Но все оказывается не так просто и реле это создавали отнюдь не глупые люди.

Время срабатывания электромагнитного реле, то есть время с момента подачи напряжения на обмотку до момента остановки якоря:

$$t = t_s + t_m$$

где: t_s — время старта (трогания), то есть время от момента подачи напряжения на обмотку до момента начала движения якоря;

t_m — время движения (перемещения) якоря реле из начального положения в конечное.

Поскольку обмотка реле обладает довольно значительной индуктивностью, ток в ней достигает установившегося значения не сразу, а нарастает постепенно. Время трогания — это промежуток времени, необходимый для нарастания тока в обмотке до значения, при котором электромагнитное усилие становится достаточным для преодоления сил трения и силы упругости пружины и якорь начинает двигаться. Совершенно очевидно, что это время будет

в значительной степени зависеть от индуктивности обмотки. Теоретические выводы показывают, что время трогания может быть рассчитано по формуле:

$$t_s = \frac{L}{R} \ln \frac{1}{1 - i_s / I}$$

где: L — индуктивность обмотки;

R — активное сопротивление обмотки;

i_s — ток, при котором начинается движение якоря;

I — установившееся значение тока в обмотке.

Величину $L/R = \tau$ называют постоянной времени обмотки.

Для уменьшения постоянной времени реле (то есть для повышения его быстродействия) применяют обмотку, рассчитанную на рабочее напряжение в 2—3 раза меньше, чем используемое напряжение питания (естественно, что такая обмотка содержит в 2—3 раза меньше число витков), а избыток напряжения гасят добавочными сопротивлениями, включенными последовательно с обмоткой реле. При таком включении общая индуктивность L цепи уменьшается, а активное сопротивление R возрастает. В соответствии с приведенной формулой это приводит к резкому уменьшению постоянной времени реле. Таким способом полное время срабатывания реле может быть уменьшено на 40—50 %.

Именно этот метод повышения быстродействия электромагнитных реле используется в рассмотренном выше случае.

Часто применяют и другой метод повышения быстродействия реле, заключающийся в шунтировании этого добавочного сопротивления на период срабатывания реле, рис. 8.43. При этом к обмотке реле прикладывается повышенное напряжение (то есть через нее протекает повышенный ток) во время срабатывания. Такой метод повышения быстродействия реле называется форсировкой.

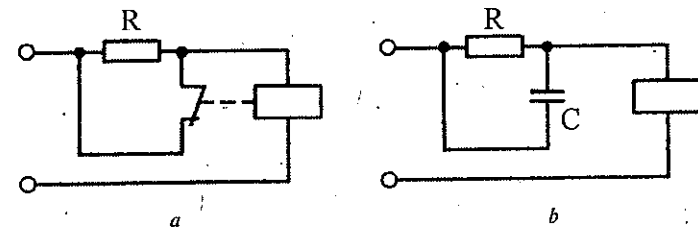


Рис. 8.43. Принцип форсировки реле

Принцип форсировки состоит в том, что на обмотку реле при помощи элемента управления подается напряжение от источника питания которое превосходит значение, допустимое по условиям нагрева обмотки. Это напряжение прикладывается к обмотке реле кратковременно, только в период срабатывания. Затем при помощи элемента управления напряжение на обмотке снижается до уровня, допустимого по условиям нагрева. Таким образом, в период пуска по обмотке реле протекает большой пусковой ток, благодаря чему она развивает большое тяговое усилие. После срабатывания ток обмотки и ее МДС уменьшаются, однако якорь остается в притянутом положении, так как при

малых зазорах тяговое усилие электромагнита велико даже при малых токах. Элементом управления может служить вспомогательный контакт того же реле, шунтирующий дополнительное сопротивление R на время пуска (рис. 8.43а) или конденсатор C (рис. 8.43б). В случае использования конденсатора реле срабатывает от большого зарядного тока конденсатора. После заряда ток через конденсатор не протекает, что аналогично действию размыкающего контакта.

Отношения установившихся значений напряжения, тока и МДС в период пуска к соответствующим значениям в период удержания называются коэффициентами форсировки, соответственно по напряжению, по току или по МДС.

Еще одним распространенным способом форсировки мощных реле является использование двух обмоток: главной (удерживающей) и вспомогательной (стартовой), рис. 8.44.

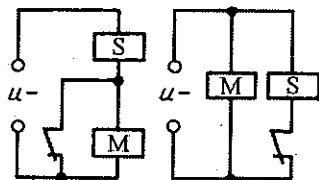


Рис. 8.44. Схемы форсировки реле с использованием двух обмоток
M — удерживающая обмотка; S — пусковая обмотка

В процессе срабатывания реле главная обмотка реле может быть закорочена вспомогательным контактом (рис. 8.44а) или может быть подключена параллельно пусковой обмотке. Быстрое срабатывание реле осуществляется под действием мощной пусковой обмотки, имеющей малое сопротивление и малую индуктивность и рассчитанную на кратковременное протекание больших токов. После срабатывания реле и размыкания вспомогательного контакта пусковая обмотка включается последовательно с удерживающей или отключается вообще

9. Тепловые реле

Реле температуры или тепловые реле — вторая (а может быть и первая?) по распространенности после реле времени разновидность специализированных реле. Различают два основных типа таких устройств: реле со входной воздействующей величиной в виде тепла и реле со входной величиной в виде электрического тока. Реле первого типа используется для прямого контроля температуры различных объектов, а реле второго типа в качестве реле защиты различных потребителей электроэнергии от перегрузки по току. В последнем случае электрический ток сначала преобразуется внутри реле в тепло, а при достижении определенной температуры внутреннего теплового элемента (и срабатывании реле) — в электрический выходной сигнал. Поскольку температура внутреннего нагревательного элемента реле зависит и от величины проходящего по нему тока и от времени воздействия этого тока, такое реле получается «умным»: его быстродействие оказывается зависимым от тока перегрузки защищаемого объекта. Если перегрузка малая, такое реле допускает

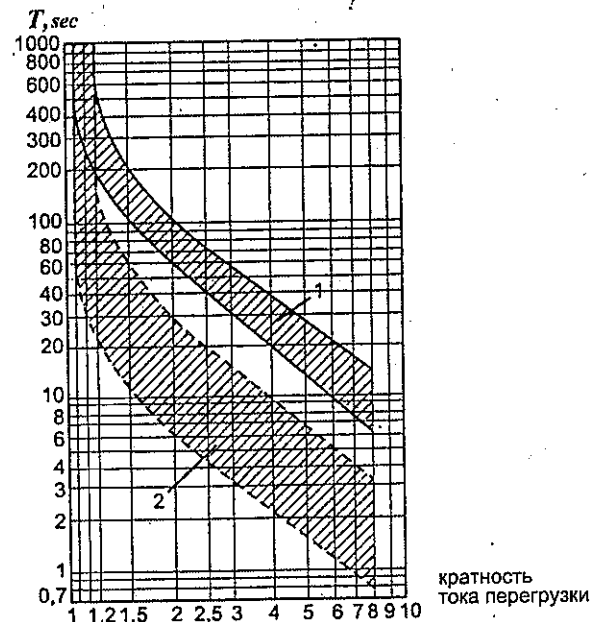


Рис. 9.1. Типичная зависимость между временем срабатывания и кратностью тока перегрузки (отношение тока срабатывания к току настройки) для теплового реле, контролирующего ток в цепи защищаемого объекта: 1 — зона защитных характеристик при срабатывании реле из холодного состояния; 2 — при срабатывании реле из горячего состояния (после предварительного нагрева током нагрузки)

работу защищаемого объекта достаточно долго, не отключая его, поскольку такая перегрузка может быть временной, связанной с цикличностью работы объекта. Если же ток перегрузки большой, реле быстро отключает защищаемый объект, не допуская его выхода из строя. Причем, чем больше ток перегрузки, тем быстрее нагревается тепловой элемент и тем быстрее реле отключает защищаемый объект, рис. 9.1.

В тепловых реле обоих типов обязательно должен присутствовать дополнительный функциональный элемент, преобразующий тепло в электрический сигнал. В тепловых реле используется два основных типа преобразования:

- с промежуточным преобразованием тепла в механическое перемещение внутренних деталей и с последующим воздействием на контакт, включенный во внешнюю электрическую цепь;
- прямое преобразование тепла непосредственно в изменяющуюся электрическую величину: сопротивление, напряжение, которое усиливается электронным усилителем с выходным электромеханическим или полупроводниковым реле.

9.1. Реле на основе биметаллического теплового элемента

В реле с промежуточным механическим перемещением элементов, на которые воздействует тепло, используется несколько основных типов таких элементов: *биметаллический, dilatометрический, гидравлический, ртутный*.

Биметаллический тепловой элемент применяется в реле чаще всего. Такой элемент представляет собой прямую или свернутую в спираль пластину (реже, тонкую ленту, намотанную в виде катушки) изготовленную из двух слоев металлов с различными коэффициентами линейного расширения. Если нагреть такую пластину, то она изогнется в сторону металла с меньшим коэффициентом линейного расширения, рис. 9.2. Нагрев биметаллической пластины осуществляется непосредственно тем источником, температура которого контролируется. В некоторых случаях, может осуществляться с помощью нагревательной спирали, как показано на рис. 9.2, или под действием прямого тока, проходящего через пластину, а также при совместном действии спирали и прямого тока. При больших токах (50 А и более) используют токовый шунт для разгрузки биметаллической пластины от чрезмерного тока.

Механическое усилие, развиваемое такой пластиной при изгибании используется для воздействия на контакты реле. Поскольку изгибание биметаллической пластины (как впрочем и перемещение механических частей всех других типов тепловых реле) происходит медленно, то прямого соединения такой

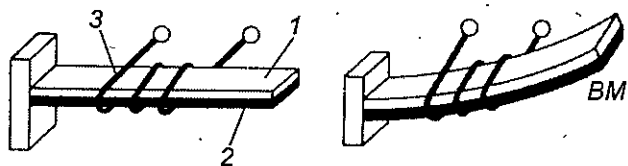


Рис. 9.2. Принцип действия биметаллического теплового элемента:
1 — металл с малым коэффициентом линейного расширения; 2 — металл с большим коэффициентом линейного расширения; 3 — нагреватель

пластины, как изображенная на рис. 9.2 с контактами обычно не делают, иначе они бы сильно обгорали при медленном расхождении.

Для ускорения расхождения контактов между ними и биметаллической пластиной устанавливают специальную, пружину, рис. 9.3 б, с, е, заставляющую подвижный контакт «прыгать», или выполняют саму биметаллическую пластину в виде «прыгающей» пружины, рис. 9.3д, или снабжают контакты каким-либо другим элементом, рис. 9.3а, обеспечивающим его мгновенное переключение при плавном возрастании воздействующего усилия.

Поскольку контролировать уровень температуры нужно в различных устройствах (от корпусов полупроводниковых приборов и обмоток электродвигателей до электрочайников и бойлеров для нагрева воды), то конкретное конструктивное исполнение тепловых реле может быть самым различным.

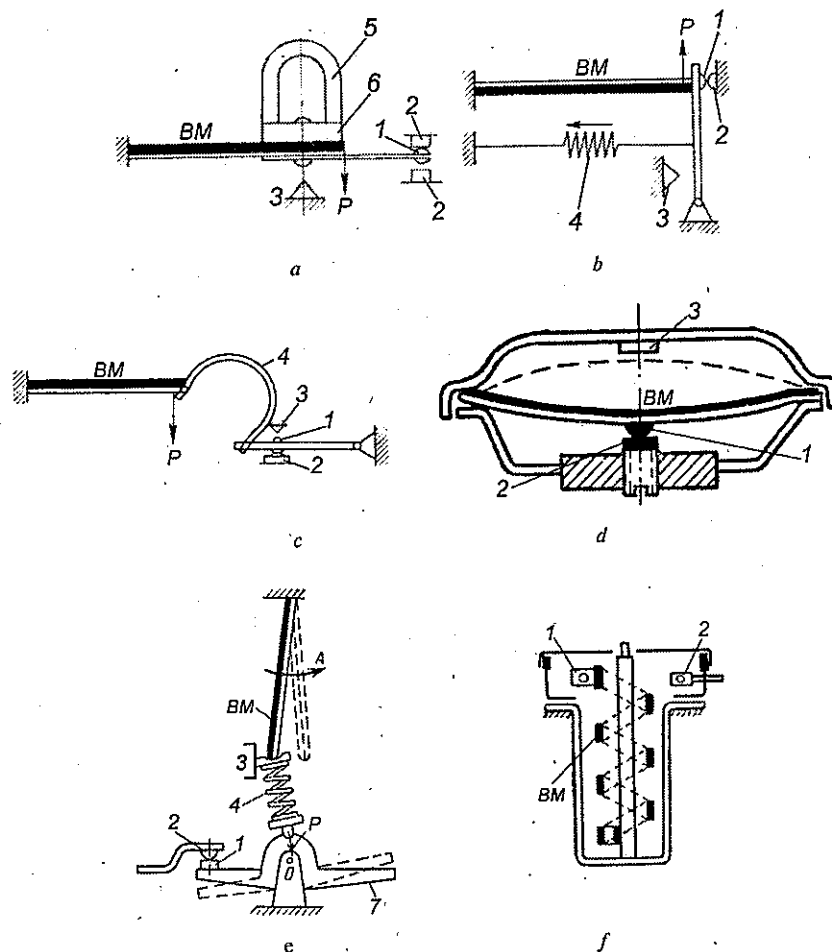


Рис. 9.3. Принципы конструктивного выполнения тепловых реле с биметаллическим элементом (ВМ): 1 — подвижный контакт; 2 — неподвижный контакт; 3 — упор; 4 — пружина; 5 — постоянный магнит; 6 — ферромагнитный якорь; 7 — коромысло

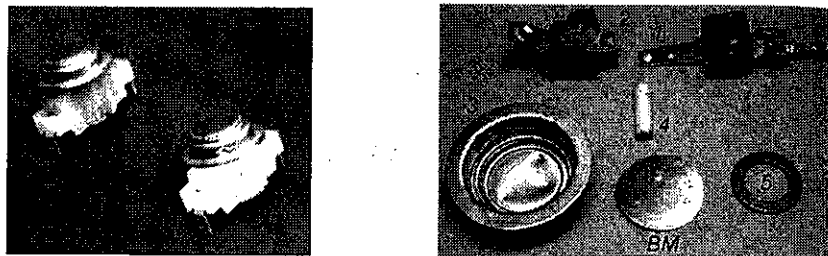


Рис. 9.4а. Тепловое реле типа ДРТ (Россия) на основе биметаллической пластины с коммутируемым током до 12 А для защиты бытовых и промышленных электроприборов: 1 — подвижный контакт; 2 — неподвижный контакт; 3 — медный корпус; 4 — керамический толкатель, установленный между биметаллическим элементом и подвижным контактом; 5 — шайба; BM — биметаллический элемент в виде предварительно прогнутого диска (рис. 9.3д)

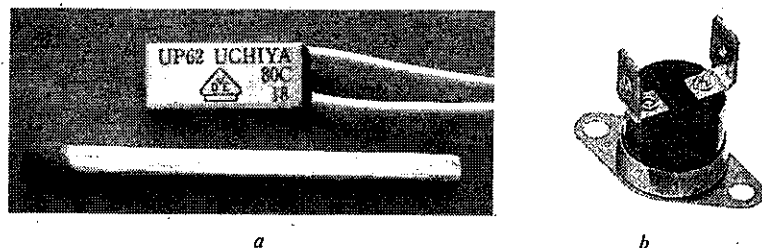


Рис. 9.4б. Миниатюрные тепловые реле с биметаллическим элементом для контроля температуры мощных полупроводниковых приборов
а — керамический корпус 11,5 × 6,5 × 3 мм;
б — пластмассовый корпус $\text{dia.} = 16 \text{ mm}$, $H = 21,4 \text{ mm}$

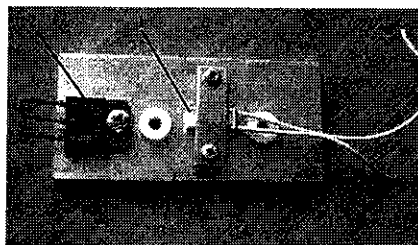
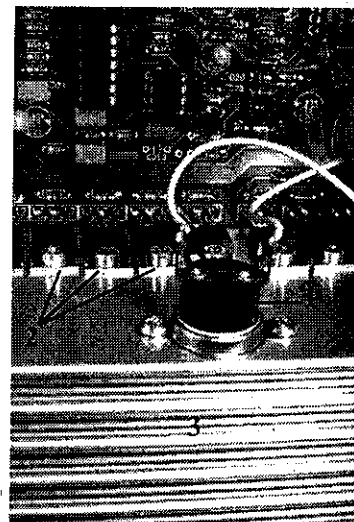


Рис. 9.4с. Тепловые реле на основе биметаллической пластины, установленные на радиаторе мощных полупроводниковых приборов: 1 — тепловое реле; 2 — мощные транзисторы, выделяющие тепло; 3 — алюминиевый радиатор для охлаждения транзисторов



Например, тепловые реле в круглых корпусах из меди диаметром 10—25 мм, рис. 9.4, выполненные по конструктивной схеме рис. 9.3д, широко применяются как встроенные элементы, запрессовываемые в контролируемый объект или монтируемые на его поверхности.

Реле ДРТ, рис. 9.4а, могут быть изготовлены на любую фиксированную температуру срабатывания в пределах от 40 до 90 °С, и предназначены для работы при температуре окружающего воздуха от 5 до 85 °С. Масса реле — 30 г, размеры: 45 × 31,2 × 33,3 мм. Реле выпускаются на одну из фиксированных температур в диапазоне от 15 до 150 °С. Погрешность срабатывания: ±3 °С.

Тепловые реле такого типа весьма надежны и применяются даже в военной аппаратуре, рис. 9.5. Такие реле способны нормально функционировать в очень широком диапазоне температур: -60 +265 °С (фиксированные температуры срабатывания в диапазоне от 30 до 250 °С), а их контакты способны коммутировать ток до 25 А при напряжении 27 В

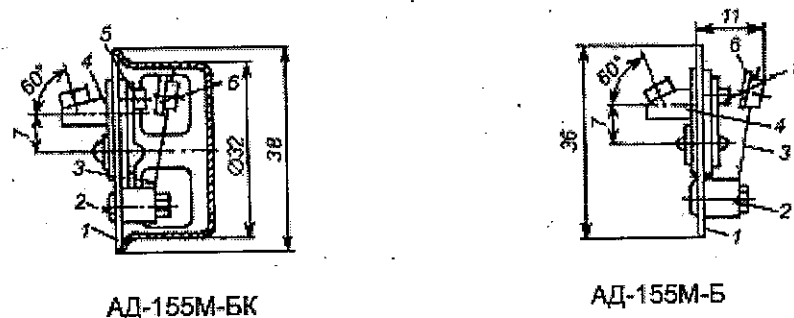


Рис. 9.5. Термореле типа AD-155M для применения в военной аппаратуре (Россия): 1 — панель; 2 — колонка; 3 — биметаллическая пластина сферической формы; 4 — клеммы для внешнего присоединения; 5 — неподвижный контакт (серебро); 6 — подвижный контакт (серебро)

Такой всем нам хорошо знакомый автоматический выключатель электроочайника оказывается тоже содержит все ту же биметаллическую пластинку, рис. 9.6.

Биметаллический элемент BM в этом выключателе выполнен в виде диска с двумя просечками и язычком, расположенным в центре. При нагреве такого элемента паром от закипевшей воды его язычок прогибается сначала медленно, а затем скачком (как «прыгающая» пружина) и через толкатель воздействует на контактную систему с фиксатором положения.

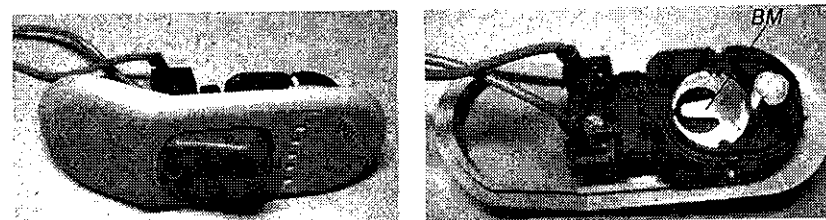


Рис. 9.6. Устройство автоматического выключателя электроочайника.

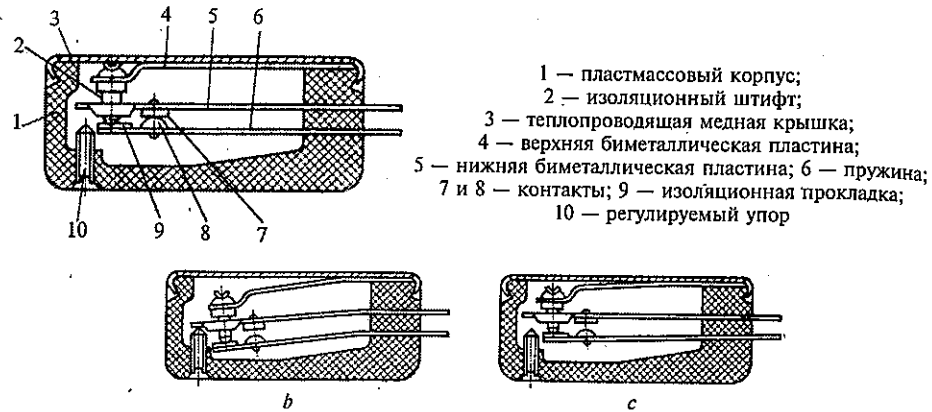


Рис. 9.7. Дифференциально-температурное реле типа DTP-3M:

- a* — конструкция и исходное состояние;
b — срабатывание при длительном медленном нагреве;
c — срабатывание при быстром росте температуры

В 1967 году в бывшем СССР было разработано дифференциально-температурное реле типа DTP-3M для защиты от перегрузок мощных электродвигателей, рис. 9.7. Это реле обладало большей селективностью к типу перегрузки двигателя и вело себя более адекватно реальному состоянию защищаемого объекта. Обеспечивалось это за счет наличия двух биметаллических пластин, расположенных на разном расстоянии от теплопроводящей крышки реле. При длительных перегрузках двигателя с кратностью 1.5—2 номинального значения скорость роста температуры обмотки не превосходит $0,5\text{ }^{\circ}\text{C}/\text{с}$. При такой низкой скорости изменения температуры обе биметаллические пластины 4 и 5 успевают нагреться почти до одной и той же температуры и обе изгибаются одинаково. При достижении предельной температуры, когда изгибающиеся концы биметаллических пластин 4 и 5 достигнут упора 10 их дальнейшее совместное движение прекращается. Продолжать изгибаться может только верхняя пластина 4, штифт 2 которой проходит через отверстие в нижней (уже неподвижной) пластине 5 и отгибает пружину 6 с контактом 8, разрывая цепь, рис. 10.7б. В аварийных режимах скорость роста температуры обмоток двигателя резко возрастает. Верхняя биметаллическая пластина 4 быстро нагревается и начинает изгибаться, тогда как нижняя пластина 5 остается в исходном состоянии. Вследствие этого происходит размыкание контактов при значительно меньшей температуре на крышке реле и при незначительном изгибе пластины 4, рис. 10.7с. В этом реле реализуется принцип автоматического снижения порога срабатывания при увеличении скорости роста температуры.

9.2. Защитные тепловые реле

В защитном тепловом реле на большие токи (до 215 А), рис. 9.8. применен шунт для токовой разгрузки биметаллического элемента, и комбинированный способ нагрева биметаллического элемента (прямым током, проходящим через него и дополнительным нагревателем). Для больших токов иногда исполь-

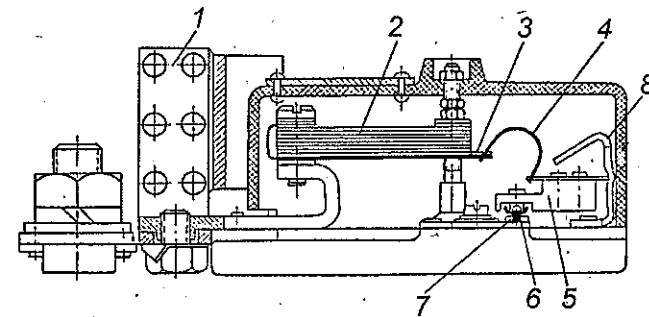


Рис. 9.8. Защитное тепловое реле серии TRA и TRB (Россия) на большие токи:
1 — внешний шунт; 2 — нагреватель; 3 — биметаллическая пластина; 4 — прыгающая пружина;
5 — промежуточная колодка; 6 — подвижный контакт; 7 — неподвижный контакт; 8 — упор

зуют обычные трансформаторы тока со вторичной обмоткой на ток 5А, которая служит для питания небольшого нагревательного элемента.

Контактная система выполнена по схеме рис. 9.3с и снабжена прыгающей пружиной, обеспечивающей скачкообразное размыкание контактов.

Реле такого типа используется для защиты от перегрузки электродвигателей мощностью до 100—200 кВт постоянного и переменного тока с тяжелыми условиями пуска (то есть с большой длительностью пуска, большой кратностью пускового тока). Внешний шунт используется при токах нагрузки более 50 А.

Контакты тепловых реле, предназначенных для защиты мощных потребителей, не могут коммутировать полный ток нагрузки (в данном случае, например, 200—300 А), и обычно, служат лишь для управления мощным контактором, рис. 9.9.

Как видно из схемы рис. 9.9, шунт, нагревательный элемент и биметаллический элемент теплового реле включены непосредственно в цепь главного тока, а его выходной контакт — в цепь питания катушки внешнего мощного контактора.

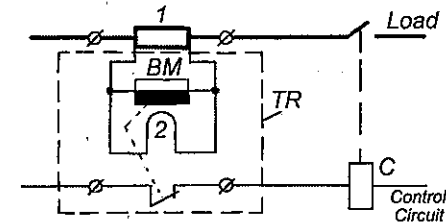


Рис. 9.9. Схема соединения теплового реле TR с внешним контактором C:
1 — шунт; 2 — нагревательный элемент; BM — биметаллический элемент

В большинстве случаев контактор обычно совмещают с тепловым реле, рис. 9.10, в единой конструкции так, чтобы цепь главных контактов контактора была соединена последовательно с нагревательными элементами теплового реле, а выходной контакт теплового реле (нормально замкнутый) был включен в цепь питания катушки контактора.

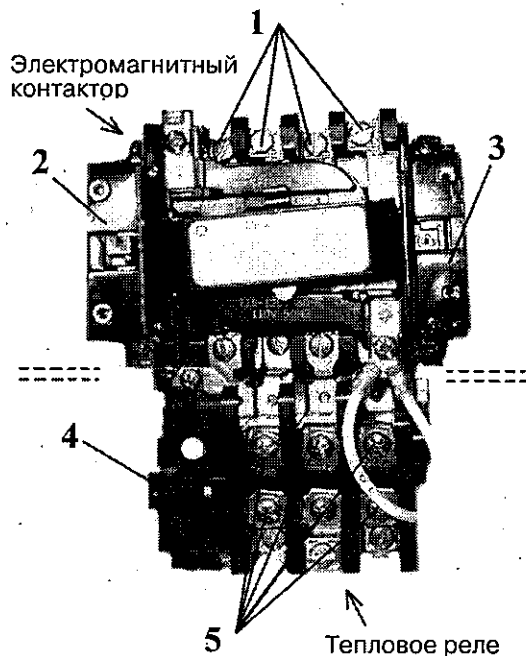


Рис. 9.10а. Контактор, совмещенный с тепловым реле; 1 — главные выводы контактора; 2 и 3 — блоки вспомогательных контактов контактора; 4 — контактный узел теплового реле; 5 — крепление и электрическое соединение нагревательных элементов

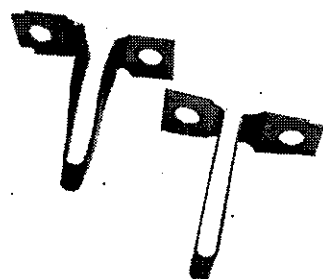


Рис. 9.10б. Съемные нагревательные элементы

Благодаря такому включению при срабатывании теплового реле цепь нагрузки разрывают не его маломощные контакты, а главные контакты контактора.

При этом сами нагревательные элементы, рис. 9.10б, часто выполняются съемными (как и в рассмотренном выше примере) для того, чтобы их можно было легко и быстро заменить. Для каждого типа нагревательных элементов фирма-производитель указывает токи и соответствующие им времена срабатывания теплового реле.

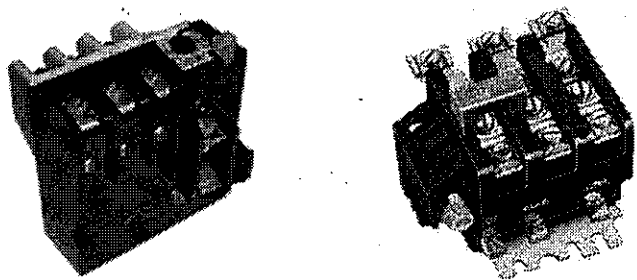


Рис. 9.10с. Современные тепловые защитные реле, предназначенные для монтажа прямо на мощном реле (контакторе)

Обычно, нагревательные элементы в процессе работы нагреваются до высокой температуры и светятся ярко красным цветом, поэтому корпуса тепловых реле выполняют из термостойкой пластмассы.

Защитные тепловые реле на меньшие токи (нескольких ампер длительно и несколько десятков ампер при аварийном отключении) выпускались в 40—60 годах прошлого века и в виде самостоятельных защитных устройств, рис. 9.11. Некоторые конструкции (рис. 9.11б) имели съемный нагревательный элемент, рассчитанный на различные токи.

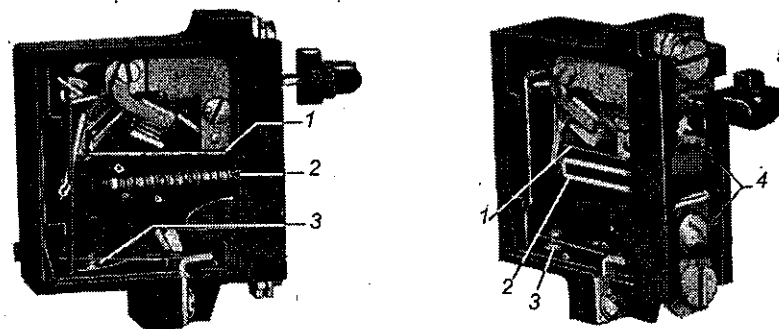
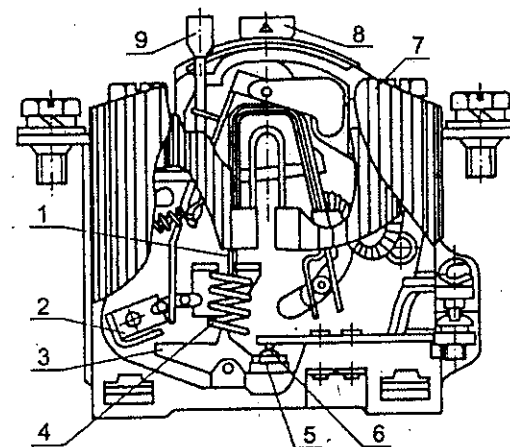


Рис. 9.11а. Защитное тепловое реле типа CR 2824-41С (General Electric, 1953); 1 — биметаллическая пластинка; 2 — нагреватель; 3 — серебряные контакты; 4 — винт нагревателя; 5 — кнопка возврата

Рис. 9.11б. Защитное тепловое реле типа ТРП (Россия), выполненное по конструктивной схеме рис. 9.3е:

- 1 — биметаллическая пластина;
- 2 — упор возврата;
- 3 — коромысло; 4 — пружина;
- 5 — подвижный контакт;
- 6 — неподвижный контакт;
- 7 — сменный нагреватель;
- 8 — рукоятка регулятора тока уставки;
- 9 — кнопка ручного возврата



Оригинальную конструкцию имеет защитное тепловое реле типа ТМС11А, производимое компанией General Electric, рис. 9.12.

Тепловой блок содержит токовую катушку, одетую на биметаллическую спираль, которая действует как короткозамкнутая вторичная обмотка этого трансформатора. Ток, индуцируемый в этой вторичной обмотке-спирали, нагревает спираль, заставляя ее раскручиваться в направлении замыкания контактов с ручным возвратом. Ток срабатывания регулируется в пределах от 90 до 110 процентов номинального тока катушки.

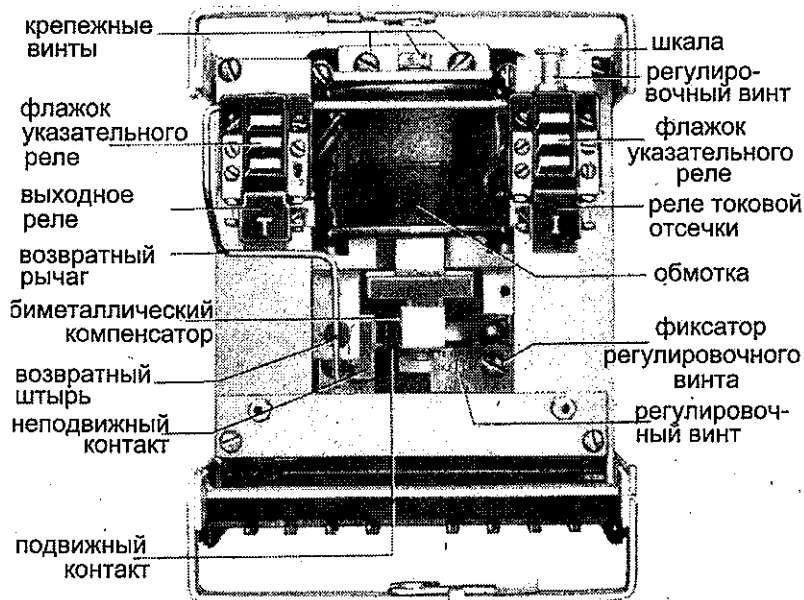


Рис. 9.12а. Тепловое защитное реле типа ТМС11А

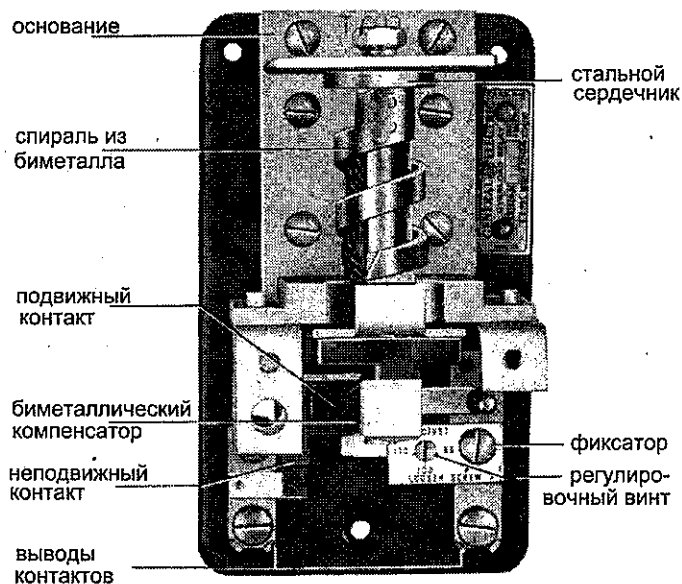


Рис. 9.12б. Термоэлемент реле ТМС11А со снятой катушкой

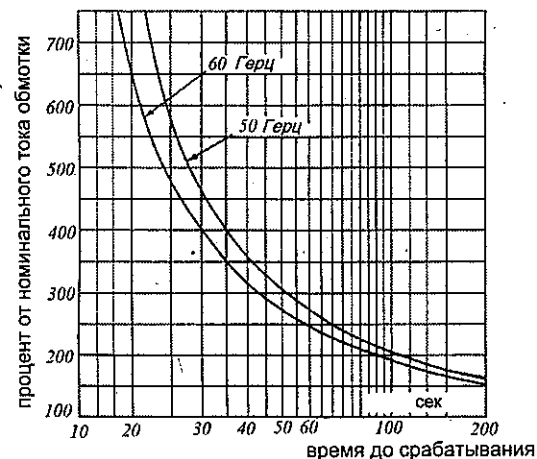


Рис. 9.12с. Усредненная время-токовая характеристика термоэлемента реле ТМС11А (из инструкции по эксплуатации GEI-28826А компании General Electric)

Узел мгновенного срабатывания (электромагнитный) представляет собой небольшой навесной блок, укрепленный на правой передней стороне реле. Он работает в диапазоне токов многократно превышающих номинальный ток и его калибровка отштампована на шкале, укрепленной около регулируемого полюсного наконечника.

Для чего нужен узел мгновенного действия в тепловом реле? А вот для чего. Тепловой процесс нагрева и механического перемещения конца биметаллической пластины инерционен. И даже при 5—10 кратном токе перегрузки требуется определенное время для нагрева пластины. Как правило, такие резкие броски тока в контролируемой цепи бывают при коротком замыкании, когда нет никакой необходимости в выдержке времени, осуществляемой биметаллической пластиной. Наоборот, короткое замыкание должно быть отключено как можно быстрее. Вот это ускоренное срабатывание реле при больших токах и помогает осуществить узел мгновенного действия.

9.3. Автоматические выключатели с тепловым элементом

Реле описанного выше типа используются для защиты мощных электродвигателей, имеющих большие кратности пусковых токов.

Для тех же целей используются и так называемые «автоматические выключатели», рис. 9.13, в которых биметаллический тепловой элемент (расцепитель) дополнен, так же как и в рассмотренном выше реле, встроенным электромагнитом с катушкой, рассчитанной на большие токи. Якорь клапанного типа (или втягивающийся сердечник круглого сечения) этого электромагнита механически связан с тем же самым контактным механизмом, что и биметаллическая пластина.

Такие комбинированные реле обычно называют «защитными выключателями» или «автоматическими выключателями» или просто «выключателями»,

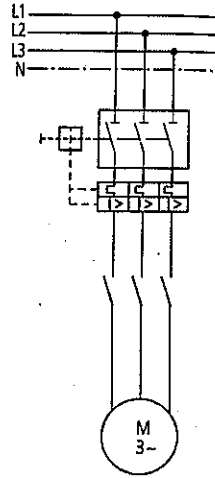
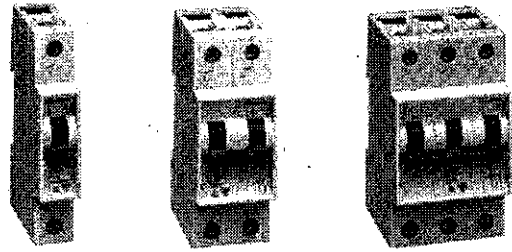


Рис. 9.13. Современные защитные реле комбинированного действия: одно-, двух- и трехполюсные и схема их включения (в трехфазном исполнении)

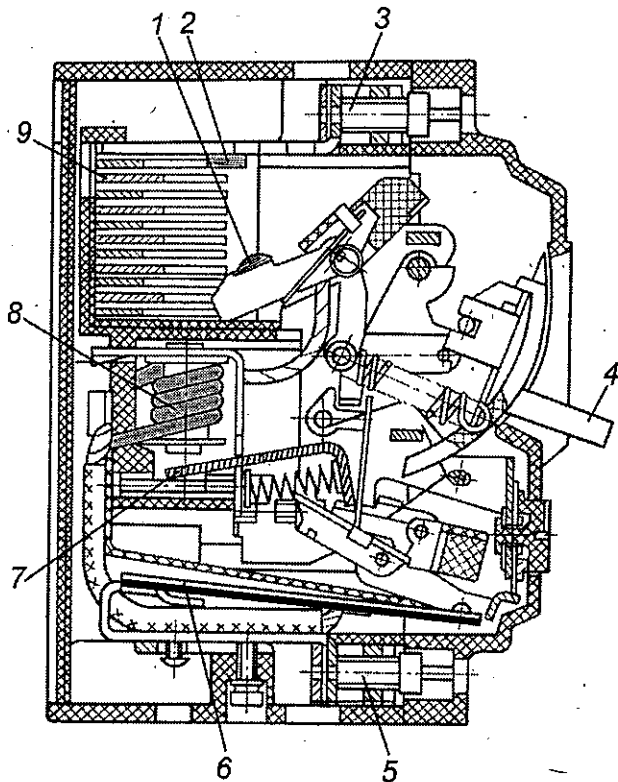


Рис. 9.14. Устройство защитных реле комбинированного действия:
1 — подвижный контакт; 2 — неподвижный контакт; 3 и 5 — зажимы для присоединения внешних цепей; 4 — рукоятка для ручного управления; 6 — биметаллическая пластина; 7 — якорь электромагнита; 8 — катушка электромагнита; 9 — дугогасительная решетка.

хотя никакой лигики в этом названии нет. По принципу действия такой выключатель представляет собой защитное реле прямого действия и предназначен для защиты потребителей от перегрузки. Это основное назначение устройства. Благодаря наличию у автомата рычага, связанного с расцепителем, устройство может быть использовано также для ручного отключения нагрузки в нормальных режимах, то есть как обычный выключатель (очевидно отсюда произошло и название этих устройств). Однако, если принять во внимание, что и некоторые типы тепловых реле и электромагнитных реле (см. раздел «Реле с защелкой» в этой книге) тоже имеют рычаг для ручного замыкания и размыкания контактов, то использование названия «выключатель» для защитного реле выглядит не очень логичным. В рамках данной книги, посвященной все же реле, а не выключателям, мы будем продолжать называть такие комбинированные устройства термином «реле», более правильно отражающим функциональную принадлежность этих устройств.

Так вот, такие реле имеют сложную конструкцию со множеством взаимодействующих элементов, причем устройства, выпускаемые разными компаниями довольно сильно отличаются друг от друга по своей конструкции, однако,

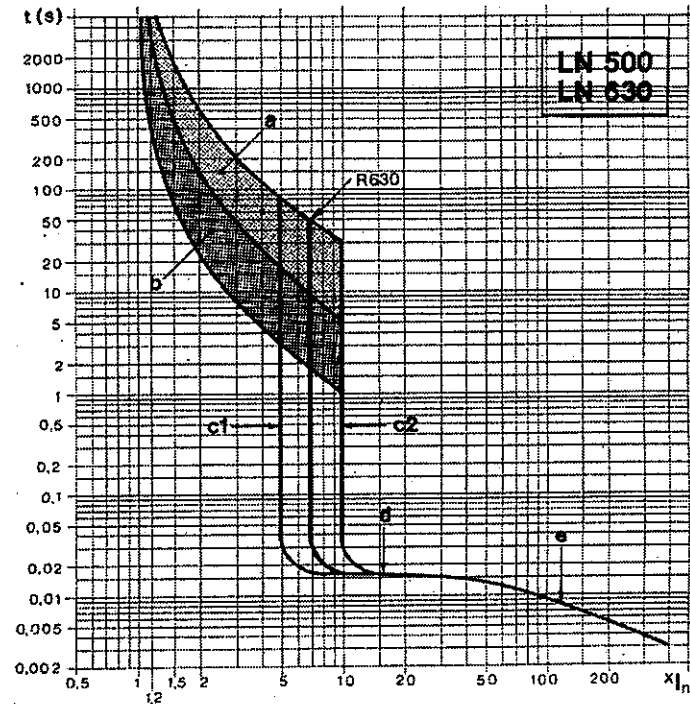


Рис. 9.15. Время-токовая характеристика защитного реле комбинированного действия типа LN500 and LN630 (ABB SACE) с номинальными токами 500 и 630 А: а — тепловой расцепитель (биметалл) в холодном состоянии; б — тепловой расцепитель (биметалл) в рабочем состоянии; с1 — регулируемый электромагнитный расцепитель (установка минимального значения); с2 — регулируемый электромагнитный расцепитель (установка максимального значения); d — общее время срабатывания электромагнитного расцепителя; e — время срабатывания расцепителя под действием электродинамического эффекта

все они имеют одинаковый принцип действия, содержат одни и те же основные элементы, рис. 9.14 и имеют похожие по внешнему виду характеристики, рис. 9.15.

Зона «е» характеристики относится к токам короткого замыкания, превышающим в 50—100 и более раз номинальные токи настройки реле. Дополнительное увеличение быстродействия в этой зоне обеспечивается за счет электродинамического отброса контактов. Помните, мы рассматривали способы компенсации такого отброса. В конструкции защитного реле с большими отключаемыми токами этот эффект не только не компенсируют, но и дополнительно усиливают теми же техническими приемами, но направленными «наоборот», рис. 9.16.

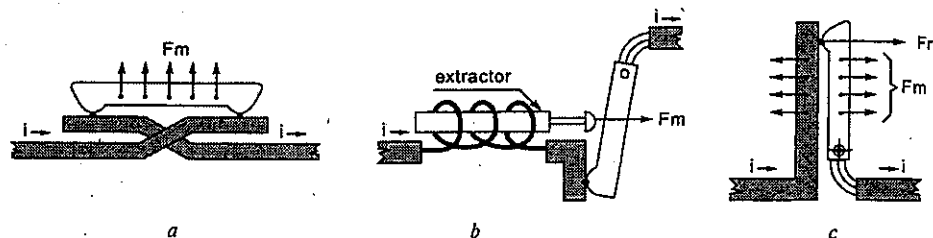


Рис. 9.16. Принцип отталкивания контактов:

a — двойной контакт с удвоенной силой отталкивания; b — использование «экстрактора» (ферромагнитной тяги или толкателя) для перемещения контакта; c — простая петля отталкивания

Тепловой и электромагнитный расцепители в таких мощных устройствах снабжены, как правило, регулируемыми элементами, выведенными на переднюю панель, рис. 9.17.

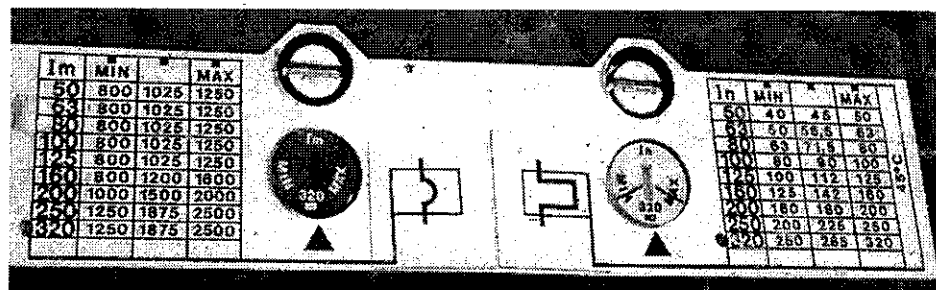


Рис. 9.17. Фрагмент лицевой панели мощного защитного отключающего реле с элементами регулирования порога срабатывания электромагнитного (слева) и теплового (справа) расцепителей. В таблицах указаны номинальные токи I_m и I_n срабатывания и соответствующие им минимальные и максимальные значения

В мощных защитных реле, рис. 9.19, иногда используют микропроцессорный расцепитель, моделирующий время-токовую характеристику чисто электронным способом и обеспечивающими такой же порядок работы устройства, как и реле комбинированного действия. Использование микропроцессора по-

зволяет не просто повторить время-токовую характеристику комбинированного реле, а буквально выстроить каждый участок этой характеристики с требуемыми параметрами, рис. 9.18.

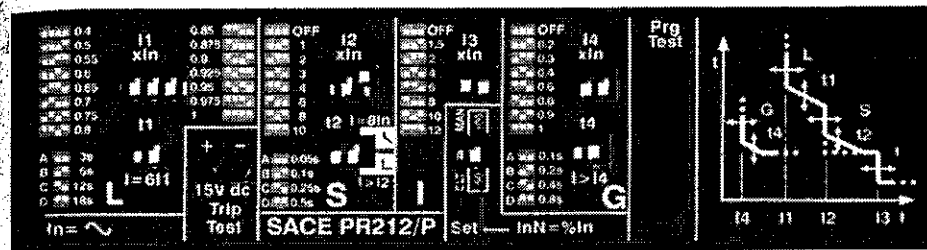


Рис. 9.18. Фрагмент передней панели микропроцессорного защитного реле, служащий для задания параметров всех участков время-токовой характеристики

По виду время-токовых характеристик и выполняемым функциям защитные реле рассмотренных выше типов делятся на классы:

L Защита от перегрузки с обратной удлиненной характеристикой и характеристикой отключения соответствующей зависимой от времени кривой ($I^2t = const$)

обязательная

S Защита от короткого замыкания с обратной укороченной временной и отключающей характеристиками с зависимым или не зависимым временем ($I^2t = const$)

не обязательная

I Защита от короткого замыкания с регулируемой мгновенной токовой отсечкой

не обязательная

G Защита от замыкания на землю с укороченной обратной временной и отключающей характеристиками соответствующих зависимой от времени кривой ($I^2t = const$)

не обязательная

В конкретных устройствах, особенно микропроцессорного типа, возможны комбинации одновременно нескольких классов, например: LI или LSI или LSIG.

В соответствии со стандартом IEC 60898-1 «Автоматические выключатели для защиты от сверхтоков бытовых и других подобных установок», реле, изображенные на рис. 9.13 классифицируются по току срабатывания следующим образом:

Тип	Диапазоны токов отсечки
B	Свыше $3I_N$ до и включая $5I_N$
C	Свыше $5I_N$ до и включая $10I_N$
D	Свыше $10I_N$ до и включая $50I_N$

Надпись «C16» на таком реле, например, означает, что номинальный ток (то есть максимальный ток нагрузки длительно допускаемый без срабатывания) этого реле равен 16А. При превышении этого тока начинает работать защита от перегрузки на основе биметаллической пластины с выдержкой времени, обратно пропорциональной протекающему току. При коротких замыканиях с токами выше $5 \times 16 = 90$ А в этом реле сработает мгновенно (без выдержки времени) электромагнитный расцепитель. Коммутационная способность этого реле позволяет многократно отключать ток короткого замыкания до $10 \times 16 = 160$ А.

Как можно видеть из сказанного выше, существует не одна общепринятая система классификации таких реле (автоматических выключателей), а несколько. Одной из распространенных в Европе систем был немецкий стандарт DIN VDE 0641 и 0660. В соответствии с этим стандартом автоматические выключатели делились на четыре группы следующим образом:

Тип	Номинальный ток, I_N , А	Уровень срабатывания теплового блока	Уровень срабатывания электромагнитного блока
L	6—10	$1.5 I_N - 1.9 I_N$	$3.6 I_N - 5.25 I_N$
	16—25	$1.4 I_N - 1.75 I_N$	$3.36 I_N - 4.9 I_N$
	32—50	$1.3 I_N - 1.6 I_N$	$3.12 I_N - 4.55 I_N$
B	6—63	$1.13 I_N - 1.45 I_N$	$3 I_N - 5 I_N$
C	6—63	$1.13 I_N - 1.45 I_N$	$5 I_N - 10 I_N$
K	0.2—63	$1.05 I_N - 6 I_N$	$8 I_N - 14 I_N$

Более того, оказывается, что многие крупные компании, например, АВВ, просто «изобрели» собственную классификацию, не связанную ни с какими стандартами и распространяющуюся только на изделия этой компании:

Тип	Номинальный ток, I_N	Уровень срабатывания теплового блока	Область применения
B	6—63 (10 градаций)	$3 I_N - 5 I_N$	Разработан главным образом для защиты проводов и кабелей
C	63, 80, 100, 125	$5 I_N - 10 I_N$	Для средних пусковых токов намагничивания
K	6—63	$8 I_N - 12 I_N$	Для больших бросков пусковых токов намагничивания электродвигателей, трансформаторов и другого оборудования
Z	6—63	$2 I_N - 3 I_N$	Очень небольшая уставка тока короткого замыкания для защиты полупроводниковых или других чувствительных приборов

9.4. Дилатометрические тепловые реле

Дилатометрические реле имеют простую конструкцию, рис. 9.20.

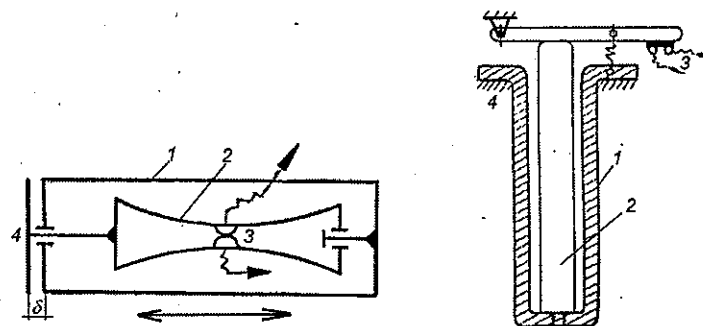
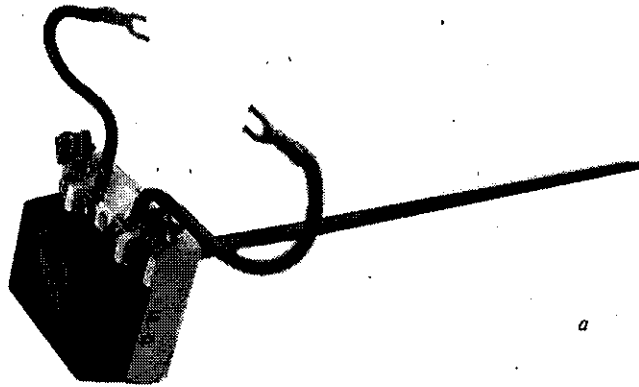
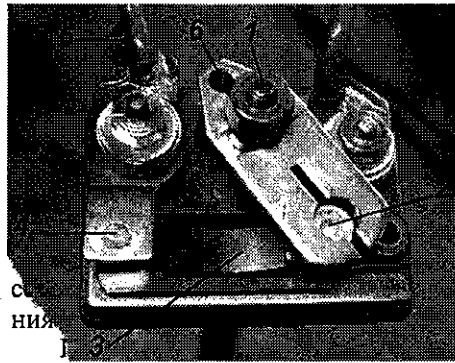


Рис. 9.20. Дилатометрические тепловые реле: конструктивные схемы:
1 — латунная трубка с большим коэффициентом линейного расширения;
2 — элемент с малым коэффициентом линейного расширения;
3 — контактная система; 4 — упор

Как видно из конструктивных схем, дилатометрическое тепловое реле держит три основные детали: элементы с низким и с высоким коэффициентом линейного расширения и электрические контакты. Элементы с различным коэффициентом линейного расширения жестко соединены между собой в одной точке таким образом, что при нагреве обоих этих элементов свободный конец одного из них смещается относительно свободного конца другого и воздействует на электрические контакты. Чаще всего дилатометрические реле выполняют в виде латунной (или никелевой для высоких температур) трубки с внешним диаметром 5—8 мм и длиной 100—300 мм внутри которой находится стержень из специального материала (инвар для температур до 200 °С, кварц или фарфор для температур до 1000 °С), которые жестко соединены между собой на конце. На открытом конце трубки расположена пластмассо-



a



b



c

Рис. 9.21. Дилатометрические тепловые реле: внешний вид:

реле в сборе; b — устройство контактной системы; c — конец штыревой части датчика (в центре виден торец стержня с малым коэффициентом линейного расширения); 1 — выход внутреннего стержня с малым коэффициентом линейного расширения; 2 — толкатель; 3 — «прыгающая» пружина с подвижным контактом на конце; 4 — неподвижный контакт; 5 — выводы реле; 6 — упор

Тип

коробка с контактной системой и «прыгающим» контактом, рис. 9.21b. Этого типа тепловое реле можно найти во многих типах бытовых и промышленных устройств. Почти наверняка именно такое тепловое реле стоит и в Водяном бойлере для нагрева воды.

В:

9.5. Манометрические тепловые реле

В больших промышленных холодильниках и других типах промышленных установок нашли широкое применение тепловые реле манометрического типа, рис. 9.22. Название «манометрический» дано таким реле потому, что конструктивно оно представляет собой объединение манометра с контактом. Правда, в отличие от открытой системы манометра, подключаемой к объекту с контролируемым давлением газа или жидкости, тепловое реле уже содержит

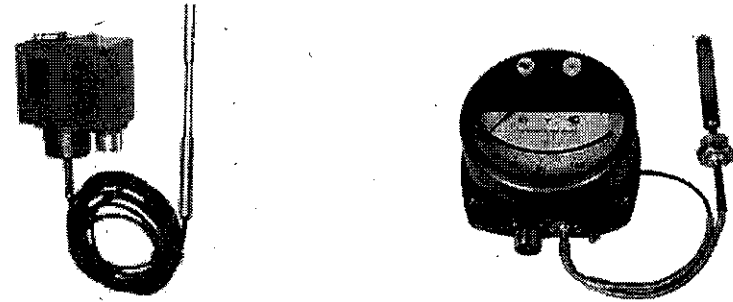


Рис. 9.22. Манометрические реле температуры.

Справа — так называемое «показывающее реле» со шкалой, выполняющее роль и реле и измерительного прибора одновременно

в себе некий герметично закрытый сосуд, заполненный жидкостью или газом, давление в котором зависит от температуры. Обычно, этот сосуд выполнен в виде небольшой металлической ампулы, соединенной длинной гибкой трубкой с корпусом реле, в котором расположена обычная для манометра металлическая трубка, намотанная в виде катушки и контактная система, в качестве которой часто используют готовые микровыключатели, рис. 9.23.

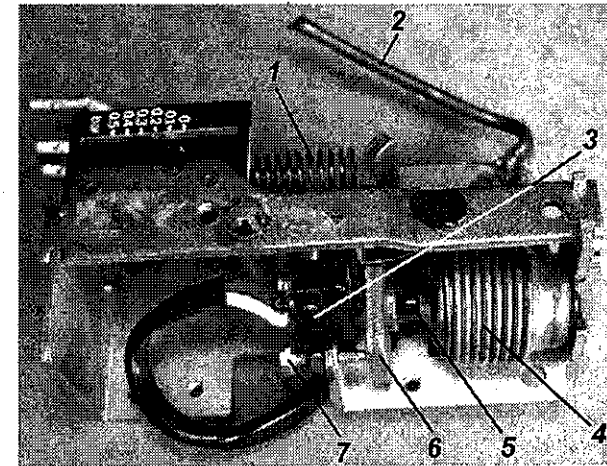


Рис. 9.23. Устройство манометрического теплового реле:

1 — пружина; 2 — трубка, подключаемая к герметичной ампуле с жидкостью; 3 — микровыключатель; 4 — манометрическая металлическая трубка, намотанная в виде катушки; 5 — толкатель; 6 — промежуточная пластина; 7 — регулировочный винт

Герметичная металлическая ампула помещается в объект с контролируемой температурой. При увеличении температуры увеличивается и давление жидкости в этой ампуле, которое передается манометрической трубкой, намотанной в виде катушки. При воздействии повышенного давления витки этой катушки начинают раздвигаться (как в манометре) и через толкатель воздействуют на контакты. Иногда с этой катушкой механически соединяют стрелку

и делают шкалу температуры. Получается так называемое «показывающее реле», то есть реле, объединенное с измерительным прибором. Такие устройства установлены на всех мощных высоковольтных трансформаторах для контроля температуры масла, которым заполнены такие трансформаторы.

9.6. Ртутные термореле

К разновидности «показывающих реле» можно отнести и ртутные электроконтактные термометры, отличающиеся от обычных термометров наличием герметичных проволочных выводов из капилляра со ртутью; рис. 9.24. Поднимающаяся по капилляру ртуть замыкает эти проволочные выводы при достижении строго определенной температуры. Ток, коммутируемый такими реле невелик (не более нескольких десятков миллиампер) и требует усиления для управления силовыми исполнительными элементами. Некоторые разновидности таких устройств имеют механизм регулирования уставки срабатывания во всем диапазоне температур, на который рассчитан термометр. Такое реле отличается наличием двух шкал: верхней для капилляра не заполненного ртутью (служит только для настройки на заданную температуру срабатывания и индикации положения ползунка), и нижней — для капилляра, заполненного ртутью. Настройка на заданную температуру срабатывания производится с помощью очень тонкой прямой проволочки, погружаемой в капилляр со ртутью на заданную глубину. Перемещение этой проволочки осуществляется с помощью внешнего постоянного магнита 5, опресованного пластмассой и снабженной ручкой 6 для его вращения. Внутри колбы термометра расположен второй магнит, свободно вращающийся под действием магнитного поля внешнего магнита 5. Этот внутренний магнит передает свое вращение тонкому штырю с резьбой, на котором расположен ползунок с присоединенной к нему проволочкой-электродом. С помощью этого простейшего механизма вращательное движение магнитов преобразуется в поступательное перемещение проволочки-электрода в капилляр со ртутью.

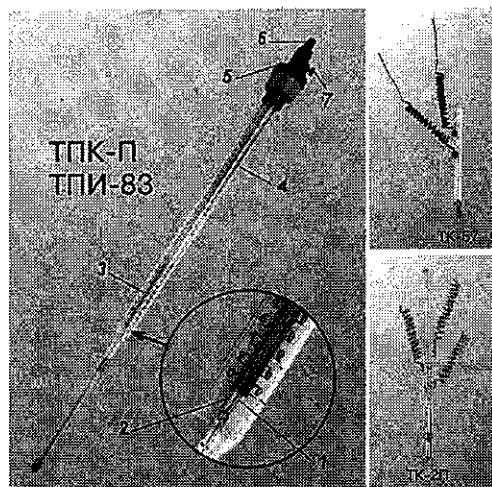


Рис. 9.24. Термометры электроконтактные ртутные (Россия). Слева с регулируемым порогом срабатывания; справа с фиксированным порогом срабатывания, двух- и трехпозиционные:
1 — столбик ртути;
2 — внутренний проводник, соединенный со ртутью (выполняет роль неподвижного контакта);
3 — нижняя шкала для капилляра со ртутью;
4 — верхняя шкала для капилляра без ртути (настроечная);
5 — постоянный магнит;
6 — рукоятка для вращения постоянного магнита;
7 — фиксатор положения магнита

9.7. Тепловые реле на герконах

Благодаря наличию четкого порога срабатывания при плавном увеличении воздействующей величины (важное свойство для тепловых реле) герконы нашли применение в тепловых реле. Но, поскольку для герконов воздействующей величиной является магнитный поток, в этих устройствах требуется преобразование тепла в изменяющийся магнитный поток. Такое преобразование осуществляется в тепловых реле с помощью постоянных магнитов, перемещаемых в пространстве элементами, чувствительными к температуре, рис. 9.25.

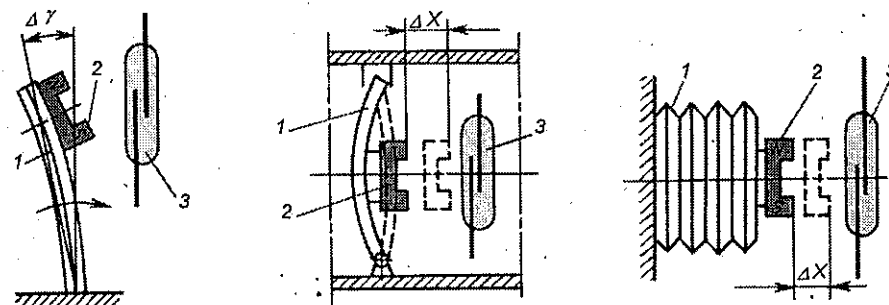


Рис. 9.25. Тепловые реле на герконе:

1 — термочувствительный элемент; 2 — постоянный магнит; 3 — геркон

Обычно, это биметаллическая пластина, металлы с эффектом памяти или сифлон, заполненный газом и расширяющийся при увеличении температуры.

Свойство постоянных магнитов резко уменьшать магнитный поток при повышенной температуре близкой к точке Кюри, используется в простейших реле пожарной сигнализации, реагирующих на повышенную температуру. У обычных магнитов из металлических сплавов точка Кюри находится в области высоких температур, не используемых в системе пожарной сигнализации. Однако, магниты, изготовленные методом прессования из ферритового порошка, полностью теряют свои магнитные свойства при температурах около 70 °С. Именно такой магнит в форме небольшого кольца, одетого на геркон, используется в реле пожарной сигнализации, рис. 9.26.

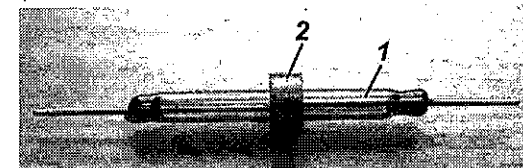
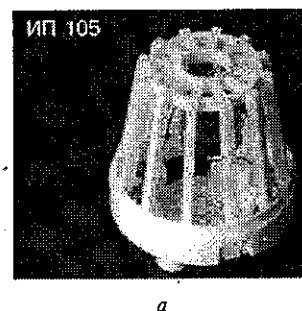


Рис. 9.26. Тепловое реле на герконе для системы пожарной сигнализации (Россия):
1 — геркон; 2 — ферритовый магнит

9.8. Полупроводниковые термоэлементы и термореле

Большое распространение и широкое применение имеют различные электронные реле температуры. Существует огромное количество модификаций таких реле, однако принцип действия у всех общий. Такое реле содержит полупроводниковый термочувствительный элемент, изменяющий свое электрическое сопротивление при изменении температуры, электронный усилитель, обычно в виде микросхемы, и выходной коммутационный элемент на выходе (обычное электромагнитное реле или силовой полупроводниковый ключ). Термочувствительные элементы бывают самых разных форм и размеров: каплеобразные, в виде колец, похожие на обычные резисторы, и даже герметичные, рис. 9.27.

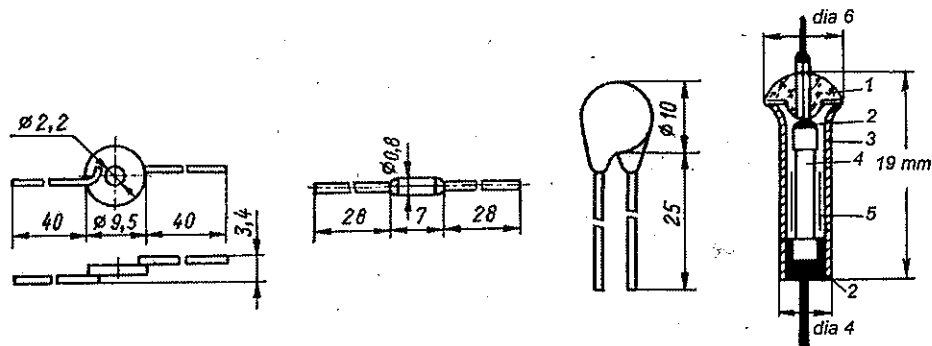


Рис. 9.27. Термочувствительные полупроводниковые элементы различных типов.
Справа — в герметичной оболочке: 1 — стеклянный изолятор; 2 — олово;
3 — металлическая трубка; 4 — тело термочувствительного элемента;
5 — обмотка из нескольких слоев металлической фольги

В зависимости от типа температурной характеристики различают термочувствительные элементы двух классов: *термисторы* и *позисторы*. У первых сопротивление падает с ростом температуры (отрицательный температурный коэффициент сопротивления), у вторых — растет в рабочей зоне (положительный температурный коэффициент сопротивления), рис. 9.28.

Эти элементы называют еще «NTC термистор» and «PTC термистор» или «NTC резистор» и «PTC резистор» (NTC — от англ. «negative temperature coefficient»; PTC — от англ. «positive temperature coefficient»).

Материалом для изготовления термочувствительных элементов служат различные окислы, относящиеся к классу полупроводников: ZnO , MgO , Mn_3O_4 , Fe_2O_3 , а также некоторые сернистые соединения: Ag_2S и др.

Электронные усилители с выходным коммутационным элементом также бывают самыми различными. В качестве примера на рис. 9.29 показаны внешний вид и принципиальные схемы некоторых из таких усилителей.

Слева на печатной плате видно выходное электромагнитное реле в белом пластмассовом корпусе. Справа — трансформатор внутреннего источника питания.

Одним из применений этого устройства является защита мощных электродвигателей от перегрева. При этом термочувствительные элементы разме-

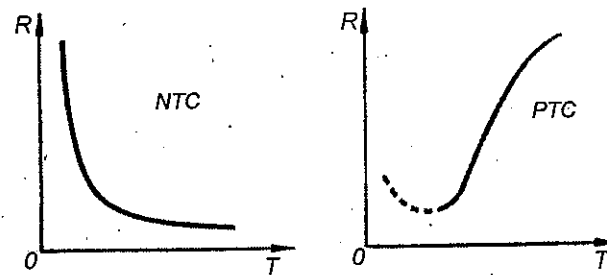


Рис. 9.28. Температурные характеристики термистора и позистора

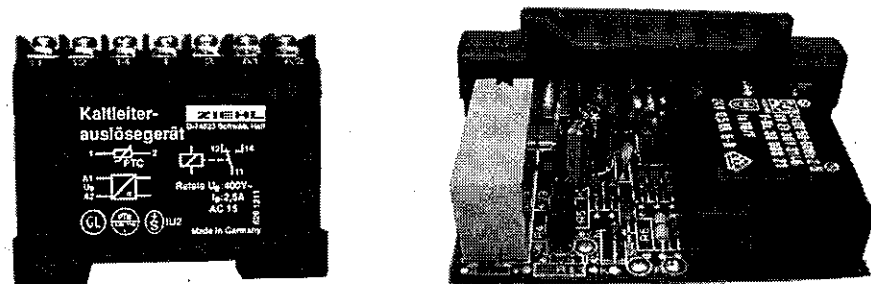


Рис. 9.29а. Электронный усилитель с релейной характеристикой, предназначенный для работы совместно с термочувствительным элементом в качестве теплового реле (ZIEHL)

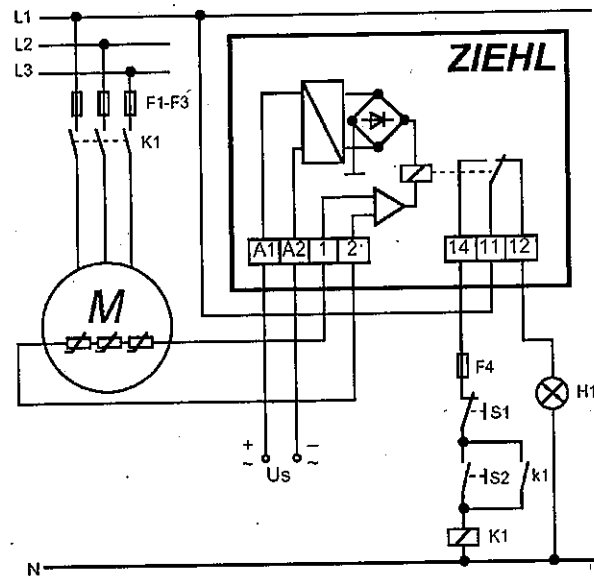


Рис. 9.29б. Электрическая схема включения электронного теплового реле ZIEHL с термочувствительными полупроводниковыми элементами для контроля температуры обмоток электродвигателя (М)

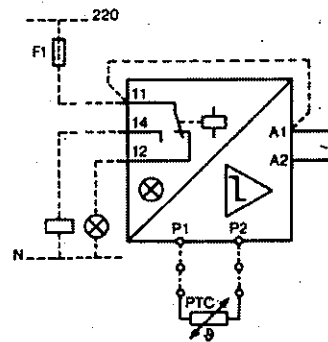
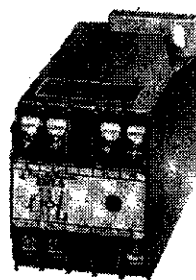


Рис. 9.29с. Внешний вид и схема термисторного реле типа EMT-5 (Klokner-Moeller, Germany)

щаются в различных частях обмотки статора двигателя и подключаются к электронному блоку, рис. 9.29б.

Cera-Mite Corp. (USA) выпускает позисторы специально предназначенные для прямой защиты цепей от сверхтоков, рис. 9.30.

Уникальное свойство позистора резко увеличивать собственное сопротивление при температуре выше точки Кюри делает его очень перспективным элементом для применения в максимальной токовой защите. Перегрузки по току в электронных приборах происходят из-за флуктуаций напряжения, изменений импеданса нагрузки, или проблем в системе соединений. Позистор, включенный последовательно с нагрузкой, обтекается током этой нагрузки, нагревается и резко увеличивает свое сопротивление, практически разрывая цепь, в случае избыточного тока, а также восстанавливают цепь после устранения условий перегрузки. При диаметрах позисторов от 4 до 22 мм доступны токи удержания от 5 мА до 1,5 А. («Ток удержания» — I_H — максимальный постоянный ток, при котором позистор может оставаться в проводящем состоянии с малым сопротивлением, работая при номинальной температуре окружающей среды, обычно 25 °С. Чтобы предотвратить нежелательные срабатывания, позистор выбирается с номинальным током удержания большим, чем нормальный ожидаемый ток). При нормальной работе позистор остается в состоянии низкого сопротивления. Однако при прохождении тока, большего тока удержания I_H , потери I^2R

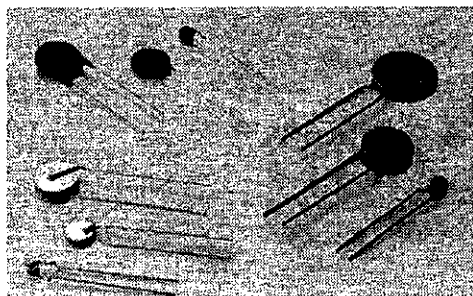


Рис. 9.30. Восстанавливающиеся позисторы для максимальной токовой защиты (Корпорация Cera-Mite, США)

вызывают его внутренний саморазогрев. Если величина и продолжительность перегрузки по току таковы, что подводимая к позистору мощность превышает способность прибора рассеивать тепло, то температура позистора увеличится, уменьшая таким образом ток и предохраняя схему от перегрузки.

Ток срабатывания (I_T) обычно выбирается как двойной ток удержания ($2 \times I_H$). Этот ток определяется как минимальный протекающий *среднеквадратический* ток, необходимый для гарантированного перехода позистора в высокоомный режим (рис. 10.23) при температуре окружающего воздуха 25°.

Позисторы восстанавливаются после устранения условий перегрузки по току. Уставки срабатывания такой защиты могут быть установлены значительно ниже тех, что необходимы для плавких предохранителей с их запасами, необходимыми для предотвращения ложных срабатываний.

Температура, при которой позистор переходит из состояния начального сопротивления в высокоомную область, определяется свойствами керамическим материалом позистора. Температура переключения (T_{SW}), определяющая границу между областями 1 и 2 (рис. 9.31) — это точка, в которой сопротивление позистора увеличивается в два раза от его основного значения при температуре окружающей среды 25 °С ($R_{SW} = 2 \times R_{25}$). Гибкость проектирования аппаратуры с применением позисторов увеличивается благодаря широкому выбору керамических материалов с различными температурами переключения, рис. 9.32.

Компании-производители позисторов используют широкий набор керамических материалов при производстве позисторов, обеспечивающих гибкость для различных температур окружающей среды. Для выполнения конкретных требований по току удержания и току срабатывания возможен выбор сопротивления и физического размера, удовлетворяющий нужным уровням защиты.

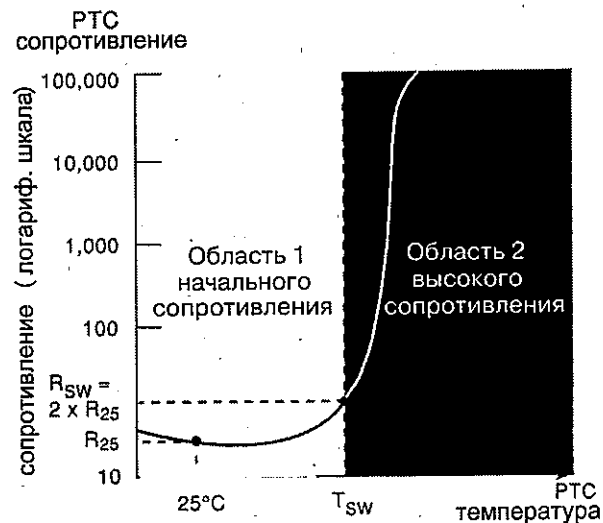


Рис. 9.31. Рабочие характеристики зависимости сопротивления позистора от температуры

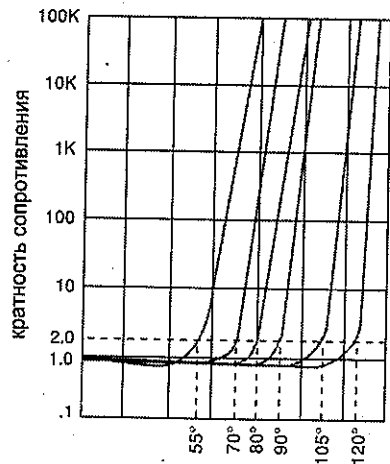


Рис. 9.32. Характеристики керамических материалов позисторов для различных температур окружающей среды

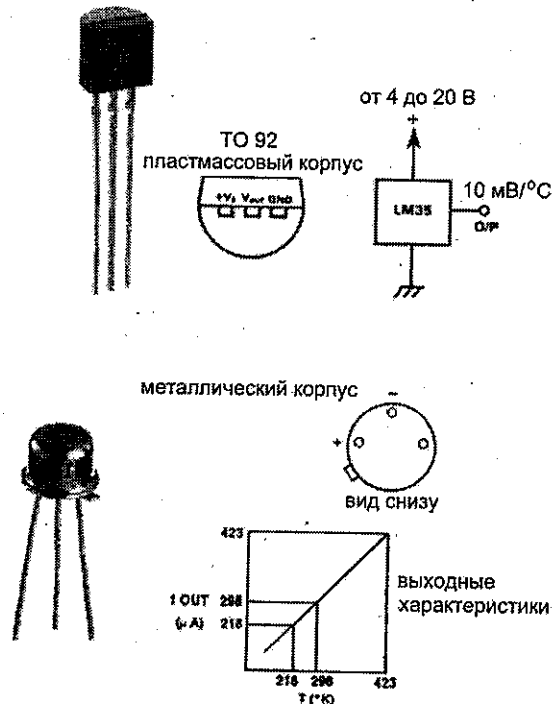


Рис. 9.33. Датчики температуры на основе операционных усилителей: а — типа LM35CZ (National Semiconductors), б — типа 590kH (Phillips)

Позисторные ограничители тока предназначены для применения в телекоммуникационных системах, автомобилях, вторичных цепях трансформаторов и в других подобных случаях, когда мощность цепи ограничена внутренним сопротивлением источника питания. Они не предназначены для применения при высоких напряжениях или в мощных цепях с низким внутренним сопротивлением источника питания.

В последнее время появились датчики температуры, выполненные на основе операционных усилителей, которые выдают на выходе ток или напряжение, пропорциональное температуре корпуса и имеющие линейную характеристику, рис. 9.33.

LM35 — трехвыводная интегральная микросхема в пластмассовом корпусе типа TO-92, выдающая линейное напря-

жение с коэффициентом $10 \text{ мВ}/^\circ\text{C}$. Доступна в двух версиях, одна работает в диапазоне температур от 0°C до $+100^\circ\text{C}$ (версия DZ), другая — от -40°C до $+110^\circ\text{C}$ (версия CZ). Идеально подходит для точных устройств, контролирующих изменения температуры; например, таких как устройство компенсации температуры холодного спая термопары. Точность микросхемы: $\pm 0,4^\circ\text{C}$.

590 kH функционально является двухполюсным преобразователем температуры, генерирующим выходной ток, пропорциональный абсолютной температуре. Прибор действует как высокоимпедансный стабилизатор постоянного тока с коэффициентом преобразования $1 \text{ мкА}/^\circ\text{C}$. Для калибровки прибора на $298,2 \pm 2,5 \text{ мкА}$ при $298,2 \text{ K}$ ($+25^\circ\text{C}$) используется лазерная подгонка чипа. Поскольку прибор 590kH — источник тока, он идеально приспособлен для применения в системах дистанционного измерения, где выходной сигнал может легко быть передан по двухпроводной линии и разъемов или из-за помех. Диапазон рабочих температур от -55 до $+150^\circ\text{C}$.

Кроме таких простых датчиков температуры, в виде микросхем выпускаются также целые программируемые контроллеры температуры, рис. 9.34.

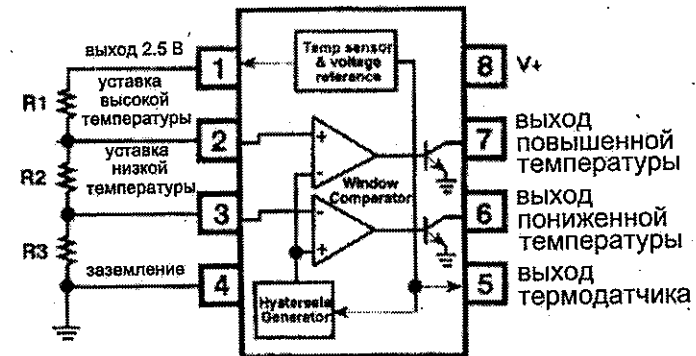


Рис. 9.34. Программируемый контроллер температуры типа TMP01FP (Analog Devices)

TRM01PT — термочувствительный элемент в 8-выводном корпусе Mini-DIP, который генерирует пропорциональное температуре выходное напряжение (от -55°C до $+150^\circ\text{C}$) и управляющий сигнал на одном из двух выходов, когда температура прибора выше или ниже определенного температурного заданного интервала. Точки срабатывания по высокой и низкой температурам определяются внешними пользовательскими резисторами. Типовые применения: температурный датчик превышения или понижения температуры или сигнализация, измерение температуры печатной платы, регуляторы температуры, электронные термостаты, телеметрические датчики и управление технологическими процессами.

Некоторые полупроводниковые датчики температуры изменяют свое сопротивление скачком, то есть имеют релейную характеристику и на полном основании могут называться «тепловыми реле».

Например, LM135H, рис. 9.35, является прецизионным температурным датчиком-реле. Работая как 2-выводной стабилизатор, он имеет напряжение

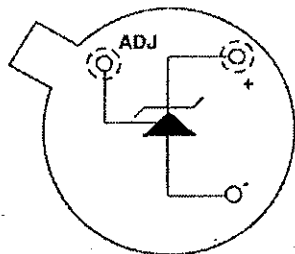
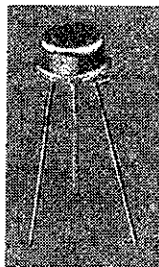


Рис. 9.35. Прецизионный температурный датчик типа LM135H с релейной характеристикой (National Semiconductors)

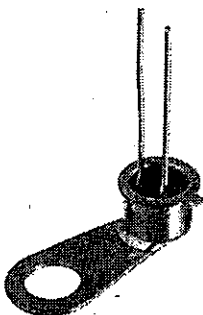


Рис. 9.36. Твердотельное полупроводниковое тепловое реле для фиксированных температур срабатывания $+57^\circ\text{C}$ или $+75^\circ\text{C}$

стабилизации (пробоя), прямо пропорциональное абсолютной температуре с коэффициентом $+10\text{ мВ}/^\circ\text{C}$. Применения прибора включают почти любой тип измерений температуры в широком диапазоне температур: -55°C ... $+150^\circ\text{C}$ и даже с выходом за пределы 200°C .

Другим примером твердотельного полупроводникового теплового реле может служить тепловое реле типа T018 в металлическом корпусе, снабженное электрически изолированным крепежным элементом, рис. 9.36. В исходном состоянии и при нагревании датчик сохраняет большое сопротивление до момента достижения температуры переключения с номинальным значением $+57^\circ\text{C}$ или $+75^\circ\text{C}$ в зависимости от типа. В этот момент сопротивление датчика резко падает примерно в тысячу раз (от 100 кОм до 100 Ом) при изменении температуры на 10°C . Вне этой области переключения изменения сопротивления датчика очень незначительны. При охлаждении наблюдается обратная характеристика с небольшим гистерезисом.

Такое резкое изменение сопротивления датчика может быть с успехом использовано для защиты мощных транзисторов, тиристоров и триаков, а также в температурной сигнализации и цепях управления

10. Реле тока и напряжения

10.1. Что такое «защитные реле»

Что такое «реле тока» и «реле напряжения» и чем они отличаются от обычных реле?

Это реле специально предназначенные для контроля уровня тока или напряжения в электрических цепях низкого и высокого напряжения и выдачи соответствующего выходного сигнала при отклонении уровня тока или напряжения от заранее установленного значения. Такие реле называют еще «измерительными» так как они в процессе работы постоянно измеряют уровень возмущающей величины. Очень часто выходной сигнал таких реле воздействует на силовое отключающее устройство, обесточивающее потребитель и,

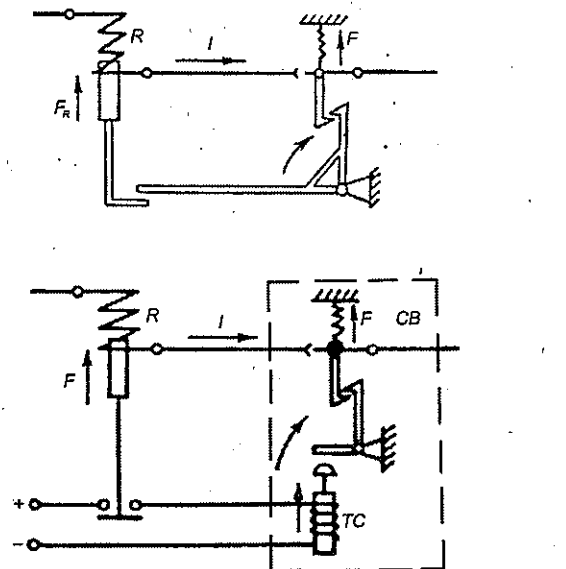


Рис. 10.1. Схематическая диаграмма, поясняющая принцип использования первичных реле «прямого действия» (а) и «не прямого действия» (б): R — реле; TC — отключающая катушка; CB — выключатель

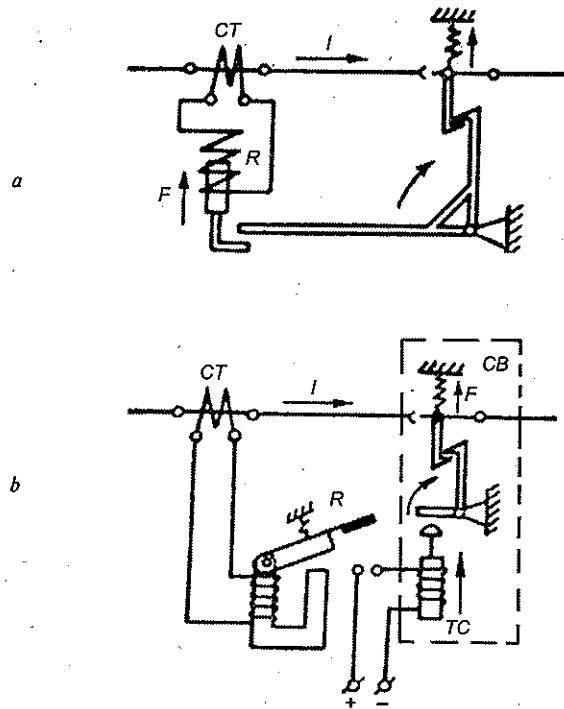


Рис. 10.2. Схематическая диаграмма, поясняющая принцип использования вторичных реле прямого (а) и не прямого (б) действия СТ — трансформатор тока

таким образом, защищающее его (или питающую сеть) от повреждения при аварийных режимах, поэтому такие реле называют также «защитными».

Некоторые реле такого рода имеют собственные мощные контакты непосредственно включенные в защищаемую цепь или мощный электромагнит, механически связанный с силовым отключающим устройством. Такие реле называются реле «прямого действия», рис. 10.1а. Маломощные реле, которые лишь выдают сигнал управления на отдельное силовое коммутационное устройство (высоковольтный выключатель, например) называются реле «косвенного действия», рис. 10.1б. В рассмотренных примерах реле включались непосредственно в контролируемую цепь тока. Такие реле называются «первичными». Как правило, катушки первичных реле тока и напряжения рассчитаны на токи не превышающие 50—100 А и на напряжения не превышающие 400 В.

10.2. Трансформаторы тока и напряжения

А как же быть, если необходимо контролировать токи величиной сотни и тысячи ампер или высокие напряжения? В этом случае реле включают не напрямую в цепь большого тока или высокого напряжения, а через специальные согласующие трансформаторы, которые так и называются «трансформатор тока» (ТТ)

и «трансформатор напряжения» (ТН). Реле, подключенные к контролируемой цепи через такой промежуточный трансформатор называются «вторичными», рис. 10.2.

Что представляют собой трансформаторы тока и напряжения. Низковольтные ТТ состоят, как и положено любому трансформатору, из первичной обмотки, рассчитанной на ток в контролируемой цепи, вторичной обмотки, к которой подключены реле и измерительные приборы, а также шихтованного ферромагнитного сердечника, рис. 10.3.

Иногда первичная обмотка у ТТ отсутствует, а сам трансформатор выглядит как тор. В этом случае роль первичной обмотки (считается, что это один виток) выполняет медная шина или проводник силовой цепи, пропущенный через трансформатор. Первичный ток ТТ может достигать десятков тысяч ампер. Для вторичных токов существует два стандартных значения: 5 А и 1 А. Именно на такие значения токов производится большинство реле защиты в мире. Отношение первичного тока (напряжения) ко вторичному току (напряжению) называется *коэффициентом трансформации*. Как правило, между обмотками и сердечником в ТТ располагается слой изоляционного материала. Трансформаторы, предназначенные для работы на высоких напряжениях изолируются с особой тщательностью. Раньше трансформаторы среднего класса напряжений (6—36 кВ) изолировались с помощью специальных тканевых лент, которые после намотки пропитывались под давлением так называемым асфальтовым битумом (asphalt-base insulating compound), рис. 10.4.

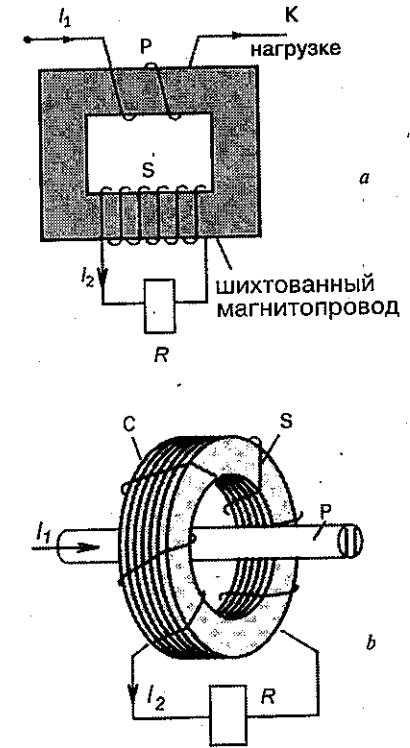


Рис. 10.3. Принцип построения трансформаторов тока: Р — первичная обмотка; S — вторичная обмотка; С — шихтованный ферромагнитный сердечник; R — реле

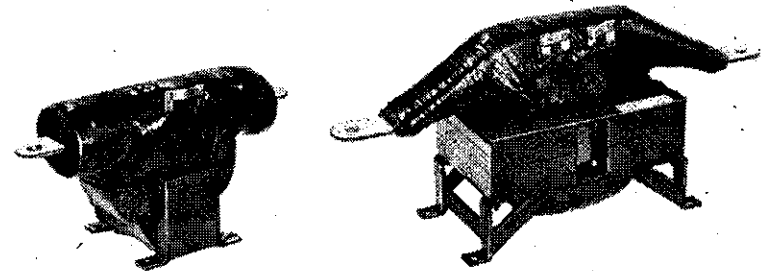


Рис. 10.4. Трансформаторы тока типа JS-1 для внутренней установки класса 15 кВ с изоляцией в виде тканевой ленты, пропитанной асфальтовым битумом (General Electric, 1955)

Причем, как можно видеть из рис. 10.4, изолировалась только обмотка и прямой участок шины, выполняющий роль первичной обмотки. Магнитопровод в такой конструкции не изолировался. После сборки весь трансформатор вместе с магнитопроводом покрывался слоем черного лака (на той же самой асфальтовой основе). Такие трансформаторы имели не очень эстетичный вид.

Современные ТТ такого класса после сборки на заводе опрессовываются специальным высококачественным эпоксидным компаундом. Процесс опрессовки ведется с циклическим воздействием вакуума и повышенного давления, что обеспечивает полную пропитку всех элементов ТТ и отсутствие пузырьков воздуха внутри, причем, полностью, вместе с магнитопроводом. В результате получается довольно симпатичные монолитные конструкции, рис. 10.5.

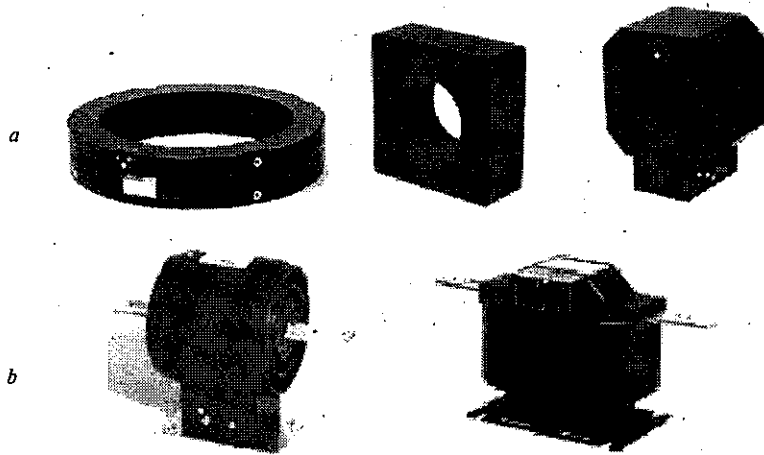


Рис. 10.5. Современные трансформаторы тока тороидальные (а) и проходные (б) с эпоксидной изоляцией

Все мощные силовые трансформаторы высокого напряжения снабжаются встроенными ТТ, которые используются для измерения тока и для релейной защиты трансформаторов от аварийных режимов. Независимо от класса напряжения силового трансформатора, такие ТТ, как правило имеют облегченную изоляцию, в виде нескольких слоев изоляционной ленты, так как располагаются на высоковольтном вводе трансформатора, которым и обеспечивается основная высоковольтная изоляция, рис. 10.6с.

Конструкция трансформаторов, предназначенных для контроля токов в линиях электропередач более высоких напряжений (160, 400 кВ и выше) существенно отличается от рассмотренных выше за счет специальных внутренних и наружных элементов, обеспечивающих необходимый уровень изоляции между обмотками, а также между обмотками, и корпусом. Основная изоляция в таких трансформаторах, выполняется, обычно путем обвивки первичного витка многими слоями специальной бумажной ленты, чередующейся с тонкой алюминиевой фольгой, с последующей заливкой всего свободного объема жидким трансформаторным маслом, рис. 10.7.

Трансформаторы тока и напряжения являются неотъемлемой частью систем релейной защиты в электроэнергетике, где реле просто не могут быть ис-

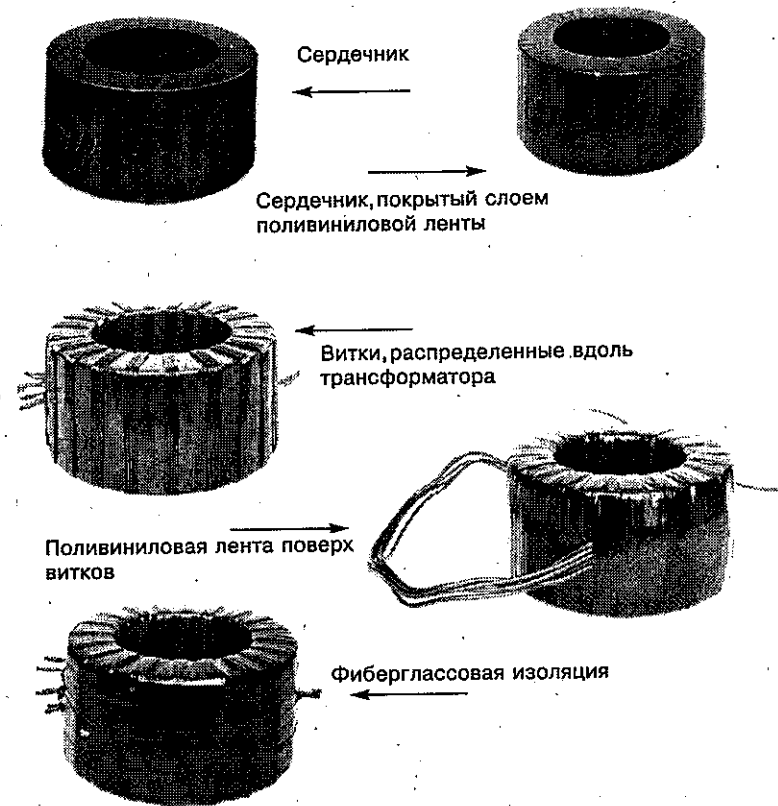


Рис. 10.6а. Проходной трансформатор тока

пользованы без таких трансформаторов. Более того, существует целый ряд особенностей в работе таких трансформаторов, которые требуют наличия специальных характеристик у реле. В связи с этим придется подробнее познакомиться с трансформаторами тока и напряжения.

Прежде всего, конструктивная схема приведенная на рис. 10.7 не является единственной. Вторичные обмотки с сердечниками могут быть расположены не только в нижней части трансформатора, но и в центральной и даже в верхней его части, рис. 10.8.

Традиционная схема с нижним расположением вторичных обмоток позволяет расположить центр тяжести конструкции очень низко, что обеспечивает высокую устойчи-

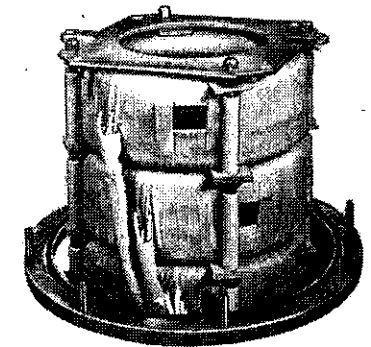


Рис. 10.6б. Проходной ТТ, состоящий из трех отдельных трансформаторов

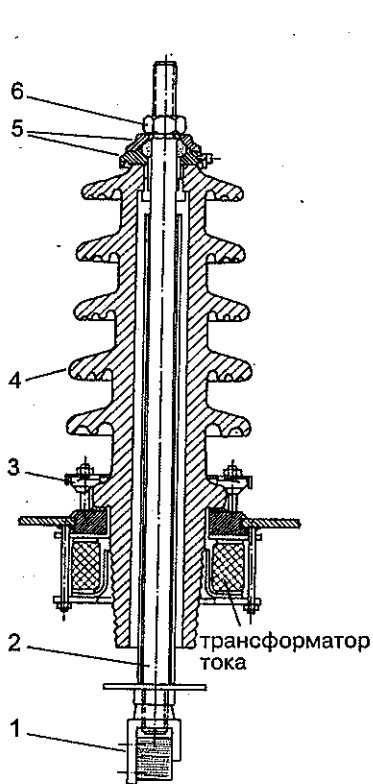


Рис. 10.6с. Размещение одного ТТ или сборки ТТ на высоковольтном проходном изоляторе силового трансформатора

- 1 — нижний контакт; 2 — место для разборки контактного болта;
- 3 — нижнее крепление;
- 4 — сменный электрокерамический (фарфоровый) изолятор;
- 5 — верхняя арматура; 6 — гайка для разборки

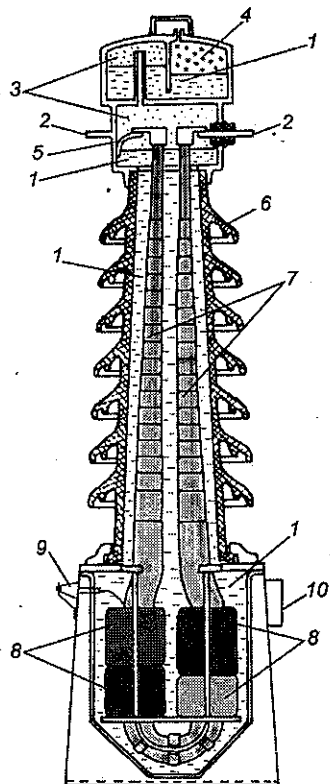


Рис. 10.7. Одна из самых распространенных конструкций высоковольтного трансформатора тока (160 кВ) с бумажно-масляной изоляцией (пропитанная маслом бумага): 1 — масло; 2 — медные пластины для подключения в контролируемую цепь тока; 3 — емкости, заполненные азотом; 4 — воздух; 5 — внутренняя перемычка, соединяющая один из выводов с металлическим корпусом верхнего резервуара; 6 — фарфоровый изолятор; 7 — изолированный первичный проводник (первичный виток); 8 — четыре независимые вторичные обмотки с собственным магнитопроводом каждая; 9 — изолятор на внешней стенке бака с выводом, присоединенным к баку; 10 — клеммная коробка с выводами вторичных обмоток

вость высокого трансформатора к опрокидыванию. Верхнее расположение вторичных обмоток, наоборот, резко снижает устойчивость трансформатора, но позволяет упростить и удешевить конструкцию высоковольтной изоляции.

Наличие полностью отделенных друг от друга вторичных обмоток, снабженных отдельными магнитопроводами (как правило, это обмотки с разными

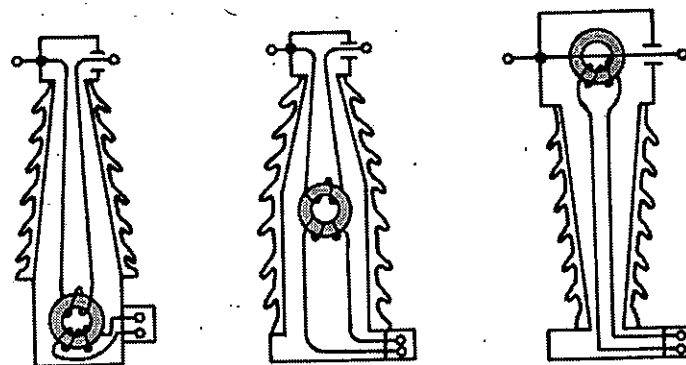
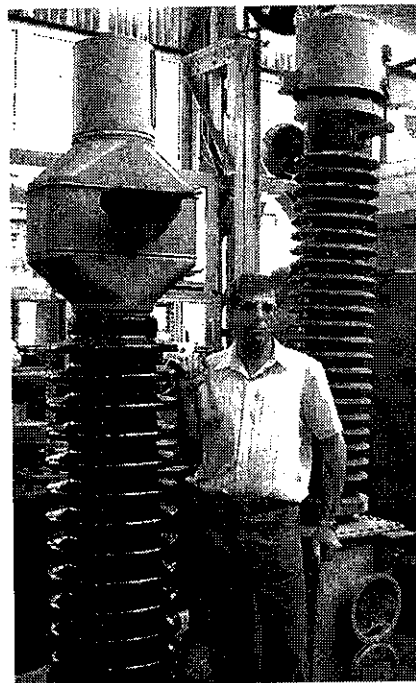


Рис. 10.8. Конструктивные схемы выполнения и внешний вид высоковольтных маслянонаполненных трансформаторов тока



На фото: слева с верхним, а справа с нижним расположением обмоток

параметрами и характеристиками) означает, что в корпусе одного ТТ размещено, фактически несколько (обычно, 3—4), независимых ТТ, первичные обмотки которых включены в общую контролируемую цепь тока.

«Голова» трансформатора, то есть верхний металлический резервуар имеет сложную конструкцию со множеством перегородок, трубок, клапанов. Назначение этой части трансформатора двояко. Во-первых, она выполняет роль экрана, выравнивающего электрическое поле в области токовых выводов, подключенных к линии высокого напряжения. Именно поэтому один из выводов первичной обмотки соединен внутренней (в некоторых конструкциях — наружной) перемычкой с резервуаром. Во-вторых, этот резервуар выполняет

роль демпфера, принимающего излишки масла из основной части трансформатора при повышении температуры. В третьи, этот резервуар посредством так называемого гидравлического затвора предотвращает контакт трансформаторного масла с наружным воздухом, содержащим влагу. Не менее интересно и назначение слоев алюминиевой фольги (а точнее тонкой сетки из алюминиевой фольги) в составе главной изоляции первичного витка. На первый взгляд может показаться, что включение металлических прослоек в состав изолятора противоестественно. Еще более удивительным может показаться тот факт, что наружный слой этой фольги соединен со специальным выводом, расположенным на внешней поверхности бака трансформатора причем не простым, а проходящим через маленький керамический изолятор 9 и заземленным с помощью перемычки на тот же самый бак, рис. 10.9. Зачем же этот вывод сначала изолировать от бака с помощью дополнительного изолятора, а потом соединять перемычкой с тем же самым баком? Какое нагромождение совершенно нелепых, на первый взгляд, конструктивных элементов! На самом деле все это имеет глубокий смысл. Металлическая фольга, например, выполняет роль обкладки конденсатора принудительно выравнивающего распределение высокого напряжения по толщине изоляционного слоя а также роль электростатического экрана, выравнивающего местные напряженности электрического поля в конструкции трансформатора. Это позволяет повысить надежность и срок службы высоковольтной изоляции. Дополнительный изолятор на баке, через который наружу выходит проводник, соединяющего фольгу с заземленным баком используется исключительно для целей диагностики состояния высоковольтной изоляции. Поскольку внутри бака фольга полностью изолирована и от высокого потенциала и от потенциала «земли», то измерив такие характеристики изоляции, как сопротивление, емкость, индекс поляризации и тангенс угла диэлектрических потерь (подробное рассмотрение этих вопросов выходит далеко за рамки данной книги, увы) между наружным выводом 9 от фольги и выводами, включаемыми в цепь высокого напряжения, можно сделать вывод о



Рис. 10.9. Тестовый вывод маслонаполненного трансформатора тока класса 160 кВ служащий для проверки состояния высоковольтной изоляции

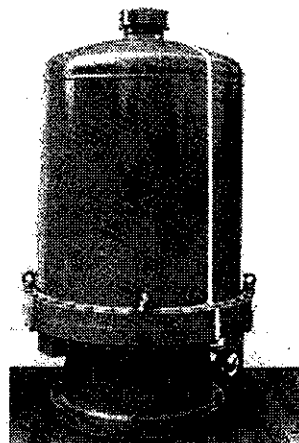


Рис. 10.10. Трансформатор тока класса 420 кВ с изоляцией из шестифтористой серы (A Reyrolle & Co. Ltd)

состоянии части высоковольтной изоляции трансформатора. Вторая часть изоляции проверяется между выводом 9 и заземленным баком трансформатора. Поскольку эти измерения проводят при относительно высоких напряжениях, вывод 9 должен быть хорошо изолирован от бака. По окончании измерений, вывод 9 опять соединяется перемычкой с баком.

В герметичных распределительных устройствах с газовой изоляцией, заполненных под давлением шестифтористой серой (SF_6) применяются ТТ соответствующей конструкции, также заполненные этим газом, рис. 10.10.

При необходимости использования наружных ТТ и ТН на напряжения 400 кВ и выше, применяются каскадные конструкции, состоящие из последовательно включенных двух — трех ступеней, каждая из которых представляет собой самостоятельный трансформатор, рис. 10.11. Интересной особенностью конструкции ТТ, показанной на рис. 10.11 является также наличие переключателя 1, с помощью которого секции первичной обмотки (четыре одновитковые U — образные секции) могут соединяться между собой в разных комбинациях последовательно или параллельно, обеспечивая значения номинальных первичных токов: 500, 1000 и 2000 А.

Если в ТТ первичная обмотка состоит из одного полувитка, имеющего очень малое сопротивление, то в ТН первичная обмотка имеет очень много витков и обладает очень высоким полным сопротивлением, поскольку к этой обмотке прикладывается полное рабочее напряжение, то есть между фазой высокого напряжения и «землей» (наиболее частое включение ТН) высоковольтным наружным изолятором снабжен только один вывод обмотки. Второй ее вывод обычно соединен с корпусом ТН (обычно через дополнительный небольшой изолятор на баке, конструкция и назначение которого такие же, как и у ТТ)

Для некоторых исполнений (обычно, при напряжениях не более 36 кВ) оба вывода трансформатора могут иметь высоковольтную изоляцию, рис. 10.12б.

Для очень высоких напряжений используют так называемую каскадную конструкцию, представляющую собой, в сущности, несколько последовательно соединенных трансформаторов, расположенных в одном общем корпусе, рис. 10.13, а также трансформаторы конденсаторного типа, рис. 10.14. Принцип действия последних существенно отличается от всех остальных. Да и трансформаторами их можно назвать с большой натяжкой. По принципу действия эти устройства скорее можно было бы отнести к делителям напряжения, нежели к трансформаторам, рис. 10.14б.

Как видно из рисунка 10.14 трансформатор на напряжение 800 кВ выглядит довольно экзотично благодаря двумя тороидами в средней части и в самой верхней точке. Эти тороиды выполнены из отдельных элементов, как правило, алюминиевых, с полукруглой полированной поверхностью и служат для выравнивания электрического поля и снижения его напряженности. В последнее время трансформаторы конденсаторного типа начали выпускать и на более низкие напряжения, рис. 10.15.

Как и в любом делителе напряжения в конденсаторном ТН имеется высоковольтное плечо C_1 , на котором падает основная часть высокого напряжения, и низковольтное C_2 , с которого снимается выходное напряжение низкого уровня. В действительности, высоковольтное плечо образовано не одним, а несколькими (ТН класса 765 кВ содержит 6 таких конденсаторов) последова-

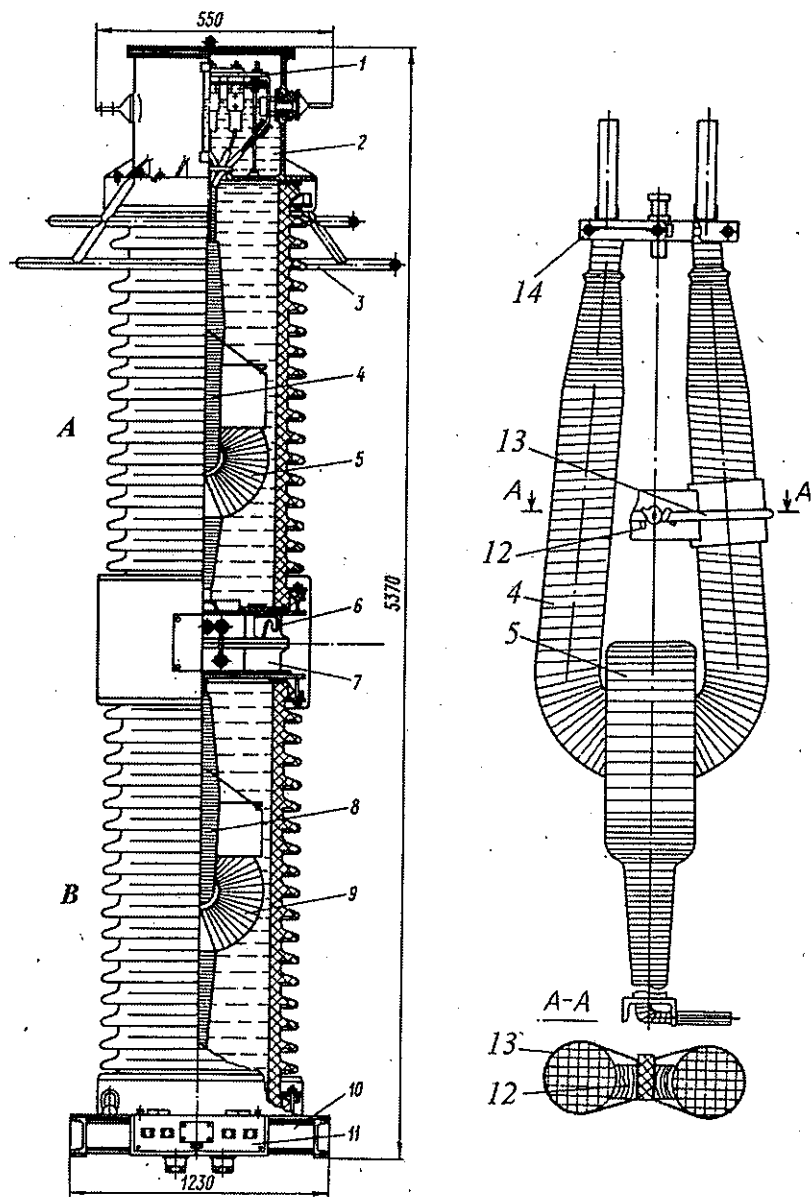
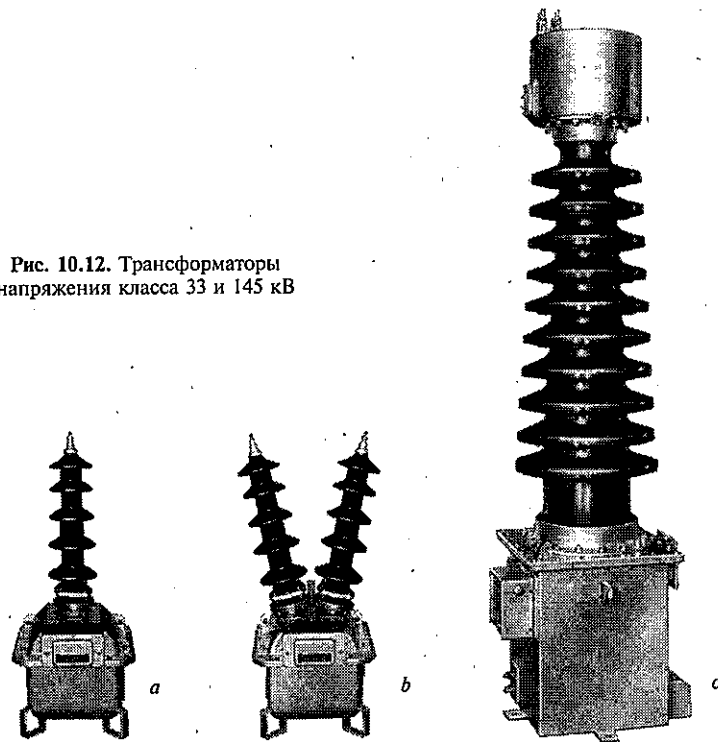


Рис. 10.11. Каскадный двухступенчатый трансформатор тока класса 500 кВ типа ТФЗМ500 (Россия): 1 — переключатель числа витков первичной обмотки; 2 — маслорасширитель; 3 — высоковольтный экран; 4 и 8 — первичные обмотки ступеней; 5 и 9 — вторичные обмотки ступеней; 6 — рым; 7 — цоколь; 10 — основание; 11 — клеммная коробка с выводами; 12 — колодка; 13 — крепежный бандаж; 14 — держатель

Рис. 10.12. Трансформаторы напряжения класса 33 и 145 кВ



тельно соединенными высоковольтными конденсаторами которые хорошо заметны в конструкции таких трансформаторов. В некоторых ТН низковольтное плечо дополнено дросселем L и низковольтным трансформатором T , придающими такому ТН характеристики, аналогичные обычному катушечному ТН. Такие трансформаторы намного дешевле обычных при высоких уровнях напряжения и не подвержены такой «болезни» ТН как «феррорезонанс», который приводит, обычно к «смерти» ТН и тяжелым авариям в сети.

Уже не первый десяток лет во многих странах мира разрабатываются ТТ и ТН оптоэлектронного типа, рис. 10.16, основанные на использовании электрооптических эффектов Керра и Пекельса (для измерения напряжения) и магнитооптического эффекта Фарадея (для измерения тока). Эффект Фарадея заключается во вращении плоскости поляризации линейно поляризованного света в оптически активном веществе под действием внешнего магнитного поля.

Измеряя угол поворота плоскости поляризации света можно определить индукцию магнитного поля или силу тока, если преобразователь поместить в магнитном поле измеряемого тока. В качестве рабочего вещества в магнитооптических преобразователях используют стекла содержащие оксид свинца (так называемые флинтсы, кроны), а также плавленный кварц. Особенно большую чувствительность к магнитному полю имеют пленки из феррита граната. В этом устройстве, рис. 10.16, поляризованный луч с заземленного источника

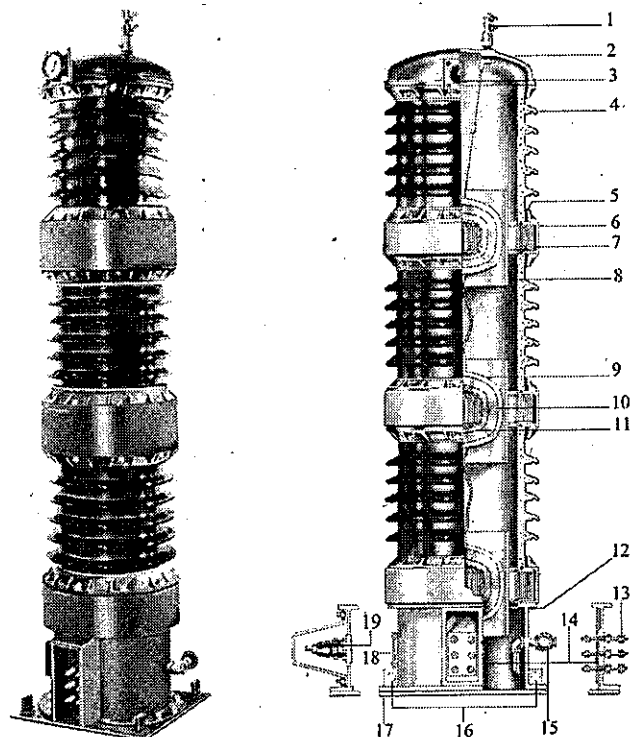


Рис. 10.13. Маслонаполненный каскадный ТН типа EU (General Electric):

- 1 — высоковольтный контакт; 2 — крышка расширительного колпака; 3 — датчик уровня жидкости; 4 — керамический корпус; 5 — зажимное кольцо; 6 — цилиндрический блок; 7 — каркас; 8 — изоляционные барьеры; 9 — связующая обмотка; 10 — первичная обмотка; 11 — вторичная и третичная обмотки; 12 — основной бак; 13 — контакты вторичной и третичной обмоток; 14 — контактный корпус; 15 — сливной кран; 16 — стержень с проушиной для подъема трансформатора; 17 — опорная плита; 18 — паспортная табличка; 19 — нейтральный (земляной) вывод

поступает по оптическому волокну или по световоду другого типа на ячейку Фарадея 2, расположенную непосредственно на высоком потенциале. В этой оптической ячейке световой поток меняет свой вектор поляризации в зависимости от величины воздействующего на нее магнитного потока (пропорционального току в высоковольтной цепи). Далее, промодулированный таким образом световой луч возвращается на потенциал земли, где преобразуется в электрический ток и усиливается.

Для трансформаторов напряжения вместо ячейки Фарадея используются ячейки Керра или Покельса, рис. 10.17, в которых световой поток модулируется не магнитным полем, а электрическим в активном материале, расположенном между электродами, к которым приложено измеряемое напряжение. Эффект Керра возникает во многих изотропных веществах (бензол, эпоксидные компаунды и др.), но наиболее часто используется нитробензол, проявляющий наибольший эффект. Линейный электрооптический эффект Покельса на-

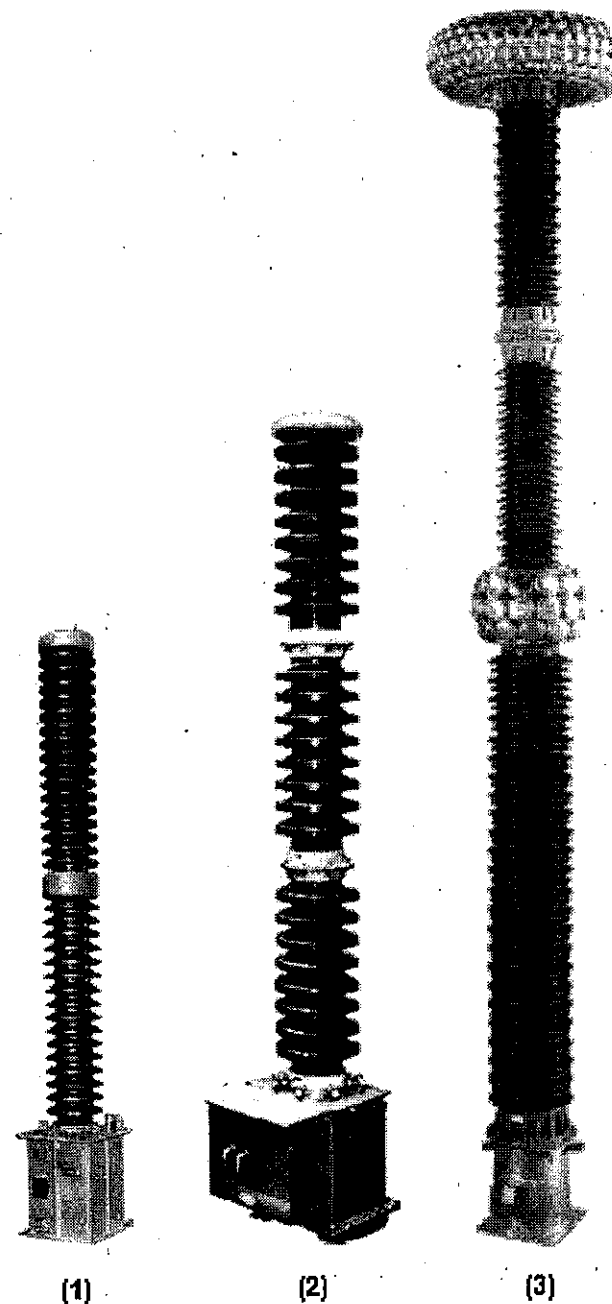


Рис. 10.14а. Высоковольтные трансформаторы напряжения конденсаторного типа класса 345, 362 и 800 кВ

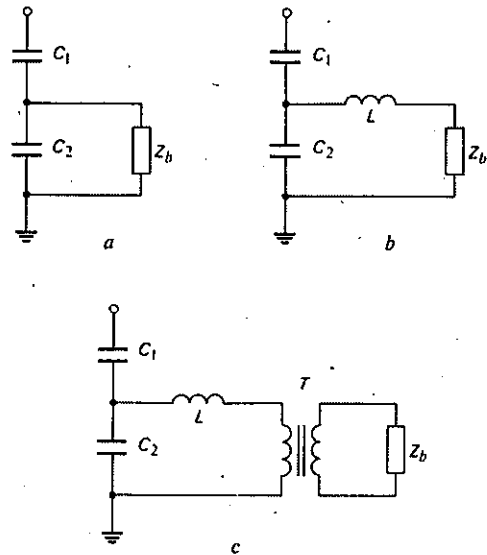


Рис. 10.14б. Принцип построения трансформаторов напряжения конденсаторного типа

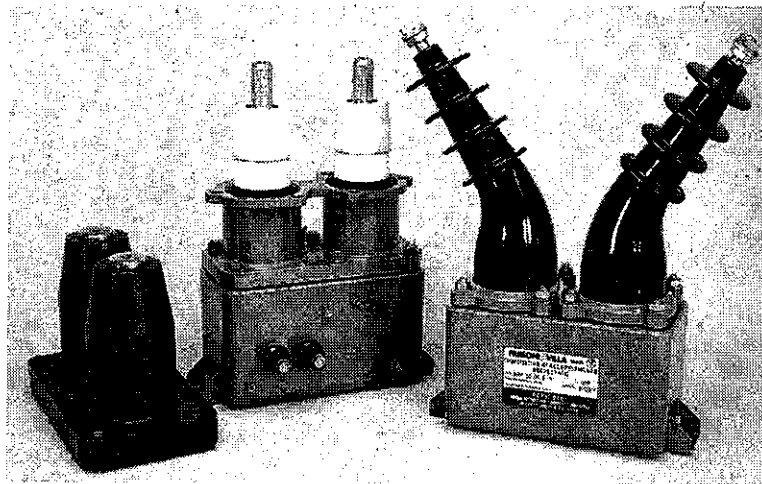


Рис. 10.15. Конденсаторные ТН на напряжение 24 кВ (Passoni Villa, Italia)

блюдается в пьезоэлектрических кристаллах, помещенных в электрическое поле. Сильнее всего этот эффект проявляется в кристаллах дигидрофосфата аммония ($\text{NH}_4\text{H}_2\text{PO}_4$) и гидрофосфата калия (KH_2PO_4) в продольном электрическом поле, создаваемом с помощью кольцевых электродов 7, рис. 11.17б.

Разработкой устройств такого рода занимаются уже лет 30—40. И только совсем недавно на рынке появились оптические трансформаторы тока, рис. 10.18.

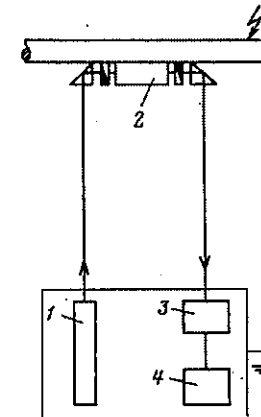


Рис. 10.16. Принцип построения оптоэлектронного трансформатора: 1 — источник поляризованного света; 2 — электрооптический преобразователь; 3 — анализатор света; 4 — фотопреобразователь и усилитель с выходным исполнительным элементом

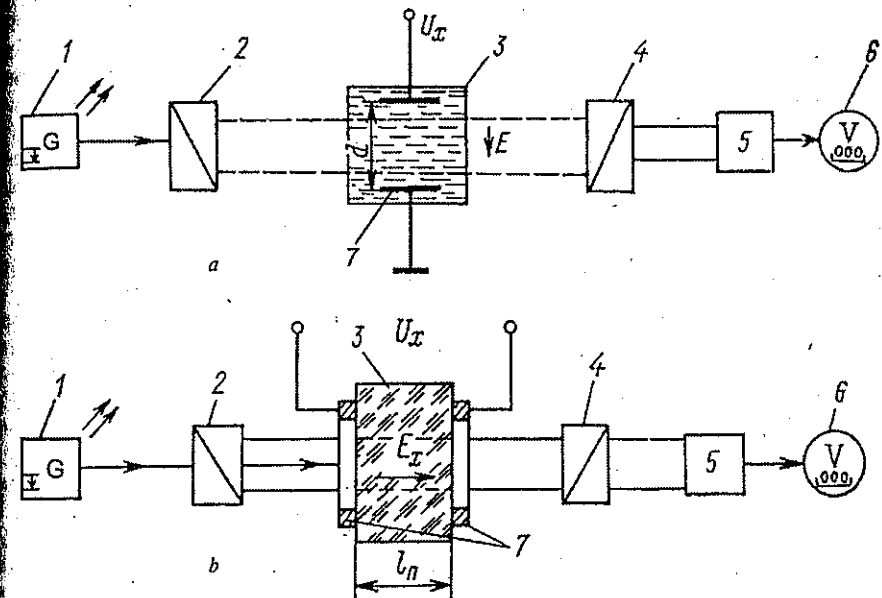


Рис. 10.17. Электрооптические преобразователи Керра (а) и Погкельса (б): 1 — источник света; 2 — поляризатор света; 3 — активный материал; 4 — анализатор поляризации; 5 — фотоприемник; 6 — выходной элемент; 7 — электроды, к которым приложено измеряемое напряжение

Оптический датчик тока фирмы NxtPhase заменяет обычные трансформаторы тока и привносит новый уровень точности в измерения величины тока в диапазоне от 1А до 63 кА в высоковольтных линиях с напряжением от 115—

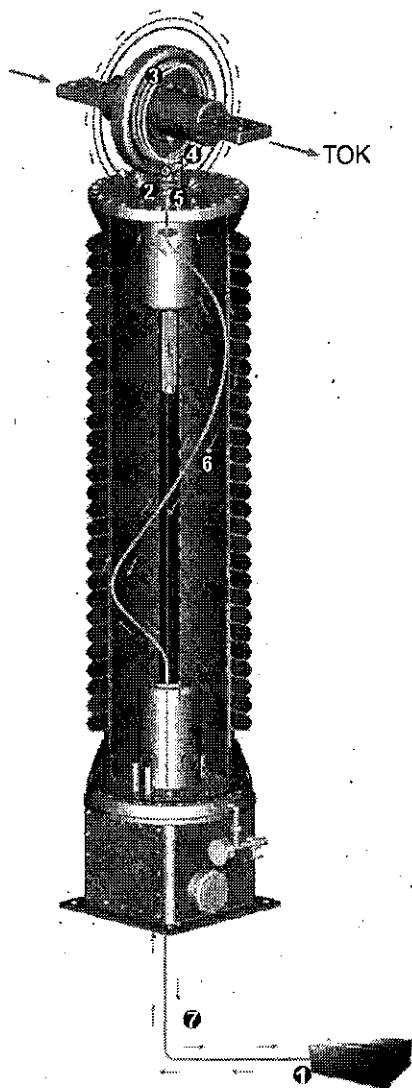


Рис. 10.18. Оптический трансформатор тока, предлагаемый компанией NxtPhase (USA)

распространяются по идентичным путям, вибрация и изменения температуры воздействуют на них одинаково и не влияют на очень точное измерение тока.

Серийно выпускаются также некие гибриды трансформатора тока с трансформатором напряжения. Ну, действительно, ведь на электростанциях и подстанциях не используют только одни ТТ или только одни ТН. Всегда ис-

500 кВ. Чувствительный элемент основан на системе Honeywell Fiber Optic Gyro, имеющей высокую точность и надежность при использовании в промышленности, космической и военной технике. Чувствительный элемент датчика тока может быть установлен внутри полимерной изоляционной колонки или непосредственно на высоковольтной токоведущей шине, снабженной поддерживающим изолятором, обеспечивающим спуск гибкого световода на землю.

Оптический токочувствительный элемент, применяемый в ТТ NxtPhase, содержит специализированный оптоэлектронный преобразователь (1) входного сигнала на базе светоизлучающего диода, в два линейно поляризованных сигнала которые поступают по оптоволокну, сохраняя поляризацию; на измерительную головку. Круговой поляризатор (2) наверху изоляционной колонки (опорного изолятора) преобразует два линейно поляризованных световых сигнала в сигналы с круговой поляризацией левого и правого вращения. Световые сигналы (3) многократно обходят проводник. Магнитное поле, создаваемое током, протекающим в высоковольтном проводнике, замедляет один сигнал и ускоряет другой (эффект Фарадея). Когда сигналы с круговой поляризацией проходят весь путь вокруг проводника, они отражаются зеркалом 4 и направляются в обратный путь. При этом, направление их поляризации теперь обратно первоначальному. На этом обратном пути эффект удваивается. После этого оба сигнала возвращаются обратно на круговой поляризатор, который снова преобразует их в линейно поляризованные световые пучки. Свет (6) поступает обратно на оптоэлектронный блок (1) внизу колонки. Разница в скорости распространения этих двух оптических сигналов обуславливает сдвиг по фазе между ними. Поскольку оба сигнала

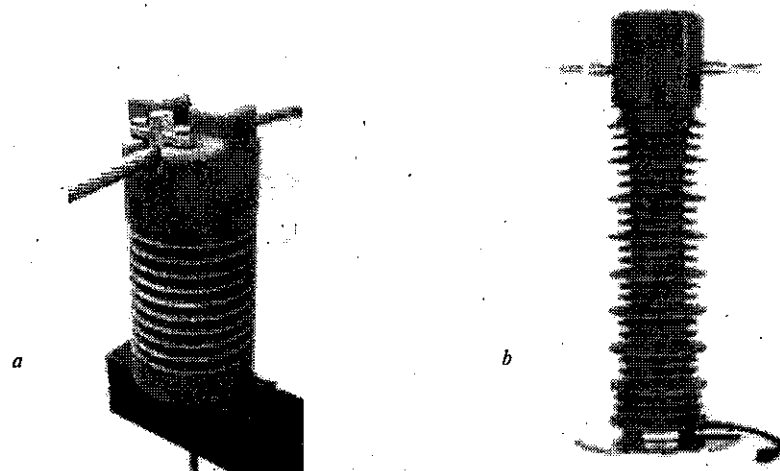


Рис. 10.19. Гибридные датчики тока-напряжения компании Lindsey (USA). Классы изоляции: а — 15–35 кВ; б — 69 кВ. Коэффициент трансформации по току 600 : 5 А

пользуют и те и другие. Часто к одному и тому же высоковольтному проводу подключен и трансформатор тока и трансформатор напряжения. Каждый из них в отдельности имеет дорогостоящую высоковольтную изоляцию. Инженерам компании Lindsey (USA) пришла в голову идея объединить в одной конструкции и датчик тока и датчик напряжения. Получился гибрид, рис. 10.19; который значительно дешевле двух отдельных трансформаторов и при этом занимает намного меньшую площадь, чем та, что требовалась для установки двух отдельных трансформаторов. Пока, эти гибриды имеют не очень высокие параметры по току и напряжению, но уже вполне достаточные для многих практических применений.

Важнейшей характеристикой ТН и ТТ является их точность, которая в значительной степени зависит от степени нагрузки, а для ТТ еще и от кратности тока в первичной цепи. Как мы знаем, ток I в цепи при прочих неизменных условиях зависит обратно пропорционально от сопротивления R нагрузки: $I = U/R$. Но это означает, что ток во входной цепи реле тока будет зависеть от сопротивления этой самой входной цепи, то есть от параметров самого реле! А как быть, если к одному трансформатору тока подключено несколько реле разных типов? О какой точности может идти речь в такой ситуации? В действительности же **ток во вторичной цепи трансформатора тока (в отличие от всех других трансформаторов) не зависит от сопротивления нагрузки!** Так что же, закон Ома не работает в трансформаторе тока? Работает. Но только не этот, для участка цепи:

$$I = \frac{U}{R},$$

а вот этот, для полной цепи:

$$I = \frac{U}{R + r},$$

где R — сопротивление нагрузки; r — внутреннее сопротивление источника, то есть полное сопротивление вторичной обмотки ТТ.

При условии, что $r > R$, ток в цепи действительно не будет зависеть от сопротивления нагрузки.

В обычных силовых трансформаторах, являющихся так называемыми «источниками напряжения», сопротивление нагрузки много больше внутреннего сопротивления обмоток ($R > r$) и поэтому ток нагрузки обратно пропорционален ее сопротивлению. Трансформатор тока работает в режиме «источника тока» и отличается от всех других трансформаторов тем, что сопротивление его вторичной цепи больше сопротивления нагрузки и именно оно, а не сопротивление нагрузки, определяет ток в цепи. При этом вторичный ток зависит только от первичного тока и от коэффициента трансформации. Для того, чтобы ТТ работал в этом режиме сопротивление нагрузки, включаемое в цепь вторичной обмотки, должно быть малым. Трансформатор тока нормально работает даже с полностью замкнутой вторичной обмоткой. И наоборот, он очень «плохо себя чувствует» если сопротивление нагрузки становится большим или вторичная цепь оказывается просто разомкнутой. В последнем случае ТТ работает как повышающий трансформатор с большим коэффициентом трансформации при этом уровень напряжения, наводимого на зажимах вторичной обмотки может достигать нескольких тысяч вольт, рис. 10.20.

Такое напряжение во-первых, опасно для жизни человека, во-вторых, может привести к повреждению изоляции низковольтной вторичной обмотки. Известны даже случаи взрыва ТТ от газов, накопившихся в трансформаторе из-за длительного воздействия частичных разрядов при разомкнутой вторичной обмотке. Поэтому такой режим работы ТТ должен быть исключен. В том случае, когда в многообмоточном ТТ часть обмоток не используется, они должны быть замкнуты перемычками. Для защиты ТТ от самопроизво-

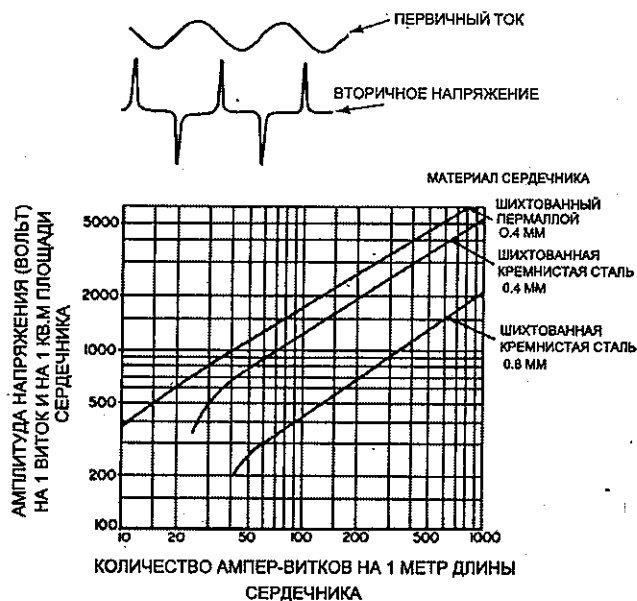


Рис. 10.20. Форма напряжения на зажимах разомкнутой вторичной обмотки ТТ и амплитуда напряжения в зависимости от конструктивных особенностей и тока в первичной обмотке ТТ

льного размыкания вторичных цепей автором предложены простые электронные устройства, автоматически замыкающие вторичную обмотку ТТ при появлении на ней недопустимо высокого напряжения (see «Protection Devices and Systems for High-Voltage Applications» (2003, Marcell Deker, New-York)).

Как и в любом другом техническом устройстве, в СТ имеют место потери. Вследствие потерь не весь первичный ток трансформируется во вторичную цепь. Эти потери обуславливают *токовую погрешность* ТТ. Кроме того, ток во вторичной цепи несколько сдвигается по фазе относительно первичного тока, что обуславливает *угловую погрешность* ТТ. Потери в ТТ зависят в значительной степени от состояния его магнитной цепи. Пока железо магнитопровода не насыщено сохраняется прямо пропорциональная зависимость между первичным и вторичным токами. С увеличением первичного тока увеличивается степень насыщения железа магнитопровода, соответствующая характеристика начинает загибаться, рис. 10.21. Причем, с увеличением нагрузки ТТ степень загиба характеристики возрастает (поскольку снижается размагничивающее действие вторичного тока).

Для оценки состояния железа ТТ снимают его вольт-амперную характеристику, подавая плавно увеличивающийся переменный ток во вторичную обмотку и измеряя при этом напряжение на зажимах этой обмотки, а затем сравнивают ее с заводской характеристикой, рис. 10.22.

Следует иметь в виду, что эти характеристики получены для искусственных условий при испытании ТТ и не отражают реальных соотношений между токами и напряжениями при нормальной работе ТТ, но позволяют обнаруживать многие неисправности ТТ и поэтому снимаются с ТТ практически всегда при вводе в эксплуатацию нового оборудования или при периодических проверках.

ТТ, предназначенные для целей измерения, работают в пределах их номинальных токов на прямолинейном участке характеристики, поэтому для них могут быть достигнуты высокие степени точности. Измерительные ТТ выпускаются в классах точности 0.2; 0.5; 1; 3; 5 (номер класса соответствует погрешности в %).

ТТ, используемые для подключения защитных реле, работают в аварийных режимах, при токах значительно превышающих номинальные, то есть на криволинейном участке кривой намагничивания. Поэтому в обозначениях классов ТТ для релейной защиты входит предельная кратность первичного тока по отношению к его номинальному значению, при которой еще сохраняется указанная погрешность. Например, обозначение 5Р20 означает, что погрешность данного ТТ не превышает 5% при первичных токах, превышающих номинальное значение до 20 раз.

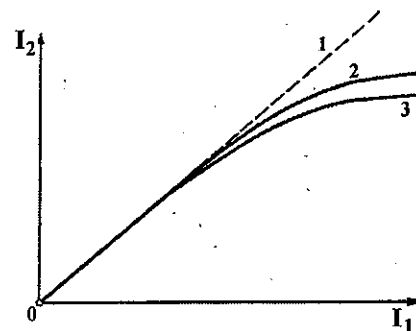


Рис. 10.21. Зависимость вторичного тока (I_2) от первичного (I_1) в трансформаторе тока: 1 — идеальная кривая; 2 — фактическая кривая при нагрузке на номинальное сопротивление $Z_2 \text{ ном}$; 3 — фактическая кривая при нагрузке на сопротивление большее номинального, $Z_2 > Z_2 \text{ ном}$

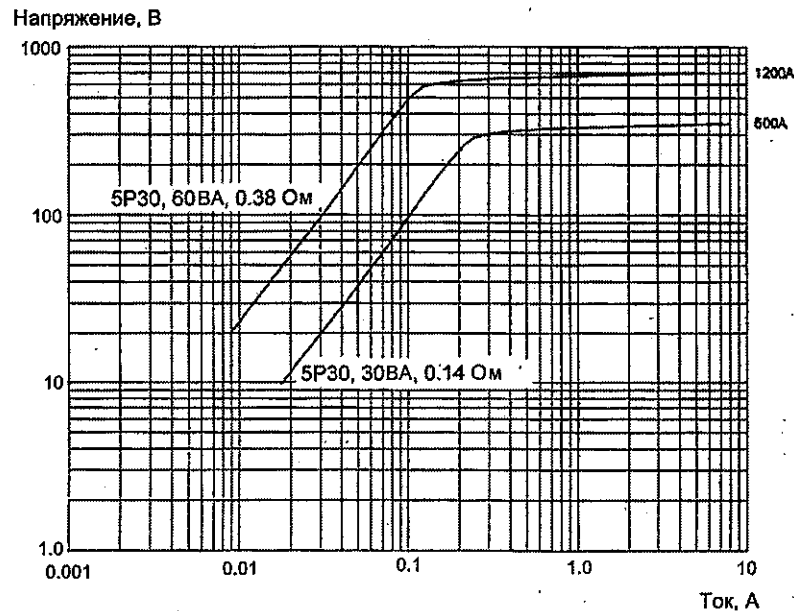


Рис. 10.22. Реальные вольт-амперные характеристики трансформаторов тока с различными коэффициентами трансформации, приводимые в документации компании-производителя

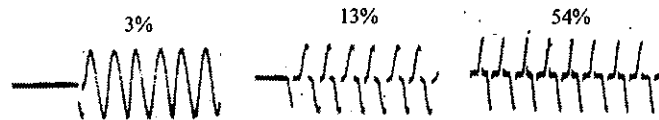


Рис. 10.23. Форма вторичного тока ТТ при аварийных режимах (сверхтоки). В процентах указана погрешность ТТ

При прочих равных условиях для обеспечения заданной погрешности мощность нагрузки, подключаемой ко вторичной цепи ТТ, не должна превышать номинальной мощности ТТ. При заданном номинальном токе, скажем 5 А, мощность нагрузки будет определяться ее сопротивлением:

$$P = Z_2 \times I_2^2,$$

где: Z_2 — сопротивление нагрузки; I_2^2 — вторичный ток

Поэтому можно говорить, что чем меньше сопротивление внешней цепи, подключенной к ТТ (то есть реле), тем меньше степень нагрузки ТТ и тем меньше его погрешность. Существенно влияет на погрешность ТТ также характер нагрузки: увеличение индуктивной составляющей нагрузки приводит к возрастанию токовой погрешности и к уменьшению угловой погрешности.

Существует большое разнообразие схем соединения между собой ТТ и реле в трехфазных сетях. Некоторые из них представлены на рис. 10.24. Схема так называемой «полной звезды» (рис. 10.24а) реагирует на все виды коротких

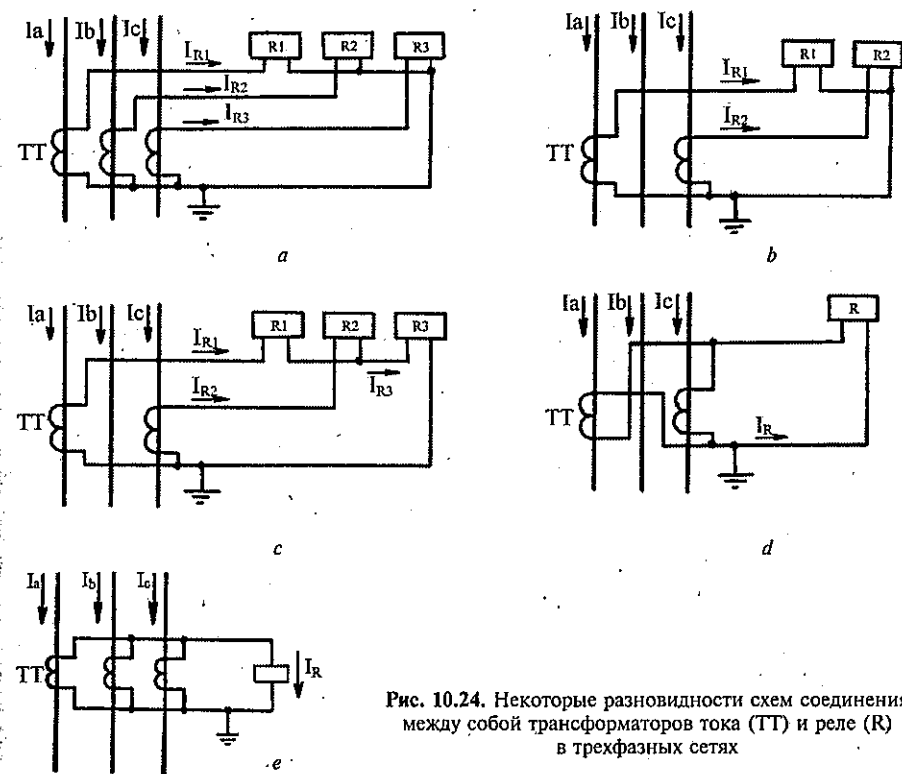


Рис. 10.24. Некоторые разновидности схем соединения между собой трансформаторов тока (ТТ) и реле (R) в трехфазных сетях

замыканий (и между фазами и одной фазы на землю) и используется в сетях с заземленной нейтралью в которых возможно протекание токов короткого замыкания только в одной из фаз. Упрощенные и более дешевые схемы так называемой «неполной звезды» (рис. 10.24б, с) часто используется в электрических сетях с изолированной нейтралью в которых значительные по величине токи коротких замыканий возможны только при междуфазном замыкании, когда значительные токи протекают всегда по двум фазам. При любом сочетании поврежденных фаз как минимум через один ТТ будет протекать ток короткого замыкания. Еще более упростить схему можно, если включить ТТ на разность токов двух фаз. В этом случае достаточно иметь всего одного реле тока для защиты трехфазной линии.

В схеме рис. 10.24е ток в цепи реле равен геометрической сумме вторичных токов трех фаз. В нормальном режиме работы эта сумма близка к нулю. Ток в реле появляется только при замыкании одной или двух фаз на землю. Такую схему включения называют еще «фильтром токов нулевой последовательности».

В некоторых редких случаях вместо одного ТТ в одной цепи (в одной фазе) используют два трансформатора тока (с одинаковым коэффициентом трансформации) вторичные обмотки которых соединены между собой последовательно или параллельно, рис. 10.25.

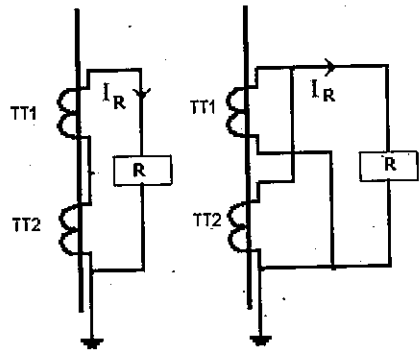


Рис. 10.25. Последовательное и параллельное соединение ТТ, включенных в одну ту же фазу

При последовательном соединении ток в нагрузке не изменяется по величине, по сравнению с током от одного ТТ (то есть коэффициент трансформации не изменяется), а при параллельном соединении он равен сумме токов обоих ТТ (т. е. коэффициент трансформации схемы в 2 раза меньше коэффициента трансформации одного ТТ). При последовательном соединении ТТ нагрузка делится пропорционально между всеми ТТ, поэтому при таком соединении можно использовать маломощные трансформаторы для питания нагрузки, потребляющей большую мощность. Параллельное соединение используется для нагрузки, требующей увеличенного тока или для

получения нестандартного коэффициента трансформации.

Погрешность трансформаторов напряжения определяется двумя составляющими: током холостого хода и током нагрузки. В обоих случаях речь идет о дополнительных потерях энергии. В первом случае это потери, связанные с намагничиванием железа магнитопровода, а во втором с потерями в меди обмоток, обусловленных прохождением тока нагрузки. Погрешность от тока холостого хода обычно намного меньше погрешности от тока нагрузки. Тем не менее, измерение тока холостого хода входит в набор обязательных проверок ТН, так как характеризует состояние железа и обмотки трансформатора. Как и у трансформатора тока у ТН имеется две составляющие погрешности: по напряжению и по углу (сдвиг фаз между первичным и вторичным напряжениями). Угловая погрешность сильно зависит от характера нагрузки. При активной нагрузке ($\cos \varphi = 1$) угловая погрешность отрицательна. При индуктивной нагрузке ($\cos \varphi = 0.5$) угловая погрешность становится положительной и линейно возрастает с ростом нагрузки. Чтобы снизить погрешность по напряжению ТН при номинальной нагрузке, искусственно завышают вторичное напряжение, вводя некоторую начальную положительную погрешность, максимально допустимую на холостом ходу. При этом с ростом нагрузки за счет появления отрицательной погрешности эта начальная положительная коррекция постепенно компенсируется и при достижении номинальной нагрузки суммарная результирующая погрешность оказывается минимальной. В целях унификации и стандартизации ТН обычно выполняют с вторичным напряжением 100 или $100/\sqrt{3}$ Вольт. Как уже отмечалось, трансформаторы напряжения подвержены воздействию так называемого «феррорезонанса», способного вывести из строя трансформатор.

Феррорезонанс — нелинейное (то есть, связанное с генерацией гармоник) резонансное явление, которое может воздействовать на электрические сети. Перенапряжения и сверхтоки в переходных или установившихся режимах, вызываемые аномально большим количеством гармоник, часто опасны для электрооборудования. В электрических сетях энергосистем и в цепях генераторного напряжения весьма распространены отказы трансформаторов напряжения. По сведениям из надежных источников, приблизительно 10% уста-

новленных трансформаторов напряжения класса 6—35 кВ в цепях с током короткого замыкания на землю, равным 10 А, не работают и года. Основная причина этого явления — тепловое разрушение высоковольтных обмоток трансформаторов напряжения большими токами, вызываемыми насыщением сердечника трансформатора и резким падением его индуктивного сопротивления (главным компонентом полного сопротивления)

Обычно насыщение сердечника трансформатора происходит при электрических колебаниях в схеме, образованной емкостью электрической сети и нелинейной индуктивностью трансформатора. Такой колебательный процесс, рис. 10.26, запускается, обычно, перемежающимся дугowym коротким замыканием одной из фаз на землю; перекосом фаз самого трансформатора напряжения из-за перегорания плавких предохранителей в высоковольтных цепях; работой трансформатора напряжения на не нагруженные шины; перекосом фазы силового трансформатора, сопровождаемого перенапряжениями трансформатора напряжения, и т. д. Частота возникающих при феррорезонансе колебаний может изменяться в зависимости от различных начальных условий их возникновения, параметров конкретного трансформатора напряжения и конкретных схем сети. В больших трансформаторах напряжения, спроектированных на 160...400 кВ и более, феррорезонанс возникает на субгармонических частотах 10; 12,5; 16,6; 25 Гц. В трансформаторах напряжения распределительных сетей 6—10 кВ резонансная частота может достигать 150 Гц.

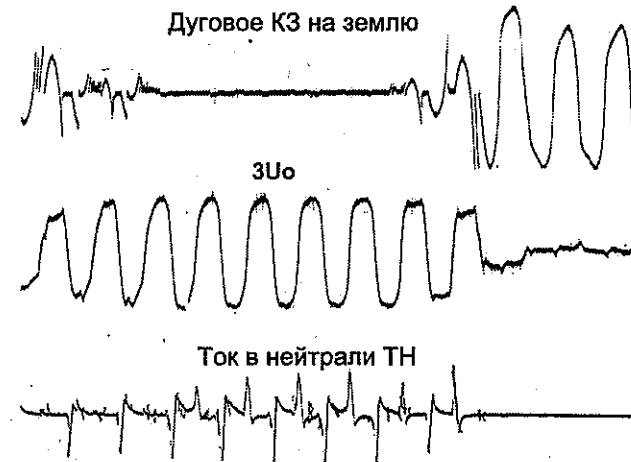


Рис. 10.26. Осциллограммы тока и напряжения в трансформаторе напряжения при коротком замыкании одной из фаз на землю, инициирующем возникновение феррорезонанса

Необходимо отметить, что процессы, происходящие в трансформаторах напряжения в этих режимах работы, зависят от конкретного сочетания трансформатора напряжения, параметров схемы и режимов их работы. Расчет таких процессов очень непрост из-за наличия производственного разброса параметров трансформаторов напряжения, разброса параметров сети, неопределенных параметров переходных режимов, которые вызвали колебательный процесс, и т. д. Поэтому для защиты трансформаторов напряжения от таких ре-

жимов используются различные устройства, препятствующее возникновению резонанса или срывающее уже возникший резонанс. Например, некоторые изготовители предлагают специальные устройства защиты от феррорезонанса для больших трансформаторов напряжения класса 160...400 кВ. Такое устройство содержит анализатор спектра тока в цепи трансформатора напряжения, выявляющий опасные низкочастотные субгармоники. При их появлении устройство автоматически подключает параллельно вторичной обмотке трансформатора напряжения специальный дроссель и активное сопротивление 0.3...0.7 Ом, срывающих колебательный процесс, рис. 10.27.

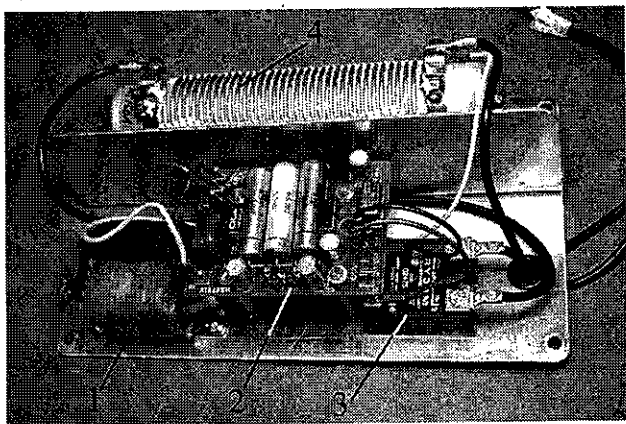


Рис. 10.27. Устройство для защиты трансформатора напряжения от феррорезонанса (Haefelly): 1 — дроссель фильтра низкой частоты (16 Гц); 2 — плата блока электронного управления; 3 — полупроводниковый контактор; 4 — безындуктивный низкоомный резистор (0.5 Ом)

К сожалению, это устройство имеет много конструктивных недостатков и работает очень ненадежно.

Для трансформаторов напряжения средних размеров (класса 6...24 кВ) используются более простые средства защиты. Например, для эффективной защиты от феррорезонанса трансформаторов с обмотками типа «открытый треугольник» хорошей практикой является параллельное подключение к обмотке резистора сопротивлением 5...150 Ом.

Другой распространенный способ защиты от феррорезонанса состоит во включении резистора 3...5 кОм в цепь нулевого вывода трансформатора напряжения.

Автору неизвестна литература, в которой анализируется влияние таких средств защиты трансформаторов напряжения на его точность, но опыт показывает, что проектировщики оценивают нагрузку трансформаторов напряжения (схемы релейной защиты, схемы измерения и регистрации энергопотребления), принимая во внимание лишь номинальный (то есть без учета дополнительной нагрузки от средств защиты) диапазон мощностей. Из личной практики автора известны случаи, когда некоторые западные изготовители снабжали трансформаторы напряжения постоянно включенными антиферрорезонансными сопротивлениями, которые нагружают трансформаторы напряжения на 60...80 % их номинальной мощности. Результат — перегруженные цепи напряжения и, как следствие, выход трансформатора напряжения за пределы класса точности.

Очевидно, что решить эту задачу можно простыми автоматическими устройствами, которые подключают резисторы к цепям трансформатора напряжения только «в ответ» на феррорезонанс.

Некоторые простые автоматические устройства для защиты трансформаторов напряжения от феррорезонанса предложены автором в его книгах: «High-Voltage Automatic Devices with Reed Switch» (2001, Haifa) и «Protection Devices and Systems for High-Voltage Applications» (2003, Marcell Deker, New-York).

ТН на напряжение до 36 кВ могут быть включены на междуфазное напряжение или между фазой и землей, при этом они, как правило, защищаются с помощью предохранителей, рис. 10.28.

Высоковольтные предохранители Fu1 and Fu2 не могут защитить ТН при перегрузке в цепи низковольтной нагрузки из-за высокого внутреннего сопротивления трансформатора, поэтому на стороне низкого напряжения установлены дополнительные предохранители.

Трансформаторы напряжения более высокого класса включаются, как правило между фазой и землей и не имеют предохранителей.

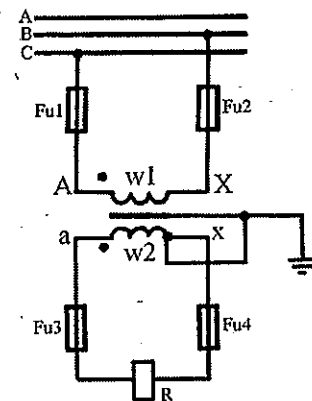


Рис. 10.28. Схема включения одиночного ТН класса 6—36 кВ на междуфазное напряжение

10.3. Реле тока и напряжения мгновенного действия

Простейшим и широко распространенным типом релейной защиты является так называемая «токовая отсечка» (англ. «overcurrent cut-off» или «instantaneous current relay»). Как следует из названия, реле предназначенное для такой защиты, должно сработать мгновенно без выдержки времени при превышении током заранее установленного (путем настройки реле) значения.

10.3.1. Защитные реле электромагнитного типа

Электромагнитные реле такого типа, срабатывающие при превышении заданного порога тока (так называемые «реле тока», отличаются от рассмотренных выше обычных электромагнитных реле лишь обмоткой, содержащей небольшое число витков, намотанных толстым проводом и наличием узла регулирования порога срабатывания).

Так же, как и в случае обычных электромагнитных реле, в реле максимального тока используются различные типы магнитных систем, рассмотренных выше. Одной из наиболее простых является магнитная система соленоидного типа с втягивающимся сердечником, рис. 10.29.

При достижении током определенной величины сердечник втягивается в катушку и замыкает контакты. При уменьшении тока под действием силы тяжести сердечник возвращается в исходное состояние. Регулирование тока срабатывания производится путем вращения регулировочной гайки 2. При этом изменяется начальное положение сердечника в катушке, а следовательно и

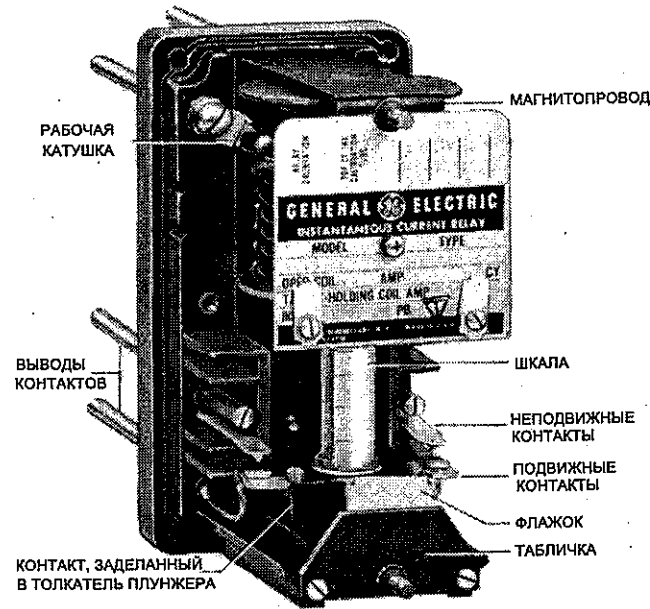


Рис. 10.29а. Реле токовой отсечки типа PJC (GE) с втягивающимся сердечником соленоидного типа

порог срабатывания реле. Для приблизительной оценки тока срабатывания служит шкала 6. Реле такого типа выпускались компанией General Electric с середины прошлого века в течение десятиков лет и успешно работали на тысячах электростанций и подстанций по всему миру. На таком принципе выпускались модификации реле с двумя и тремя независимыми реле, смонтированными в общем корпусе, рис. 10.29с, реле тока со встроенными промежуточными многоконтактными реле.

Реле с тремя блоками, каждый из которых настраивался на определенный ток срабатывания использовались для селективной токовой трехступенчатой защиты линий электропередач.

Любая токовая защита имеет определенную зону действия на защищаемой линии. Это обусловлено тем, что провода линии электропередач обладают вполне определенным сопротивлением, которое существенно ограничивает ток короткого замыкания если точка повреждения находится на расстоянии в десятки километров от места установки реле тока. В случае такого удаленного короткого замыкания реле защиты может просто не почувствовать этого повреждения, рис. 10.30. В приведенном примере при коротком замыкании в начале линии (точка 1), через реле (имеется ввиду реле вместе с трансформатором тока) протекает ток около 1600 А. При коротком замыкании в точке 2 ток, протекающий через реле уменьшается уже до 900 А, а при удаленном замыкании в точке 3, этот ток (менее 600 А) уже близок к порогу срабатывания реле (500 А). На короткие замыкания в точках 4 и 5 наше реле уже вообще не будет реагировать, так как эти повреждения находятся вне зоны действия реле.

Но как же обеспечить защиту линии электропередач за пределами зоны действия токовой отсечки?

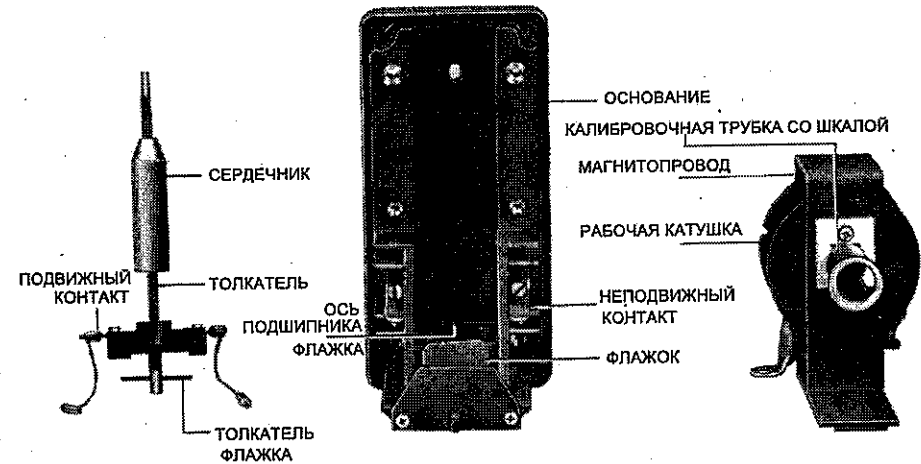
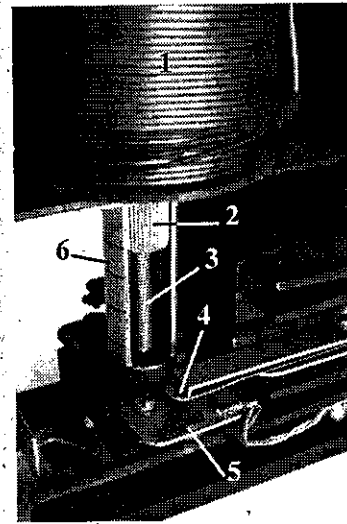


Рис. 10.29б. Конструкция элементов и узлов реле токовой отсечки типа PJC (General Electric): 1 — токовая катушка; 2 — элемент для регулировки положения сердечника в катушке; 3 — толкатель плунжера; 4 — неподвижный контакт; 5 — подвижный контакт; 6 — калибровочная шкала



А вот как. Вместе с реле, обеспечивающим мгновенную токовую отсечку (СО), в том же самом месте устанавливают дополнительное токовое реле с выдержкой времени (ТD), рис. 10.31.

При коротком замыкании начинают работать обе защиты, установленные на подстанции 1: и мгновенная токовая отсечка, и реле с выдержкой времени. Понятно, что первой сработает именно мгновенная отсечка и отключит с помощью выключателя СВ1 всю линию. Задержанное реле просто не успеет сработать из-за своей вы-

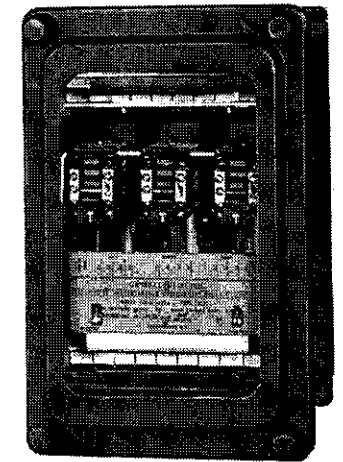


Рис. 10.29с. Реле типа PJC с тремя независимыми блоками и дополнительными указательными реле с флажком, выпадающим при срабатывании

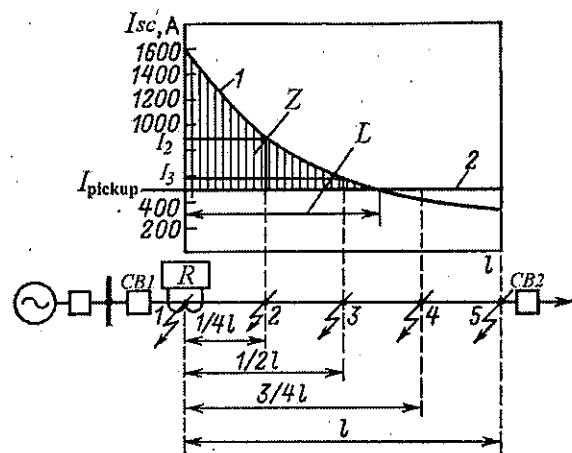


Рис. 10.30. Диаграмма, поясняющая работу реле токовой отсечки на участке длинной линии электропередачи: I_{sc} — ток короткого замыкания в точке установки реле R; I_{TRIP} — ток срабатывания реле; L — максимальное расстояние защищаемой зоны Z; СВ — выключатель; I_2 — ток, протекающий через реле при коротком замыкании в точке 2; I_3 — ток, протекающий через реле при коротком замыкании в точке 3; 1 — кривая изменения тока короткого замыкания по длине линии; 2 — зона нечувствительности реле

держки времени. Но если ток короткого замыкания оказался слишком мал для срабатывания мгновенной отсечки (то есть короткое замыкание находится вне зоны ее действия), то срабатывает только реле с задержкой, которое настроено на меньший ток срабатывания, чем реле токовой отсечки INS (то есть имеет значительно более протяженную зону действия). Это необходимо во-первых, для того чтобы защитить оставшуюся вне зоны действия реле токовой отсечки INS часть линии L1, а во-вторых, для резервной защиты удаленной части линии при отказе в работе реле или высоковольтного выключателя на других участках линии. Например, если при коротком замыкании на участке линии L2 по каким-то причинам не отключится выключатель СВ2, то сработает вторая ступень выдержки времени реле TD, расположенного на первой подстанции и с помощью выключателя СВ1 отключит всю линию. Однако, для того, чтобы в нормальном режиме работы СВ1 не отключался раньше СВ2, а СВ2 не отключался раньше СВ3, должна быть обеспечена селективность действия защит. Общий принцип здесь такой: чем дальше от источника

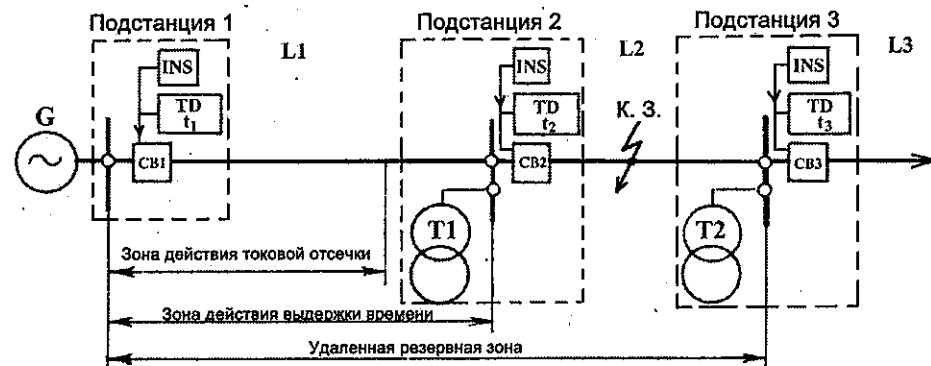


Рис. 10.31. Комбинированная однолинейная схема токовой защиты высоковольтной линии электропередачи: G — источник энергии (электростанция); СВ — выключатель; INS — токовая отсечка; TD — защита с выдержкой времени; Т — силовые трансформаторы; L — участки линии электропередачи

питания расположена защита, тем на меньший ток срабатывания она должна быть рассчитана и тем большее время срабатывания должна иметь ($t_1 < t_2 < t_3$, рис. 10.31).

При этом обеспечивается условие селективности действия защит при котором первым должен отключаться самый близкий к повреждению участок линии со стороны источника питания. Если при этом ток короткого замыкания не исчез, должен отключиться второй, более удаленный от места повреждения и более близкий к источнику участок, и так далее. Такой подход позволяет обеспечить максимальную живучесть линии и ее устойчивость к повреждениям.

Несмотря на название реле «токовая отсечка», оно имеет собственное время срабатывания, не равное нулю, как и любое другое реле. Более того, собственное время срабатывания этого реле зависит от величины тока в обмотке. Ничего неожиданного в этом нет, если вспомнить, что время срабатывания любого электромагнитного реле уменьшается с увеличением кратности приложенного к обмотке напряжения (или протекающего тока) по отношению к напряжению (току) его срабатывания. Учитывая, что токовое реле работает с большими кратностями тока в обмотке, нетрудно предположить, каков будет характер его время-токовой характеристики, рис. 10.32.

Следует отметить, что конструкция реле с сердечником плунжерного типа пригодна не только для использования в качестве реле тока, но также и в качестве реле напряжения, разумеется, с обмоткой, намотанной большим числом витков тонкого сечения. Та же GE выпускала так называемый «детектор земли» типа PJC для обнаружения замыканий на землю незаземленных цепей возбуждения генераторов переменного тока.

Реле содержит два плунжерных блока (типа показанного на рис. 10.29), трансформатор и диодный мостик, все в одном корпусе. Реле работает от заземленного источника напряжения, соединенного через одну обмотку плунжерного блока с цепью возбуждения электрической машины (генератора),

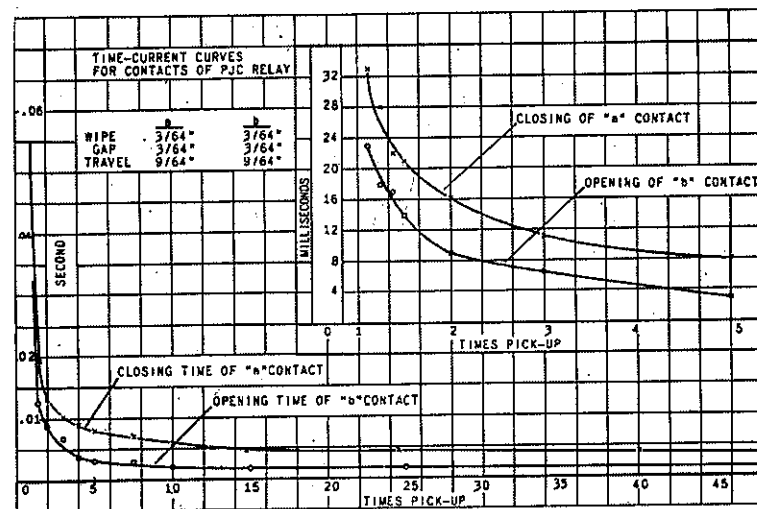


Рис. 10.32. Время-токовая характеристика реле тока без выдержки времени типа PJC (GE Инструкция по эксплуатации СЕН-1790А)

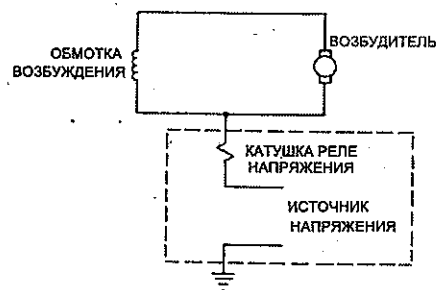


Рис. 10.33. Типовое внешнее подключение реле РС для обнаружения замыканий на землю незаземленных цепей возбуждения генераторов переменного тока

рис. 10.33. Блок срабатывает, при появлении земли на незаземленной, в условиях обычной эксплуатации, обмотке возбуждения.

Переменное напряжение понижается трансформатором, выпрямляется и фильтруется, обеспечивая для реле постоянное рабочее напряжение с пульсациями не более полувольта. Это напряжение прикладывается между незаземленной обмоткой возбуждения и землей (цепью заземления). Световой индикатор на передней стороне реле показывает присутствие постоянного рабочего напряжения.

Если в цепи обмотки возбуждения появляется земля, то срабатывает один из плунжерных блоков. Другой плунжерный блок отключает работающий блок от заземленной обмотки возбуждения и замыкает контакт для отключения или сигнализации. Сброс производится вручную или электрически переключателем «тест/сброс».

Цепи возбуждения машин переменного тока обычно работают без заземления, и единственное замыкание на землю еще не повреждает машину. Но дополнительное второе замыкание на землю может вызвать значительные повреждения, и поэтому рекомендуется, чтобы защитное оборудование срабатывало уже при первом замыкании на землю. Реле типа РС (рис. 10.33) выполняет эту функцию. Оно может быть использовано для звуковой сигнализации или для отключения нагрузки от машины. Реле типа РС может быть использовано с обмотками возбуждения машин с напряжением до 375 вольт. Оно не применяется там, где обратное напряжение возбудителя может превысить 500 вольт.

Реле напряжения с так называемым «плавающим сердечником» (лёгкий сердечник вертикально «плавающей» в магнитном поле достаточно большой катушки) были исследованы Игорем Гуревичем в Харькове в 1970-х годах (рис. 10.33а).

Он разработал и сконструировал ряд реле напряжения, основанных на аналогичном принципе, с различными типами контактных систем: со стандартными микропереключателями, с ртутными контактами, с герконами, с фоторезисторами. Такие реле использовались в различных системах автоматического управления, например, в системах автоматического управления с контролем уровня напряжения, причем одно и то же реле применялось для контроля как понижения напряжения, так и его увеличения.

Оригинальный принцип действия и простую конструкцию имеет и реле типа RXOTB-23 фирмы ABB. Это трехфазное



Рис. 10.33а. Игорь Гуревич (1919–2003), разработчик реле напряжения с плавающим сердечником

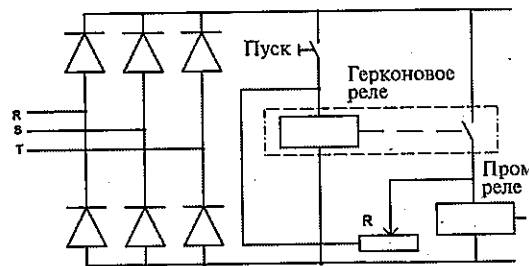
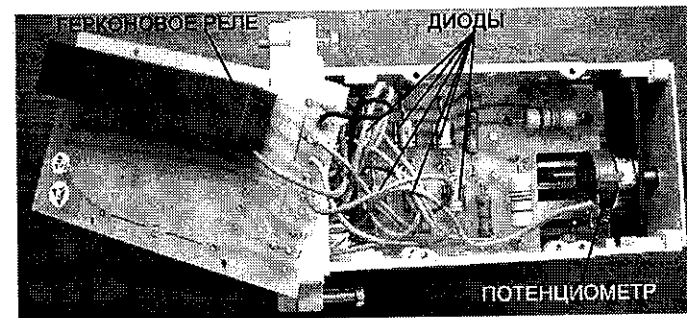


Рис. 10.33б. Упрощенная схема и внутренняя конструкция реле понижения напряжения типа RXOTB-23



реле пониженного напряжения, которое реагирует на симметричные или несимметричные падения напряжения или исчезновение фазы (перерыв в питании). Реле RXOTB-23 используется, в числе прочего, для защиты аппаратуры управления и тиристорных преобразователей.

Трехфазное входное напряжение выпрямляется трехфазным выпрямителем с лавинными диодами и подается на катушку управления герконового реле через регулируемый делитель напряжения. Уровень срабатывания геркона зависит от положения потенциометра и находится в пределах 50% — 100% номинального напряжения.

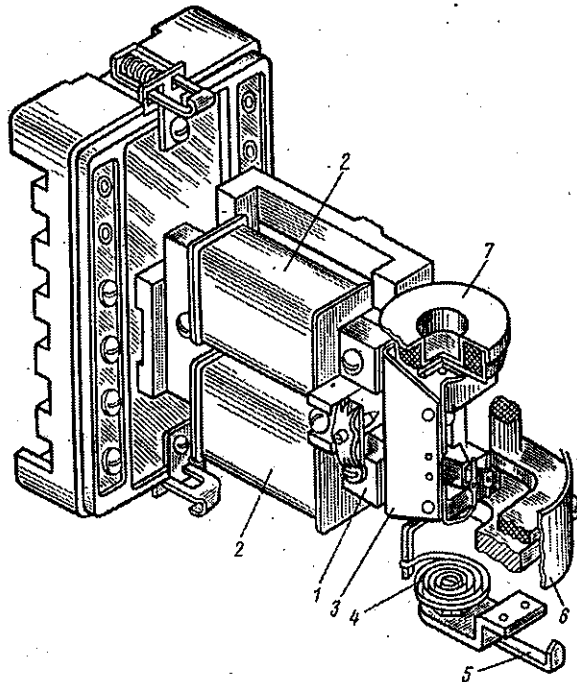
После включения герконового реле путем нажатия и последующего отпущения кнопки «Пуск», его катушка оказывается под пониженным напряжением из-за падения напряжения на потенциометре. При этом даже незначительного уменьшения входного напряжения уже будет достаточно для отпущения геркона. Уровень напряжения отпущения настраивается потенциометром. Таким образом, когда любое из трех входных напряжений уменьшается ниже установленного значения, геркон отключается и прерывает цепь питания вспомогательного реле (рис. 10.33б).

В качестве реле тока и напряжения мгновенного действия широко использовались также реле с поворотным якорем, рис. 10.34. В реле типа ЭТ-520 — предшественника реле РТ-40 — применялся поворотный якорь Z — образного типа, рис. 10.35. И это старое реле имело меньшую мощность срабатывания, чем реле РТ-40 (а следовательно, создавало меньшую нагрузку на трансформатор тока). Конструкция поворотного якоря реле обоих реле выполнена особым образом, обеспечивающим повышенное значение коэффициента возврата.

Использование магнитной системы такого типа в измерительных реле тока и напряжения не является российским изобретением. Еще в книге Манфреда Шлейхера (Manfred Schleieher) «Die moderne Selektivschutztechnik und die Methoden zur Fehlerortung in Hochspannungsanlagen», Berlin, Verlag von Ju-



Рис. 10.34. Реле тока мгновенного действия с поворотным якорем (158 × 130 × 86 мм) типа РТ-40, выпускающееся в бывшем СССР, а затем в России уже более 50 лет. Первая модификация этого реле называлась ЭТ-520: 1 — полюса П-образного магнитопровода; 2 — катушки тока; 3 — поворотный Г-образный якорь; 4 — спиральная пружина; 5 — рычаг регулировки натяжения пружины (регулировка тока срабатывания); 6 — шкала; 7 — тормозной барабанчик с песком



lius Springer, 1936, описано реле тока с такой магнитной системой, как хорошо известное реле фирмы Siemens. Вполне вероятно, что предложена была такая магнитная система задолго до 1936 г, учитывая, что первые реле защиты были освоены промышленностью еще в самом начале 20-го века.

Когда мы рассматривали магнитные системы обычных (не измерительных) электромагнитных реле, то упоминали о том, что для повышения надежности срабатывания такого реле на его обмотку подают входную величину (ток, напряжение), превышающее то значение, при котором реле начинает срабатывать, в 1,2—1,8 раза. Это превышение называется коэффициентом запаса по срабатыванию. Измерительные реле, настроенные на определенный уровень входной величины, должны обеспечивать четкое и надежное срабатывание при плавном увеличении входной величины и достижения ею заданного уровня без всякого коэффициента запаса. Теоретически, любое реле уже по определению, может занимать только крайние устойчивые положения А и В, рис. 10.36.

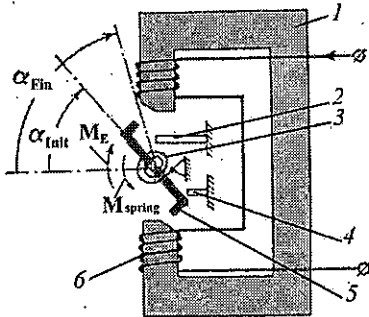
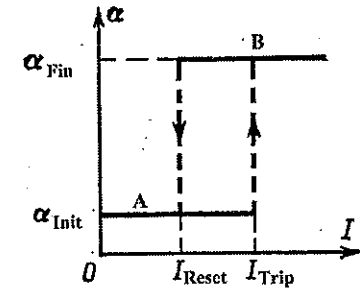


Рис. 10.35. Конструкция магнитной системы российского реле тока ЭТ-520: 1 — магнитопровод; 2 и 4 — упоры; 3 — спиральная пружина; 5 — поворотный якорь Z-образной формы; 6 — токовые катушки; α_{Init} и α_{Fin} — начальный и конечный углы поворота якоря соответственно; M_E и M_{Spring} — электромагнитный вращающий момент и противодействующий момент пружины, соответственно

Рис. 10.36. Типичная характеристика релейных устройств: А и В — крайние устойчивые положения реле; α_{Init} и α_{Fin} — начальный и конечный угол якоря; I_{Trip} и I_{Reset} — параметр (ток) срабатывания и отпускания реле



Вот как это происходит. Ток в обмотке реле создает магнитное поле в сердечнике и в рабочем зазоре между якорем и сердечником. Магнитное поле в зазоре создает электромагнитный момент, действующий на подвижный якорь в направлении, при котором движущийся якорь будет уменьшать воздушный зазор. Когда ток в обмотке достигнет значения, равного току срабатывания, электромагнитный момент M_E реле достигнет номинального значения $M_{E\text{ ном}}$, рис. 10.37, и якорь начинает двигаться. Как видно из рис. 10.37, в процессе движения якоря происходит самопроизвольное увеличение электромагнитного момента M_E при неизменном значении тока в катушке. Это происходит потому, что изменение положения якоря (увеличение угла α) влечет за собой уменьшение воздушного зазора δ в магнитной системе (то есть уменьшение магнитного сопротивления цепи и возрастание магнитного потока). Получается система с положительной обратной связью. Такие системы, как известно, будучи выведенными из состояния равновесия за счет некоторого изменения входной величины, уже не могут остановиться до тех пор, пока не перейдут полностью в новое устойчивое состояние (электронные схемы, ведущие себя подобным образом называются триггерами).

Изменение электромагнитного момента реле в процессе изменения угла якоря (или воздушного зазора в магнитной системе) называется *тяговой характеристикой* реле.

Изменение противодействующего момента пружины в процессе изменения угла якоря (или воздушного зазора в магнитной системе) называется *механической характеристикой* реле.

Понятно, что реле будет находиться во включенном состоянии до тех пор, пока его тяговая характеристика будет расположена выше механической. Соприкосновение этих характеристик в общей точке означало бы наступление равновесия в этой точке, то есть зависание реле в промежуточном положении.

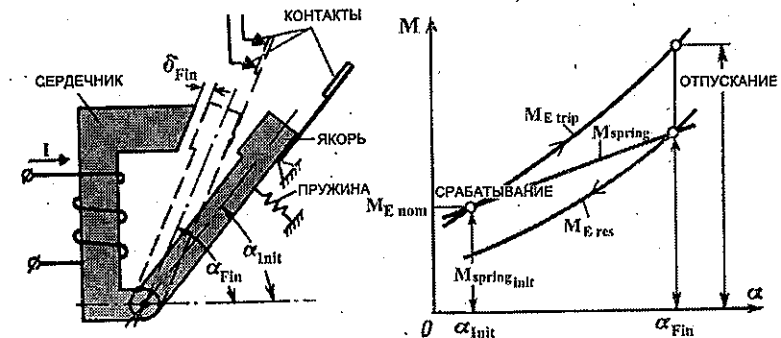


Рис. 10.37. Процесс срабатывания электромагнитного реле клапанного типа

Такое равновесие, как видно из рис. 10.37, возможно только в начальной точке, когда по обмотке протекает ток, а якорь еще не начал двигаться. Как только M_{spring} становится больше M_{spring} , начинается процесс движения якоря и эти характеристики уже нигде не соприкасаются.

При уменьшении тока в обмотке реле до значения тока отпущения, то есть при уменьшении $M_{E\ Trip}$ до значения $M_{E\ Res}$ тяговая характеристика реле (теперь это $M_{E\ Res}$) опускается ниже механической и якорь начинает возвращаться в исходное состояние. Воздушный зазор в магнитной системе возрастает, магнитный поток автоматически уменьшается (при постоянном значении тока в обмотке) и реле быстро переходит в свое начальное (выключенное) состояние.

Совершенно очевидно, что качество процесса срабатывания реле и коэффициент возврата (ширина петли на рис. 10.37) определяются согласованностью этих характеристик. За долгую историю развития измерительных реле не раз предпринимались попытки создания конструкций с многочисленными пружинами и дополнительными ферромагнитными элементами, в которых бы

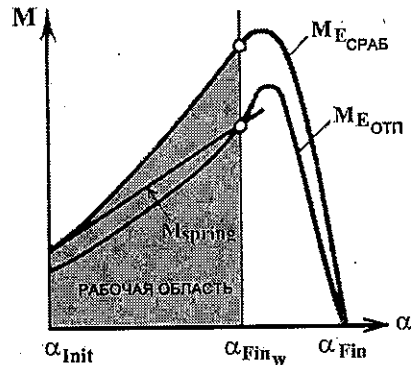


Рис. 10.38. Характеристики реле с магнитной системой с Z-образным якорем поротного типа

наилучшим образом сочетались между собой характеристики реле. Однако, все они оказались слишком сложными и не надежными. В практическом использовании остались традиционные реле клапанного типа и реле с втяжным якорем, которые отнюдь не являются самыми лучшими по согласованности характеристик. В этом плане намного более качественными оказались более сложные реле с Z-образным якорем поворотного типа, обладающие своеобразными характеристиками, рис. 10.38.

В реле клапанного и соленоидного типов в конечном положении якоря при сработавшем реле воздушный зазор минимален, а электромагнитный момент максимален. Это означает, что для возврата (выключения) реле требуется существенное уменьшение тока в катушке. В отличие от этого, в реле с Z-образным поворотным якорем не происходит такого резкого усиления электромагнитного момента при уменьшении воздушного зазора, так как при повороте этого якоря одновременно уменьшается плечо приложения электромагнитного момента. В крайнем положении якоря ($\alpha_{Fin} = 90^\circ$, рис. 10.38), когда электромагнитное усилие, развиваемое катушкой максимально, электромагнитный момент вообще снижается до нуля, так как все электромагнитное усилие приложено вдоль якоря (плечо силы равно нулю) и ни при какой его величине не в состоянии вызвать его поворот. Конечно, рабочая зона реле не включает в себя это крайнее положение якоря ($\alpha_{Fin} = 90^\circ$, рис. 10.37), а ограничивается положением $\alpha_{Fin\ w} < 90^\circ$, так как в положении $\alpha_{Fin} = 90^\circ$ якорь не может создать контактного нажатия, тем не менее, электромагнитный момент во включенном состоянии этого реле все же оказывается намного меньшим, чем в реле других типов. А это означает, что для возврата этой магнитной системы достаточно очень незначительного уменьшения тока

в обмотке, то есть получается, что эта магнитная система имеет очень высокий коэффициент возврата (узкая петля на характеристике 10.36).

Реле РТ-40 с якорем в форме половины Z, обладает аналогичными положительными свойствами, что обусловило его долгую жизнь в промышленности и в электроэнергетике. На общей оси с поворотным якорем в реле РТ-40 расположена дополнительная деталь: тормозной барабанчик 7 с радиальными перегородками, заполненным сухим кварцевым песком. Эта деталь является демпфером, гасящим резкие ускорения подвижной системы, вибрацию контактов при соударениях и вибрацию якоря от действия переменного магнитного поля. Гашение вибраций осуществляется за счет трения между песчинками.

Обмотки реле могут быть соединены между собой последовательно или параллельно, за счет чего порог срабатывания реле можно менять в 2 раза. Реле РТ-40 выпускается на номинальные токи от 0.2 до 200 А. Время срабатывания реле не более 0.1 с при токе, равном $1.2I_N$ и не более 0.03 с при токе $3I_N$.

Для использования реле при токах (до $30I_N$) длительно превышающих ток срабатывания, оно дополнено встроенным насыщенным трансформатором и выпрямительным диодным мостом. Эта модификация реле называется РТ-40/Д.

Для отстройки от высших гармоник тока реле помимо встроенного трансформатора дополнено конденсатором. Эта модификация называется РТ-40/Ф.

Как и в рассмотренных выше случаях, на базе реле тока РТ-40 выпускаются и реле напряжения (РН-51, РН-53). Отличающиеся от реле РТ-40, по-существу, только обмоткой.

Наличие отдельных катушек у реле этого типа позволило создать на основе той же базовой конструкции реле срабатывающее от разности магнитных потоков, создаваемых токами в катушках реле. У реле контроля синхронизма РН-55, рис. 10.39, каждая из катушек имеет две изолированные полуобмотки с одинаковым суммарным сечением меди проводов. Нижняя полуобмотка одной из катушек соединяется с верхней полуобмоткой другой катушки. Такое соединение позволяет получить две изолированные обмотки со строго одинаковыми параметрами и коэффициентом связи между обмотками, близким к единице. Каждая из обмоток подключается к одному из синхронизируемых напряжений через добавочный резистор. Значение сопротивлений, число витков обмоток и полярность их включения выбираются таким образом, чтобы при подаче на обе обмотки совпадающих по фазе номинальных напряжений магнитные потоки, наводимые обмотками, взаимно уничтожались и электромагнитный момент на подвижной системе реле отсутствовал. При расхождении векторов синхронизируемых напряжений или уменьшении одного из них реле срабатывает.

Для тех случаев, когда требуется реле напряжения с повышенным коэффициентом возврата (0.85—0.9), обмотку все того же реле включают последовательно с диодами Зенера, рис. 10.40. Регулирование порога срабатывания реле осуществляется с помощью потенциометра R1, снабженного шкалой.

Простые реле тока и напряжения мгновенного действия выпускались также на основе электромагнитных реле с якорем клапанного типа, рис. 10.41.

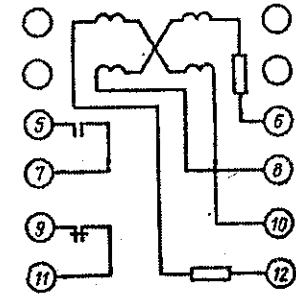


Рис. 10.39. Схема внутренних соединений реле РН-55

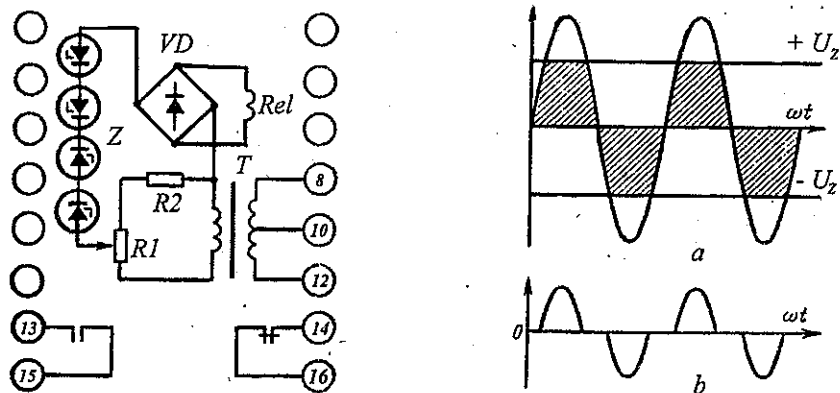


Рис. 10.40. Реле напряжения типа РН-58 с повышенным коэффициентом возврата, выполненное на основе магнитной системы реле РТ-40: а — форма напряжения на диодах Зенера Z; б — напряжение на входе выпрямителя VD

Регулировка порога срабатывания в этих реле осуществлялась путем изменения натяжения пружины. Реле тока выпускались на номинальные токи от 0,05 до 50 А, а реле напряжения на номинальные значения 5 до 200 В. Габариты реле: 67 x 41 x 135 мм.

General Electric до сих пор выпускает реле такого типа, рис. 10.42

Реле НРС представляет собой группу из трех независимых реле, снабженных защелкой и указательным флажком.

Следует заметить, что реле клапанного типа, применяемые в качестве реле тока, конечно более просты по конструкции, чем реле с поворотным якорем (типа РТ-40), но они хуже ведут себя при недостаточных кратностях тока перегрузки. При плавном увеличении тока в обмотке реле и приближении его значения к току срабатывания якорь таких реле начинает сильно вибрировать.

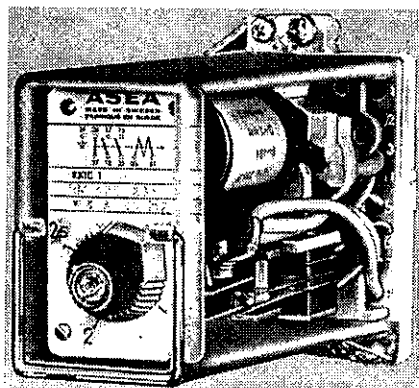


Рис. 10.41. Реле токовой отсечки (типа RXIC1) электромагнитного типа и реле напряжения (RXEC1), производимое компанией ASEA (ABB) в 1970 годах

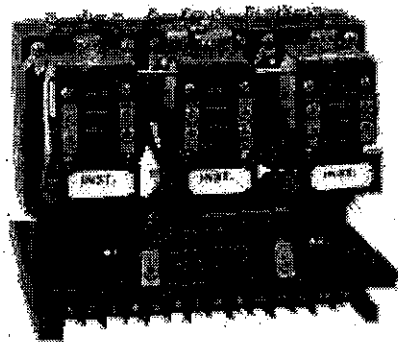


Рис. 10.42. Реле тока мгновенного действия типа НРС (General Electric) с якорем клапанного типа

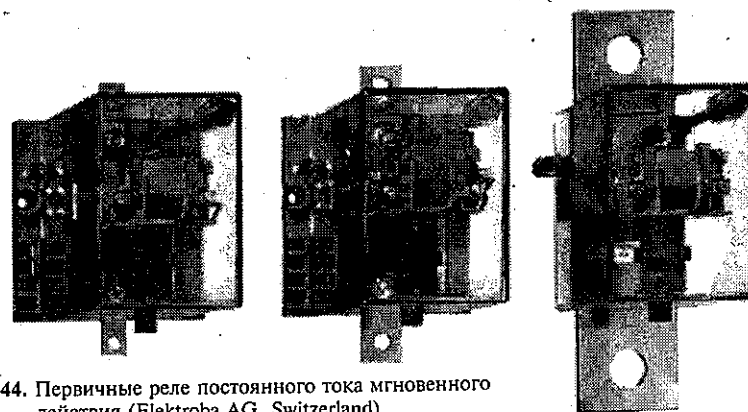


Рис. 10.44. Первичные реле постоянного тока мгновенного действия (Elektroba AG, Switzerland)

Такую же конструктивную схему имеют и крупные мощные реле с токами срабатывания до 630 А, рис. 10.43.

Реле РЭВ-800 предназначено для работы в цепях постоянного тока. Номинальные токи срабатывания различных типоразмеров реле лежат в пределах от 1,6 до 630 А. Регулирование порога срабатывания осуществляется изменением натяга возвратной пружины. Габариты реле 155 x 190 x 180 мм, масса 3,5 кг.

Аналогичные по конструкции реле выпускаются и для работы в цепях переменного тока с номинальными токами срабатывания до 1500 А. Такие реле относятся уже к так называемым «первичным» (см. выше), которые включаются в цепь большого тока непосредственно, без промежуточных трансформаторов тока. Следует отметить, что доля первичных реле в общем объеме выпускаемых реле очень невелика, тем не менее, некоторые компании продолжают выпуск таких реле, в основном для цепей постоянного тока, где применение обычных трансформаторов тока невозможно, рис. 10.44.

Различные варианты этих реле имеют токи срабатывания от 1 до 6000 А. Время срабатывания не более 10 мс, погрешность $\pm 5\%$ от уставки.

Магнитная система включает подковообразный стальной магнитопровод с поворотным якорем, приводящим контакты в действие. Реле могут быть оборудованы механической блокировкой и индикаторным флажком с кнопкой сброса.

Аналогичные по конструкции реле, предназначенные для защиты цепей и постоянного и переменного тока, выпускаются и фирмой Siemens; рис. 10.45.

Электромагнитное реле максимального тока мгновенного действия 3UG1 содержит магнитную систему с поворотным якорем, смонтированную на ли-

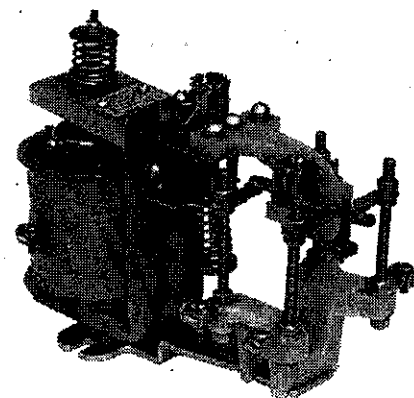


Рис. 10.43. Мощное открытое электромагнитное реле тока РЭВ-800 с якорем клапанного типа (Россия)

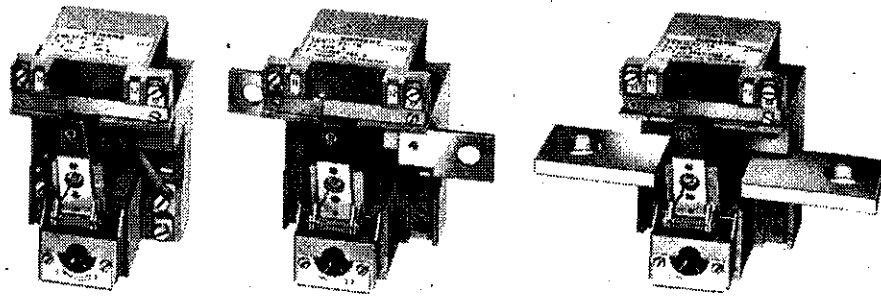


Рис. 10.45. Однополюсные первичные реле постоянного и переменного тока мгновенного действия на токи 0.4—1300 А (Siemens, Germany)

том пластмассовом изолирующем основании вместе с однополюсным вспомогательным контактом.

При токах ниже величины уставки срабатывания якорь удерживается пружиной в исходном положении. При перегрузке по току, равной значению уставки, якорь мгновенно притягивается и замыкает вспомогательный контакт.

Якорь возвращается в исходное положение, как только перегрузка по току спадает ниже 50 % минимальной уставки.

К классу защитных реле тока мгновенного действия относятся также автоматические выключатели с электромагнитным расцепителем (без теплового биметаллического элемента), рис. 10.46.

Такие реле не могут использоваться для защиты от перегрузки, так как не содержат биметаллических элементов с зависимой от тока выдержкой времени. Основное назначение этих реле — мгновенное отключение токов короткого замыкания с большой кратностью (5—20) по отношению к номинальному току.

Как и в случае с тепловыми реле, такие реле тока мгновенного действия имеют много разных конструкций, но все они содержат одни и те же основные элементы: токовую катушку (или участок прямой шины для больших токов), включаемую последовательно с защищаемой нагрузкой; якорь втягивающегося или клапанного типа; пружину, механизм расцепления и контактную систему с дугогасительной решеткой.

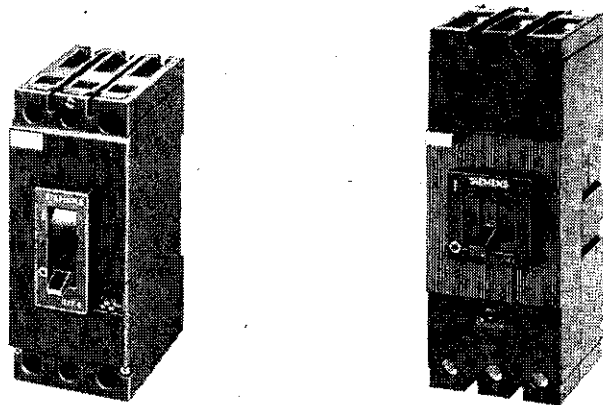


Рис. 10.46а. Автоматические выключатели типов 3VN4, 3VN6 (Siemens)

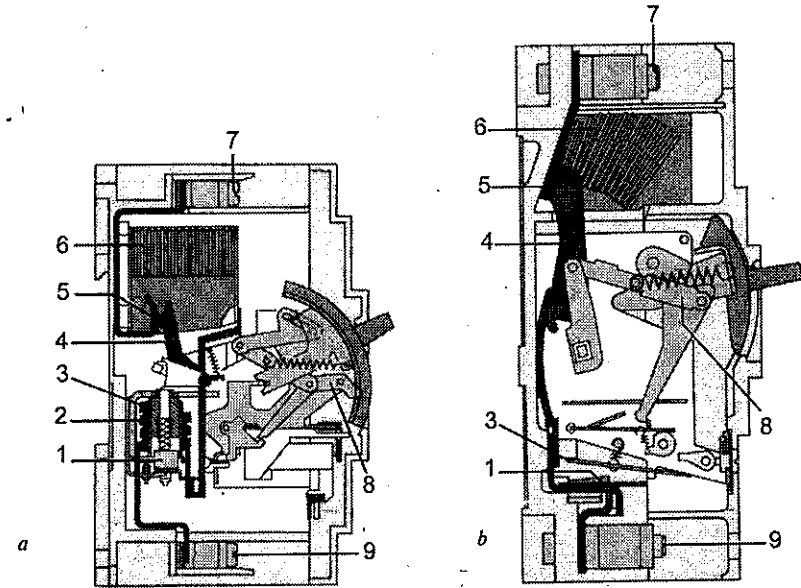


Рис. 10.46б. Конструкция автоматических выключателей 3VN4 (а) and 3VN6 (b) с электромагнитными расцепителями соленоидного типа (а) и с якорем клапанного типа (b): 1 — электромагнитный расцепитель мгновенного действия; 2 — катушка; 3 — якорь; 4 — подвижный контакт; 5 — неподвижный контакт; 6 — дугогасительное устройство; 7 и 9 — винты для закрепления внешних проводников; 8 — отключающий механизм

10.3.2. Электронные реле тока и напряжения

В 70-х годах прошлого столетия многими ведущими компаниями мира ведутся работы по созданию электронных реле защиты, рис. 10.47, 10.48, параллельно с продолжающимся выпуском электромагнитных реле.

Считалось, что печатная плата с дешевыми электронными компонентами, которые устанавливаются на плату и паяются полностью автоматизированными системами без участия человека — изделие несравненно более прогрессивное и дешевое в производстве, чем точные электромеханические системы с ручной сборкой и регулировкой. Дополнительные сложности, которые возникали у потребителя при необходимости отыскания неисправности в отказавших реле и ремонта таких реле в расчет не принимались. Вопросы надежности самих электронных компонентов пока еще не очень интересовали производителей. Так же, впрочем, как и вопросы устойчивости таких электронных реле к перегрузкам, перенапряжениям и помехам — неизбежным спутникам электрических сетей.

Как правило, такие реле содержали электронный измерительный орган, в котором входная величина (ток или напряжение) преобразовывались в напряжение низкого уровня, пропорциональное входной величине, и сравнивались по уровню с напряжением на опорном электронном элементе. Если измеряемое напряжение оказывалась больше (или меньше) опорного напряжения, на выходе элемента сравнения появлялся сигнал, который усиливался электронным усилителем и подавался на обмотку выходного электромагнитного реле.

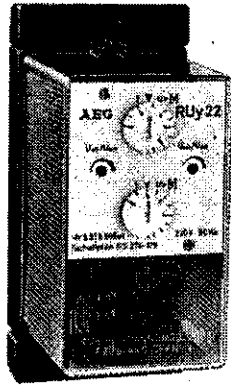
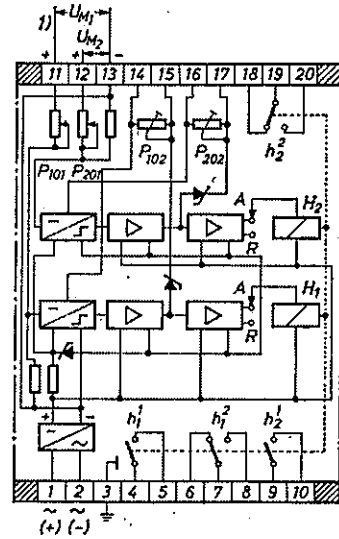
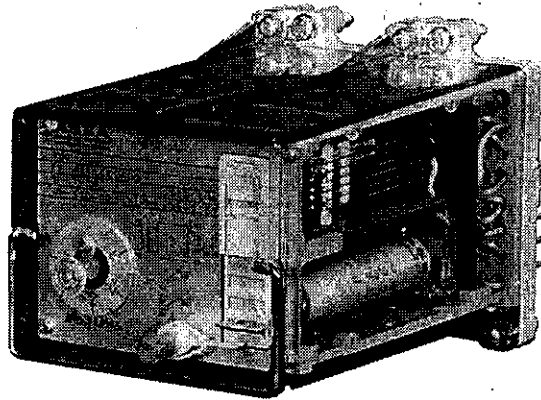


Рис. 10.47. Электронные реле минимального и максимального напряжения типа Ruy22 (1974, AEG)



Простейшие типы таких реле содержали один канал с описанными элементами, а более сложные — два идентичных канала (как например реле RUY22 фирмы AEG), рис. 10.47. В ранних конструкциях реле эти каналы име-



1. Входной трансформатор
2. Выпрямитель
3. Пороговый элемент
4. Усилитель
5. Выходное реле
6. Стабилизатор напряжения
7. Внешнее питания

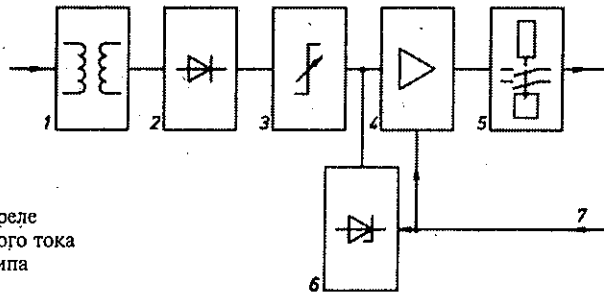


Рис. 10.48. Электронное реле максимального и минимального тока мгновенного действия типа RXIG-2 (1982, ASEA)

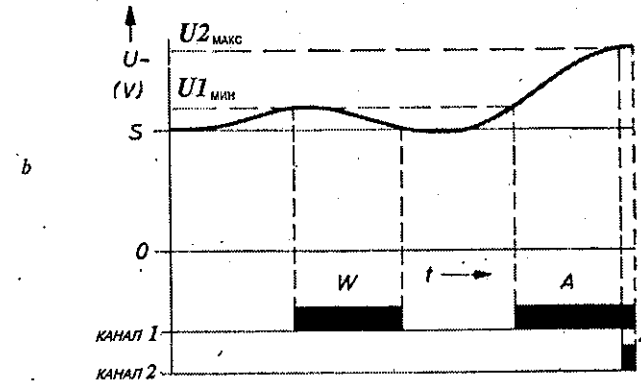
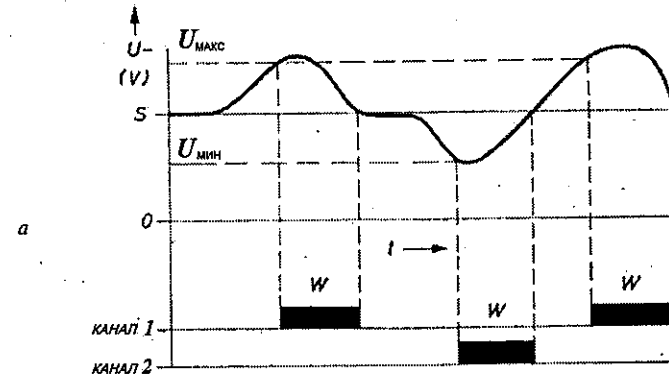


Рис. 10.49. Диаграммы работы двухканального электронного реле тока (напряжения): а — реле, контролирующее превышение и понижение контролируемой величины относительно заданного уровня; б — реле, с двумя ступенями превышения контролируемой величины

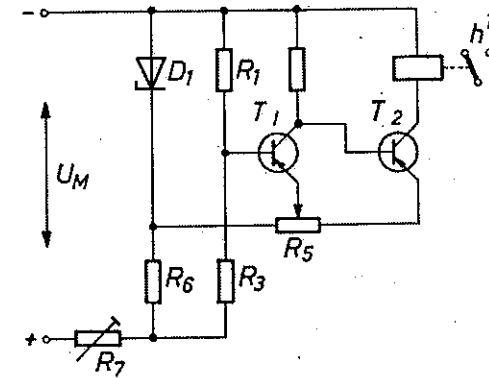


Рис. 10.50. Принципиальная электрическая схема одного канала электронного реле типа RUY22 (AEG)

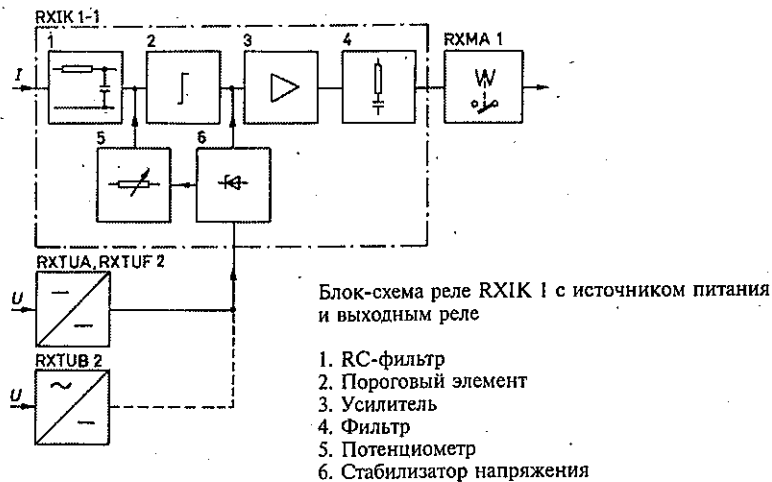
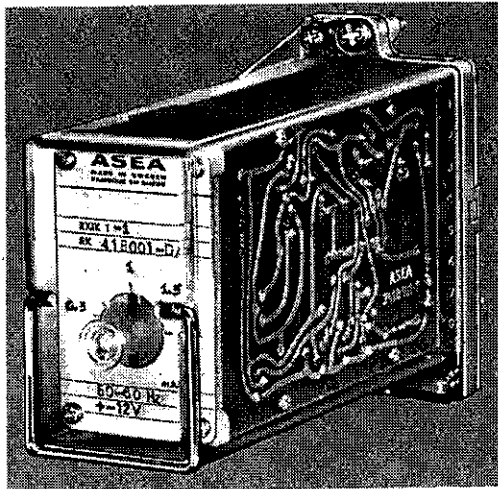


Рис. 10.51. Модульное реле типа RXIK-1, содержащее в своем корпусе только электронный преобразователь (1974, ASEA)

ли очень простые схемы на двух — трех транзисторах с опорным элементом на диоде Зенера D1, рис. 10.50.

Компания ASEA выпускала в семидесятых годах аналогичное по принципу действия реле типа RXIK-1, выполненное в виде самостоятельной конструкции, рис. 10.51, но не содержащего ни выходного исполнительного электромагнитного реле, ни источника питания, необходимого для работы реле. Это был отдельный модуль, который мог работать только совместно с другими модулями, содержащими недостающие компоненты и который хорошо вписы-

вался в концепцию модульного построения систем релейной защиты «COMBIFLEX», активно разрабатываемую компанией ASEA в то время. Согласно этой концепции, компания не стремилась выпускать в виде единого целого реле защиты со сложными функциями, а предпочитала собирать такие сложные защиты из отдельных простых реле-«кубиков». Может быть такая идея и была правильной в 70-х годах прошлого века, но она потерпела полный крах при появлении миниатюрных специализированных микропроцессоров, выполнявших функции целого шкафа, набитого «кубиками» COMBIFLEX.

Принципиальными недостатками реле работающих на таком принципе, названных «статическими», были ограниченная чувствительность к изменению входного сигнала и не очень высокий коэффициент возврата (0.7—0.8), обусловленный «гистерезисом» того же диода Зенера.

От этого недостатка свободны так называемые динамические реле, появившиеся позднее и практически полностью вытеснившие собой полупроводниковые статические реле в устройствах защиты. Общий принцип действия таких реле заключается в том, что во время его работы специальная пороговая схема (компаратор, одновибратор, триггер) переключается каждые пол-периода при достижении амплитудой входного тока (напряжения) значения равного опорному напряжению и возвращается в исходное состояние при переходе синусоиды входного тока (напряжения) через нулевое значение или при смене знака входного сигнала, рис. 10.52.

Таким образом, в течение всего периода воздействия входной величины, превышающей заданный уровень, чувствительный элемент реле автоматически переключается из одного положения в другое синхронно с синусоидой контро-

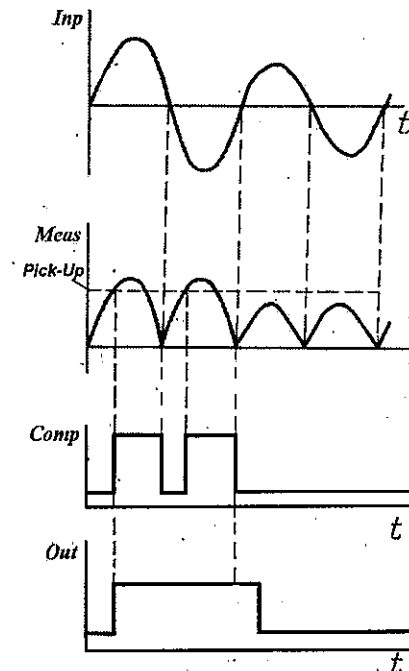


Рис. 10.52. Упрощенная диаграмма работы электронного реле динамического типа: *Inp* — входная величина (ток, напряжение); *Meas* — измеряемое напряжение, полученное путем выпрямления и пропорционального преобразования входной величины; *Pick-Up* — порог срабатывания компаратора; *Comp* — напряжение на выходе компаратора; *Out* — выходное напряжение электронной схемы

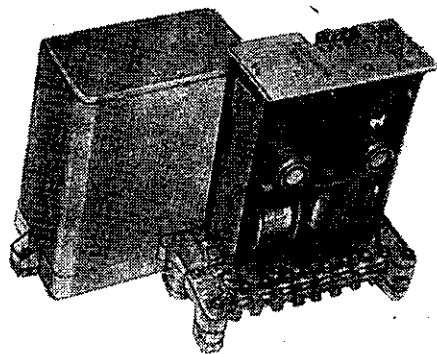


Рис. 10.53а. Полупроводниковое реле тока динамического действия типа РСТ (1990, Россия)

лируемого тока. Для исключения влияния этих колебаний сигнала на устойчивость состояния выходного исполнительного органа применяется расширитель импульсов (или интегратор) на основе конденсатора, который успевает зарядиться за время включенного состояния пороговой схемы и поддерживает выходной исполнительный элемент во включенном состоянии во время паузы между импульсами. Для повышения помехоустойчивости реле между компаратором и выходным усилителем включают RC-цепочку, задерживающую срабатывание выходного исполнительного элемента на несколько десятков миллисекунд. При этом, если входной сигнал высокого уровня был кратковременным, что характерно для помехи, то выходной исполнительный элемент просто не успевает сработать за время действия помехи.

Коэффициент возврата такой схемы равен единице так как возврат реле в исходное состояние происходит каждый раз, когда амплитуда очередной синусоиды контролируемого тока становится недостаточной для повторных (в течение каждого полупериода) запус-

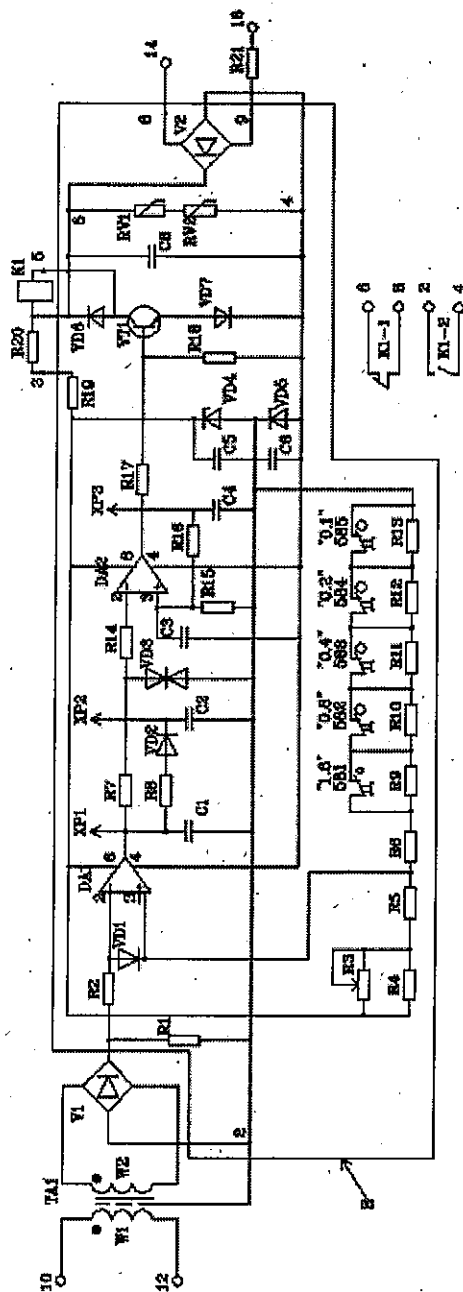


Рис. 10.53б. Принципиальная электрическая схема универсального реле тока (типа РСТ) и напряжения (типа РСН)

ков порогового элемента и никак не связан с собственным «гистерезисом» элементов схемы.

Изменением величины опорного напряжения с помощью потенциометра можно регулировать порог срабатывания реле. На таком (или сходном) принципе работают практически все электронные реле тока и напряжения, выпущенные в 80–90 годах и позднее, рис. 10.53.

10.3.3. Герконовые реле тока

Для построения мгновенных реле максимального тока и максимального напряжения нашли применение также герконы, рис. 10.54, хотя и не такое широкое, как реле рассмотренных выше типов.

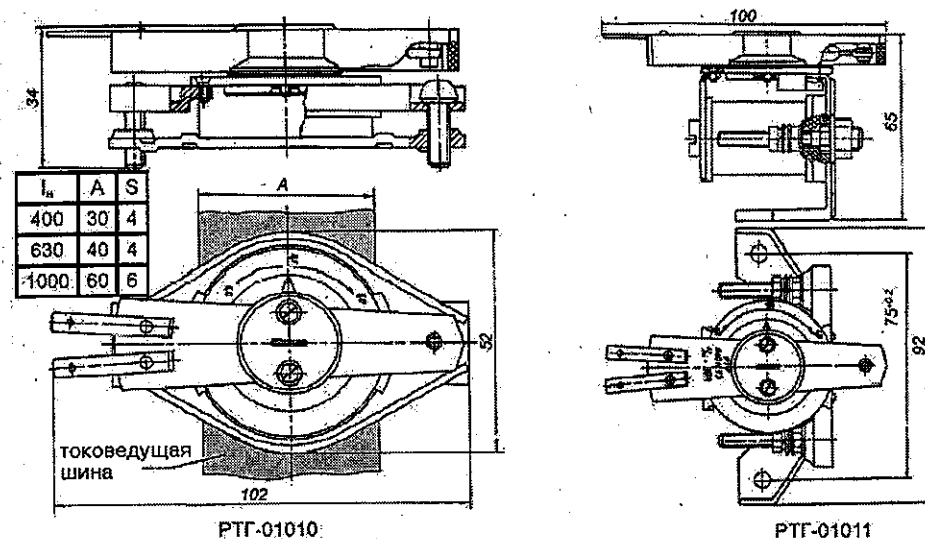


Рис. 10.54. Герконовые реле тока с отрезком шины, размеры которой приведены в таблице (слева) и с катушкой

Простейшие герконовые реле тока по имеющимся у нас данным выпускались только в бывшем СССР и продолжают выпускаться в России. Это достаточно примитивные конструкции, содержащие один крупный геркон, установленный с возможностью поворота на отрезке шины или на катушке. При повороте геркона изменялась его чувствительность к магнитному полю тока, протекающего по шине или по катушке (см. рис. 10.54) Реле предназначены для работы только в цепях постоянного тока. Номинальные значения токов для реле различных исполнений находятся в пределах от 400 до 1000 А (с шиной) и от 1.6 до 250 А с катушкой.

Серия защитных гибридных (полупроводниково-герконовых) реле тока была разработана автором этой книги в 80–90-х годах и под его руководством была запущена в производство. Эти реле под торговой маркой «Квазитрон» производились много лет в Украине (г. Харьков) небольшой частной компанией «Инвентор».

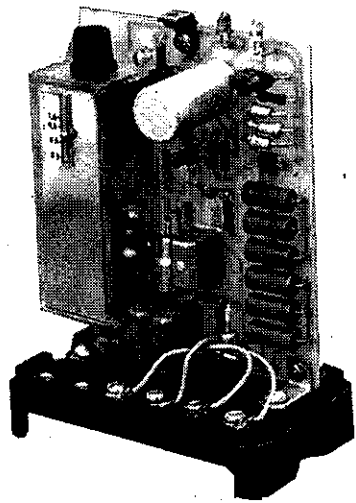


Рис. 10.55.а. Гибридные (герконо-полупроводниковые) реле тока серии «Квазитрон». Внешний вид реле со снятой крышкой

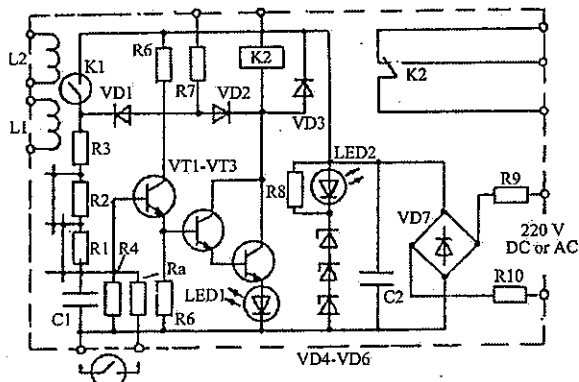


Рис. 10.55.б Принципиальная схема реле «Квазитрон»: K1 — геркон; L1, L2 — входные токовые катушки; K2 — вспомогательное выходное реле

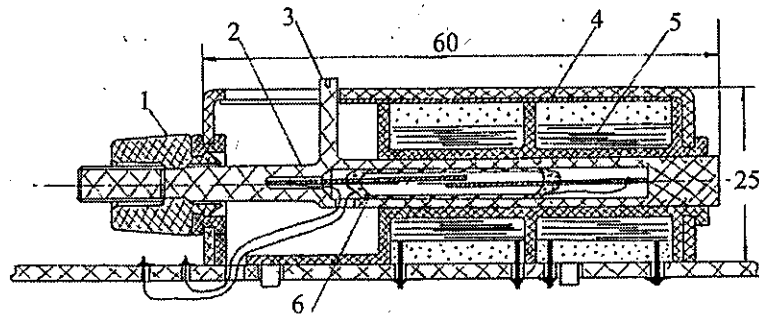


Рис.10.55с. Встроенный датчик тока «Квазитрон» с регулируемым уровнем срабатывания по току: 1 — лимб; 2 — подвижная диэлектрическая капсула; 3 — указатель уровня срабатывания по току; 4 — ферромагнитный экран; 5 — обмотка; 6 — геркон

«Квазитрон» — многоцелевое защитное реле с очень высокой помехоустойчивостью, основанное на гибридной (полупроводниково-герконной) технологии, рис. 10.55а.

Один и тот же электронный блок реле может быть использован одновременно с различными токочувствительными элементами: низковольтным и высоковольтным, каждый из которых имеет свой уровень срабатывания по току.

Токочувствительный элемент может быть смонтирован внутри релейного блока (как показано на рис. 10.55а) или вне релейного блока на отдельной плате (рис. 10.55д).

Все выходы датчиков связи с релейным блоком низковольтными проводами.

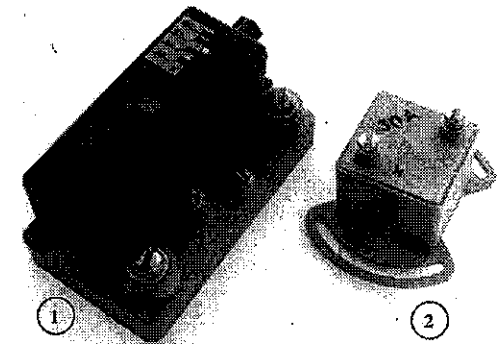


Рис. 10.55д. Внешние низковольтные токочувствительные элементы для реле «Квазитрон»: 1 — датчик типа «1» для включения в разрыв цепи тока (порог срабатывания 0,01...100 А); 2 — датчик типа «2» для установки на шинах и кабелях (30...5000 А)

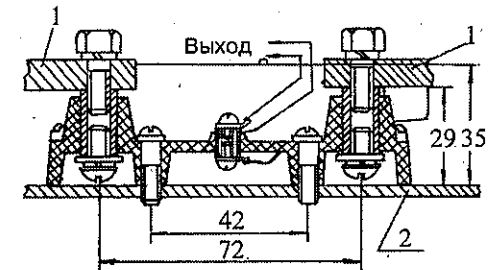
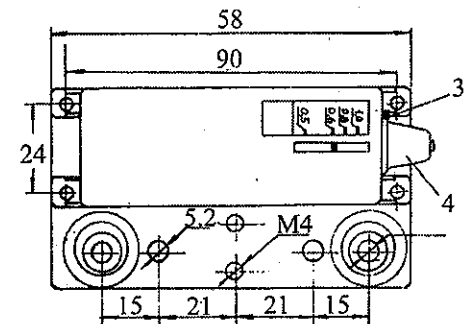


Рис. 10.55е. Наружные размеры внешнего низковольтного токочувствительного элемента типа «1»: 1 — провода внешней токовой цепи; 2 — пластина; 3 — крепежный элемент; 4 — лимб; выход токочувствительного элемента подключается к реле «Квазитрон»



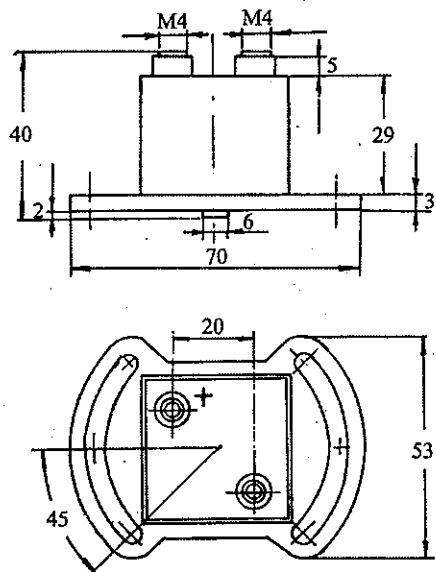


Рис. 10.55f. Наружные размеры токочувствительного элемента типа «2» для установки на шинах и кабелях

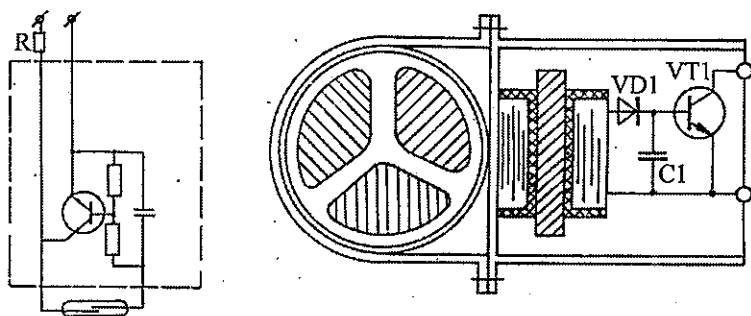


Рис. 10.55g. Принципиальные схемы датчиков типа «2»: 1 — для уровней тока 100 А и более; 2 — для малых уровней тока

Релейный блок имеет три время-токовые характеристики (Т1—Т3), рис. 10.56. Пользователь может выбрать одну из них с помощью удаления одной или двух перемычек на резисторах R1, R2 (см. рис. 10.55b).

Как видно из конфигурации схемы (рис. 10.55b), она не содержит интегральных схем; ее активные полупроводниковые элементы (транзисторы) не образуют порогового элемента и используются просто как усилитель. Связь электронной схемы с внешней цепью осуществляется посредством изоляционного интерфейса на базе геркона K1, который также играет роль порогового элемента и при срабатывании реле начинает вибрировать с двойной частотой электрической сети. Количество срабатываний геркона без износа контактов (приблизительно 10^6 — 10^8 срабатываний), что в сочетании с небольшим пери-

одом включенного состояния реле максимального тока гарантируют необходимый коммутационный ресурс реле.

Усилительный блок основной схемы — это просто согласующее звено между интегрирующей цепочкой L1, L2—C1 и выходным вспомогательным реле K2, обеспечивающее устойчивость включенного состояния реле при вибрации K1.

«Квазитрон» — реле динамического типа (см. выше), обладающее высоким коэффициентом возврата (0,85—0,95). Это обусловлено алгоритмом его работы: возврат реле в исходное состояние не связан с гистерезисом геркона, так как он следует за синусоидой тока и геркон принудительно размыкается каждые полпериода. Это, пожалуй, единственный вид электромеханического реле (а геркон — это электромеханический элемент), способный работать в таком динамическом режиме, свойственном электронным реле. Высокочастотные и короткие импульсные помехи со входа реле не могут проходить на электронную часть схемы, так как интерфейсный элемент K1 не реагирует на высокочастотные входные сигналы в силу присущей ему инерции. Также он не реагирует и на мощные импульсные коммутационные помехи. Поэтому, реле в целом становится очень помехоустойчивым. Действие магнитной составляющей полей рассеивания может быть нейтрализовано введением в конструкцию реле ферромагнитного экрана (см. рис. 10.55c). 1,5-миллиметровый экран защищает геркон в полях со значительно большей напряженностью, чем у полей рассеивания, имеющих в реальных условиях эксплуатации

Для различных конкретных применений реле «Квазитрон» могут быть использованы различные типы выходных модулей, рис. 10.57.

Помимо рассмотренных выше низковольтных датчиков тока, для реле «Квазитрон» разработаны и высоковольтные датчики, которые могут устанавливаться непосредственно на высоковольтную токоведущую шину без трансформаторов тока, рис. 10.58. Несомненным достоинством этого датчика является его компактность и возможность прямой установки на высоковольтную шину. Это важно и с точки зрения снижения стоимости высоковольтного оборудования и с точки зрения минимизации объемов компактных распределительных шкафов типа. С другой стороны, компактность и отсутствие необходимости в применении высоковольтных ТТ позволяет производить модернизацию существующих компактных распределительных устройств, в которых не было предусмотрено место для дополнительного ТТ.

Полная независимость с одной стороны, и полная совместимость датчиков всех рассмотренных типов, с другой стороны, позволяет осуществлять с помощью одного реле «Квазитрон» комплексную защиту одновременно всех цепей (и низковольтных и высоковольтных, с разными уставками тока) сложной электроустановки.

В том случае, когда требуется одиночное реле переменного тока, срабатывающее от превышения заданной уставки в цепи высокого напряжения, и

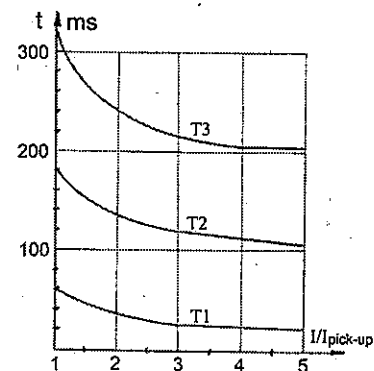


Рис. 10.56. Время-токовые характеристики реле «Квазитрон». $I/I_{pick-up}$ — кратность тока на входе реле

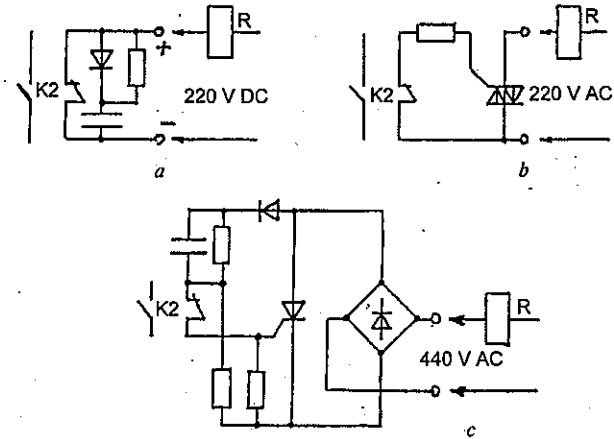


Рис. 10.57. Схемы выходных модулей реле «Квазитрон»: K2 — контакт выходного вспомогательного реле, смонтированного на печатной плате; R — нагрузка RL-типа (например, катушки промежуточных реле); а — с искрозащитой, для нагрузки постоянного тока с большой индуктивностью; б — с усилителем мощности, для мощной нагрузки переменного тока (до 500 ВА); с — для нагрузки переменного тока, питающейся от источника питания с напряжением большим, чем допустимое коммутационное напряжение выходного реле

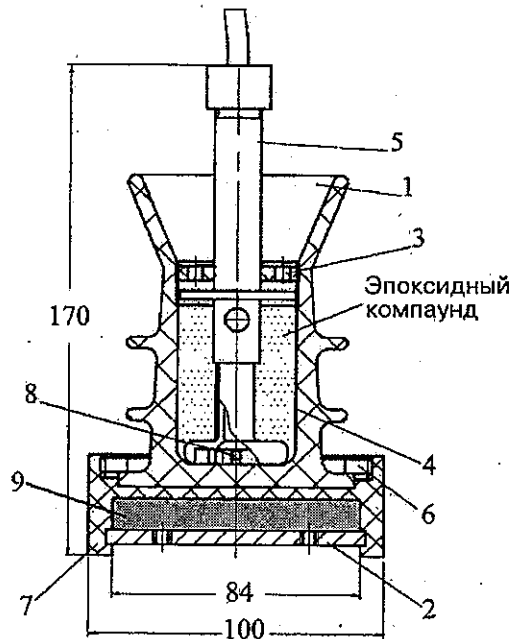


Рис. 10.58а. Конструкция высоковольтного датчика тока реле «Quasitron»: 1 — главный изолятор; 2 — фиксаторная плата; 3 — внутренняя гайка; 4 — полупроводящее покрытие; 5 — проходной изолятор; 6 — фиксирующая гайка; 7 — держатель; 8 — геркон; 9 — токоведущая шина

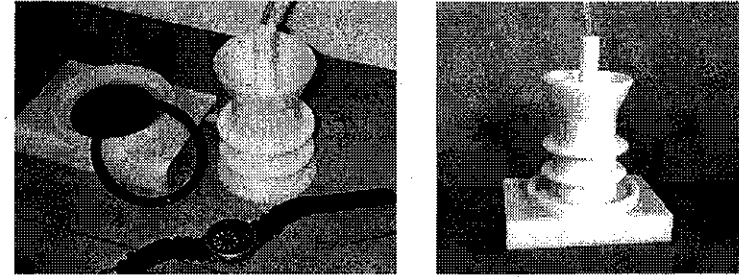


Рис. 10.58б. Внешний вид высоковольтного датчика тока реле «Квазитрон»

включающее промежуточное реле на стороне низкого напряжения, рис. 10.59, может быть использован тот же высоковольтный датчик со встроенным электронным фильтром, преобразующим вибрацию геркона при его срабатывании в обычный сигнал типа «да-нет», рис. 10.60.

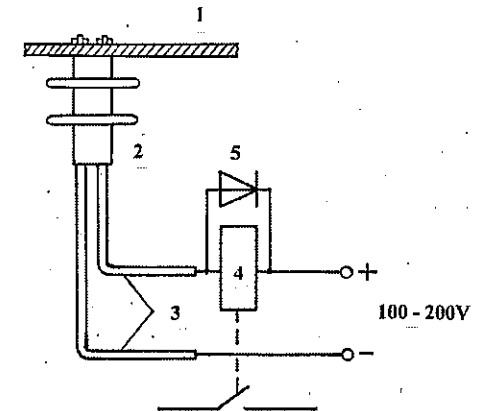


Рис. 10.59. Принцип использования одиночного реле переменного тока с высоковольтной изоляцией: 1 — токоведущая шина; 2 — реле; 3 — высоковольтные провода; 4 — низковольтное промежуточное реле; 5 — диод

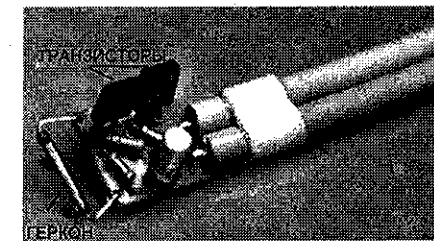
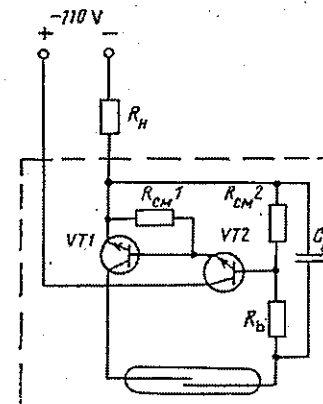


Рис. 10.60. Электронный фильтр, встроенный в высоковольтный датчик тока. После сборки датчика все внутреннее пространство заполняется эпоксидным компаундом

10.4. Токовые реле с независимой выдержкой времени

10.4.1. Реле со встроенным часовым механизмом

Уже с самого начала использования реле защиты в электроэнергетике стало ясно, что одних только реле мгновенного действия совершенно не достаточно для эффективной защиты. Как отмечалось выше, только набор реле с разными, и при этом согласованными токами срабатывания и разными выдержками времени способен обеспечить селективность защиты на длинных линиях электропередачи.

Уже в начале прошлого столетия выпускались реле прямого действия (то есть воздействующие непосредственно на привод отключающего аппарата) с простейшим встроенным часовым механизмом, обеспечивающим необходимую выдержку времени рис. 10.61.

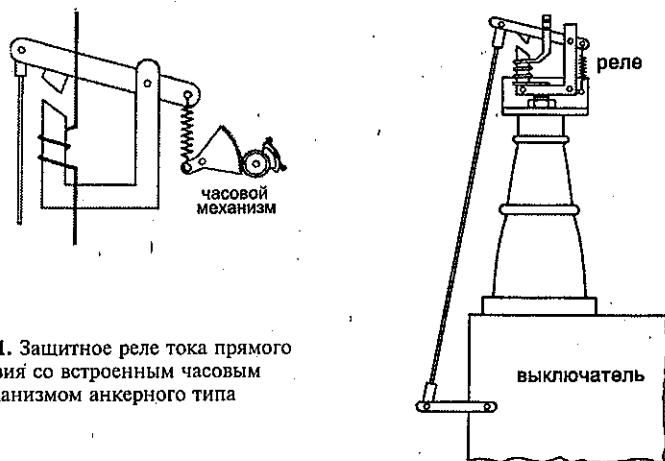


Рис. 10.61. Защитное реле тока прямого действия со встроенным часовым механизмом анкерного типа

Время срабатывания такого реле определяется балансом трех составляющих: силой притяжения якоря к сердечнику, противодействующим усилием пружины и положением нижнего конца пружины, зависящего от часового механизма анкерного типа. **Анкерный механизм (анкер)** — состоит из анкерного колеса, вилки и баланса (двойного маятника), — часть часового механизма, преобразующая энергию главной приводного колеса (в часах — пружины) в импульсы, передаваемые балансу для поддержания строго определенного периода колебаний, что необходимо для равномерного вращения шестереночного механизма.

Основные идеи такого механизма были заложены еще в 17 веке, но современный вид этот механизм приобрел в 18—19 веках благодаря усилиям многих часовщиков, среди которых особо отличились Абрахам-Луи Бреге и Джордж Огюст Лешо. И даже знаменитый драматург Пьер Огюстен Бомарше тоже, оказывается, приложил руки к совершенствованию этого механизма — основного узла часов, определявшего их точность.

При воздействии на этот механизм вращающего момента со стороны ведущего колеса, анкерная вилка 3 перепускает по одному зубья анкерного ко-

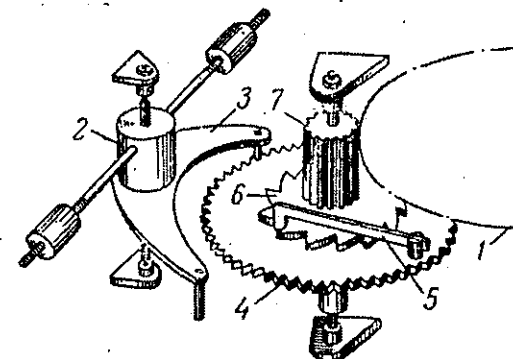


Рис. 10.62. Анкерный часовой механизм: 1 — ведущее колесо; 2 — балансир; 3 — анкерная вилка; 4 — анкерное колесо; 5 — храповая пружина; 6 — храповое колесо; 7 — трибка

леса 4 с определенной скоростью, очень слабо зависящей от величины вращающего момента. В нашем реле, изображенном на рис. 10.61, пружина была подобрана таким образом, что электромагнитного момента, развиваемого катушкой было достаточно для полного преодоления ее сопротивления только при больших кратностях тока (более 2—3). В этом случае якорь преодолевал сопротивление пружины и мгновенно притягивался к полюсу магнитопровода еще до того, как начинал работать часовой механизм. А вот при токах в катушке, равных 1.1—1.5 номинального значения, якорь начинает свое движение, но не может его продолжить из-за возрастающего сопротивления пружины. Нижний конец натянувшейся пружины приводит в действие анкерный механизм, который медленно отпускает нижний конец пружины, уменьшая ее натяг и давая возможность якорю продолжить свое движение. Скорость движения нижнего конца пружины постоянна и мало зависит от степени натяжения пружины. Очевидно, что при большем начальном токе в обмотке реле, степень начального натяжения пружины будет больше и якорь ближе подойдет к полюсу магнитопровода. А это значит, что при большем токе якорю останется пройти меньший путь до его конечного положения. Поэтому время работы анкерного механизма, отпускающего конец пружины с постоянной скоростью, будет меньше. То есть, выдержка времени реле до его полного срабатывания будет меньше.

Аналогичное по принципу действия реле (но не клапанного типа, а с втяжным сердечником) выпускалось в 30-х годах в бывшем СССР Ленинградским заводом «Электроаппарат», рис. 10.63.

В этом реле при протекании по катушке 3 тока равного току уставки или большего, чем ток уставки, якорь 5 начинает подниматься вверх в катушку и увлекает за собой штырь-ударник 4 через пружину 6. Но поскольку этот штырь соединен с зубчатой рейкой часового механизма, то он притормаживает движение якоря вверх, аналогично рассмотренному выше примеру. При достижении своего верхнего крайнего положения якорь 5 посредством ударника 4 поворачивает рычаг 12 вала 11, который поворачивается и освобождает защелку расцепителя привода в действие отключающий механизм выключателя. При больших кратностях тока якорь мгновенно достигает своего крайнего верхнего положения и воздействует через штырь-ударник 4 на отключающий механизм выключателя. Таким образом, реле имело две области на своей временной характеристике, рис. 10.64: зависимую от тока выдержку времени и

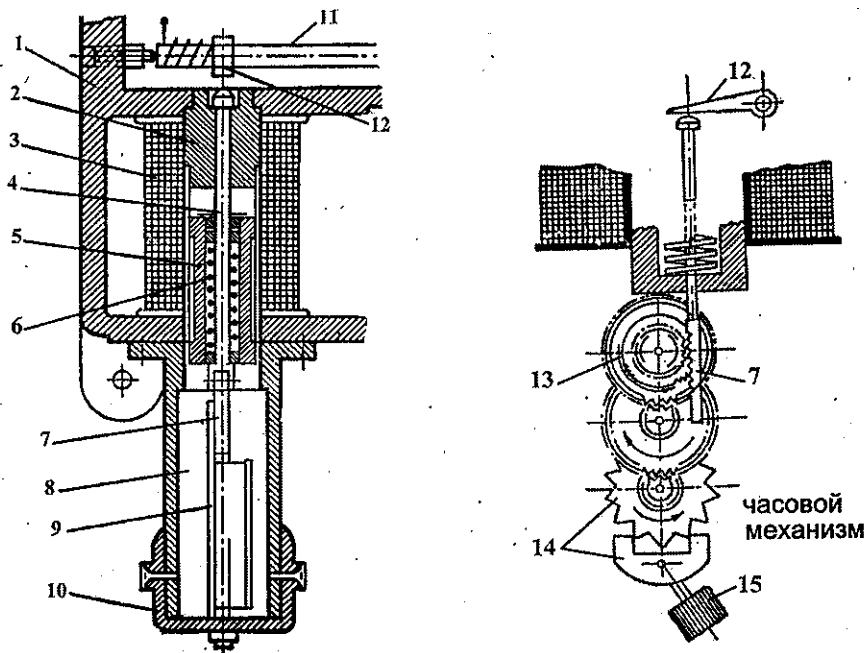


Рис. 10.63. Реле тока типа КАМ прямого действия со встроенным часовым механизмом (1937 г, завод «Электроаппарат», Россия): 1 — магнитовод; 2 — стопор; 3 — катушка тока; 4 — штырь-ударник; 5 — втягивающийся якорь (пустотелый цилиндр); 6 — пружина; 7 — зубчатая рейка; 8 — полость для часового механизма; 9 — часовой механизм; 10 — крышка; 11 — отключающий вал; 12 — рычажок отключающего вала; 13 — храповое колесо; 14 — анкерный механизм; 15 — маятник

независимую постоянную задержку, обусловленную простым механическим перемещением элементов конструкции.

Катушка реле имела несколько отводов, переключением которых можно было выбрать одну из характеристик. Кроме того, сдвигая весь часовой механизм вверх или вниз относительно рейки 7 можно было изменять собственную величину выдержки времени часового механизма. Коэффициент возврата реле в зависимой части характеристики равен 0.6—0.8, а при работе в независимой части характеристики — 0.8—0.9. Минимальное время срабатывания, достижимое в такой конструкции реле составляло 0.7 сек в независимой части характеристики и почти 1 сек — в зависимой. Это слишком большие значения (в несколько раз больше, чем обеспечивают современные защиты) для обеспечения высо-

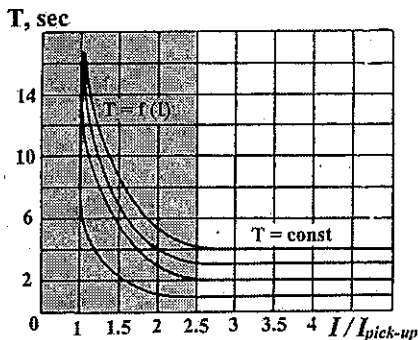


Рис. 10.64. Время-токовая характеристика реле прямого действия типа КАМ; $I/I_{pick-up}$ — кратность тока в реле

коэффициентной защиты. Реле КАМ выпускалось до 1940 года. Потом оно было слегка модифицировано и производилось в СССР несколькими заводами в больших количествах под названиями РТВ, РТМ, РМВ. Однако, у всех этих реле остались проблемы низкого быстродействия.

Как это не покажется удивительным в наше время массового применения компьютеров и микропроцессоров в релейной технике, реле РТВ с его почти семидесятилетней историей (это реле КАМ с усовершенствованным часовым механизмом) выпускается до сих пор ремонтным предприятием Ленэнерго (С.-Петербург, Россия).

Некоторые из выпускаемых реле тока содержат в своей конструкции такой набор элементов, что представляется весьма затруднительным отнести их к тому или иному классу реле. Например, первичное реле прямого действия типа МУТ1, рис. 10.65, включающее и встроенный ТТ, и элемент мгновенного действия, и элемент выдержки времени на основе синхронного мотора, и тепловой элемент на основе биметалла.

Реле МУТ-1 имеет номинальный ток срабатывания от 1.5 до 300 А, регулятор кратности тока мгновенной отсечки в пределах 3—20, ток срабатывания теплового элемента в пределах 0.9—2.5 номинального тока, время срабатывания теплового элемента 15—120 мин.

В 60—70-х годах многими ведущими компаниями мира выпускались реле тока косвенного действия со встроенным часовым механизмом. Типичным примером такого реле является широко распространенное реле тока типа RSZ 3gk фирмы AEG, рис. 10.66.

Реле RSZ 3gk — довольно крупное и тяжелое устройство (габариты: 342 × 165 × 152 мм, масса 6.8 кг), содержащее три токовых реле с независимой настройкой, включающих часовой механизм, три токовых реле с регулируемым порогом срабатывания мгновенного действия и, собственно, сам часовой механизм, рис. 10.66с.

Токовые реле с выдержкой времени принято обозначать символом $I>$, а реле мгновенного действия символом $I>>$. Эти символы весьма логичны и легко запоминаются. Первый указывает на то, что реле срабатывает при токе,



Рис. 10.65а. Три первичных токовых реле прямого действия типа МУТ-1 (Sprecher, Schweiz)

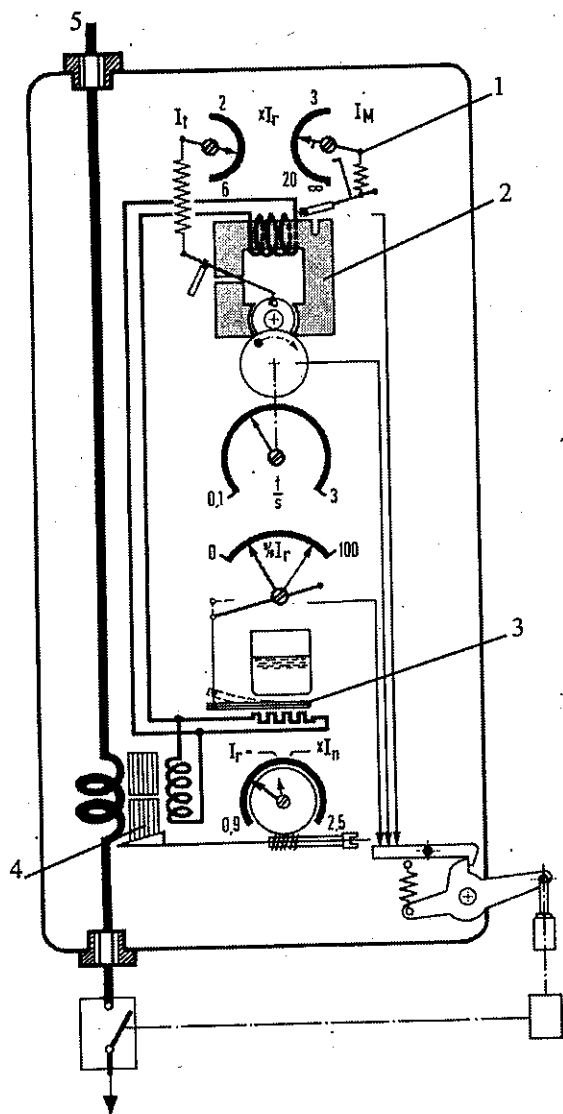


Рис. 10.65б. Конструктивная схема комбинированного первичного токового реле прямого действия типа MUT-1: 1 — электромагнитный элемент мгновенного действия с регулируемой кратностью тока срабатывания; 2 — элемент выдержки времени (синхронный мотор); 3 — биметаллический элемент; 4 — встроенный СТ; 5 — токоведущая шина

большем некоторой величины (как правило, это реле с выдержкой времени), а второй — что реле срабатывает при токе намного превышающем некоторую величину (это характерный признак реле мгновенного действия). Аналогичным образом обозначаются и реле максимального и минимального напряжения ($U>$, $U<$). Такие значки обычно расположены на самом реле, рядом с соответствующим элементом настройки, их указывают также на схемах. Буквами R, S, T (см. рис. 10.66б) обозначают три фазы системы переменного тока.

Как видно из схемы (рис. 10.66б) реле тока $I>$ при срабатывании включают своими контактами электромагнит часового механизма, а контакты реле

тока $I>>$ выходят прямо на клеммную колодку и служат для включения внешних цепей.

Магнитная система реле тока $I>$, рис. 10.66с, выполнена с использованием поворотного якоря Z-образной формы который известен уже более 70 лет и который хорошо зарекомендовал себя в реле тока (особенности реле с таким якорем были рассмотрены выше).

Конструктивно оба реле тока и $I>$ и $I>>$ расположены с двух сторон общего пластмассового каркаса, в виде единого блока. Все три этих блока, относящиеся к трем фазам, установлены на общем основании.

В отличие от описанных выше реле с Z-образным якорем, которые снабжались очень нежной спиральной пружиной, требовавшей защиты от механических воздействий, в данной конструкции используется обычная достаточно грубая витая пружина цилиндрической формы, а ее усилие передается якорю посредством простой и на-

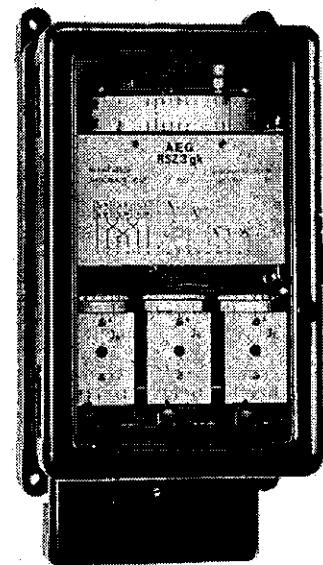


Рис. 10.66а. Трехфазное реле тока типа RSZ 3gk со встроенным часовым механизмом (AEG, 1975)

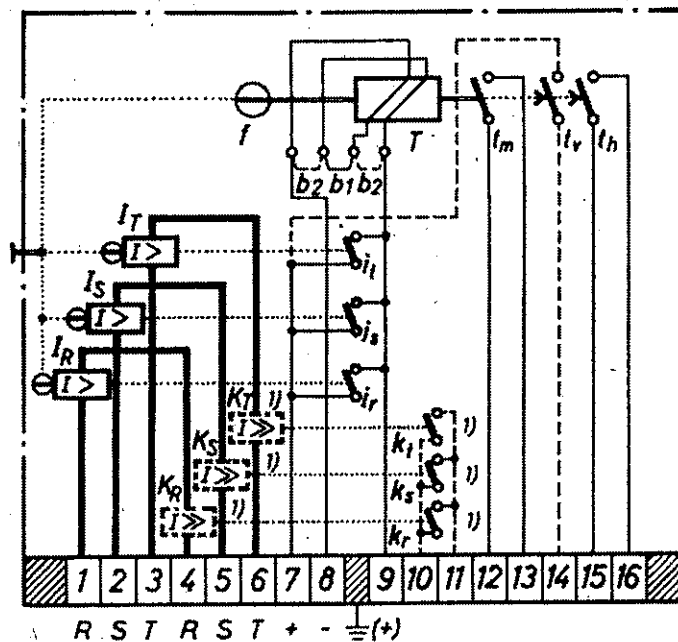


Рис. 10.66б. Электрическая схема реле тока типа RSZ 3gk

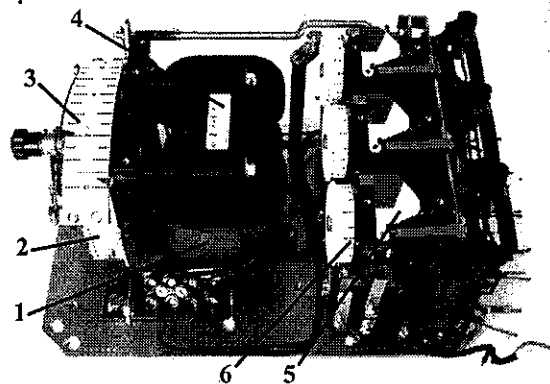


Рис. 10.66с. Конструкция реле RSZ 3gk: 1 — катушки электромагнита часовой механизма; 2 — часовой механизм; 3 — шкала часовой механизма; 4 — магнитопровод электромагнитка; 5 — поворотный флажок, открывающий красный сектор при срабатывании реле, 6 — шкала настроек реле тока I

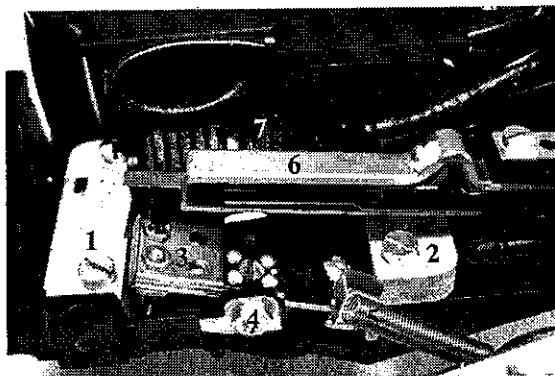


Рис. 10.66d. Магнитная система реле тока I с поворотным якорем Z-образной формы: 1 и 2 — полюса П-образного магнитопровода; 3 — поворотный якорь Z-образной формы; 4 — ось вращения якоря; 5 — пружина; 6 — держатель контактов; 7 — катушка

дежной механической системы, снабженной кроме этого и возможностью плавного и точного регулирования степени ее натяжения, рис. 10.66е.

Настройка на требуемый ток срабатывания производится путем поворота лимба 11 и установки соответствующего участка его шкалы напротив неподвижного указателя. При повороте лимба происходит перемещение конечного элемента пружины 13 в прорези стойки 14 и изменение натяжения пружины.

Реле тока мгновенного действия $I \gg$ работает только при больших кратностях тока и имеет значительно более простую конструкцию клапанного типа, рис. 10.66к.

При изменении положения рычага 17 поворачивается якорь 15 вместе с пружиной 20. Таким образом, регулирование тока срабатывания осуществляется не изменением натяжения пружины, как в предыдущем случае, а уменьшением воздушного зазора между якорем и полюсом магнитопровода.

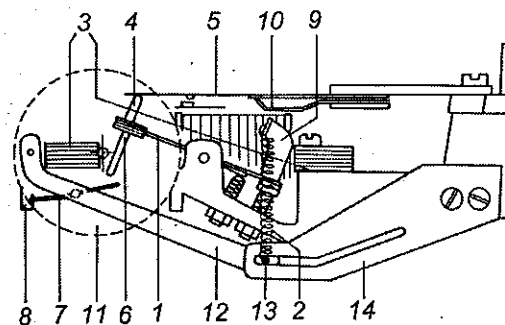


Рис. 10.66е. Конструкция реле тока I : 1 — поворотный якорь; 2 — возвратная пружина; 3 — полюса магнитопровода П-образной формы; 4 — толкатель контакта; 5 — подвижный контакт; 6 — толкатель указательного флажка (см. поз. 5 на рис. 11.55); 7 — промежуточный толкатель флажка; 8 — выступающая часть флажка; 9 — уголок, связывающий якорь с пружиной; 10 — ограничитель контакта; 11 — лимб настройки тока срабатывания со шкалой; 12 — тяга элемента регулирования натяжения пружины; 13 — перемещающийся элемент пружины; 14 — стойка с прорезью.

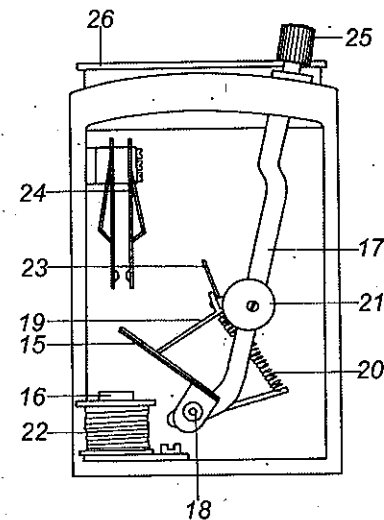


Рис. 10.66к. Конструкция реле мгновенного действия ($I \gg$): 15 — якорь клапанного типа; 16 — полюс сердечника; 17 — рычаг регулирования порога срабатывания; 18 — ось вращения якоря; 19 — рычаг; 20 — пружина; 21 — эксцентричный диск, служащий для подстройки шкалы реле; 22 — катушка; 23 — толкатель контактов; 24 — контактная система; 25 — рукоятка рычага регулирования тока срабатывания; 26 — шкала

10.4.2. Токовые реле с электронным элементом выдержки времени

Как можно видеть из рисунка 10.66с, половину всего внутреннего объема реле занимает часовой механизм с электромагнитом. Это и самый тяжелый элемент конструкции: он весит около 2 килограммов. Наверное, можно добавить, что это и самый дорогой узел реле. Поэтому совершенно естественным и понятным выглядело бы решение заменить этот узел полупроводниковым реле времени.

Такое решение и было принято и был освоен выпуск токовых реле типа RSZ3ук, которые представляют собой, фактически, копию рассмотренного выше реле, у которого часовой механизм с мощным электромагнитом заменен простой и легкой печатной платой с электронным реле времени на основе уже хорошо нам известной RC-цепочки, рис. 11.67б.

Еще одним отличием этого реле от предыдущего является наличие дополнительного так называемого *указательного или индикаторного реле М*, открывающего цветное окно при срабатывании.

Использование простого и легкого элемента выдержки времени позволило в том же корпусе реле тока установить два таких элемента, имеющих раз-

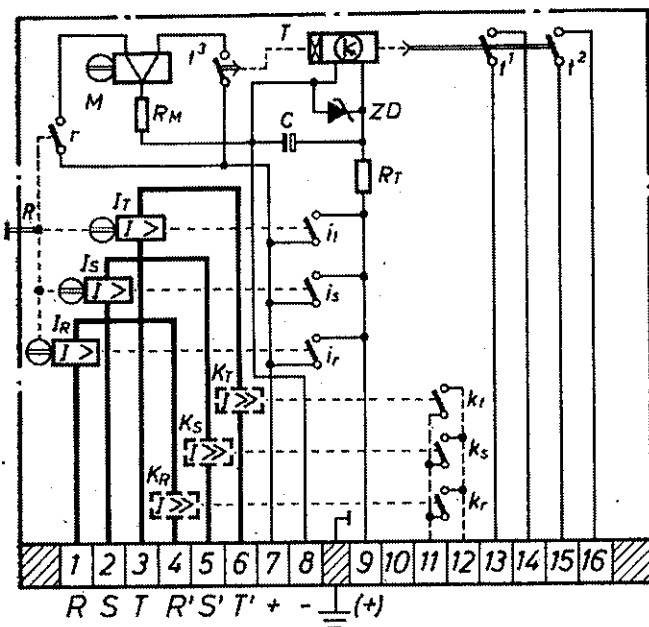


Рис. 10.67а. Реле тока типа RSZ3ук с полупроводниковым элементом выдержки времени Т вместо механического (АЕГ)

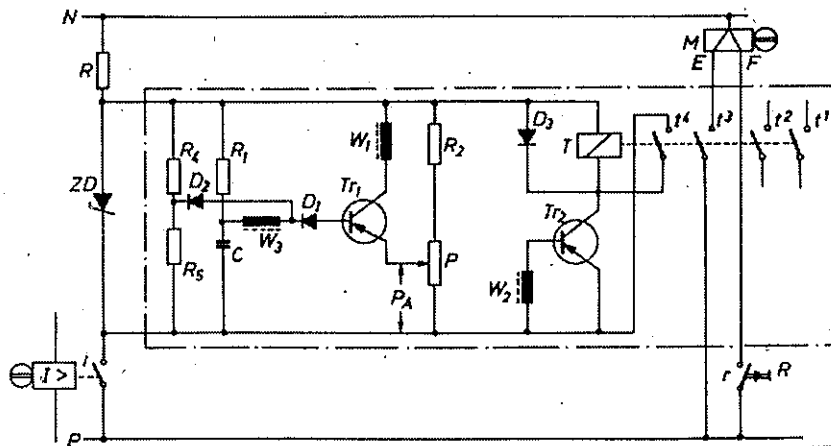


Рис. 10.67б. Принципиальная схема элемента выдержки времени токового реле RSZ3ук

ные выдержки времени, рис. 10.68. Один из них (с большой выдержкой времени) запускается как и во всех предыдущих случаях от реле тока $I>$, а другой (с малой выдержкой времени) запускается от реле $I>>$, обеспечивая дополнительную возможность регулирования в некоторых небольших пределах времени срабатывания реле $I>>$ при стабильной величине этой выдержки времени.

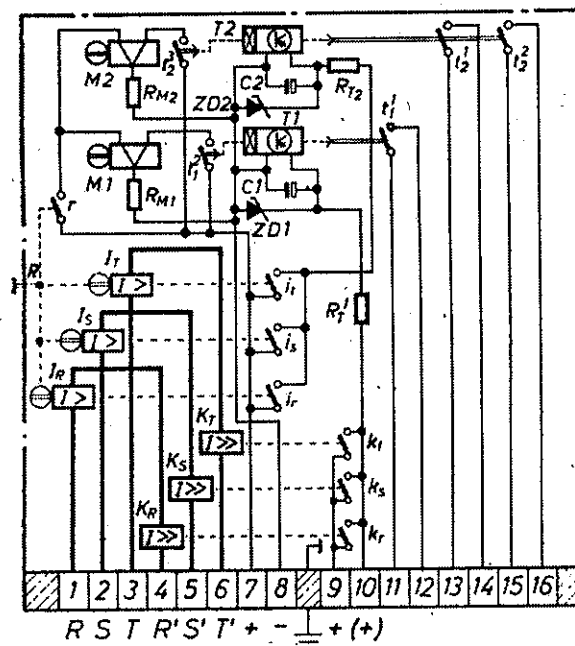


Рис. 10.68. Реле тока типа RS2Z3ук с двумя элементами выдержки времени

Такое развитие реле тока, то есть переход от тяжелого и дорогого механического элемента времени к полупроводниковому выглядит вполне логичным. Вызывает лишь удивление и недоумение тот факт, что все эти модификации реле выпускались компанией АЕГ параллельно в течение многих лет!

Вообще, анализируя тенденции развития реле защиты с самого начала появления транзисторов, а затем и микросхем, можно заметить, что не только компания АЕГ, но и многие другие компании выпускали параллельно как чисто механические реле, разработанные десятки лет тому назад, так и самые современные для того времени транзисторные, а затем микроэлектронные и, наконец, микропроцессорные реле. Чем можно объяснить такой странный феномен? Ответ на этот вопрос, наверное очевиден: сохраняющимся спросом на электромеханические реле. А вот почему этот спрос сохраняется, это уже другой вопрос, требующий более детального рассмотрения и мы к нему еще вернемся.

Если следовать существовавшим в 60—70-х, тенденциям развития техники, то вслед за рассмотренными выше гибридными реле, часть элементов которых была механической, а часть — электронной, должны были появиться реле полностью электронные, без электромеханических чувствительных органов тока.

10.4.3. Электронные реле тока с независимой выдержкой времени

Мы уже рассматривали принципы построения электронных релейных схем, переходящих из одного устойчивого состояния в другое при превышении входной величиной заданного порога срабатывания. Полупроводниковые реле тока строятся на таких же принципах. Конструктивно такое реле представляет

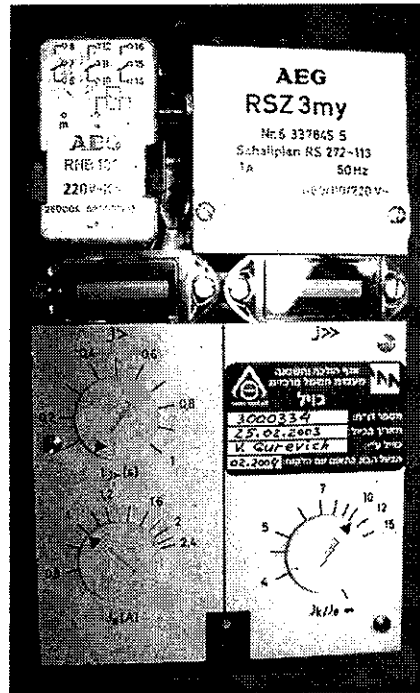


Рис. 10.69. Полностью электронное реле тока со встроенным элементом выдержки времени типа RSZ 3my (AEG). Вид на лицевую панель. Слева вверху — выходное электромагнитное реле.

$J>$ и $J>>$ — эквивалентно $I>$ и $I>>$ соответственно;

t_j [s] — шкала выдержек времени в секундах;

J_c [A] — шкала токов срабатывания в амперах (для реле $I>$);

J_k/J_c — кратность тока срабатывания (для реле $I>>$)

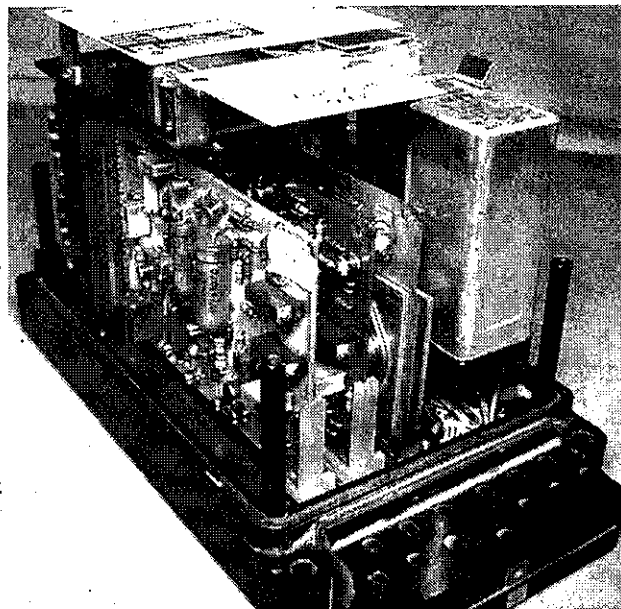


Рис. 10.70. Электронное реле тока типа RSZ 3my, выполненное на дискретных электронных компонентах. Вид со стороны печатных плат

собой металлический или пластмассовый корпус со входными трансформаторами тока (как правило, их три) и несколькими печатными платами с электронными компонентами. В качестве выходного элемента служит, обычно промежуточное нейтральное электромагнитное реле, рис. 10.69

Следует отметить, что реле выполнено очень качественно. Выходное электромагнитное реле (на рис. 10.69 слева вверху) использовано в герметичном исполнении. Печатные платы с дискретными элементами покрыты (методом окунания) толстым слоем высококачественного лака, предохраняющего плату от воздействия влажного воздуха, рис. 10.70.

Как можно видеть из приведенной на рис. 10.71 схемы трехфазный ток, преобразованный в напряжение с помощью входных трансформаторов WR, WS and WT выпрямляется и подается на два токовых реле $I>$, расположенное на печатной плате LP1 и $I>>$, расположенное на второй печатной плате LP2. Токи срабатывания этих реле регулируются потенциометрами P1 и P4 соответственно. На третьей печатной плате LP3 расположены стабилизаторы St1 and St2, обеспечивающие возможность питания внутренних схем реле от внешнего источника напряжением 24, 60, 110 и 220 Вольт. Выдержка времени обеспечивается блоками Z1 (для $I>$) and Z2 (для $I>>$), работающими на принципе заряда RC-цепочки. Время заряда (т. е. выдержка времени) регулируется потенциометрами P2 и P3 (на переднюю панель выведен только потенциометр P2).

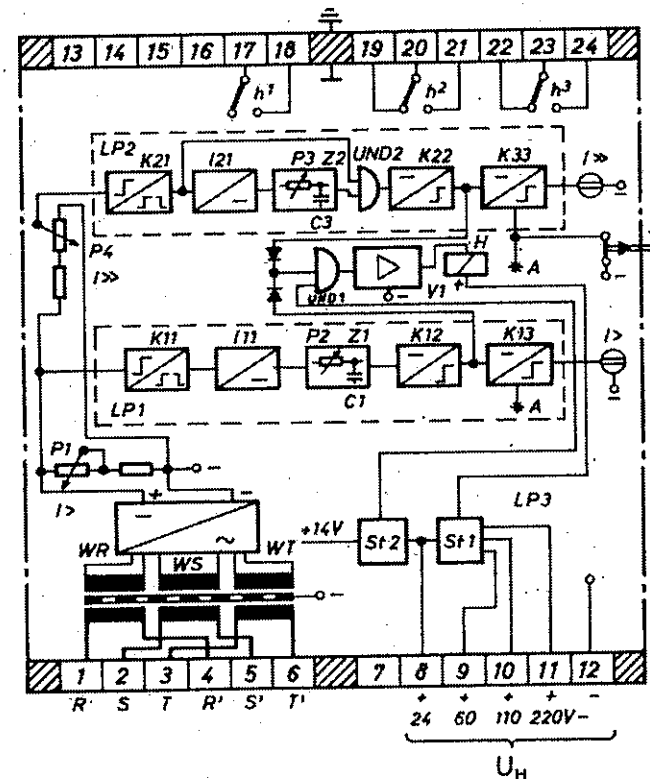


Рис. 10.71. Электрическая схема электронного реле тока типа RSZ 3my

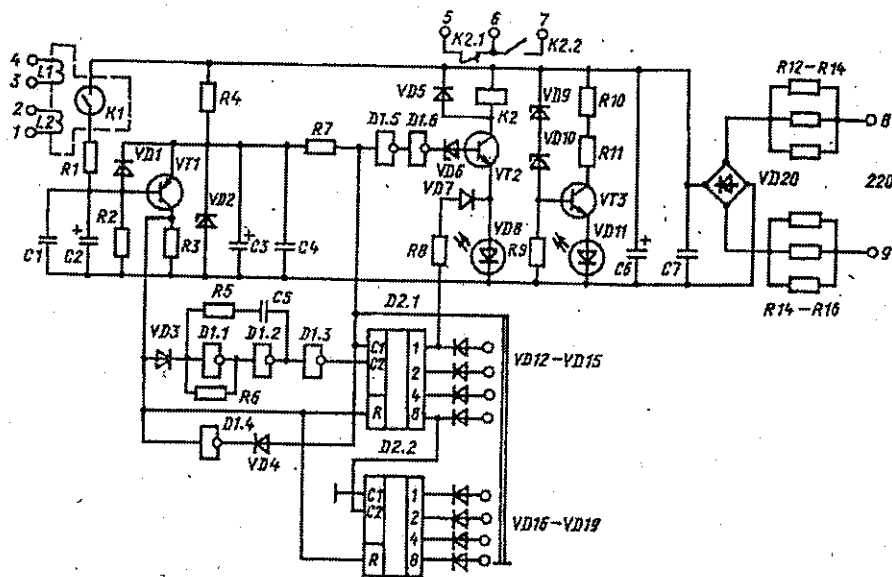
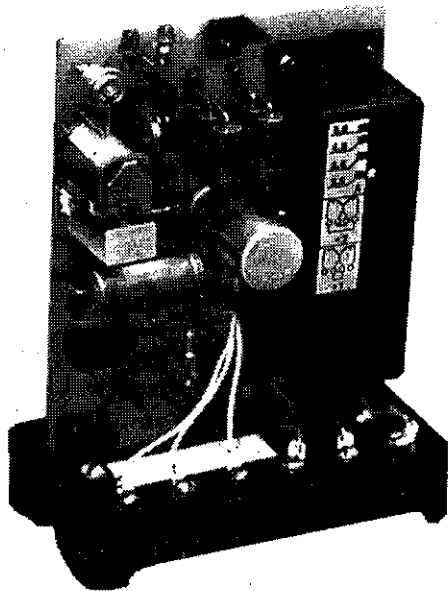


Рис. 10.72. Универсальное гибридное реле тока «Квизитрон», разработанное автором, со встроенным элементом выдержки времени (внешний вид и схема).

Автору довелось испытывать такое реле после 29 лет непрерывной эксплуатации на одной из электростанций. Прекрасные результаты для реле уже отслужившего 29 лет и ни разу не ремонтировавшегося говорят о том, что при хоро-

шо отработанной схеме, использовании высококачественных электронных компонентов и правильно выбранных режимах их работы даже такие сравнительно простые электронные устройства, не содержащие современных микросхем или микропроцессоров до сих пор являются вполне конкурентоспособными устройствами, по крайней мере по стабильности параметров и надежности работы. Более того, как показывает личный опыт автора, современные микропроцессорные реле далеко не всегда обеспечивают такую надежную защиту электроэнергетических объектов как эти старые реле на дискретных элементах.

По этой и другим причинам, до сих пор остаются перспективными и квазиэлектронные реле тока на дискретных электронных компонентах серии «Квизитрон», рассмотренные выше. Функция выдержки времени может быть добавлена и в эту перспективную конструкцию, рис. 10.72.

Орган выдержки времени в этой конструкции выполнен не на RC-цепочке, как в рассмотренных выше конструкциях, а в виде генератора импульсов (мультивибратора) на микросхеме D1 (элементы D1.1 и D1.2) и счетчика на микросхеме D2, пересчитывающего эти импульсы.

Выдержка времени регулируется в пределах 0,1 до 25 сек ($\pm 2,5\%$) с шагом в 0,1 сек.

10.5. Токвые реле с зависимой выдержкой времени

Рассмотренные выше типы вторичных реле имеют независимую от тока (фиксированную) выдержку времени, что не всегда является достаточным для создания эффективной защиты от перегрузки. Значительно более удобной была бы защита, время срабатывания которой зависело бы обратно пропорционально от величины тока перегрузки. При малых кратностях перегрузки это время должно составлять единицы—десятки секунд, а при больших — доли секунды. Причем переход этот должен быть плавным: чем больше ток, тем

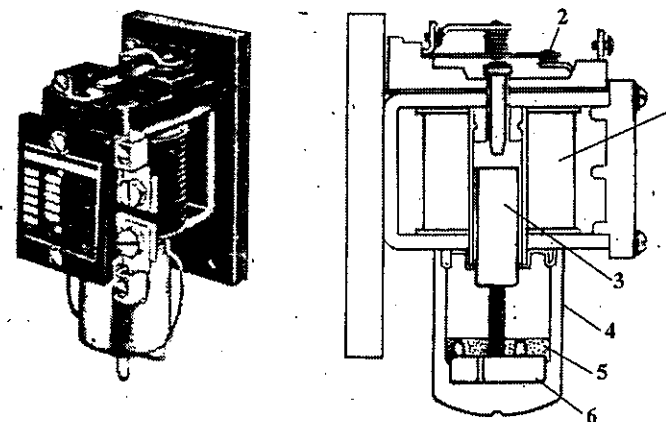


Рис. 10.73. Реле времени «Bulletin 810» (АВ, 1976) с обратной зависимой время-токовой характеристикой: 1 — катушка управления; 2 — контакты; 3 — сердечник; 4 — демпфер; 5 — силиконовое масло; 6 — поршень

быстрее должно сработать реле. Именно так работают очень удобные и широко распространенные тепловые реле (см. ваше).

Понимание этой проблемы привело к созданию реле с обратно-зависимой выдержкой времени

В наше время такие характеристики реализуются в реле двух типов: индукционных (с вращающимся в магнитном поле диском или стаканчиком) и электронных. Однако, с самого начала развития техники релейной защиты и вплоть до 70—80-х годов предпринимались попытки создания реле с обратной зависимой время-токовой характеристикой, работающие и на других принципах, рис. 10.73.

10.5.1. Реле с жидкостным элементом выдержки времени

Реле типа Bulletin 810 (выпускавшееся компанией Allen Bradley в 1976 году) имеет обратные время-токовые характеристики, которые зависят от вязкости жидкости в демпфере. Однако, в отличие от термореле, минимальный рабочий ток *не зависит* от изменений температуры окружающего воздуха или саморазогрева. Ток в рабочей обмотке реле Bulletin 810 развивает электромагнитную силу, сообщающую движение подвижному сердечнику. Положение сердечника в катушке по вертикали регулируется, обеспечивая таким образом регулировку порога срабатывания. Когда ток обмотки возрастает до порога срабатывания, сердечник начинает движение и контактный механизм срабатывает. Замедление времени движения сердечника обеспечивается демпфером с силиконовым маслом, укрепленным ниже агрегата катушки и сердечника. Регулируемый клапан в поршне демпфера обеспечивает регулировку выдержки времени.

Движение сердечника и поршня вверх демпфируется с помощью демпфера с силиконовым маслом. Пока поршень не дошел до зоны увеличения диаметра демпфера, сердечник поднимается медленно, после чего он резко освобождается и может быстро разорвать контакт. Время и ток, необходимые для завершения этого цикла, обратно пропорциональны, как видно из время-токовых кривых, рис. 10.74.

Стандартные модели реле Bulletin 810 автоматически возвращаются в исходное положение, как только ток через обмотку уменьшается до, приблизительно, 20 % тока срабатывания. Конструкция сердечника предусматривает его быстрое опускание с возвратом контактов в нормальное положение. Обратный клапан имеет положение, разрешающее

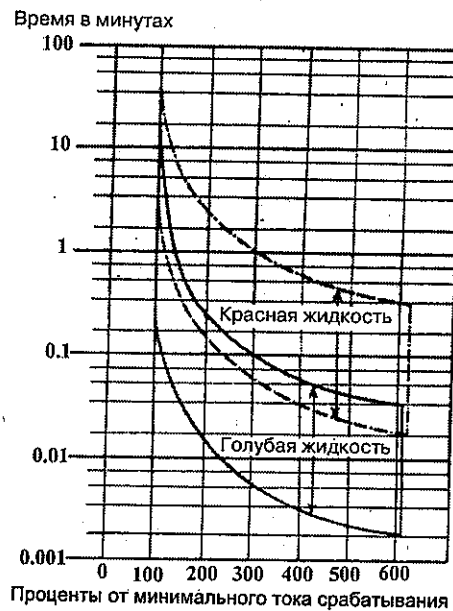


Рис. 10.74. Обратные время-токовые кривые реле Bulletin 810 для силиконового масла большой (красного цвета) и малой (голубого цвета) вязкости

перепуск жидкости в исходное состояние в нижней части демпфера, так что время ожидания на возврат в исходное положение, как у термореле, здесь отсутствует.

Минимальный рабочий ток (100 % на графике время-токовых характеристик) не зависит от температуры окружающей среды реле. Однако время срабатывания при превышении тока прямо пропорционально вязкости силиконового масла. Так как вязкость изменяется обратно пропорционально температуре окружающей среды, время срабатывания также имеет обратную пропорциональную зависимость. В таблице температура—время приведены поправочные коэффициенты, которые должны применяться ко времени срабатывания для различных температур:

Соотношение температура—время (Относительно + 40° С)

Температура окружающего воздуха, °С	0	-10	-20	-30	-40
Поправочный коэффициент ко времени срабатывания	2.25	1.80	1.45	1.20	1.0

10.5.2. ИНДУКЦИОННЫЕ РЕЛЕ ТОКА И НАПРЯЖЕНИЯ

Индукционные реле работают на ином принципе, чем все ранее рассмотренные устройства.

Как известно, если поместить электропроводный элемент в переменное магнитное поле, то в этом элементе наведется электрический ток. Этот ток создаст собственное магнитное поле, сдвинутое на 90° от того внешнего поля, которое его создало. Эти два магнитных поля могут взаимодействовать друг с другом, в результате чего появляется момент силы, который можно использовать, например, для замыкания контактов. В индукционных реле в качестве источника переменного магнитного поля служит катушка, а электропроводный элемент выполняется в виде легкого алюминиевого диска, пустотелого ротора в виде стакана, сектора или рамки, имеющих возможность свободно вращаться вокруг своей оси.

Для появления вращающего момента, достаточного для начала движения подвижного элемента, на него должны воздействовать не менее двух переменных магнитных потоков, сдвинутых относительно друг друга в пространстве и во времени (то есть по фазе).

Эти условия можно реализовать различными способами.

Например, если с двух сторон у края алюминиевого диска расположить две катушки, одну из которых с большим количеством витков (то есть с большой индуктивностью) подключить к источнику входного напряжения U напрямую, а вторую, с малым количеством витков — последовательно с дополнительным активным сопротивлением R , рис. 10.75, то магнитные потоки, создаваемые верхней и нижней катушкой будут сдвинуты между собой по фазе.

Получить магнитные потоки, сдвинутые по фазе можно и за счет специального пространственного расположения обмоток, рис. 10.76.

Следует отметить, что впервые выпуск индукционных реле был осуществлен компанией Westinghouse еще в 1901 году, а реле типа СО начинает свою историю с 1914 года. Реле этого типа выпускались многие десятилетия и были своеобразным стандартом, на котором основывались новые разработки вплоть до 50-х годов прошлого столетия, рис. 10.76б.

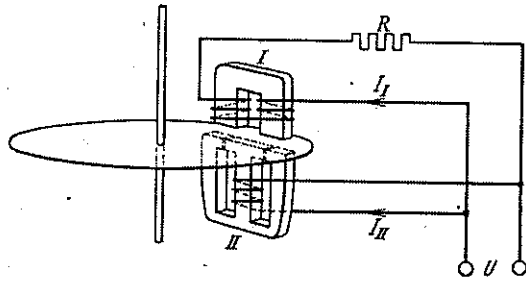


Рис. 10.75. Индукционная магнитная система тангенциального типа с вращающимся диском

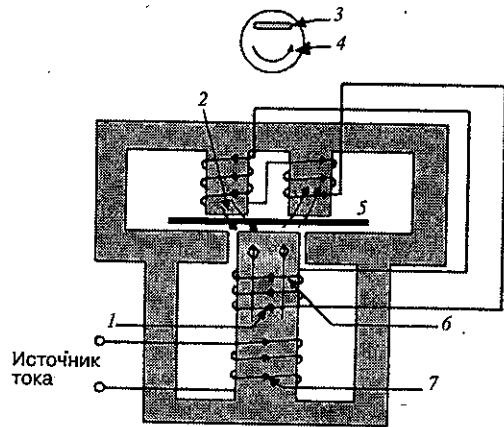


Рис. 10.76а. Конструкция магнитной системы индукционного реле типа СО (Westinghouse): 1 — вторичный ток; 2 — магнитный поток нижнего полюса; 3 — полюс электромагнита; 4 — направление вращения диска; 5 — диск; 6 — магнитный поток основного полюса; 7 — ток главного полюса

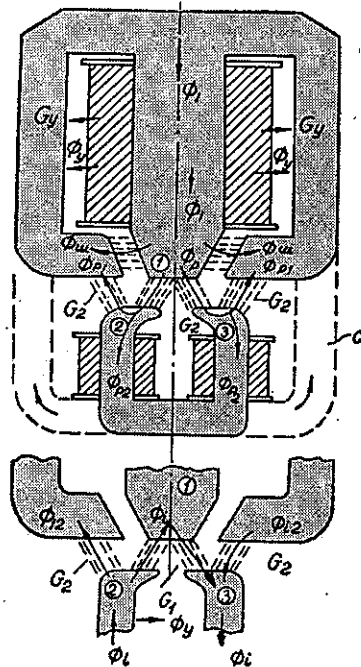


Рис. 10.76б. Магнитные потоки в индукционной магнитной системе так называемого тангенциального типа с вращающимся диском

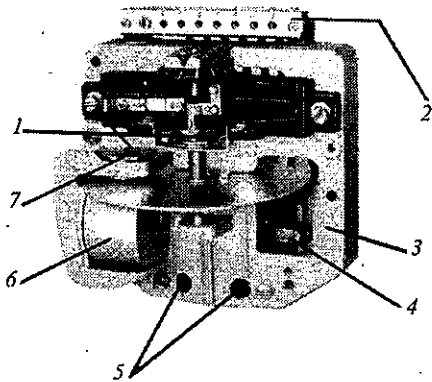


Рис. 10.76с. Внешний вид магнитной системы реле типа СО: 1 — регулятор натяжения пружины; 2 — переключатель отвода катушки; 3 — литая алюминиевая рама; 4 — регулятор чувствительности; 5 — разъем катушки электромагнита; 6 — демпфирующий электромагнит; 7 — регулятор магнита

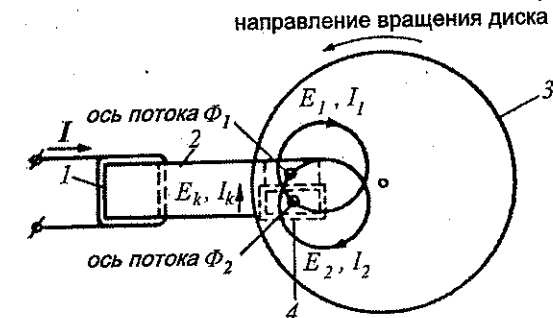
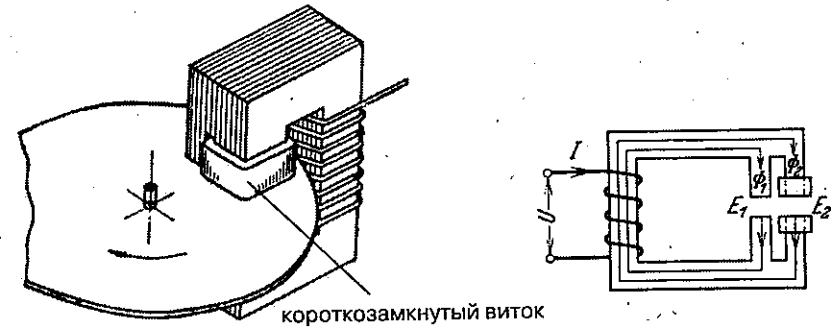


Рис. 10.77. Индукционная магнитная система экранированного типа: 1 — катушка; 2 — магнитопровод; 3 — диск; 4 — экран (короткозамкнутое кольцо)

Магнитные потоки катушек при таком расположении, рис. 10.76с, пронизывают край диска, и в результате взаимодействия с собственным магнитным потоком, возникающем на участке у края диска, вызывают вращение диска.

Другим примером может служить так называемая экранированная магнитная система, рис. 10.77.

Под экраном здесь понимается короткозамкнутый медный виток, одетый на расщепленный полюс магнитопровода. Такую конструкцию мы уже рассматривали в разделе, посвященном магнитным системам электромагнитных реле. В обычном реле переменного тока клапанного типа такой виток предотвращает вибрацию якоря, так как созданный этим витком дополнительный магнитный поток сдвинут на 90 градусов относительно основного магнитного потока, в результате чего суммарный магнитный поток, воздействующий на якорь, никогда не достигает нуля при синусоидальном изменении основного потока. В индукционной магнитной системе используется свойство этого витка создавать дополнительный магнитный поток, сдвинутый на 90 градусов для создания вращающего момента на алюминиевом диске.

При пересечении вращающимся диском магнитных потоков (приводящих его в движение) в нем наводится так называемый ток резания, который по закону Ленца препятствует движению диска. Причем, не просто препятствует, а оказывает стабилизирующее действие, поскольку ток резания тем больше, чем выше скорость вращения диска. Для усиления этого эффекта в некоторых ин-

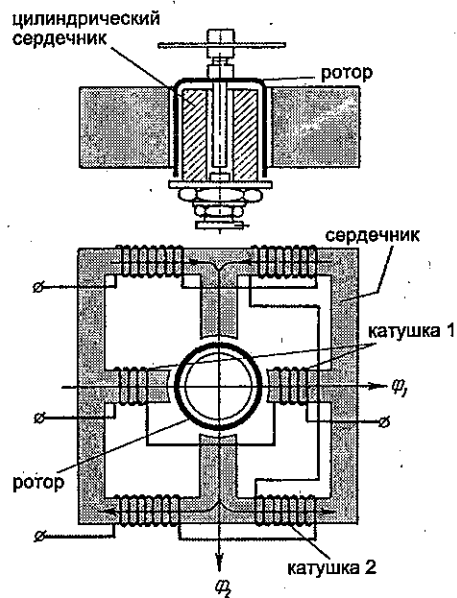


Рис. 10.78а. Конструктивная схема индукционной магнитной системы 4-х полюсного типа вращающимся ротором

дукционных реле используют дополнительный постоянный магнит полюса которого охватывают край диска. Степень воздействия магнита на диск зависит от его силы и от положения на диске. В реле с постоянным магнитом обычно имеется механизм настройки, обеспечивающий радиальное перемещение этого магнита в некоторых пределах.

Вместо диска в индукционных реле может быть использован полый ротор в виде стакана. Ротор имеет значительно меньший диаметр и плечо силы, чем диск поэтому для его вращения уже не достаточно двух источников магнитного поля, сдвинутых в пространстве и во времени, как для диска. Для вращения ротора используется магнитная система, как минимум, с 4-мя полюсами, рис. 10.78. В такой магнитной системе используются две катушки, распределенные равномерными частями на плечах сердечника таким образом, что оси полюсов этих катушек пересекаются под углом 90 градусов. Это означает, что и магнитные потоки этих катушек сдвинуты в пространстве на этот угол. Фазовый сдвиг между токами в этих катушках определяется либо параметрами тех источников тока (напряжения) к которым подключены эти обмотки или создается искусственно с помощью конденсатора (если используется только один источник).

Поскольку вращающий момент в индукционных системах является функцией частоты, амплитуды магнитных потоков и угла сдвига фаз между ними,

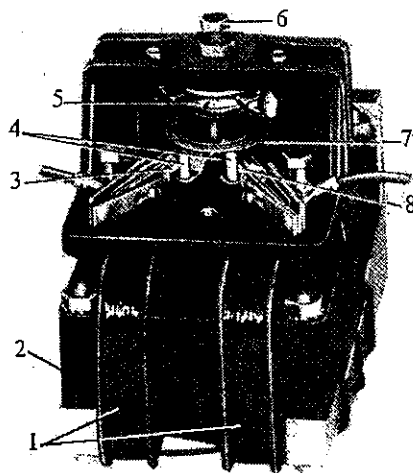


Рис. 10.78б. Внешний вид блока индукционной магнитной системы 4-полюсного типа с вращающимся ротором: 1 — coils; 2 — ferromagnetic core; 3 — normally open stationary contact; 4 — moving contacts; 5 — spring adjusting ring; 6 — upper pivot assembly; 7 — upper control spring; 8 — normally closed stationary contact

то эти системы могут быть использованы для создания различных по назначению реле:

- реле тока и напряжения;
- реле частоты;
- реле активной и реактивной мощности;
- реле сопротивления и др.

Следует отметить, что реле защиты, использующие эти принципы, существуют уже по крайней мере лет 75. Естественно, что первым применением индукционных магнитных систем были реле тока. Ранние конструкции, рис. 11.79, уже содержали практически все элементы современных реле, но были еще не достаточно совершенными.

Например, весьма примитивный редуктор с большим передаточным числом, допускающий большое количество оборотов диска до срабатывания реле. В этой конструкции он выполнен в виде нити 2, накручиваемой на ось при вращении диска и подтягивающей подвижный контакт до его соприкосновения с неподвижным контактом.

В 40—50 годах выпускались и реле на основе индукционной системы тангенциального типа, рис. 11.80, принцип действия которой рассмотрен выше. В этом реле нить уже заменена настоящей червячной передачей.

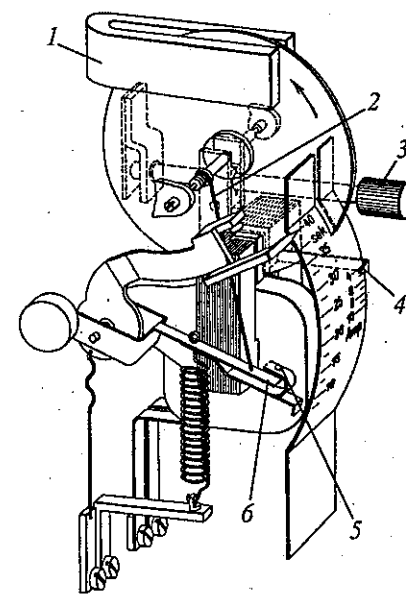


Рис. 10.79. Индукционное реле тока с вращающимся диском фирмы Siemens, выпускавшееся в 30-х годах прошлого века: 1 — постоянный магнит; 2 — нить; 3 и 4 — рукоятки установки тока срабатывания и выдержки времени; 5 и 6 — контакты реле

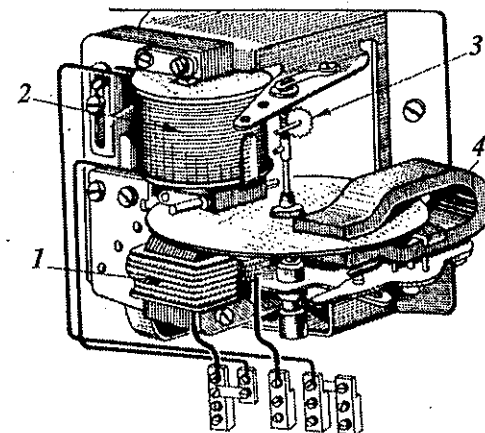


Рис. 10.80. Защитное реле на основе индукционной системы тангенциального типа, выпускавшееся в 40—50-х годах: 1 — первая катушка; 2 — вторая катушка; 3 — червячная передача; 4 — постоянный магнит

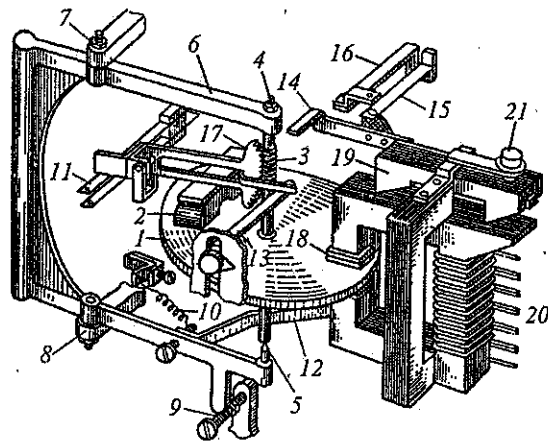


Рис. 10.81. Устройство индукционного реле тока серии ИТ-80 (РТ-80), производимого в России:

- 1 — алюминиевый диск;
- 2 — постоянный магнит; 3 — червяк;
- 4, 5, 7, 8 — подшипники;
- 9 — ограничитель; 10 — пружина;
- 11 — маломощные сигнальные контакты; 12 — ферромагнитная пластина; 13 — упор; 14 — фигурный рычаг; 15, 16 — главные контакты; 17 — зубчатый сектор;
- 18 — короткозамкнутое кольцо;
- 19 — поворачивающийся на оси якорь;
- 20 — выводы катушки;
- 21 — регулировочный винт

Индукционное реле типа РИК с достаточно сложной кинематикой, не имеющей аналогов, сконструированное шведской фирмой ASEA в 1930-х годах, послужило прототипом для реле РТ-80, которое до сих пор производится в России, рис. 10.81.

Ось диска в этой конструкции, закреплена с помощью подшипников 4 и 5 в рамке 6, которая в свою очередь может поворачиваться в подшипниках 7 и 8. То есть диск в этой конструкции может перемещаться. В начальном положении пружина оттягивает рамку 6 таким образом, что червяк 3 не касается зубчатого сектора 17.

При некотором значении тока в обмотке, по причинам, описанным выше, диск начинает вращаться. При достижении диском некоторой определенной скорости вращения, зависящей от величины тока в обмотке, совокупность всех сил, воздействующих на диск, включая магнитное поле постоянного магнита 2, приводит к возникновению некоего результирующего механического усилия, приложенного к оси диска. Это усилие передается на рамку 6, которая достаточно быстро поворачивается в подшипниках 7 и 8 вместе с продолжающим вращаться диском до соприкосновения и зацепления червяка 3 с зубчатым сектором 17. Именно с этого момента начинается отсчет выдержки времени реле. При повороте рамки 6 ферромагнитная пластина 12 приближается к магнитопроводу, подхватывается магнитным полем рассеяния и прижимается к магнитопроводу, обеспечивая фиксацию положения рамки 6 и надежную работу червячной передачи. При дальнейшем вращении диска зубчатый сектор 17 с толкателем поднимается вверх и, воздействуя на рычаг 14, замыкает главные контакты 15 и 16. Поскольку рычаг 14 соединен не только с контактами, но и с левым концом поворотного якоря 19, этот конец также поднимается вверх, приближая правый конец к специальному выступу магнитопровода. При определенном зазоре правый конец якоря подхватывается магнитным полем и надежно сцепляется с магнитопроводом, обеспечивая надежную фиксацию и хорошее прижатие главных контактов. С увеличением тока в обмотке рабочий момент, воздействующий на диск, растет сначала пропорционально квадрату тока, а затем значительно медленнее из-за насыщения магнитопровода (при насыщенном магнитопроводе увеличение тока в катушке уже не приводит к росту магнитного потока в рабочем зазоре).

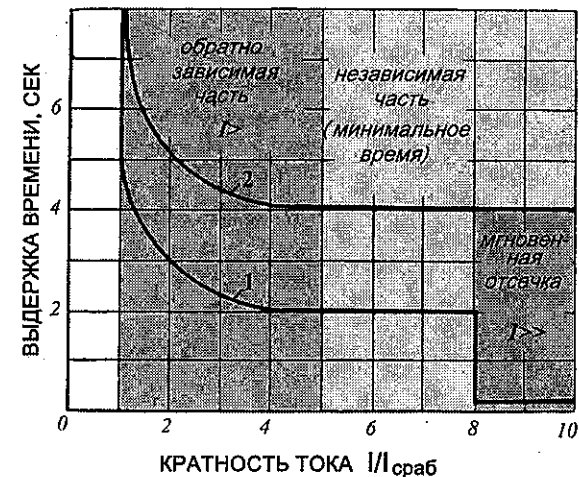


Рис. 10.82. Время-токовые характеристики реле РТ-80:
1 — для уставки по времени 2 с и по кратности тока отсечки 8;
2 — для уставки по времени 4 с без отсечки

Соответственно этому время срабатывания реле сначала резко уменьшается при росте тока (зависимая часть характеристики: $I <$), а затем становится почти неизменным (независимая часть характеристики), рис. 10.82. Для реле такого типа независимая часть характеристики начинается, примерно, при 8–10-кратном токе срабатывания.

При таких кратностях тока правый конец якоря 19 мгновенно притягивается к магнитопроводу, обеспечивая замыкание главных контактов еще до того, как диск начнет вращаться. Регулировка тока срабатывания этой части реле ($I >>$) производится изменением воздушного зазора с помощью винта 21.

Существует 12 модификаций реле серии РТ-80 с диапазонами уставок по току от 2 до 10 А и уставок по времени от 0.5 до 16 с.

Несоизмеримо более простую конструкцию имеют индукционные реле тока с зависимой характеристикой серии IAC and IFC (модернизированное реле IAC с уменьшенными на 25 % габаритами), производимые уже много лет компанией General Electric, рис. 10.83. По подсчетам GE эти реле проработали в общей сложности на различных энергетических объектах во всем мире свыше 15 миллионов реле-часов!

В отличие от предыдущей конструкции со сложной кинематикой, в которой диск совершал много оборотов до момента замыкания контактов, реле IAC чрезвычайно просты, рис. 10.84, и не содержат никаких механических передач. Требуемые выдержки времени при малых токах обеспечиваются за счет очень медленного поворота диска. Мгновенная отсечка обеспечивается отдельным реле 8 клапанного типа. Контакт, замыкаемый диском, включает промежуточное реле 3, с мощными выходными контактами и выпадающим флажком, сигнализирующим о срабатывании реле.

Номинальный ток срабатывания реле устанавливается с помощью простейшего переключателя отводов катушки. Ток, при котором начинает двигаться диск, регулируется изменением натяжения спиральной пружины. Уставка по времени выбирается за счет изменения начального положения узла с пружиной и подвижным контактом. При этом изменяется расстояние, которое должен пройти подвижный контакт до замыкания, а следовательно, время срабатывания реле. Дополнительную регулировку времени срабатывания можно

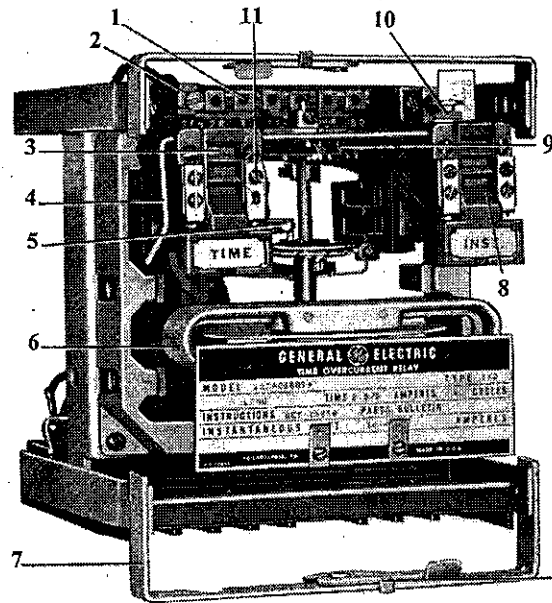


Рис. 10.83а. Индукционное реле тока с зависимой характеристикой серии IAC, производимое General Electric Co. (вид на 3/4 спереди, обратная сторона корпуса): 1 — переключатель отводов обмотки; 2 — скользящий вывод; 3 — выпадающий флажок; 4 — коромысло сброса флажка; 5 — неподвижный контакт; 6 — постоянный магнит; 7 — упорная скоба; 8 — узел мгновенной токовой отсечки; 9 — диск временных уставок; 10 — регулируемый сердечник; 11 — переключатель тока срабатывания флажка

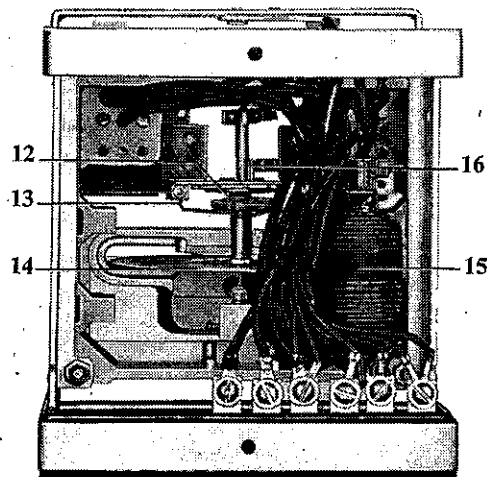
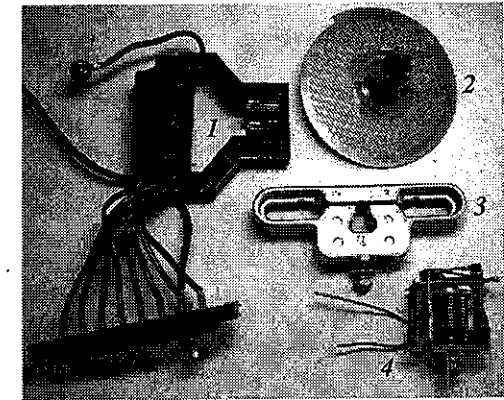


Рис. 10.83б. Индукционное реле тока с зависимой характеристикой серии IAC, produced by General Electric Co. (вид сзади на реле, вынутое из корпуса): 12 — спиральная пружина; 13 — держатель пружины; 14 — алюминиевый диск; 15 — катушка на U-образном ферромагнитном; 16 — подвижный контакт, расположенный на индукционном элементе

произвести перемещая постоянный магнит по радиусу диска. Следует отдать должное конструкторам этого реле, которым удалось при минимальном наборе элементов создать надежную конструкцию, обладающую хорошими и стабильными характеристиками, и широко используемую во всем мире на протяжении десятков лет.

Очевидно, что защитные свойства индукционных реле тока определяются видом их время-токовых характеристик, который может быть различным (угол наклона характеристики, ее кривизна) для реле разных типов.

Рис. 10.84. Основной комплект элементов реле IAC: 1 — катушка на U-образном ферромагнитном сердечнике; 2 — диск со спиральной пружиной и подвижным контактом; 3 — магнит; 4 — реле токовой отсечки мгновенного действия



Характеристики реле защиты должны быть хорошо согласованы с параметрами защищаемого объекта. Поэтому с целью более четкого разделения этих характеристик западными производителями реле применяется специальная классификация, включающая в себя характеристики 6 типов: Inverse (or Normal Inverse); Very Inverse; Extremely Inverse; Short-Time Inverse; Medium-Time Inverse; Long-Time Inverse (British Standard 142). Эти же названия на русском языке звучат примерно, как: нормальная (обратная нормальная), усиленная обратная, экстремально обратная, обратная с малой задержкой, обратная со средней задержкой, обратная с большой задержкой.

Наиболее употребимыми и часто встречающимися являются первые три типа характеристик, рис. 10.85.

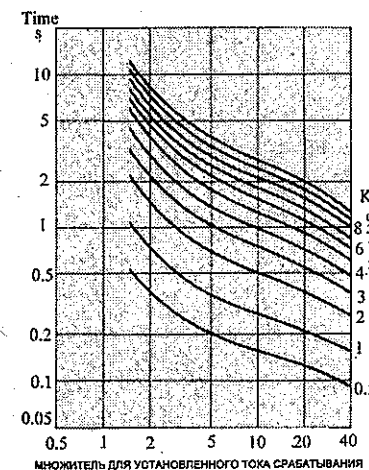


Рис. 10.85а. Время-токовые характеристики типа «обратно-зависимой» (на примере реле IFC 51, производимого GE); К — уставка выдержек времени

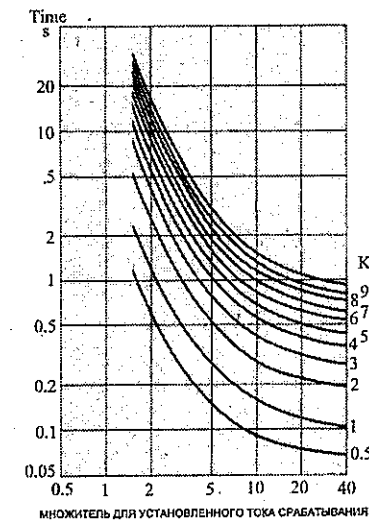


Рис. 10.85б. Время-токовые характеристики типа «Very Inverse» (на примере реле IFC 53, производимого GE); К — уставка выдержек времени

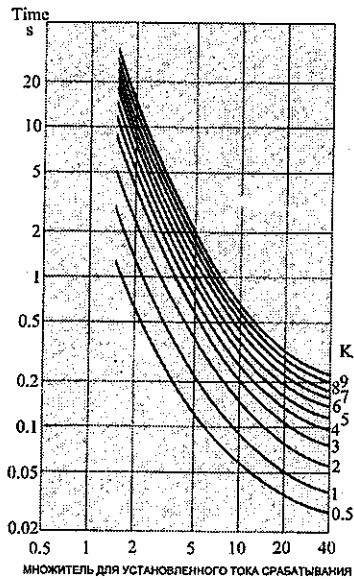


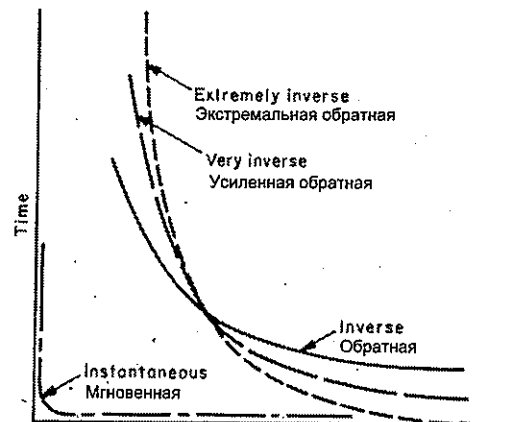
Рис. 10.85с. Время-токовые характеристики типа «Extremely Inverse» (на примере реле IFC 77, производимого GE); К — уставка выдержек времени

Нормальная обратная характеристика является наиболее подходящим типом характеристики для случаев с сильной зависимостью величины тока повреждения от места повреждения (когда импеданс источника намного меньше импеданса линии). Обратная характеристика, по сравнению с характеристикой с независимой выдержкой времени, позволяет намного эффективнее использовать перегрузочную способность защищаемого объекта и лучше отстроиться от пусковых токов нагрузки.

Усиленная обратная характеристика. Время срабатывания в большей степени зависит от величины тока повреждения, поэтому эта характеристика подходит для систем с довольно сильной зависимостью величины аварийного тока от места повреждения (импеданс источника меньше импеданса линии). Там, где импеданс линии имеет большое влияние на уровень аварийного тока, усиленная обратная характеристика часто дает возможность более быстрого отключения поврежденной цепи, чем нормальная обратная характеристика

Использование реле с *нормальной обратно-зависимой выдержкой времени* или с *усиленной обратно-зависимой выдержкой времени* для защиты длинных линий обычно более удов-

летворительно, чем для коротких линий. Это обусловлено тем что на длинной линии токи короткого замыкания могут существенно различаться между собой, поэтому время срабатывания защиты с такой характеристикой будет зависеть от того, произошло ли короткое замыкание на удаленном или ближнем конце защищаемой линии. Это обеспечивает требуемую селективность релейной защиты.



МНОЖИТЕЛЬ ДЛЯ УСТАНОВЛЕННОГО ТОКА СРАБАТЫВАНИЯ

Рис. 10.86. Набор характеристик наиболее распространенных типов, представленных в одном масштабе для сравнения их между собой

Экстремально обратная характеристика. Время задержки срабатывания реле с этой характеристикой очень сильно зависит от величины тока повреждения. Характеристики такого типа предназначены для согласования реле защиты с плавкими предохранителями распределительных или промышленных сетей или в тех случаях, когда после перерыва в подаче электроэнергии начинают автоматически включаться в массовом количестве мощные потребители, такие как водные насосы, рефрижераторы, водонагреватели, топливные форсунки, и т. д. Такое одновременное включение мощных нагрузок в течение короткого времени после возобновления подачи энергии часто вызывает броски пусковых токов, значительно превышающих ток полной нагрузки фидера. Реле с *экстремально обратно-зависимой выдержкой времени* обеспечивает успешный «подхват» этих нагрузок и в то же самое время сохраняет адекватную защиту от КЗ, которая может быть согласована с плавкими предохранителями и защитными автоматами в других частях схемы.

Такие реле используются в ситуациях, требующих высокой степени использования перегрузочной способности и там, где подключение мощной нагрузки или переходные процессы включения напряжения могут создавать проблему. Они пригодны для того, чтобы обеспечить необходимую селективность релейной защиты в электрических сетях, в которых различия токов короткого замыкания в разных точках сети малы.

Интересно сравнить эффективность релейной защиты, имеющей такие характеристики, с реле, имеющими характеристики независимой выдержки времени (см. выше).

Напомним, что реле с характеристиками независимой выдержки времени имеют время срабатывания, не зависящее от величины тока повреждения. Эта характеристика подходит для использования главным образом в системах, где величина тока повреждения является относительно постоянной для различных мест повреждения (то есть импеданс источника намного больше импеданса линии и именно он, а не расстояние до точки повреждения, определяют величину тока КЗ). Это также упрощает обеспечение селективности в сочетании с другими реле, имеющими мгновенные характеристики или характеристики независимой выдержки времени, рис. 10.87.

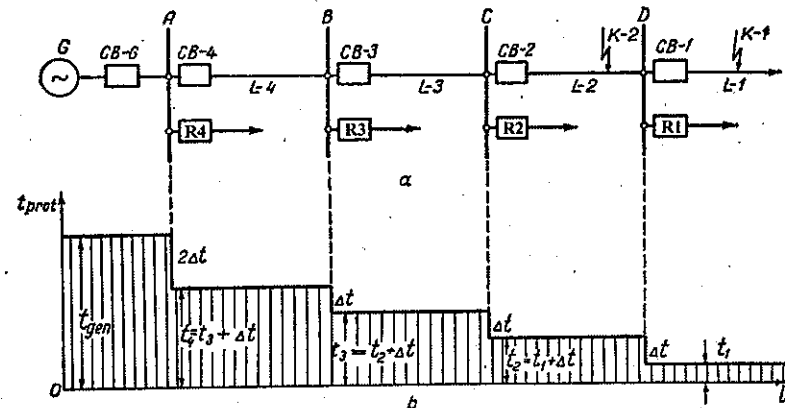


Рис. 10.87. Радиальная линия электропередачи с защитными реле с независимой (ступенчатой) выдержкой времени

Выбор выдержки времени должен начинаться на наиболее отдаленном участке линии и заканчиваться на источнике энергии (рис. 10.87). Выберем минимально возможную выдержку времени t_1 для участка дальнего конца линии $L-1$. С целью обеспечения необходимой избирательности, короткое замыкание в точке $K-1$ не должно привести к отключению участка цепи $L-2$. Для этого выдержка времени для участка цепи $L-2$ должна быть несколько больше:

$$t_2 = t_1 + \Delta t$$

где Δt — шаг или инкремент выдержки времени, необходимый для предотвращения срабатывания защиты на последующем участке линии.

На участке линии $L-3$ максимальная токовая защита должна работать аналогичным образом, с выдержкой времени:

$$t_3 = t_2 + \Delta t, \text{ и т. д.}$$

На рис. 10.87 приведена диаграмма, показывающая выдержки времени, выбранные для защиты линий электропередач и генератора. Здесь можно подчеркнуть, что для увеличения надежности защита генератора имеет регулировку выдержки времени, включающую двойной шаг задержки, то есть

$$t_G = t_4 + 2\Delta t$$

Обычно $\Delta t = 0.4-0.5$ секунды.

Главное преимущество, получаемое при использовании реле максимального тока, имеющих характеристики с обратно-зависимой выдержкой времени, состоит в том, что их выдержки времени приблизительно обратно пропорциональны току короткого замыкания или току перегрузки. Это свойство дает возможность получения простых и быстродействующих защит от коротких замыканий для радиальных электрических сетей.

На рис. 10.88 приведено семейство защитных характеристик реле с выдержкой времени в виде функции $t = f(I)$. Они ясно показывают, с какой задержкой времени происходит отключение повреждений в различных точках сети, причем не только индивидуальной защитой данного участка сети (основная защита), но также и защитой следующего участка сети со стороны источника питания (резервная защита). Это очевидное преимущество защит с такими характеристиками.

Сравнение характеристик защит, изображенных на рис. 10.87 и 10.88 показывает, что сущность выдержек времени в релейной защите идентична в обоих случаях. В защитах, использующих реле с обратно-зависимой характеристикой выдержки времени, поврежденный участок на дальнем конце линии отключается с большей задержкой времени, чем поврежденный участок на ближнем конце (см. рис. 10.88). При использовании реле индукционного типа шаг задержки Δt выбирается равным 0.7...0.8 секунд для обеспечения запаса на большую инерционность срабатывания реле такого типа

В целом, применение реле с обратно-зависимой выдержкой времени приводит к более высоким уровням выдержки времени. Это недостаток таких реле

Как можно видеть, реле с экстремально обратной характеристикой (1) имеет меньшую зону действия, чем реле с нормальной обратной характеристикой (4).

Индукционные системы с вращающимся диском обладают некоторой инерцией (из-за большого диаметра диска), которая не играет роли в том слу-

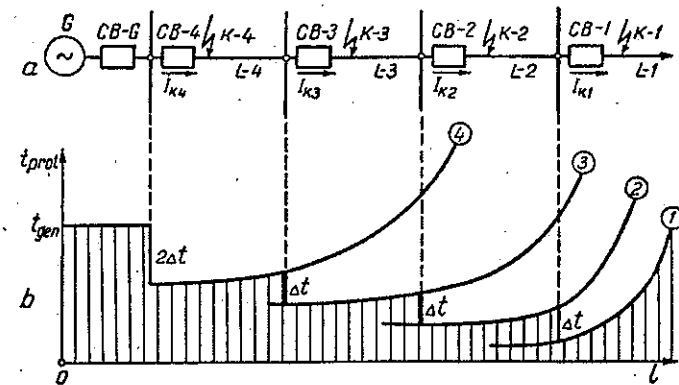


Рис. 10.88. Радиальная линия электропередачи с защитными реле с обратно зависимой выдержкой времени

чае, если эти системы используются для создания реле с зависимой выдержкой времени. Однако, для реле с малой выдержкой времени такие системы не годятся так как минимальное время срабатывания системы с диском превышает 0.1 с.

Индукционная магнитная система 4-полюсного типа с вращающимся ротором малого диаметра, рис. 10.89, обеспечивает минимальное время срабатывания 0.02—0.04 с и используется для создания реле тока с малыми выдержками времени. Типичным образцом такого использования магнитной системы с ротором является реле типа СНС11А, производимое компанией General Electric.

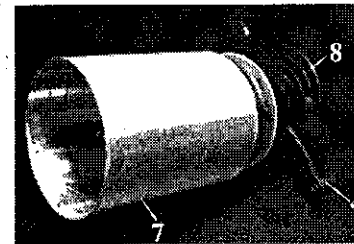
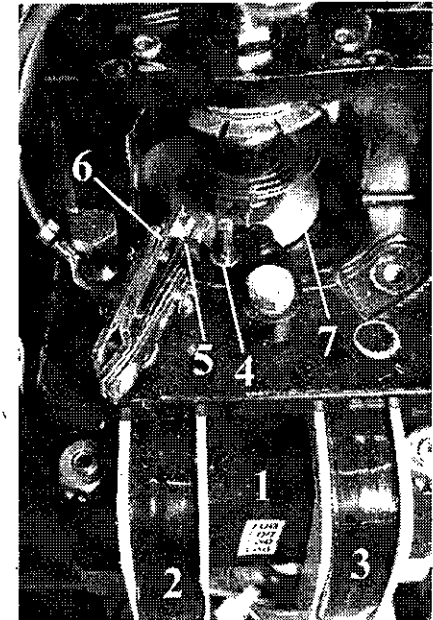


Рис. 10.89. Ротор и 4-х полюсная индукционная система в сборе:

- 1 — магнитопровод; 2 и 3 — катушки;
- 4 — толкатель подвижного контакта;
- 5 — подвижный контакт;
- 6 — неподвижный контакт; 7 — ротор;
- 8 — пружина



При использовании реле СНС11А в схемах резервирования при отказах автоматических выключателей, через реле в течение долей секунды перед отключением поврежденной цепи может протекать максимальный ток короткого замыкания. Поэтому очень важной характеристикой реле является его кратковременная токовая перегрузка. Это особенно верно для блока с поворотным якорем (ротором) без зависимой выдержки времени.

Реле СНС11А имеет обратнoзависимую характеристику выдержки времени с очень короткими выдержками времени, рис. 10.90.

Перегрузочная способность блока с чашеобразным полым ротором (рис. 10.89) достаточно высока. Хотя номинальный ток этого узла в продолжительном режиме составляет 5 ампер, он способен выдерживать в длительном режиме 8 ампер (речь идет о вторичных токах). Это важно при применении реле для защиты шин с большим количеством выключателей на отходящих линиях, где ток магистрали, контролируемый реле, в условиях предельно допустимой нагрузки может значительно превысить 5 ампер.

Сдвиг фаз, необходимый для создания вращающего момента в 4-х полюсной индукционной магнитной системе, в реле СНС11А создается с помощью встроенных конденсаторов С1, С2 и С3, рис. 10.91.

ВРЕМЯ (ЦИКЛОВ) ДЛЯ 60 Гц

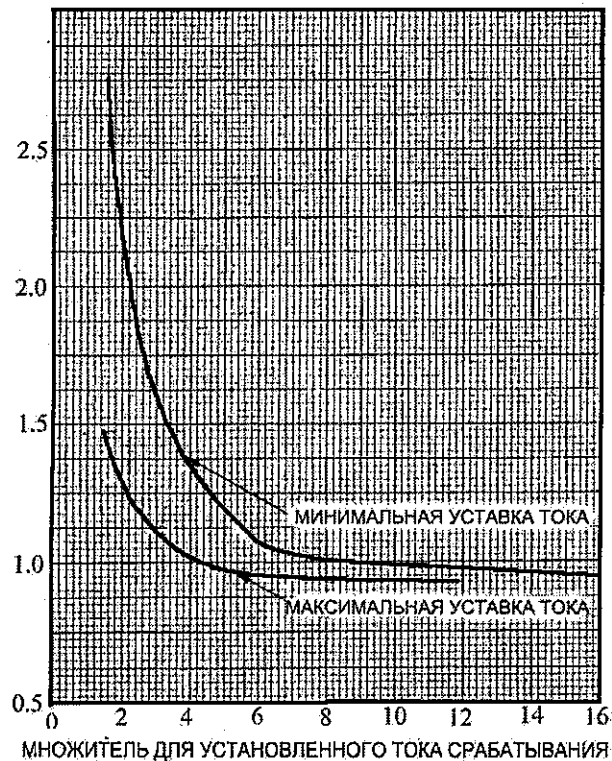


Рис. 10.90. Время-токовые характеристики реле СНС11А. Время выражено в циклах переменного тока частотой 60 Герц. Длительность одного цикла $t = 1/60$ сек.

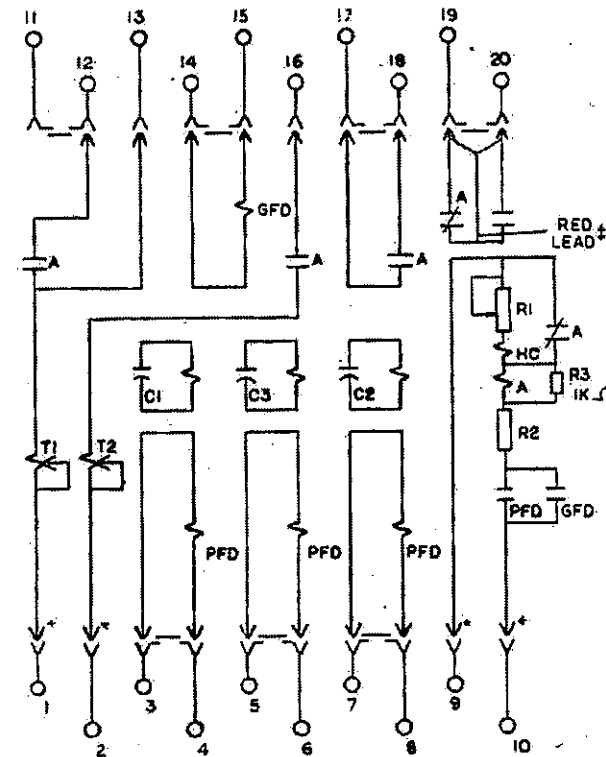


Рис. 10.91. Принципиальная электрическая схема реле СНС11А трехфазного исполнения: PFD — детектор междуфазных коротких замыканий (индукционный блок с чашеобразным полым ротором); GFD — детектор однофазных замыканий на землю (поворотный якорь)

Блок с чашеобразным полым ротором предназначен для междуфазных коротких замыканий, а небольшой блок с поворотным якорем — для однофазных коротких замыканий на землю.

10.5.3. Электронные реле тока с зависимой выдержкой времени

Зависимая от тока выдержка времени в таких реле реализуется на основе все той же зарядной RC-цепи, рассмотренной выше. Известно, что скорость заряда конденсатора при постоянном напряжении источника питания определяется так называемой постоянной времени $\tau = RC$. Если параллельно конденсатору включить пороговое устройство, срабатывающее при достижении определенного уровня напряжения, то изменяя сопротивление резистора R и емкость конденсатора C можно изменять величину выдержки времени до момента срабатывания этого порогового устройства. На таком принципе работают элементы времени в реле тока с независимой характеристикой. Обратите внимание, на выделенные выше слова: «при постоянном напряжении источника питания». Это условие, при котором получается фиксированная выдержка времени, определяемая только параметрами R и C. При этом нарастание на-

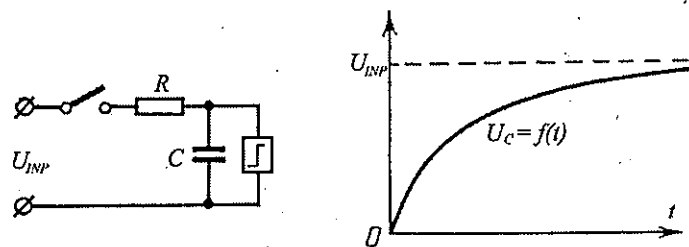


Рис. 10.92. Общий принцип построения узла выдержки времени на основе RC-цепи

пряжения на конденсаторе U_C (то есть и на пороговом устройстве) происходит по экспоненциальному закону, (рис. 10.92):

$$U_C = U_{INP} \left(1 - e^{-\frac{t}{RC}}\right),$$

где U_{INP} — входное напряжение, подаваемое на RC-цепочку;

t — время заряда конденсатора C до напряжения U_C .

Срабатывание порогового устройства произойдет тогда, когда напряжение на конденсаторе U_C достигнет напряжения срабатывания порогового устройства U_{TRIP} , при этом выдержка времени до срабатывания будет равна:

$$t_{TRIP} = RC \ln \frac{U_{INP}}{U_{INP} - U_{TRIP}}$$

Как видно из последней формулы, выдержка времени зависит не только от величины постоянной времени (то есть от параметров R and C), но также и от величины входного напряжения U_{INP} . Поэтому в реле с независимой выдержкой времени принимают специальные меры для стабилизации входного напряжения. А в реле с зависимой выдержкой времени, наоборот, используют это свойство RC-цепи. В последнем случае ток преобразуется в напряжение (например, с помощью входного трансформатора) и подается на RC-цепочку с пороговым устройством. Чем больше входной ток, то есть напряжение, приложенное к конденсатору, тем быстрее он заряжается и тем меньше будет выдержка времени до срабатывания порогового устройства. Это как раз то, что нужно для защитного реле тока с зависимой выдержкой времени, рис. 10.93.

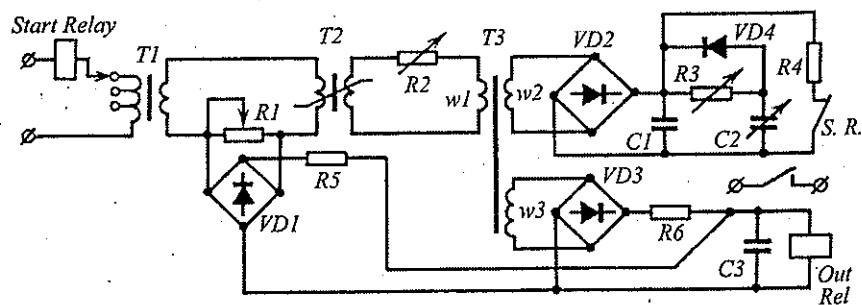


Рис. 10.93. Схема простого электронного реле тока с зависимой выдержкой времени на основе RC-цепи

В исходном режиме, при токе меньше некоторого порогового значения, контакт S.R. пускового реле закорачивает обмотку w_2 трансформатора T3 через токоограничивающий резистор R4. В результате этого отсутствует напряжение на зарядной RC-цепи, и на обмотке w_3 этого трансформатора. Пусковое реле срабатывает при некотором значении входного тока и своим контактом S.R. дешунтирует выпрямитель VD2, через который начинается заряд конденсатора C2. По мере заряда этого конденсатора уменьшается ток, потребляемый им от обмотки w_2 и возрастает напряжение на обмотке w_3 , которое выпрямляется, фильтруется и подается на обмотку выходного реле. При определенном уровне напряжения, это реле срабатывает. Если входной ток велик, то падение напряжения на резисторе R1 становится достаточным для срабатывания выходного реле до того, как зарядится конденсатор C2. Это формирует независимую часть характеристики. Зависимая же ее часть формируется за счет того, что напряжение, подаваемое на заряд конденсатора C2 пропорционально входному току. При больших значениях тока трансформатор T2 насыщается и дальнейшего увеличения напряжения на RC-цепочке с ростом тока уже не происходит. Это позволяет стабилизировать независимую часть характеристики.

Если на входе рассмотренного устройства включить дополнительный преобразователь входного напряжения, например, на диодах Зенера с разными напряжениями отпирания (стабилизации), рис. 10.94, то можно сделать так, что напряжение, подаваемое на заряд конденсатора будет изменяться в зависимости от входного тока (напряжения) по особому закону. Если входное напряжение меньше напряжения отпирания диодов Зенера, то оно поступает на зарядную RC-цепочку через резистор R1, что соответствует первому участку на кривой. Если входное напряжение (ток) возрастет и достигнет напряжения отпирания диода Зенера VD1, параллельно резистору R1 оказывается вклю-

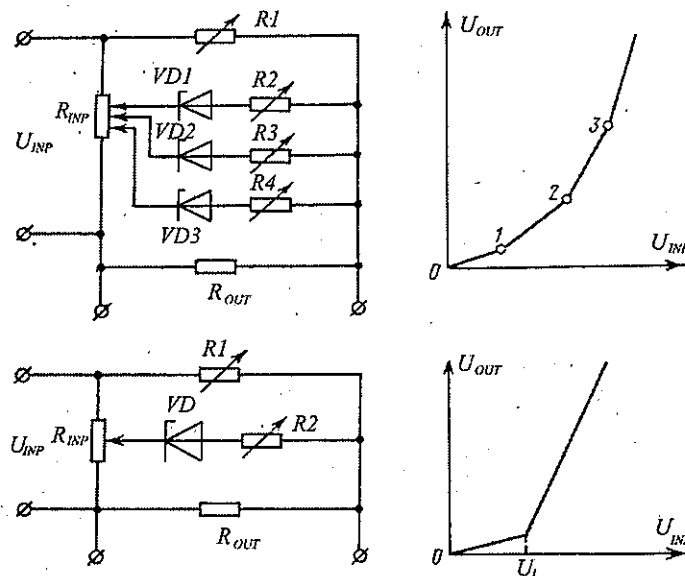


Рис. 10.94. Принцип формирования специальной характеристики с помощью диодов Зенера и резисторов: сверху с несколькими ступенями; внизу — с одной ступенью

ченным резистор R2. В результате этого результирующее сопротивление уменьшится и кривая перейдет на второй участок.

И так далее. Благодаря этому можно получать различный вид время-токовых характеристик реле. Такой принцип используется уже достаточно давно, примерно с 60—70-х годов прошлого века, рис. 10.95.

На входе реле имеется встроенный трансформатор тока с отводами, образующими вторичные обмотки и переключатель установки рабочего тока. Выбранная с помощью переключателя часть вторичной обмотки нагружена на резистор, преобразующий ток в напряжение. Когда это выпрямленное и сглаженное напряжение превысит вышеупомянутое опорное напряжение, срабатывает стартовое реле. Одновременно начинает заряжаться RC-цепочка. Для реле с обратозависимой выдержкой времени необходимая временная характеристика получается комбинацией диодов Зенера и резисторов, использующихся в упомянутой RC-цепочке. Когда конденсатор RC-цепочки зарядится до определенного уровня напряжения, срабатывает выходное реле, действующее на отключение. В трехфазном варианте измерительная схема выдает напряжение, пропорциональное наибольшему из трех токов. Если выпрямленная часть напряжения от трансформатора тока превысит определенный порог, в схеме вырабатывается без всякой задержки импульс управления выходным реле, действующим на отключение.

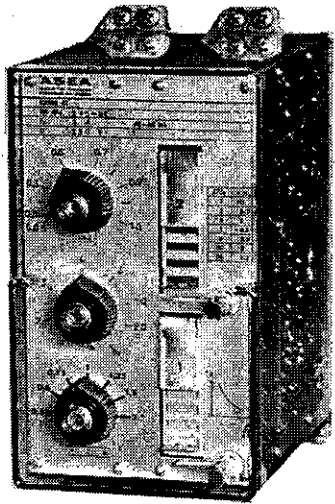


Рис. 10.95а. Электронное реле с зависимой время-токовой характеристикой типа RXIDE-4 (ASEA, 1972)

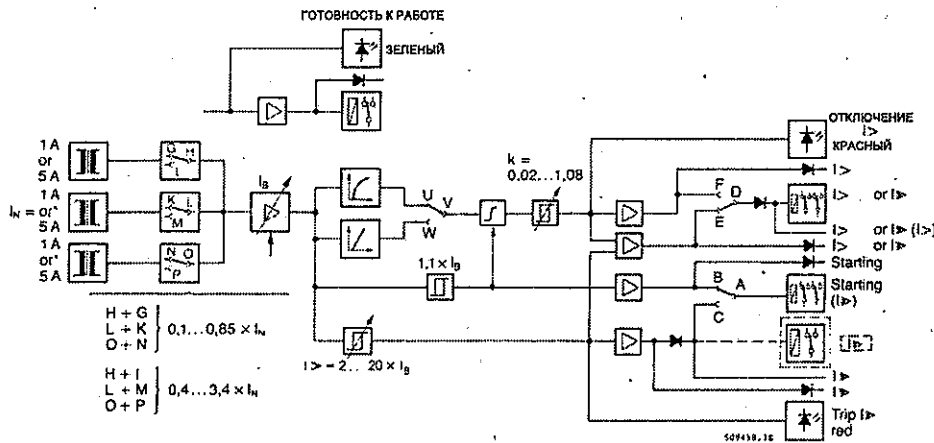
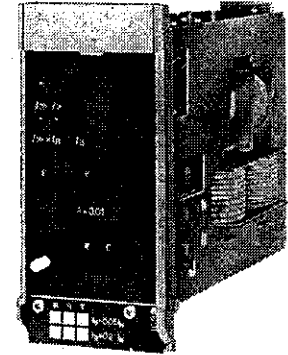


Рис. 10.95б. Блок-схема электронного реле с зависимой время-токовой характеристикой типа RXIDE-4

Рис. 10.96а. Внешний вид микропроцессорного реле тока с зависимой характеристикой типа IC91 (ABB)



В более поздних конструкциях реле формирование требуемых время-токовых характеристик производится с помощью специализированного микропроцессорного синтезатора.

Время-токовые характеристики таких реле идеально совпадают с характеристиками индукционных реле. Примером такого реле может служить реле типа IC91 фирмы ABB, рис. 10.96.

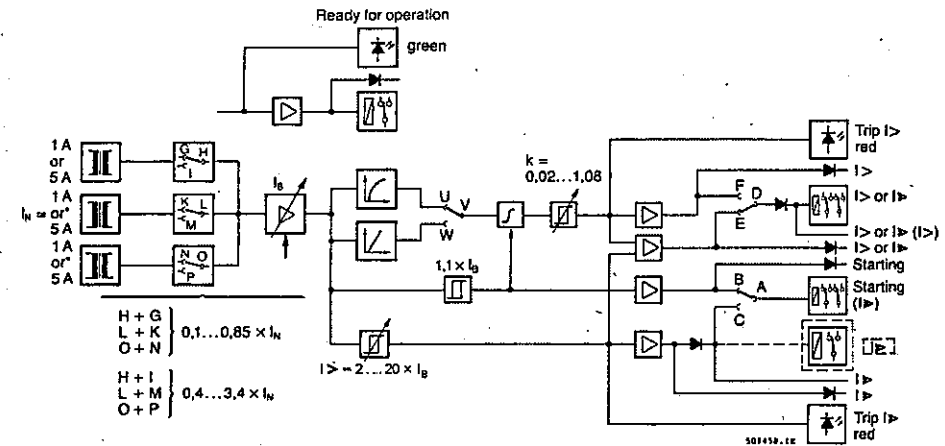


Рис. 10.96б. Блок-схема микропроцессорного реле тока с зависимой характеристикой типа IC91

10.6. Реле с торможением по гармоникам и напряжению

В момент включения силового трансформатора в его первичной обмотке протекает ток, обусловленный необходимостью намагничивания сердечника и затрачиваемый на поворот и ориентацию вдоль линий магнитного поля доменов сердечника. Этот ток, называемый «броском намагничивающего тока», протекает через первичную обмотку трансформаторов тока, установленных в цепи. Это, в свою очередь, вызывает протекание через обмотку токовых реле тока небаланса, способного вызвать ложное срабатывание, если не принять мер для предотвращения такого срабатывания.

Аварийные токи энергосистемы имеют две составляющие: синусоидальную и аperiodическую составляющую постоянного тока переходного режима. Синусоидальная составляющая определяется синусоидальным напряжением, производимым генератором, и почти постоянным импедансом цепи. Посто-

янная составляющая зависит от момента возникновения короткого замыкания в фазе напряжения, и от величины и угла импеданса цепи.

Броски тока намагничивания трансформатора в сильной степени зависят от импеданса намагничивания, не остающегося постоянным и определяемого магнитным состоянием сердечника. В современных силовых трансформаторах мощностью свыше 10 МВА с текстурованным листовым железом сердечника, амплитуда броска намагничивающего тока может быть в 5—10 раз больше номинального тока, на стороне высокого напряжения трансформатора, и в 10—20 раз больше номинального тока на стороне низкого напряжения трансформатора. Амплитуда и продолжительность броска тока (до нескольких секунд) зависят от конструкции трансформатора, момента его включения и вида заземления его нейтрали, а также от параметров короткого замыкания сети.

Эти токи имеют очень искаженную форму из-за смещения синусоиды относительно нулевого значения, рис. 10.79. Как известно, любой ток искаженной, несинусоидальной формы можно представить как состоящий из постоянной составляющей плюс ряд синусоидальных составляющих различных частот: одна с частотой основной гармоники системы, а другие, с частотами в 2, 3, 4, 5 и т. д., раз больше частоты основной гармоники. Относительные амплитуды и фазы гармоник по отношению к основной определяют форму сигнала. При таком анализе, типичная форма кривой тока короткого замыкания в сети содержит очень малый процент гармоник, а типичная форма кривой броска тока намагничивания содержит их значительное количество (табл. 10.2).

Высокий процент гармонических токов в кривой броска тока намагничивания трансформатора (в отличие от тока короткого замыкания в линии) является превосходной отличительной особенностью этого режима. В реле тока с торможением высшие гармоники выделяются соответствующими электрическими фильтрами.

Простейшим типом реле с торможением по гармоникам является реле типа РТ-40/Ф, отличающееся от рассмотренного выше реле РТ-40 наличием фильтра, образованного индуктивностью трансформатора Т и емкостью конденсатора С, рис. 10.98.

Токи высших гармоник замыкаются через конденсатор С и не поступают на обмотку реле. Параметры элементов подобраны таким образом, чтобы ток

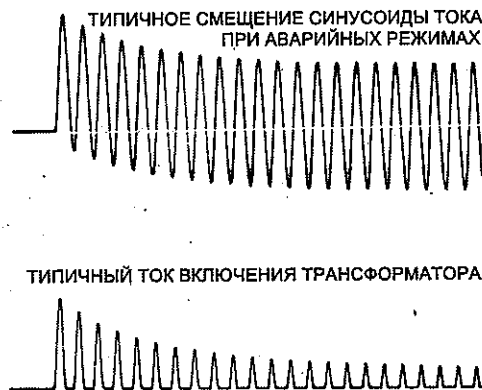


Рис. 10.97. Типичные осциллограммы токов короткого замыкания в линии и бросков тока намагничивания при включении трансформатора

Таблица 10.2. Гармонический анализ типичной кривой броска тока намагничивания трансформатора

Гармоническая составляющая	Отношение амплитуды гармонической составляющей к амплитуде основной гармоники, %
Основная гармоника	100
Постоянная составляющая	57.7
2-я гармоника	63.0
3-я гармоника	26.8
4-я гармоника	5.1
5-я гармоника	4.1
6-я гармоника	3.7
7-я гармоника	2.4

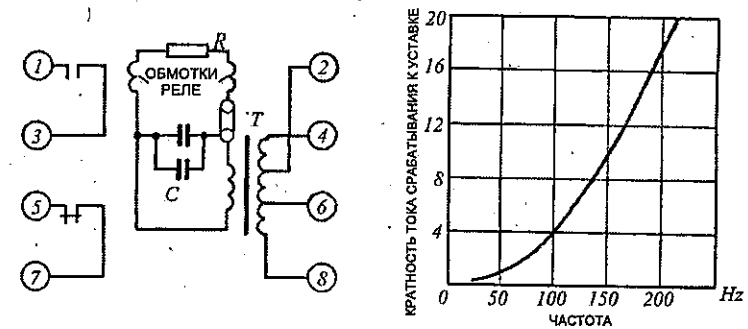


Рис. 10.98. Схема и частотная характеристика простейшего токового реле типа РТ-40 /Ф с торможением по гармоникам

срабатывания реле при частоте 150 Гц был бы больше тока срабатывания реле на основной частоте 50 Гц не менее, чем в 8 раз. Таким образом обеспечивается разная чувствительность реле к токам короткого замыкания (50 Гц) и броскам тока намагничивания трансформатора (100 Гц и выше).

Еще один распространенный принцип выполнения реле с торможением по гармоникам заключается в использовании быстронасыщающегося трансформатора (БНТ), включенного между обычным реле тока и источником тока, рис. 10.99. Такой БНТ выполняется, обычно, на трехстержневом сердечнике, рис. 10.99б, и кроме рабочей обмотки w_1 и вторичной обмотки w_2 содержит две короткозамкнутые обмотки w_3 и w_4 .

В нормальном режиме работы, когда ток I_1 синусоидален, магнитный поток в левом стержне трансформатора равен сумме магнитных потоков Φ_1 и Φ_2 , создаваемых первичной обмоткой w_1 и короткозамкнутой обмоткой w_4 . При номинальном значении тока I_1 эти потоки вызывают во вторичной обмотке w_2 ток I_2 , достаточный для срабатывания реле. Когда в первичной обмотке БНТ начинает протекать несинусоидальный бросок тока намагничивания, его сердечник быстро насыщается, так как этот ток является однополярным.

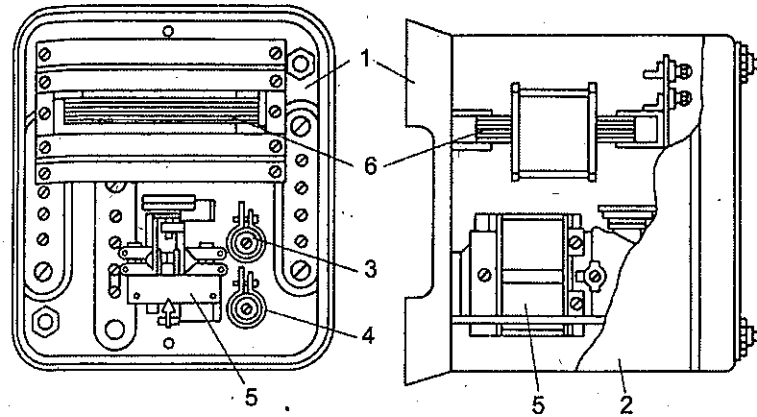


Рис. 10.99а. Токовое реле типа РНТ-565 (Россия) с торможением по гармоникам, выполненное на основе быстронасыщающегося трансформатора: 1 — цоколь; 2 — кожух; 3 и 4 — регулировочные сопротивления; 5 — встроенное реле РТ-40 (см. выше); 6 — быстронасыщающийся трансформатор

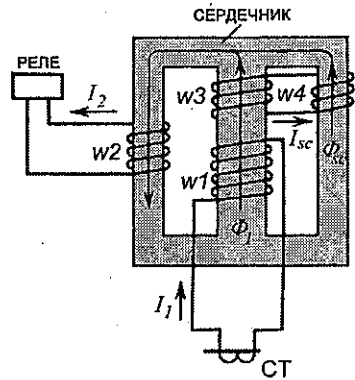


Рис. 10.99б. Упрощенная схема токового реле типа РНТ-565 с БНТ

В результате этого трансформация тока во вторичную обмотку уменьшается, и особенно за счет уменьшения составляющей этого тока, получаемой из короткозамкнутой обмотки. Ток I_2 остается очень маленьким (не достаточным для срабатывания реле) даже при большой амплитуде входного несинусоидального тока.

Принцип отстройки от бросков намагничивающего тока с помощью фильтра, используется и в электронных реле тока, рис. 10.100.

Метод торможения, использованный в реле RAISA, основан на том факте, что вторая гармоника (100 Гц) напряжения, выделяемая с трансформатора тока, значительно больше при включении силового трансформатора, чем при токе короткого замыкания.

Тормозное напряжение U_S снимается с трансформаторов Т3 и Т2. Индуктивность трансформаторов и емкость конденсаторов С1 и С2 настраиваются в резонанс со второй (100 Гц) и пятой (250 Гц) гармоникой. Вторая гармоника используется для торможения реле при броске тока намагничивания. Пятая гармоника используется для отстройки от нежелательного воздействия высших гармоник. Противодействующее напряжение U_S для торможения получается с выпрямительного мостика VD2, на вход которого подается напряжение с трансформаторов. Результирующее напряжение U , подающееся на измерительную схему, получается суммированием напряжений U_f и U_S с учетом их знаков.

Реле максимального тока с торможением по напряжению — это реле, ток срабатывания которого изменяется под воздействием напряжения, а не гармоник, как в рассмотренных выше случаях. Конструктивно оно выполнено как обычное токовое реле индукционного типа с вращающимся диском, но снаб-

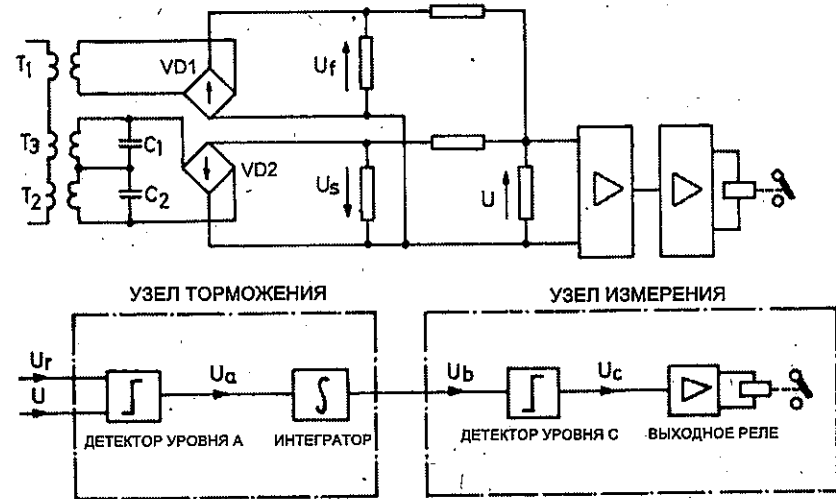


Рис. 10.100. Блок-схема электронного реле максимального тока с торможением по гармоникам типа RAISA (ASEA, 1975)

жено дополнительной катушкой напряжения, которая и осуществляет торможение по напряжению, рис. 10.101. Зачем нужно такое реле?

Реле максимального тока с торможением по напряжению разработаны для целей резервной защиты генераторов от внешних коротких замыканий. Такая резервная защита от короткого замыкания предусмотрена у источника тока короткого замыкания, то есть генератора. Эта защита должна предотвращать поддержание генератором тока КЗ в электрической сети, если короткое замыкание не было отключено другими средствами защиты. В качестве источника тока для реле с торможением по напряжению используется трансформатор тока в нейтрали обмоток генератора или трансформатор тока со стороны линии. Линейное напряжение для реле снимается с трансформаторов напря-

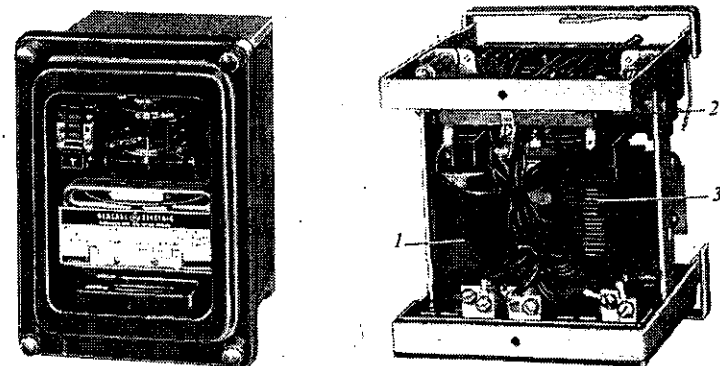


Рис. 10.101. Реле максимального тока с выдержкой времени и с торможением по напряжению типа IJC51 (Дженерал Электрик): 1 — обмотка торможения по напряжению; 2 — резистор торможения по напряжению; 3 — токовая обмотка (General Electric Type IJC51 Relays with Voltage Restraint)

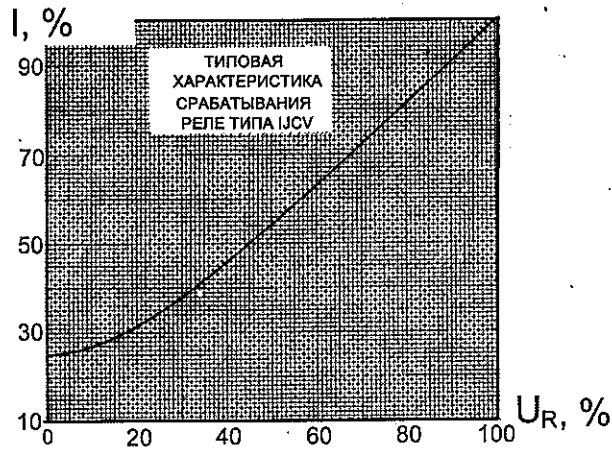


Рис. 10.102. Типовая характеристика срабатывания реле типа ПСВ;
 U_R — процент номинального напряжения на схеме торможения;
 I — ток в процентах, соответствующий переключаемому выводу токовой обмотки

жения генератора. Значительное снижение этого напряжения на входе реле с торможением по напряжению заставит это реле сработать, при условии, что в это же время ток нагрузки генератора, протекающий во вторичной обмотки реле (в соответствии с коэффициентом трансформации трансформатора тока), будет больше, чем уставка по току срабатывания реле.

10.7. Импульсные реле тока

Так называемые импульсные реле тока срабатывают при очень коротких (длительностью в несколько микросекунд) импульсах тока на входе и применяются для фиксации частичного пробоя изоляции в высоковольтных электровакуумных приборах или ударов молнии при работе с разрядниками и т.п. В то же время, эти реле должны обеспечить выходной сигнал достаточной длительности для работы обычных электромеханических устройств. Для удлинения выходных сигналов применяются специальные электронные цепи. Примером такой цепи является *RC-интегратор* (рис. 10.103).

Для такой же цели часто используется так называемый «одностабильный мультивибратор», или «ждущий мультивибратор», или «одновибратор», схема которого приведена на рис. 10.104.

Микросхемы, выполняющие функции одновибратора, производятся многими компаниями, однако, в мощных импульсных устройствах, применяемых в электроэнергетических системах, такие высокочувствительные устройства не всегда работают удовлетворительно, так как могут срабатывать не от входных сигналов, а от внешних электромагнитных помех. Кроме того, такие элементы — это уже не совсем реле, так как требуют дополнительных цепей: источников питания, усилителей, входных и выходных устройств. Насколько это известно автору, на рынке в настоящее время не существует универсального импульсного реле на большие токи, пригодного для всех применений, следовательно, в каждом конкретном случае проектировщик должен изобрести и разработать такое реле для своих специфических нужд.

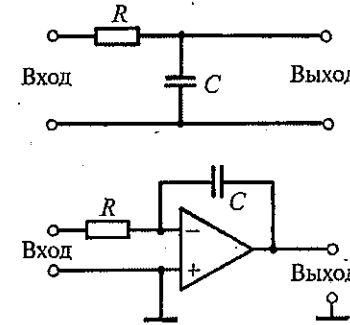


Рис. 10.103. Примеры простейших RC-интеграторов, широко используемых в электронных устройствах

Автор решил одну из таких проблем при разработке варианта импульсного реле на большие токи (рис. 10.105).

Таким образом, было разработано очень надежное реле с очень низким входным сопротивлением, нечувствительное к электромагнитным помехам. Это реле, будучи установленным на толстом медном проводнике, способно сработать от короткого импульса длительностью 5–10 мкс амплитудой от нескольких десятков ампер до несколько десятков тысяч ампер.

При испытаниях генератор высоковольтных импульсов формировал одиночные импульсы тока стандартной

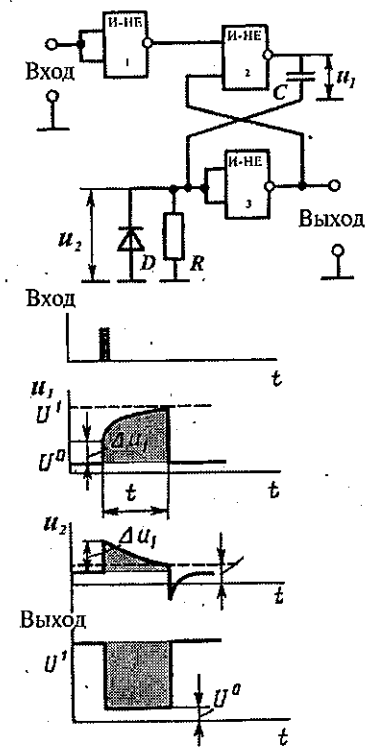


Рис. 10.104. Схема одновибратора на логических элементах И-НЕ и осциллограмма процессов в его цепях

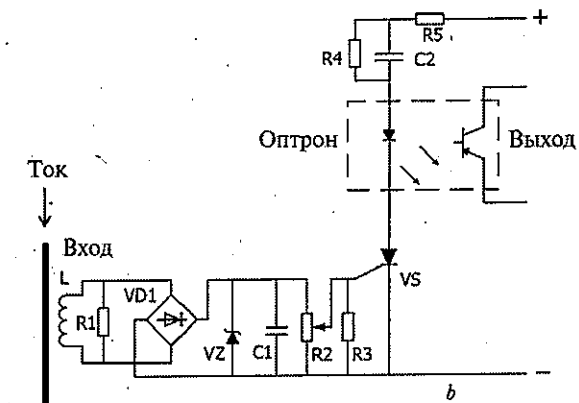
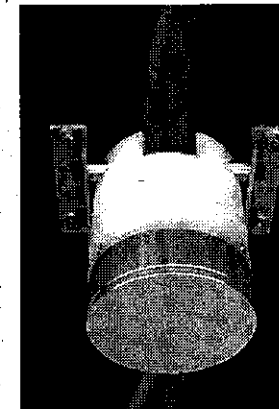


Рис. 10.105. Внешний вид (а) и схема (б) импульсного реле на большие токи

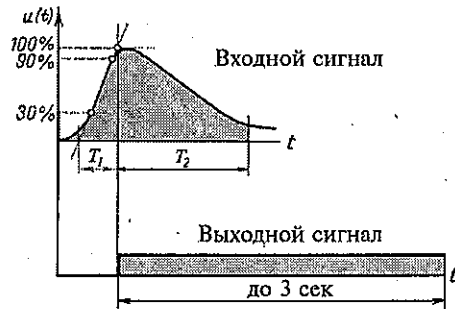


Рис. 10.106. Входной импульс, прикладываемый к реле при испытаниях, и сигнал на выходе ($T_1/T_2 = 8/20$ мксек)

формы с $T_1/T_2 = 8/20$ амплитудой от 200 до 20.000 А (рис. 10.106). Точный порог срабатывания реле настраивается внутренним потенциометром. Длительность выходного сигнала зависит от емкости конденсатора С2 и может изменяться от десятков мс до нескольких с.

Каждое такое реле содержит тиристор VS1, который в течение нескольких микросекунд включается входным импульсом, превосходящим по уровню значение, установленное потенциометром R2. Конденсатор С2 заряжается через открытый тиристор. Тиристор остается открытым во время заряда конденсатора и выключается, когда конденсатор полностью заряжается. Параметры выходного импульса: напряжение до 150 В, ток до 0.1 А. Реле возвращается в начальное состояние после разряда конденсатора С2 через резистор R4. Три одинаковых независимых канала, каждый из которых выполнен по описанной выше схеме, с тремя различными порогами срабатывания 300А, 1000А и 10000А были применены автором при разработке специального многоступенчатого реле для регистрации и дистанционной сигнализации о срабатывании разрядников на высоковольтных линиях электропередач напряжением 160 кВ, рис. 10.107.

Если печатную плату и блок катушек поместить в высоковольтный изолирующий корпус (как это применяется в высоковольтных герконах серий RG, описанных выше) и заполнить его эпоксидной смолой, получится прекрасное быстродействующее защитное реле с высоковольтной изоляцией.

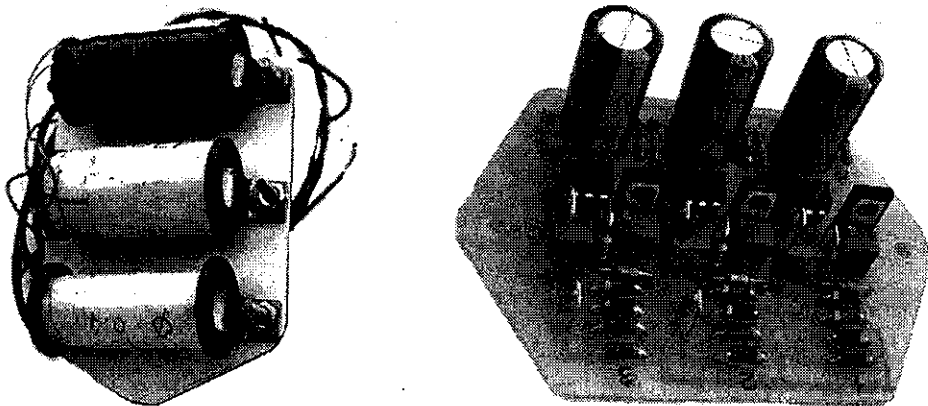


Рис. 10.107. Печатная плата и блок входных катушек многоступенчатого импульсного токового реле, разработанного автором

11. Реле мощности и направления мощности

Очень часто, даже в технической литературе, путают понятия «реле мощности» и «реле направления мощности». В некоторых книгах не делают никаких отличий между этими двумя понятиями и пишут, что реле мощности реагирует только на направление (знак) мощности, подведенной к их зажимам и не реагируют на величину мощности, которая может изменяться в широких пределах. В других книгах пишут, что реле мощности реагирует и на величину и на направление мощности.

В действительности это не совсем так. Существуют реле мощности, контролирующие и величину и направление подведенной к ним мощности, существуют и реле направления мощности, реагирующие только на направление потока мощности. Это два разных типа реле, они имеют разную конструкцию и разные характеристики.

11.1. Реле индукционного типа

Рабочим органом реле мощности является элемент ваттметового типа, подобный используемому в стандартном счетчике электроэнергии. Он содержит токовую обмотку и обмотку напряжения, расположенные на общем магнитопроводе. Взаимодействие двух потоков, развиваемых этими обмотками, производит в алюминиевом диске вращающий момент, заставляющий диск вращаться. Магнит из сплава «альнико» обеспечивает эффективное торможение диска так, чтобы характеристики были точны во всем рабочем диапазоне реле. Когда поток мощности больше или равен уставке мощности и направлен должным образом для срабатывания образом, диск начинает вращаться. Контакты приводятся в движение приводным валом в конце движения диска. Время, требующееся для замыкания контактов, зависит от скорости вращения диска (то есть от величины подведенной мощности) и от уставки по времени (пути, который должен пройти диск). Такое реле — в сущности, контактный ваттметр.

Реле мощности обычно используется в качестве органа максимальной мощности для защиты от превышения мощности, протекающей в определенном направлении. Такая потребность возникает, например, в случае небольшой электростанции (автономного генератора), у которой есть как ее собственная локальная нагрузка, так и обычно подключенная линия электропередачи, связанная с мощным источником энергии. Автономная электростанция имеет достаточную мощность, чтобы питать свою собственную нагрузку, но не может отдать заметное количество энергии в большую систему в случае возникновения в ней аварийной ситуации. В таком случае реле мощности может быть использовано для отключения локальной нагрузки с помощью вы-

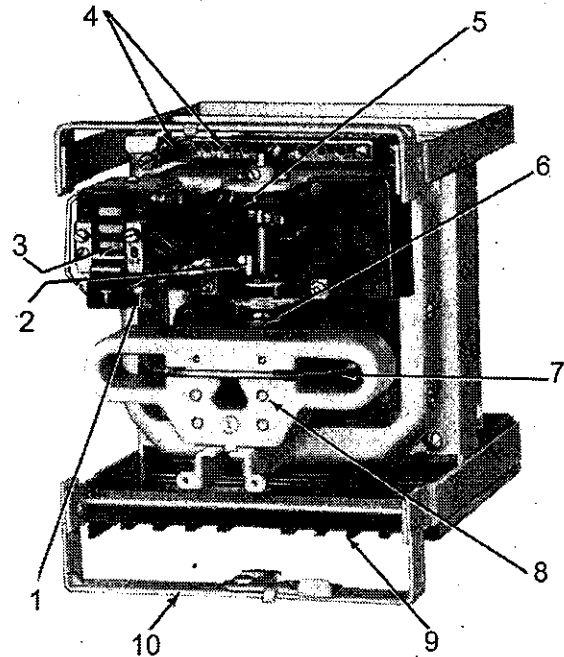


Рис. 11.1а. Реле мощности типа ICW51 (Дженерал Электрик) на основе индукционной системы с вращающимся диском: 1 — контакт (серебро); 2 — контакты самоблокировки; 3 — флажок; 4 — переключатель отводов обмотки для установки мощности; 5 — шкала времени; 6 — регулирующая пружина; 7 — алюминиевый диск; 8 — магнит из сплава «альнико»; 9 — выводные контакты реле, соединяющие его с внешними выводами корпуса

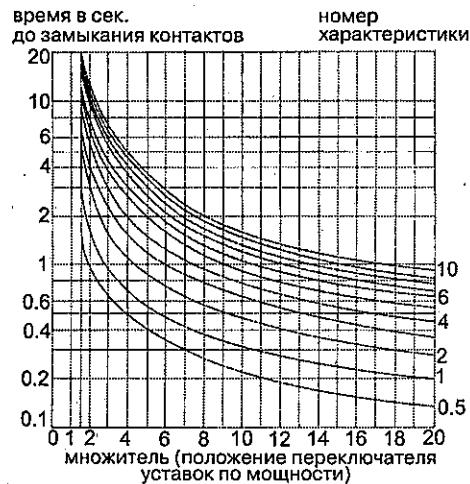


Рис. 11.1б. Кривые зависимости время — мощность реле ICW51

ключателя от аварийной линии электропередачи, если отдаваемая в большую систему мощность превышает установленный предел в течение отрезка времени, больше заданного.

Типичным примером такого реле мощности является реле типа ICW, выпускаемое компанией Дженерал Электрик, рис. 11.1.

Реле направления мощности используются в схемах защит как орган, определяющий по направлению мощности, протекающей по защищаемой линии, где произошло повреждение: на защищаемой линии или на других отходящих линиях, присоединенных к данной подстанции, рис. 11.2.

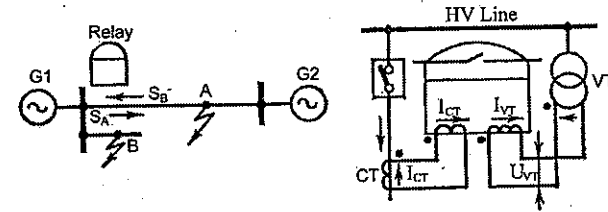


Рис. 11.2. Схема включения реле мощности и его применение для определения поврежденной линии

Если, например, произошло короткое замыкание в точке А, рис. 11.2, то через место установки реле будет протекать мощность S_A по направлению от источника $G1$ к точке замыкания А.

При коротком замыкании в точке В, через место установки реле будет протекать мощность S_B , направленная в противоположную сторону, то есть от источника $G2$ к точке короткого замыкания В.

Для определения направления протекания мощности точные значения величины мощности не важны. Они могут изменяться в широких пределах и нужны лишь для оценки минимальной мощности, достаточной для срабатывания реле. Эта мощность называется мощностью срабатывания реле.

Направление протекания мощности определяется углом между током и напряжением.

Реле направления мощности выполняются на основе индукционной магнитной системы с вращающимся ротором (рассмотрены выше) в виде алюминиевого стакана, рис. 11.3, так как такие реле должны быть быстродействующими, а вращающийся диск, как уже упоминалось выше, не обеспечивает требуемого быстродействия.

Кроме однофазной магнитной системы с четырьмя полюсами, выпускаются также трехфазные реле направления мощности с восемью полюсами, рис. 11.4.

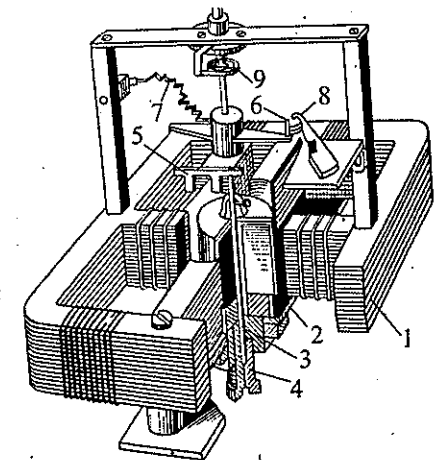


Рис. 11.3. Конструкция реле направления мощности типа RBM (Россия) на основе индукционной системы с вращающимся ротором: 1 — магнитная цепь; 2 — легкий алюминиевый ротор; 3 — вал; 4 — подшипник; 5 — ограничитель вращения ротора; 6 — подвижный контакт; 7 — токовый вывод; 8 — неподвижный контакт; 9 — спиральная пружина

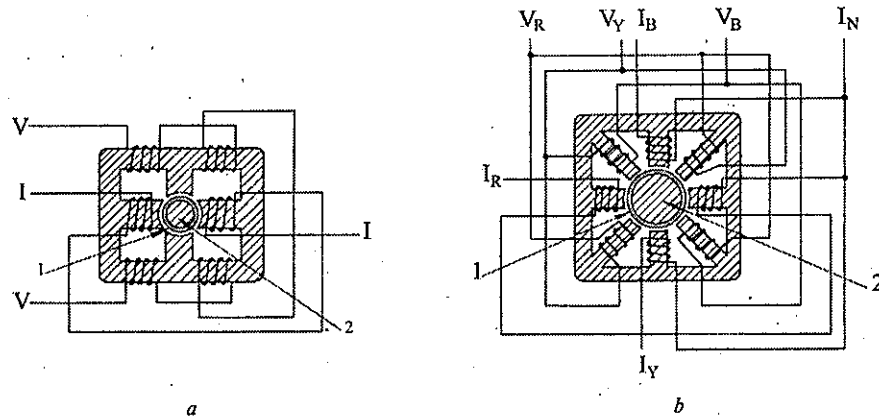


Рис. 11.4. Однофазная (а) и трехфазная (б) магнитные системы реле направления мощности с вращающимся ротором:

1 — алюминиевый ротор; 2 — неподвижный участок магнитопровода цилиндрической формы

11.2. Характеристики реле направления мощности

Как уже было рассмотрено выше, перпендикулярные синусоидальные магнитные потоки Φ_I и Φ_U (созданные обмотками тока и напряжения) наводят в теле ротора вихревые токи i_i и i_u соответственно. Эти токи взаимодействуют с вызвавшими их магнитными потоками Φ_I и Φ_U , что создает постоянный вращающийся момент M на роторе:

$$M = k\Phi_I\Phi_U \sin\phi,$$

где ϕ — угол между потоками Φ_I и Φ_U , а следовательно и между токами в обмотках тока (I) и напряжения (I_U).

Поскольку максимальное значение $\sin\phi$ имеет место при $\phi = 90^\circ$, то можно сказать, что максимальный момент (соответствующий максимальной чувствительности) будет развиваться в реле при $\phi = 90^\circ$.

Напомним, это угол между током в обмотке тока (I) и током в обмотке напряжения (I_U), а не между входным током и входным напряжением, рис. 11.5.

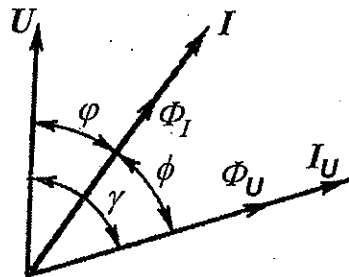


Рис. 11.5. Векторная диаграмма индукционного реле направления мощности: U, I — напряжение и ток, подведенные к зажимам реле; I_U — ток в обмотке напряжения реле; γ — внутренний угол реле (угол между приложенным напряжением и током в обмотке напряжения)

Если в приведенной выше формуле заменить магнитные потоки Φ_I и Φ_U пропорциональными им током I и напряжением U , а угол ϕ равным ему углом $\gamma - \phi$, получим общее выражение для вращающегося момента на роторе, выраженное через входной ток и входное напряжение:

$$M = kIU \sin(\gamma - \phi) = kS,$$

где S — полная мощность на зажимах реле.

Внутренний угол реле γ определяется конструктивными параметрами реле и может искусственно изменяться. Если обмотку напряжения выполнить таким образом, чтобы ее активное сопротивление было бы много меньше реактивного ($R < X$), то ток в обмотке напряжения I_U будет отставать от приложенного напряжения U на угол, близкий к 90° (то есть $\gamma = 90^\circ$), то получим такую формулу для момента:

$$M = kIU \sin(90^\circ - \phi),$$

или, учитывая, что $\sin(90^\circ - \phi) = \cos\phi$, получим:

$$M = kIU \cos\phi = kP,$$

где P — активная мощность.

Реле, реагирующее на активную мощность называется *реле активной мощности* или *косинусным реле*.

И наоборот, если активное сопротивление обмотки напряжения будет много больше реактивного ($R > X$), то ток в этой обмотке I_U будет почти совпадать по фазе с напряжением U , угол между ними будет равен 0 (то есть $\gamma = 90^\circ$), а момент:

$$M = kIU \sin(0 - \phi),$$

или, учитывая, что $\sin(0 - \phi) = -\sin\phi$, получим:

$$M = -kIU \sin\phi.$$

Для получения положительного вращающегося момента выводы цепи напряжения у реле этого типа выполняются с обратной полярностью. В этом случае:

$$M = kIU \sin\phi = kQ,$$

где Q — реактивная мощность.

Реле, реагирующие на реактивную мощность, называются *реле реактивной мощности* или *синусными реле*.

При промежуточных значениях внутреннего угла γ реле реагирует на обе составляющие мощности и называется *реле смешанного типа*. Эти реле имеют наибольшее распространение в электроэнергетике.

Характеристика реле направления мощности выглядит довольно непривычно, по сравнению с характеристиками рассмотренных выше реле, рис. 11.6.

Как получается такая характеристика?

Сначала строят векторы реального тока (I) и напряжения (U), прикладываемых к зажимам реле, с учетом реального угла (ϕ) между ними. При этом базой для отсчета является вектор напряжения. Затем, изменяя фазу тока (то есть поворачивая вектор I) добиваются максимальной чувствительности реле.

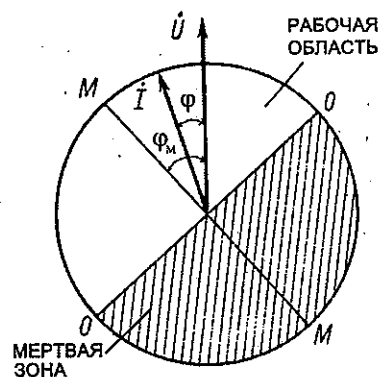


Рис. 11.6. Характеристика реле направления мощности

Угол между током и напряжением, при котором чувствительность реле максимальна, так и называется *углом максимальной чувствительности реле* (φ_m), а линия проведенная под этим углом через начало вектора напряжения ($M-M$) называется *линией максимальных моментов*. В противоположность этому, дополнительная линия, проведенная перпендикулярно линии максимальных моментов, называется *линией нулевых моментов*. Как можно видеть из характеристики, это очень важная линия, отделяющая рабочую область реле от мертвой зоны (которая иногда называется «зоной заклинивания реле») и в которой реле не работает. Что же произойдет с реле, если вектор тока перейдет линию $0-0$? Ничего страшного. Просто вращающий момент, действующий

на ротор (а через него и на контакты) изменит свою полярность на противоположную то есть станет отрицательным. Если в рабочей зоне момент направлен на замыкание контактов, то в мертвой зоне — на отталкивание. Существуют и так называемые *реле двустороннего действия*, у которых подвижный контакт может отклоняться в обе стороны от исходного нейтрального положения и замыкать при этом левый или правый контакт, соответствующий прямому или обратному направлению потока мощности. Такие реле применяются в электрических сетях с двусторонним питанием.

При изменении направления протекания мощности через точку установки реле в электрической сети происходит изменение угла между током и напряжением. Именно это и дает возможность использовать реле, чувствительное к этому углу, в качестве органа, реагирующего на направление потока мощности.

Еще одной важной характеристикой реле направления мощности является вольт-амперная характеристика, рис. 11.7.

Мы уже отмечали выше, что реле направления мощности реагирует на направление потока мощности, а не на величину мощности. Однако, совершен-

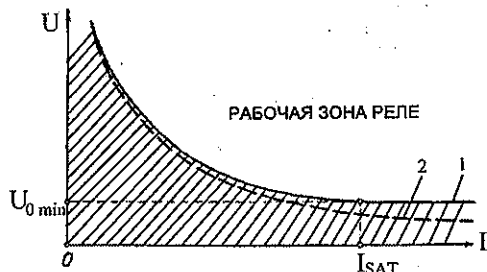


Рис. 11.7. Вольт-амперная характеристика реле направления мощности: 1 — реальная; 2 — теоретическая; $U_{0\min}$ — минимальный уровень напряжения, допустимый для данного реле при аварийных режимах

но очевидно, что для нормальной работы реле к его зажимам должна быть подведена некоторая минимальная мощность, не равная нулю и необходимая для совершения работы по повороту ротора. При коротких замыканиях в сети напряжение может существенно снижаться. Поэтому при выборе реле для конкретной электрической сети нужно быть уверенным, что соотношение напряжения и тока при любых аварийных режимах обеспечит минимально необходимую мощность для работы реле. Это соотношение и описывается вольт-амперной характеристикой реле, рис. 11.7. Для надежной работы реле его рабочая зона должна располагаться выше вольт-амперной характеристики.

Поскольку мощность срабатывания реле (STRIP) изменяется в некоторых пределах в зависимости от угла между током и напряжением, то может быть построена и соответствующая зависимость рис. 11.8а для каждого конкретного реле, хотя она и не имеет важного значения, а нужна скорее для понимания принципа действия реле

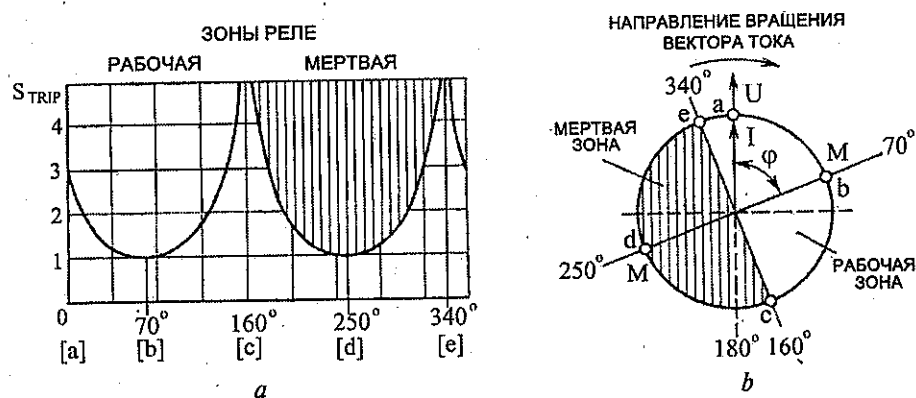


Рис. 11.8. Зависимость мощности срабатывания реле направления мощности типа РБМ-171/1 от угла между током и напряжением (а), Угловая характеристика реле (б) приведена для пояснения

11.3. Реле электродинамического типа

Необычную (во всяком случае, встречающуюся редко) конструкцию имела целая серия реле, включавшая устройства типов RP-1, RP-2, RPA, RPF, выпущенные фирмой ASEA в 50—60 годах. Это были реле мощности электродинамического типа, рис. 11.9, 11.10.

Эти реле, которые работают на электродинамическом принципе, содержат стальной магнитопровод 1 (рис. 11.9а), который возбуждается током в обмотках A1—A3 и A2—A4. Кагушка напряжения 2, закрепленная на конце коромысла 5, может передвигаться в магнитном потоке в воздушном зазоре стального магнитопровода. В центральной части коромысла расположена подвижная контакт-деталь 4. На конце коромысла расположена шпилька из мягкой стали 6, которая под действием небольшого постоянного магнита 7 передает коромыслу начальный механический момент, определяющий параметр срабатывания реле и удерживающий коромысло в определенном исходном положении. На конце коромысла установлен также демпфер, состоящий

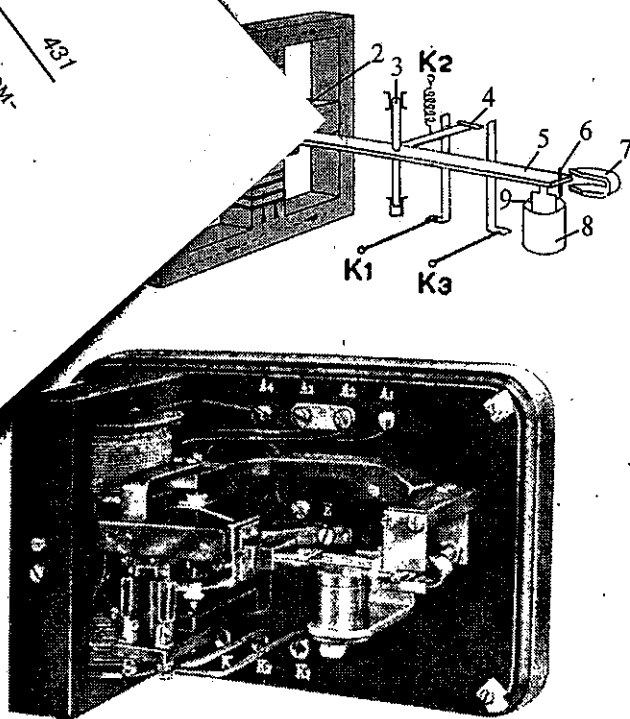


Рис. 11.9а. Конструктивная схема и внешний вид (со снятой крышкой) однофазного электродинамического реле направления мощности типа RP-1 (ASEA, 1968): 1 — стальной сердечник; 2 — подвижная катушка; 3 — ось коромысла; 4 — подвижная контакт — деталь; 5 — коромысло; 6 — шпилька из мягкой стали; 7 — постоянный магнит; 8 — амортизатор с маслом; 9 — металлическая лопатка

из металлической лопатки 9, которая перемещается в амортизаторе с маслом 8, предотвращая броски и вибрации коромысла.

Когда в эту систему поданы одновременно ток и напряжение, имеющие определенную величину и угол сдвига фаз, достаточные для получения требуемого вращающего момента, то в зависимости от направления мощности, замыкаются контакты K1—K2 или K2—K3.

Вращающий момент максимален, когда токи в токовой катушке и катушке напряжения совпадают по фазе. Если в любую из цепей ввести элемент сдвига по фазе, то можно получить желательное значение угла между напряжением в цепи напряжения и током в токовой цепи, при котором получается максимальный вращающий момент.

Поскольку реле RP-1 не снабжено никакими элементами сдвига фаз, вращающий момент пропорционален косинусу угла между токами в двух цепях. Поэтому при последовательно включенном сопротивлении в цепи катушки напряжения характеристический угол реле равен 0° .

Описанный режим работы является наиболее подходящим для реле направления мощности, в которых на подвижную систему не влияют никакие

Рис. 11.9б. Время срабатывания электродинамического реле типа RP-1 в зависимости от мощности



иные механические силы, кроме сил, развиваемых постоянным магнитом. В том случае, когда электродинамическое реле (например, типа RPF) используется как реле максимальной мощности, реле минимальной мощности или реле с регулируемой мощностью, оно снабжается пружиной и градуированной шкалой с указателем, с помощью которых электродинамические силы могут быть уравновешены в соответствии с уставкой по мощности.

Последовательные резисторы в цепи напряжения реле RP-1 и RPF монтируются отдельно. Если токовые обмотки включены параллельно, значения сопротивлений этих резисторов удваиваются.

При использовании электродинамического реле RP-1 в схемах защиты, основанных на активной составляющей тока K3, например, в компенсированных электрических сетях, катушка напряжения реле включается последовательно с упомянутым резистором. С другой стороны, в случае электрических сетей, имеющих изолированную нейтраль, где защита основана на измерении емкостного тока замыкания на землю, катушка напряжения реле включается последовательно с индуктивностью.

Также существует двухфазное электродинамическое реле направления мощности (тип RPA, рис. 11.10), которое содержит две однофазных системы с общим коромыслом и контактами. Реле включается в трехфазную систему по схеме двух ваттметров и, следовательно, может быть использовано также в асимметрично нагруженных электрических сетях без нейтрали.

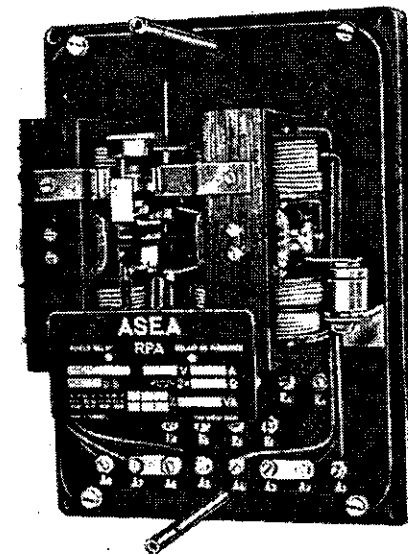


Рис. 11.10. Двухфазное электродинамическое реле направления мощности типа RPA, со снятой крышкой. (ASEA)

11.4. Электронные аналоги реле направления мощности

Как и для всех остальных типов реле, существуют и электронные аналоги реле направления мощности. В любом таком реле входной ток и входное напряжение сначала преобразовываются в два напряжения низкого уровня, которые затем подаются на схему, определяющую совпадение (или не совпадение) этих напряжений по фазе. Такая схема называется *фазовым компаратором*, рис. 11.11.

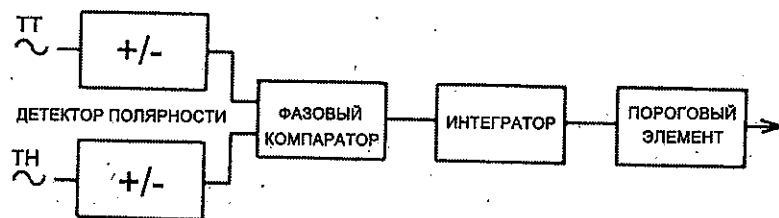


Рис. 11.11. Блок-схема электронного аналога реле направления мощности

В простейшем случае таким *фазовым компаратором* может быть схема, содержащая два выпрямительных моста и пороговый элемент, включенный на разность напряжений этих мостов, рис. 11.12.

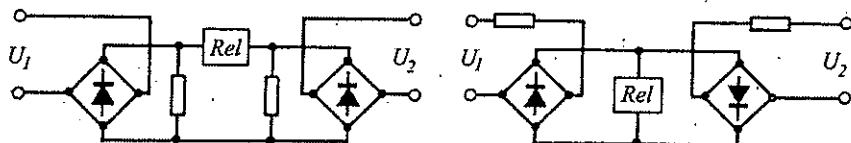


Рис. 11.12. Схемы фазовых компараторов на основе выпрямительных диодных мостов

Напомним, что напряжение на выходе выпрямительного моста имеет вид, показанный на рис. 11.13.

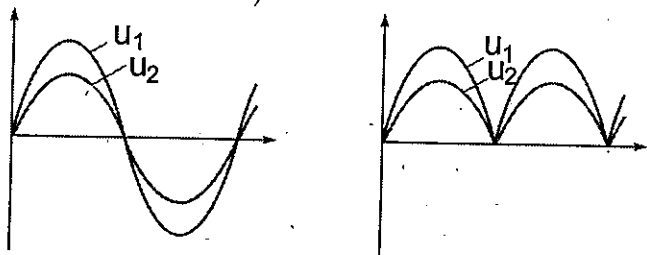


Рис. 11.13. Кривые, поясняющие процесс выпрямления переменного тока с помощью диодных мостов

Разность напряжений, подведенных к пороговому элементу, может стать равной нулю (при прочих равных условиях) только когда выпрямленные напряжения находятся в фазе или в противофазе. И наибольшая разность этих напряжений получается при сдвиге фаз между ними 90° , рис. 11.14.

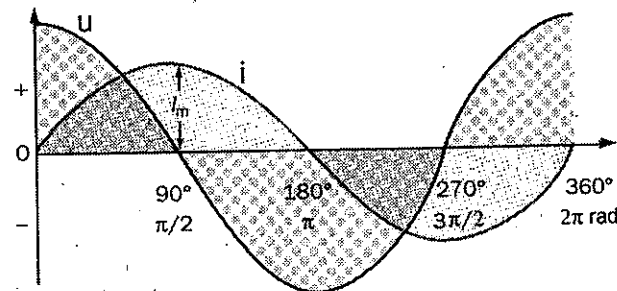


Рис. 11.14. Фазы тока и напряжения на входе схемы, при которых обеспечивается максимальный выходной сигнал

В качестве порогового элемента используют специальные высокочувствительные электромагнитные реле с фильтрами, обеспечивающими сглаживание пульсаций тока в обмотке или электронные ключевые устройства.

В кольцевой фазочувствительной схеме, рис. 11.15 диоды выполняют роль коммутирующих элементов, которые в зависимости от полярности приложенного напряжения находятся либо в открытом состоянии либо в закрытом, то есть либо пропускают ток к обмотке реле, либо нет.

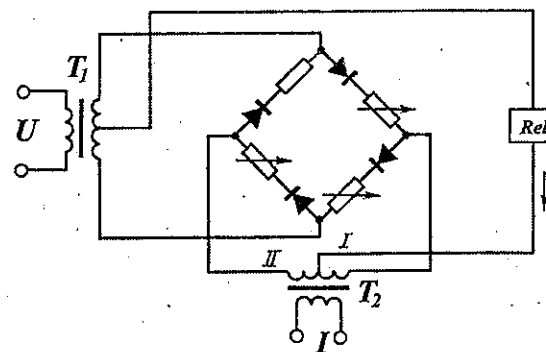
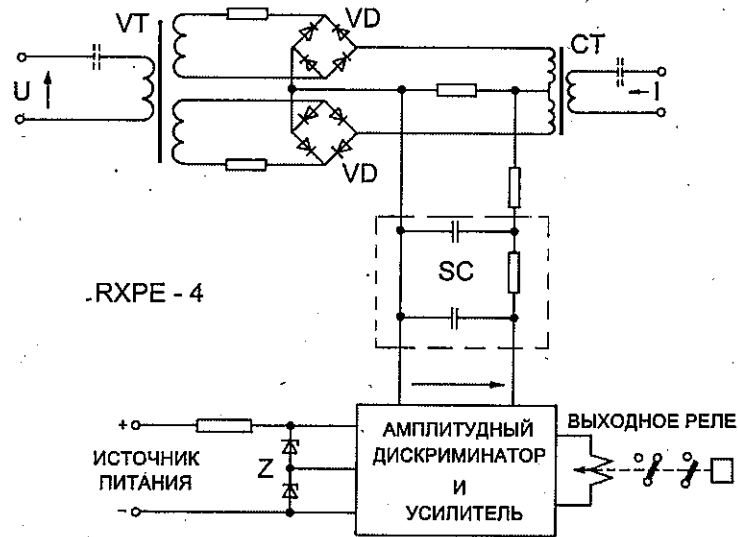


Рис. 11.15. Кольцевая фазочувствительная схема на диодах

Реле направления мощности с диодными фазовыми компараторами выпускались в 70-х годах во многих странах и получили широкое распространение благодаря своей простоте. Примером может служить реле типа RXPE-4, выпущенное компанией ASEA, рис. 11.16.

Фазовые компараторы строят не только на диодах, но и на транзисторах, рис. 11.17.



.RXPE - 4

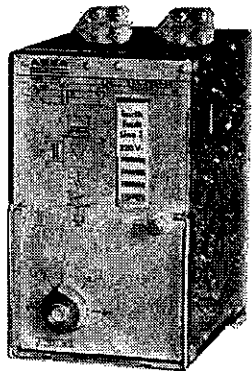


Рис. 11.16. Реле направления мощности типа RXPE-4 (ASEA) на основе диодного фазового компаратора: VD — диодные мосты; SC — фильтрующая цепь

Токи через транзисторы VT1 и VT2 первоначально балансируются потенциометром R_B , соединяющим их эмиттеры, так чтобы на базе VT3 был нулевой потенциал относительно его эмиттера. Входное напряжение, увеличивающее потенциал точки A относительно B (A положительно относительно B), заставляет VT2 открываться больше, чем VT1, что приводит к протеканию тока через переход база—эмиттер VT3 и переходу его в проводящее состояние. В результате транзистор VT4 отпирается, и выдает выходное напряжение. Когда A отрицательно относительно B, на выходе схемы ноль.

В последние годы большое распространение получили электронные устройства сравнения фаз, основанные на измерении времени совпадения по знаку двух напряжений, одно из которых пропорционально току, второе — напряжению, рис. 11.18. Это время полностью зависит от угла сдвига фаз между током и напряжением и поэтому является параметром, пригодным для использования в реле направления мощности.

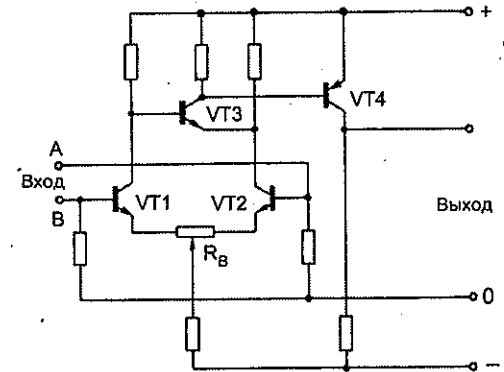


Рис. 11.17. Фазовый компаратор на транзисторах

В схеме рис. 11.18а оба транзистора VT1 and VT2 полностью открыты при отсутствии входных сигналов и шунтируют конденсатор C. При подаче входных напряжений E_1 или E_2 соответствующий транзистор заперется. Напряжение на конденсаторе C будет оставаться равным нулю, если один из транзисторов будет все время открытым. Но если, в течение некоторого момента времени оба транзистора окажутся запертыми, то в этот период времени конденсатор C начнет заряжаться. Среднее за период напряжение до которого он успеет зарядиться будет пропорционально времени совпадения напряжений E_1 и E_2 , или углу сдвига фаз между током и напряжением. Фактически, эта схема — транзисторный аналог логического элемента «ИЛИ» с конденсатором на выходе.

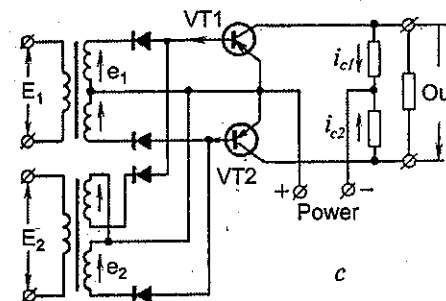
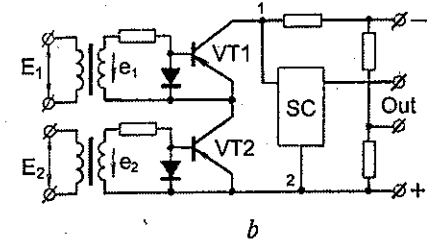
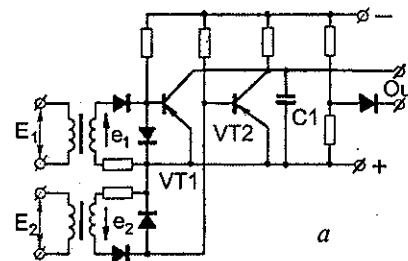


Рис. 11.18. Электронные схемы, определяющие время совпадения знаков (полярности) входных сигналов, пропорциональных току (E_1) и напряжению (E_2): SC — фильтрующая цепь

...ользуется последовательно соединенная цепочка из
 ..., которая будет открыта (то есть участок цепи между
 ...ован) только тогда, когда будут открыты оба транзисто-
 ...ожение между точками 1 и 2 возникнет только тогда, ког-
 ...будут заперты. Это не что иное, как логическая схема «И».
 ...рина (длительность) выходного импульса будет обратно про-
 ...ремени совпадения открытого состояния транзисторов. Анало-
 ...ем работает и схема, представленная на рис. 11.18с.
 ...же принципе работает и реле направления мощности на тире-
 ...11.19, запатентованное автором в 1977 г.

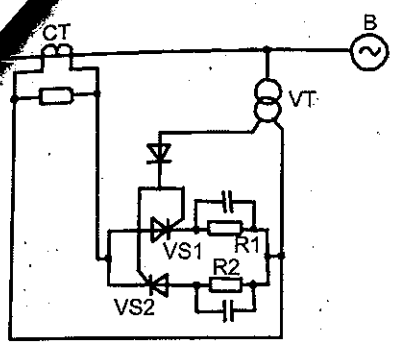


Рис. 11.19. Схема реле направления мощности на тиристорах, предложенная автором (пат. СССР 641536, 1977)

Работа этого реле основана на том обстоятельстве, что для отпирания тиристора на постоянном токе необходимо приложить к нему два напряжения: одно между анодом и катодом, другое, между катодом и gate. Причем, полярность этих напряжений должна быть строго определенной, иначе тиристор просто не откроется. В цепи переменного тока при полном совпадении фаз этих двух напряжений тиристор откроется с минимальным углом запаздывания и обеспечит максимальное среднее напряжение в нагрузке (например, в обмотке реле). При наличии сдвига фаз между этими напряжениями, ти-

ристор будет отпираться с некоторым запаздыванием относительно фазы приложенного к нему напряжения, в результате чего среднее напряжение в нагрузке будет уменьшаться пропорционально сдвигу фаз. При углах, близких к 170 градусам, тиристор уже вообще не откроется. Использование двух, включенных встречно-параллельно тиристор и двух выходных реле (их обмотки обозначены, как R1 и R2) позволяет получить реле двустороннего действия, пригодного для работы в сетях с двусторонним питанием. Конденсаторы в этой схеме сглаживают пульсации напряжения в нагрузке (обмотках реле).

Вообще-то, можно предложить еще очень много разных вариантов электронных схем, реагирующих на разность фаз между током и напряжением. Например, достаточно просто реализовать схему, измеряющую интервал времени между моментами перехода через нуль синусоид напряжений E_1 and E_2 (рис. 11.20а). Практически это может быть реализовано с помощью электронного таймера на микросхеме, который запускается при переходе через нулю сину-

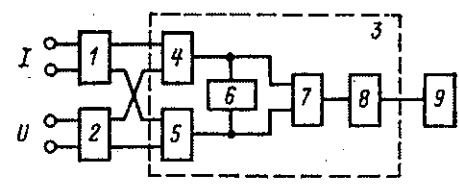


Рис. 11.20а. Упрощенная структурная схема полупроводникового реле направления мощности типа РМ-11 (Россия)

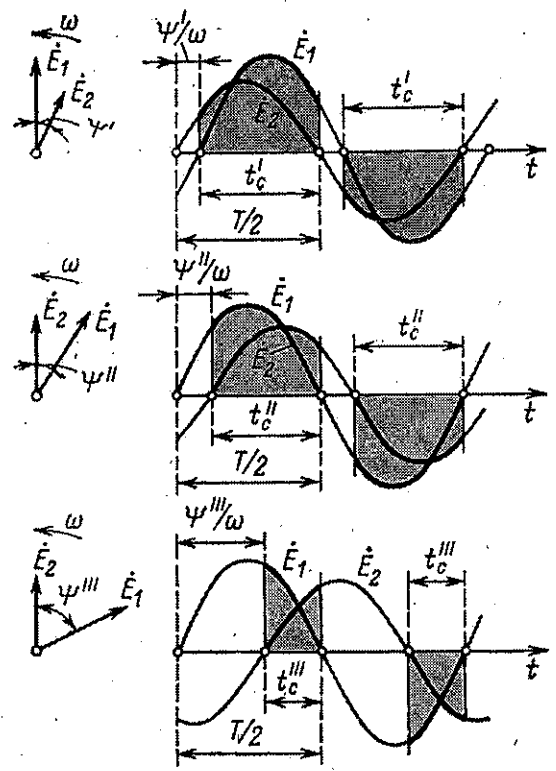


Рис. 11.20б. Временные диаграммы реле направления мощности, работающего на принципе измерения времени совпадения однополярных значений тока и напряжения: t_c — время совпадения

соиды E_1 , а останавливается при переходе через нуль синусоиды E_2 . Этим интервалом времени и будет определяться сдвиг фаз между током и напряжением.

На принципе измерения времени совпадения знаков (полярностей) входных напряжений построены и некоторые промышленные образцы реле направления мощности, рис. 11.20, например, российское реле типа РМ-11.

В этом устройстве входные блоки 1 и 2 преобразуют входной ток и входное напряжение в пропорциональные им напряжения низкого уровня E_1 and E_2 , которые поступают на фазовый компаратор 3. Положительные значения этих величин поступают в измерительный блок 4, отрицательные — в измерительный блок 5.

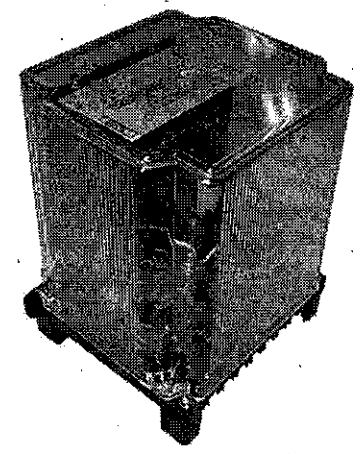


Рис. 11.20с. Внешний вид реле направления мощности типа РМ-11 (Россия)

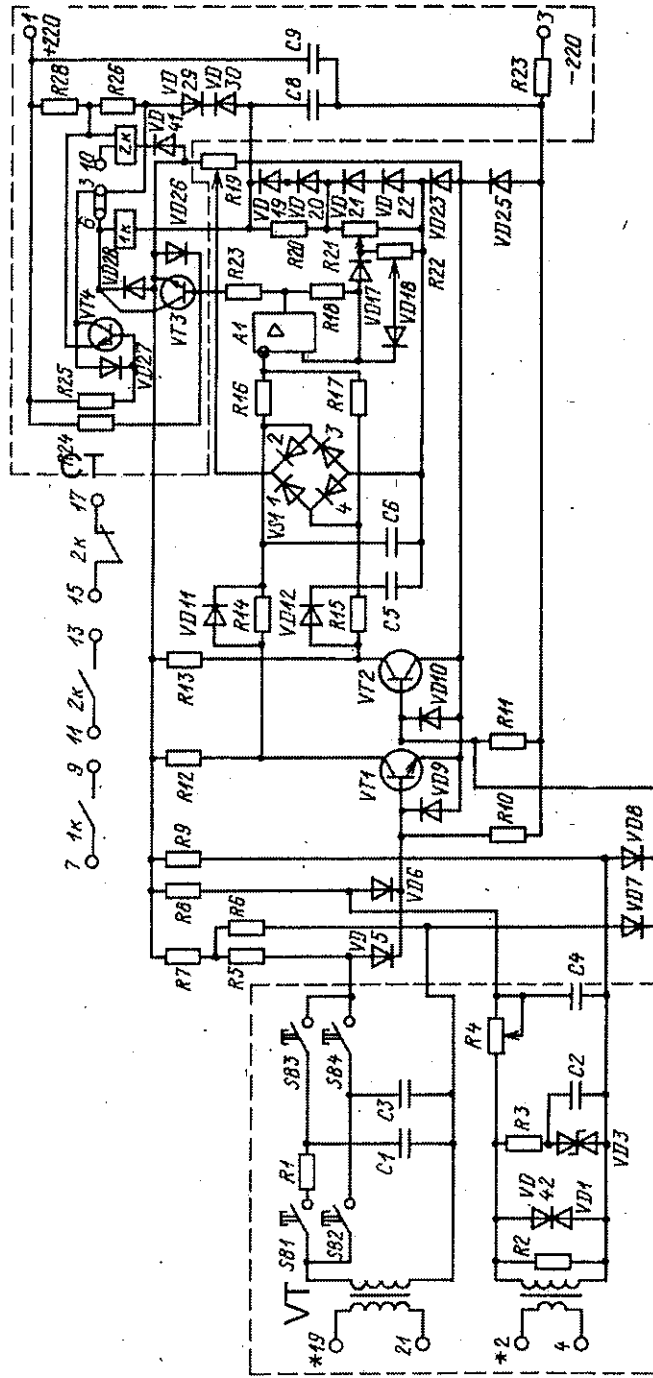


Рис. 11.20d. Принципиальная электрическая схема полупроводникового реле направления мощности типа РС-11 (Россия)

В этих блоках происходит определение времени совпадения отдельно положительных и отдельно отрицательных значений напряжений E_1 и E_2 . Выходные напряжения блоков 4 и 5 ограничивается по уровню с помощью ограничителя 6, суммируются в сумматоре 7 и подаются на пороговый элемент 8 с выходным электромагнитным реле 9 на выходе. Полная схема реле приведена на рис. 11.20d.

Определение времени совпадения положительных значений E_1 , E_2 и отрицательных значений E_1 , E_2 производится в этом реле довольно сложным образом, путем поочередного отпираания и запираания транзисторов $VT1$ и $VT2$ при совпадении знаков мгновенных значений обоих входных напряжений. При отпираании соответствующего транзистора в его цепи будет протекать импульс тока, ширина (длительность) которого будет пропорциональна длительности совпадения полярности напряжений. Этими импульсами заряжаются соответствующие конденсаторы $C5$ и $C6$ напряжение на которых будет пропорционально времени совпадения знаков входных напряжений. Далее производится измерение суммы этих напряжений и сравнение ее с заранее заданным уровнем, при превышении которого реле срабатывает.

12. Дифференциальные реле

12.1. Принципы построения дифференциальной защиты

Уже из самого названия «дифференциальный» становится ясно, что речь пойдет о реле, реагирующем на разность воздействующих величин. И это действительно так. Дифференциальной называется защита, сравнивающая два (или несколько) токов для определения места повреждения. То есть, по своей сути, это токовая защита. По сравнению с другими типами защит, дифференциальная токовая защита обладает абсолютной селективностью в том смысле, что четко срабатывает только в том случае когда повреждение находится внутри защищаемой зоны и не срабатывает вообще, если повреждение находится вне зоны ее действия. Зона действия дифференциального реле ограничивается участком электрической сети, между трансформаторами тока, к которым подключено это реле. При такой высокой селективности защиты нет никакой необходимости вводить задержку на срабатывание реле. Поэтому все дифференциальные реле являются быстродействующими.

Итак, чрезвычайно высокая селективность и быстродействие — отличительные черты дифференциальной защиты.

Дифференциальная токовая защита применяется и для участков линий электропередач и для отдельных ответственных элементов системы электроснабжения, таких как генераторы, трансформаторы, реакторы, мощные электродвигатели. Кроме защиты от перегрузки по току, дифференциальная защита применяется также для выявления повреждения изоляции относительно заземленных частей (корпуса) высоковольтного электрооборудования (например, генераторов).

Дифференциальные защиты линий электропередач подразделяются на продольные (longitudinal) и поперечные (transverse). Первые применяются для защиты продольных участков одинарных линий (поэтому и называются продольными), а вторые — для защиты параллельных линий (они сравнивают между собой токи в этих параллельных линиях).

Продольная дифференциальная защита работает по принципу сравнения величины и фазы токов, втекающих и вытекающих из защищаемого участка сети или элемента схемы. Чтобы получить дифференциальную защиту, в схему с обоих концов защищаемого объекта включаются два трансформатора тока (СТ1 и СТ2), имеющие идентичные коэффициенты трансформации. Вторичные обмотки этих трансформаторов тока соединяются между собой, как показано для одной фазы на рис. 12.1.

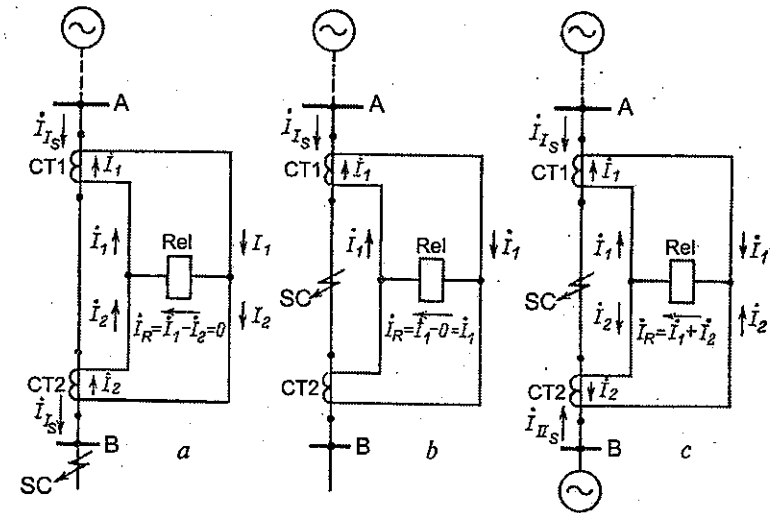


Рис. 12.1. Работа продольной дифференциальной защиты с уравнительными токами при коротком замыкании вне (а) и в пределах защищаемой зоны (б, с) б — случай одностороннего питания; с — случай двустороннего питания

Схема включения дифференциального реле, показанная на рис. 12.1, основанная на контроле уравнильных токов, впервые была предложена Мерцем и Прайсом в конце 19-го столетия и поэтому называется «дифференциальной схемой Мерца—Прайса». Этот фундаментальный принцип дифференциальной защиты лег в основу многих высокотехнологичных устройств релейной защиты.

Обозначим токи во вторичных обмотках трансформаторов тока СТ1 и СТ2 соответственно как I_1 и I_2 , и выберем положительное направление тока через реле, совпадающее с направлением тока I_1 в нормальном режиме работы линии АВ (здесь и в дальнейшем векторные величины):

$$I_{REL} = I_1 - I_2$$

Это соотношение верно в силу того факта, что импеданс обмотки реле Rel (обычно это токовое реле) значительно меньше импеданса вторичных обмоток трансформаторов тока и, следовательно, можно утверждать, что весь ток вторичных обмоток трансформаторов тока замыкается через обмотку реле.

В идеальном случае, в нормальном режиме работы и при внешних коротких замыканиях (происходящих вне защищаемой зоны), токи вторичных обмоток трансформаторов тока СТ1 и СТ2 будут равны по величине и противоположны по направлению. Поэтому ток в цепи дифференциального реле будет отсутствовать, или:

$$I_{REL} = I_1 - I_2 = 0$$

В реальной схеме из-за разброса параметров трансформаторов тока и неравной величины токов их вторичных обмоток при одном и том же первич-

ном токе в цепи реле будет протекать *некомпенсированный ток*. Более детально этот вопрос будет изучен ниже.

Когда короткое замыкание происходит в пределах защищаемой зоны, и питание подается с одного конца линии (рис. 12.1б), в цепи реле протекает ток:

$$I_{REL} = I_1 - 0 = I_1.$$

При этом реле срабатывает и посылает сигнал на отключение автоматического выключателя в конце питающей линии.

Когда короткое замыкание происходит в пределах защищаемой зоны, и питание поступает с двух концов линии (рис. 12.1с), через реле будет протекать сумма вторичных токов, в общем случае, разных по величине:

$$I_{REL} = I_1 + I_2,$$

Реле в этом случае срабатывает и посылает сигнал на отключение автоматических выключателей, расположенных на обоих концах поврежденной линии.

Дифференциальную схему, рассмотренную выше, называют схемой с уравнительными токами (англ. *circulating-current scheme*). Английское название «circulating» объясняется тем, что ток непрерывно циркулирует по соединительным проводникам этой схемы.

Если две идентичных линии электропередачи передают нагрузку в параллель от одной подстанции к другой и связаны с шинами общим выключателем, то для обеих линий устанавливается общая защита, которая отключит выключатель, если на любой из линий произойдет короткое замыкание. Для защиты двух параллельных линий высокого напряжения широко применяется так называемая *поперечная дифференциальная токовая защита*, основанной на сравнении величины и фазы токов в параллельных линиях, рис. 12.2.

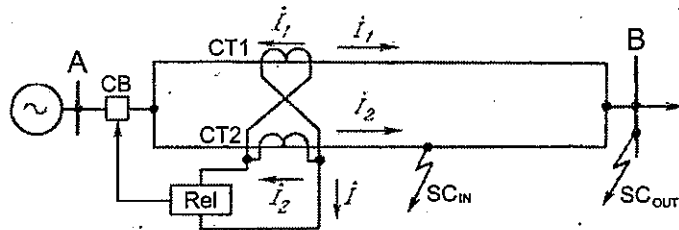


Рис. 12.2. Принципиальная схема однофазной поперечной дифференциальной токовой защиты для двух параллельных линий с односторонним питанием

Как уже говорилось выше, дифференциальная защита применяется не только для защиты участков линий, но также и для защиты таких важных системных компонентов, как трансформаторы, реакторы, генераторы, коммутационная аппаратура, мощные двигатели, и т. д.

Для трехфазной версии схема дифференциальной защиты статора генератора будет выглядеть, как показано на рис. 12.3.

12.2. Высокоимпедансные дифференциальные реле

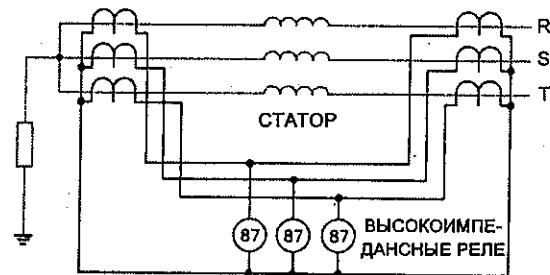
Наиболее простая конструкция реле этого типа — так называемые *высокоимпедансные дифференциальные реле*, используемые для защиты отдельных электроэнергетических объектов, таких как коммутационная аппаратура, шины, генераторы, реакторы, мощные двигатели. Для использования с реле такого типа на трансформаторы тока, накладываются определенные ограничения:

1. Все трансформаторы тока в дифференциальной схеме должны иметь одинаковые коэффициенты трансформации.
2. Все трансформаторы тока должны работать с полными обмотками (если имеются отводы).
3. Уровни входных и выходных токов защищаемого объекта должны быть эквивалентными.
4. Никакие другие потребители или другие типы защитных устройств не должны подключаться к трансформаторам тока, используемым для *высокоимпедансных дифференциальных реле*.

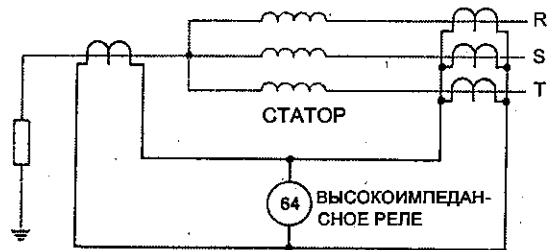
Как уже упоминалось выше, в условиях внешнего КЗ, если пренебречь погрешностью трансформатора тока, ток во вторичной обмотке трансформатора тока в поврежденной линии равен и противоположен векторной сумме токов во вторичных обмотках остальных трансформаторов тока в той же фазе. Ток через реле равен нулю, и соответствующее напряжение на его клеммах также равно нулю. К сожалению, трансформаторы тока в условиях короткого замыкания не всегда работают идеально, так как насыщение сердечника может вызвать изменение коэффициента трансформации. Такое насыщение сердечника обычно бывает результатом воздействия постоянной составляющей тока первичной обмотки переходного процесса короткого замыкания, и может быть дополнительно усилено остаточным потоком, оставшимся в сердечнике от прошлого короткого замыкания.

Наихудший в смысле некомпенсированных токов вторичных обмоток режим получается, когда трансформатор тока в поврежденной линии полностью насыщен, а другие трансформаторы тока не подверглись воздействию насыщения, уменьшающего коэффициента трансформации. В этих условиях вторичная обмотка насыщенного трансформатора имеет импеданс, практически равный её активному сопротивлению, так как реактивным сопротивлением рассеяния полной обмотки насыщенного тороидального трансформатора тока можно пренебречь. Поэтому, ток, протекающий через вторичную обмотку такого насыщенного трансформатора, увеличится и будет равен сумме токов вторичных обмоток остальных параллельно включённых трансформаторов тока и, в то же время, он будет меньше тока через обмотку высокоимпедансное реле, которым вообще можно пренебречь. Поэтому, максимальное напряжение на реле в условиях внешнего КЗ будет равно падению напряжения на внутреннем активном сопротивлении вторичной обмотки трансформатора тока, обусловленное током, протекающего через соединительные проводники и вторичную обмотку насыщенного трансформатора тока, установленного в короткозамкнутой линии.

Очевидно, что в условиях внешнего КЗ не может существовать более высокого напряжения, чем это, поскольку как уменьшение коэффициента трансформации любого другого трансформатора тока (в результате насыщения), так и ответвление тока в реле уменьшат ток через вторичную обмотку насыщенного трансформатора. При этом и напряжение вторичной обмотки,



(а) ЗАЩИТА ТОКОВАЯ И ОТ ЗАМЫКАНИЙ НА ЗЕМЛЮ



(б) ОГРАНИЧЕННАЯ ЗЕМЛЯНАЯ ЗАЩИТА

Рис. 12.3. Использование высокоимпедансного дифференциального реле для защиты статора генератора. 87 и 64 — типовые обозначения соответствующих обмоток реле в документации изготовителей реле

генерируемое магнитным потоком сердечника этого насыщенного трансформатора тока, также уменьшится.

Поэтому, для предотвращения ложных срабатываний при экстремальных значениях внешних КЗ, необходимо только установить напряжение срабатывания реле выше этого максимального напряжения сквозного короткого замыкания, которое может быть легко вычислено с учетом сопротивлений соединительных проводов цепи тока, сопротивления вторичной обмотки трансформатора тока и максимального тока короткого замыкания. При расчёте этой уставки можно использовать коэффициент запаса 2:1, что еще позволяет сохранить достаточную чувствительность реле к внутренним коротким замыканиям.

При внутреннем коротком замыкании, ток вторичной обмотки трансформатора тока ограничен импедансом ненагруженных трансформаторов тока и обмотки дифференциального реле (фактически, реле напряжения), которые все включены параллельно и все являются высокоимпедансными элементами. При этом условии напряжение, которое появляется в точках присоединения этих элементов, приближается к напряжению холостого хода вторичных обмоток трансформаторов тока и уменьшается шунтирующим действием тока намагничивания ненагруженных трансформаторов тока и любыми токами, протекающими через реле.

Даже с учетом этих эффектов шунтирования в типовых применениях оказывается, что результирующее напряжение, прикладываемое к реле даже при относительно небольшом токе внутреннего КЗ, значительно больше значения уставки напряжения срабатывания, устанавливаемого для максимальных условий внешнего КЗ.

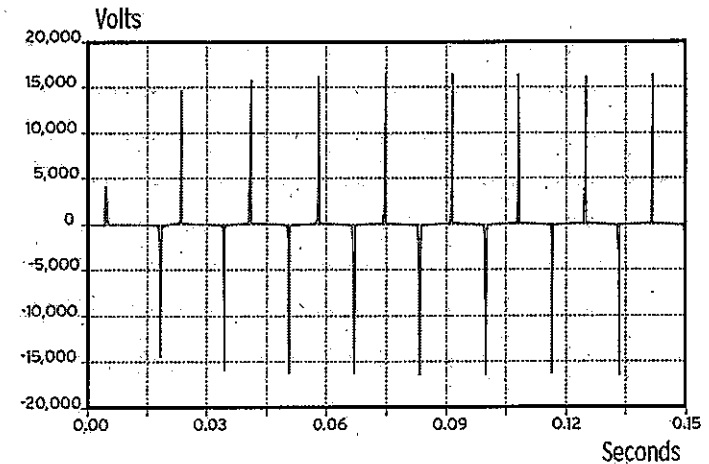


Рис. 12.4. Напряжение разомкнутой вторичной обмотки трансформатора тока (без ограничения перенапряжений) при внутреннем КЗ в защищаемой зоне

Поскольку трансформаторы тока при внутреннем КЗ практически работают без нагрузки (то есть на очень высокий импеданс) то в этих условиях для уменьшения требований к прочности изоляции вторичных цепей тока необходимо ограничить напряжение вторичной обмотки, рис. 12.4.

С этой целью параллельно реле включается специальный прецизионный нелинейный резистор.

Компания Дженерал Электрик использует в своих реле нелинейный резистор, называемый «тиритом» (разработан Дженерал Электрик в 1918 г.), рис. 12.5. Другие компании используют нелинейные резисторы, называемые Metrosil(r) и Ceramsil(r), рис. 12.6 и 12.7.

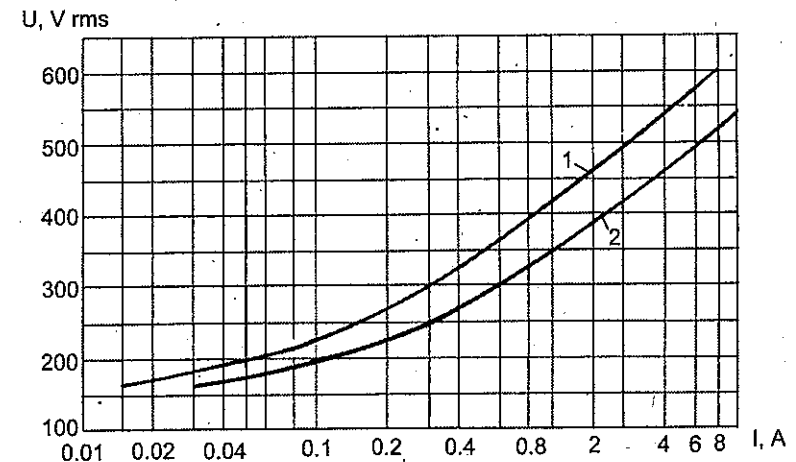


Рис. 12.5. Вольтамперная характеристика нелинейных резисторов типа «Тирит»: 1 — для одного четырехшайбового резистора; 2 — для двух четырехшайбовых резисторов

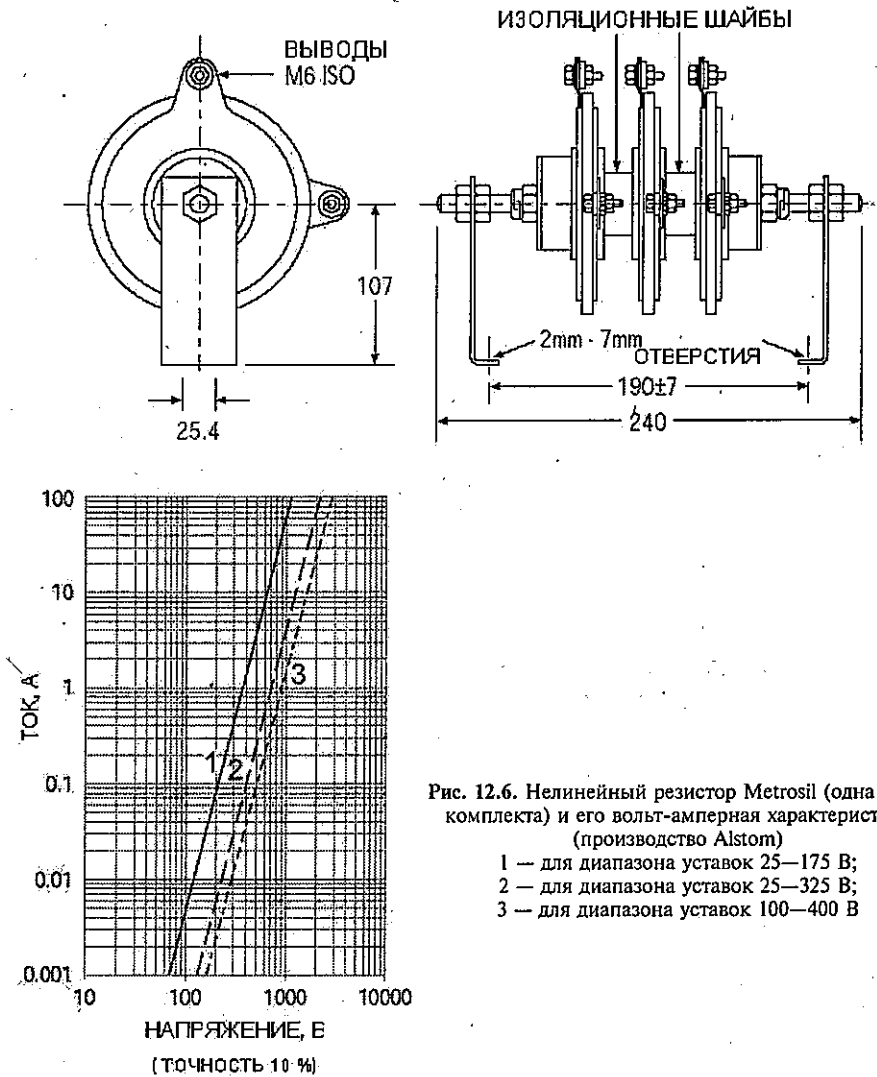


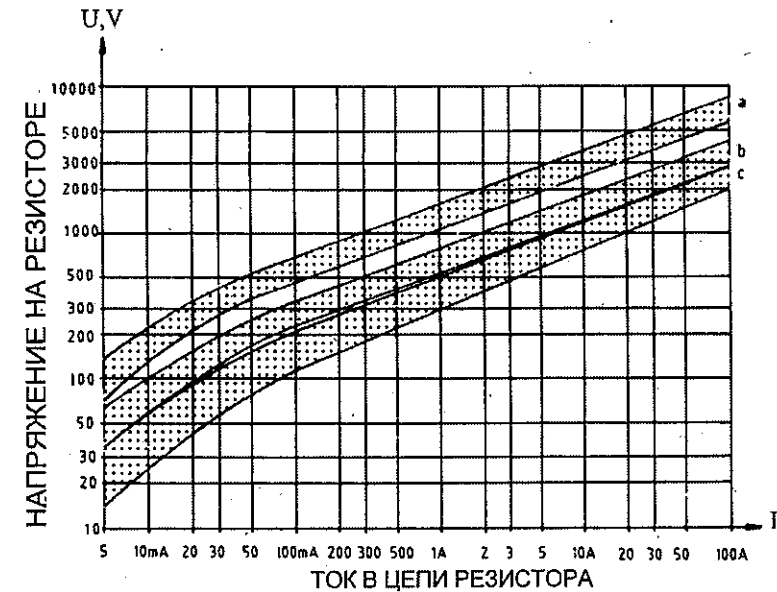
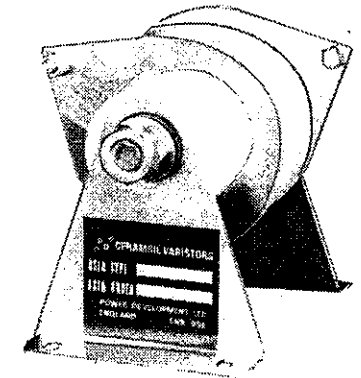
Рис. 12.6. Нелинейный резистор Metrocil (одна треть комплекта) и его вольт-амперная характеристика (производство Alstom)

- 1 — для диапазона уставок 25—175 В;
- 2 — для диапазона уставок 25—325 В;
- 3 — для диапазона уставок 100—400 В

Эти сопротивления подбираются таким образом, чтобы при напряжениях, близких к напряжению срабатывания реле, они пропускали через себя очень незначительную часть тока реле, но, вместе с тем, предотвращали повышение напряжения выше определенного уровня, допуская прохождение больших токов при серьезных внутренних коротких замыканиях (то есть при больших перенапряжениях).

Это не простые нелинейные сопротивления типа варисторов, а прецизионные элементы с точной вольт-амперной характеристикой, которая используется при расчетах параметров срабатывания реле. В отличие от обычных варисторов, эти резисторы имеют значительно более пологую характеристику и

Рис. 12.7. Прецизионные зависимые от напряжения резисторы типа Ceramsil (ABB) и их характеристики. а, б, с — характеристики для различных типов резисторов



могут работать на ее нелинейном участке, в связи с чем на них выделяется очень большая мощность. Обычно, эти резисторы выдерживают не более 70—100 миллисекунд нахождения в таком режиме, что, впрочем, вполне достаточно для срабатывания реле. Эти сопротивления, с одной стороны, эффективно ограничивают напряжение во вторичных цепях СТ высокоимпедансные дифференциальные реле (рис. 12.8), а с другой, обеспечивают срабатывание реле, зашунтированного этим сопротивлением, при строго определенном уровне напряжения.

Рабочим элементом такого высокоимпедансного дифференциального реле является, по-сути, реле напряжения. Многие компании выпускают такие реле, как электромагнитного типа, так и электронные. Например, ранние реле компании General Electric были плунжерного типа с втягивающимся сердечником, рис. 12.9.

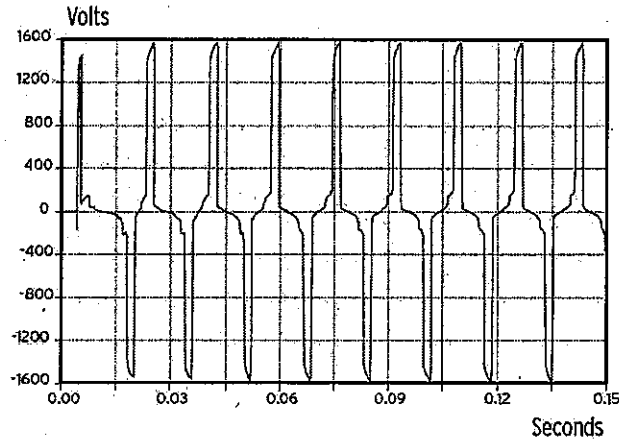


Рис. 12.8. Вторичное напряжение на разомкнутой цепи трансформатора тока при повреждении внутри защищаемой зоны с ограничителем напряжения типа Metrosil®

Как показано на рис. 12.9, реле PVD11 содержит два исполнительных узла плунжерного типа: узел напряжения с уставкой нижнего уровня срабатывания (так называемый «элемент 87L») и токовый узел с верхней уставкой срабатывания (так называемый «элемент 87H»).

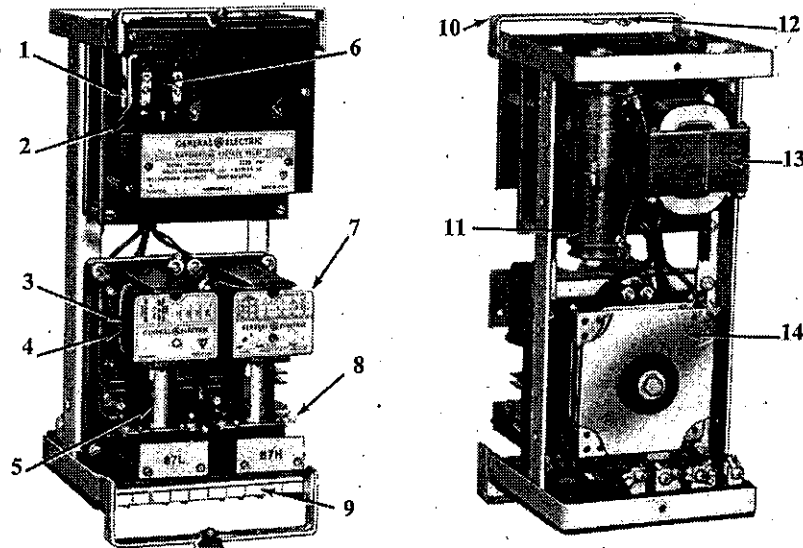


Рис. 12.9. Высокоимпедансное дифференциальное реле PVD-11 с исполнительными блоками плунжерного типа: 1 — обмотка самоблокировки с отводом; 2 — контакты самоблокировки; 3 — элемент нижней уставки; 4 — рабочая обмотка; 5 — калиброванный наконечник плунжера; 6 — указатель; 7 — элемент верхней уставки; 8 — самоустанавливающиеся контакты; 9 — маркировочные полоски; 10 — стальная рама; 11 — выпрямительный мостик (сборка); 12 — замки; 13 — дроссель; 14 — блок тиристов

Элемент 87L представляет реле напряжения мгновенного действия с высокоомной рабочей обмоткой. Для нейтрализации побочного эффекта постоянной составляющей смещённой синусоиды тока, который может быть усилен кумулятивным остаточным намагничиванием от предыдущих коротких замыканий, последовательно с обмоткой включается схема, настраиваемая в резонанс с частотой энергосистемы. Чтобы эта настройка не влияла на установку параметров срабатывания реле, между настроенным контуром и обмоткой реле включен выпрямитель, рис. 12.10.

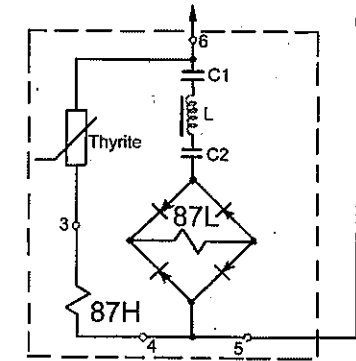


Рис. 12.10. Принципиальная схема реле PVD11

Элемент 87H представляет реле максимального тока мгновенного действия с низкоомной катушкой, включенной последовательно с шайбами тиристовых резисторов. В цепи ограничения напряжения реле типа PVD II С содержится четырёхшайбовый тиристовый блок, предназначенный для использования с трансформаторами тока, имеющими 5-амперную вторичную обмотку.

Элемент 87H, имеющий соответствующую уставку срабатывания, используется в качестве дополнения к элементу напряжения 87L и/или для защиты от несрабатывания высоковольтных выключателей, при условии, что у пользователя имеется соответствующее реле выдержки времени и другие вспомогательные элементы. Требуемая уставка элемента 87H определяется соотношением с фактической уставкой блока 87L.

При внутренних КЗ в защищаемой зоне через блок тиристов будет протекать ток и выделяться энергия, требующая рассеяния. Для защиты тирита от теплового разрушения во время внутреннего короткого замыкания, он должен закорачиваться с помощью контактов внешнего вспомогательного реле. Однако элемент 87H при этом не закорачивается с тем, чтобы он мог бы продолжать работать в качестве органа максимального тока, оставаясь в сработавшем состоянии до тех пор, пока, КЗ не будет ликвидировано. Температурные пределы тирита не будут превышены, если время срабатывания реле плюс время срабатывания внешнего вспомогательного реле менее четырёх периодов.

Более поздние высокоимпедансные дифференциальные реле компании Дженерал Электрик (PVD21), были выполнены на простых и надёжных элементах с притягивающимся якорем.

Аналогичные реле выпускались и выпускаются в настоящее время многими компаниями. Так, например, уже упоминавшаяся компания ALSTOM (Франция) производит высокоимпедансные дифференциальные реле типа MFAC (рис. 12.11), CAG34, работающие на таком же самом принципе, что описанные выше реле.

Австралийская компания «Relay Monitoring Systems Pty Ltd» (RMS) производила однофазные высокоимпедансные дифференциальные реле типа 2V73, рис. 12.12, и трехфазные 2V47K6. Эти реле были предназначены для защиты различных элементов систем электроснабжения, включая генераторы, шины, двигатели. Реле 2V73 также подходит для защиты от коротких замыканий на землю. Измерительный элемент этого устройства по существу является элект-

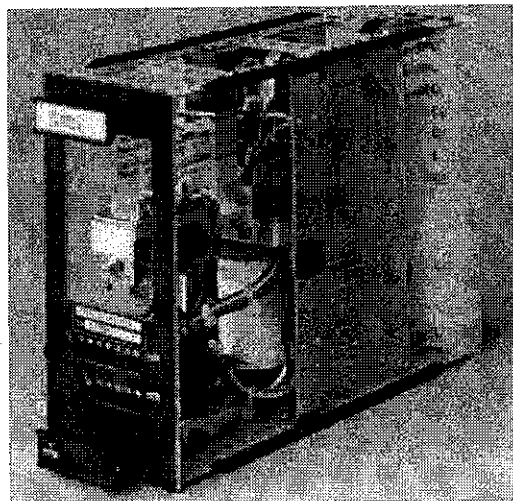


Рис. 12.11а. Современное высокоимпеданное дифференциальное реле типа MFAC34 (ALSTOM) имеет другую конструкцию корпуса, но во всем остальном мало чем отличается от ранних реле PVD11, выпускаемых Джeneral Электрик

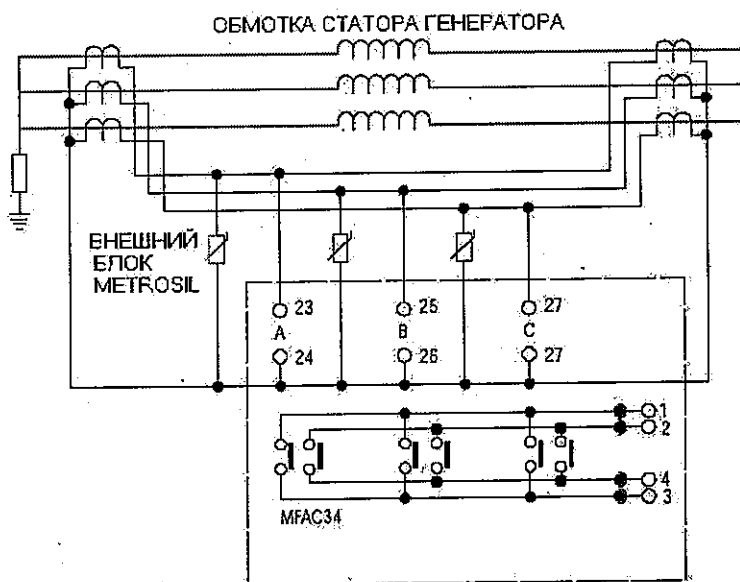
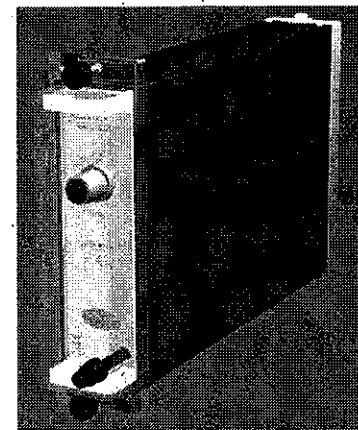


Рис. 12.11б. Схема подключения высокоимпеданного дифференциального реле типа MFAC34 (ALSTOM)

ромагнитным реле с притягивающимся якорем простой и надёжной конструкции питается от мостового выпрямителя. Каждая фаза реле может быть настроена на 25...325 В переменного тока с шагом по 50 В с помощью ручного многопозиционного переключателя, смонтированного на передней панели. Чтобы сделать реле нечувствительным к постоянной составляющей тока КЗ, последовательно с рабочей обмоткой включен конденсатор.

Рис. 12.12. Высокоимпеданное дифференциальное реле типа 2V73, производимое компанией Relay Monitoring Systems Pty Ltd (Австралия)



Таким образом, уставка срабатывания реле может быть вычислена в эффективных величинах переменного тока, без учета степени смещения синусоиды, зависящего от фазового угла, при котором произошло короткое замыкание. Катушка индуктивности, включенная последовательно с конденсатором, образует резонансный контур, настроенный на номинальную частоту реле.

Как альтернатива простым высокоимпеданным дифференциальным реле, могут быть использованы также так называемые элементы со смещением. Использование таких систем особенно актуально для дифференциальной защиты силовых трансформаторов.

12.3. Дифференциальные реле с элементами смещения

В современных энергосистемах трансформаторы класса 1000 кВА и более защищаются от внутренних КЗ дифференциальной защитой. Сердцевинной этого вида защиты является дифференциальное реле, в котором токи первичной и вторичной сторон защищаемого трансформатора сравниваются между собой по величине и фазе.

При нормальной работе трансформатора отношение токов первичной и вторичной обмоток постоянно всегда, за исключением момента протекания тока намагничивания, появляющегося на одной стороне, но составляющего всего несколько процентов от номинального тока (для трансформаторов мощностью более 1000 кВА), и зависит от коэффициента трансформации трансформатора. Соотношение фаз между этими двумя токами определяется группой соединений обмоток трансформатора. При возникновении короткого замыкания в защищаемой зоне, ограниченной расположением трансформаторов тока и необходимою построить дифференциальную защиту, соединив вторичные обмотки этих трансформаторов тока с высоковольтной и низковольтной сторон силового трансформатора, это соотношение токов и, при некоторых обстоятельствах, их фазовое соотношение, нарушаются. Ток небаланса может быть определен реле защиты, как дифференциальный ток срабатывания. Дифференциальное реле отвечает на этот ток замыканием своих выходных контактов, чем вызывает отключение высоковольтных выключателей на высоковольтной и низковольтной сторонах трансформатора.

Токи небаланса (разностные токи) появляются даже при нормальных условиях эксплуатации. Их величина зависит от индивидуальных погрешностей коэффициента трансформации и угла сдвига фаз используемых трансформаторов тока.

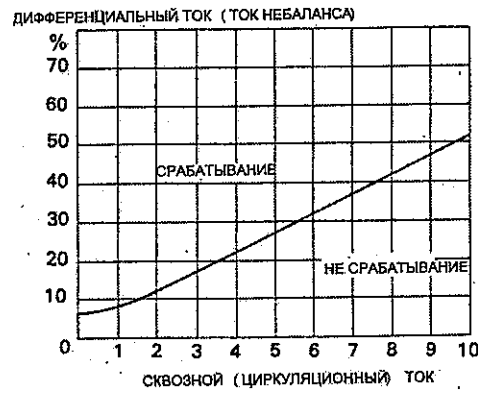


Рис. 12.13. Типовая характеристика реле с так называемым процентно-дифференциальным смещением

Токи небаланса обычно увеличиваются при возрастании нагрузки трансформатора. Они достигают особенно больших значений, если в случае сквозного короткого замыкания вне зоны защиты, трансформаторы тока имеют тенденцию к насыщению, а также в случае силового трансформатора с переключаемыми ответвлениями, если, при переключении ответвлений изменение коэффициента трансформации трансформатора не было соответствующим образом скорректировано в настройках реле.

Чтобы компенсировать эти влияния, дифференциальное реле стабилизируется, то есть реле придают характеристику, в основном подобную приведенной на рис. 12.13.

Отсюда следует, что для работы реле необходим разностный ток (дифференциальный ток или ток небаланса) I_d , находящийся в определенном соотношении с циркулирующим током, причем увеличение циркулирующего тока приводит к уменьшению чувствительности реле к дифференциальному току.

При низких значениях дифференциального тока наклон характеристики, связывающей между собой ток срабатывания (то есть дифференциальный ток) и циркулирующий ток невелик, и он изменяет свой наклон, когда циркулирующий ток по величине становится таким, что трансформаторы тока приближаются к насыщению.

На рис. 12.14 приведена схема системы дифференциальной защиты, стабилизированной таким образом. Цепь измерения тока дифференциального реле содержит тормозной элемент Н и рабочий элемент А, работающие навстречу друг другу. Трансформаторы тока одной и той же фазы на первичной и вторичной сторонах трансформатора соединены последовательно через тормозной элемент, а рабочий элемент включен в диагональ моста. Как видно из рис. 12.14, векторная сумма выходных токов двух трансформаторов тока, равная

$$|I_1 + I_2| = |2 I_D + I_d|,$$

действует на тормозной элемент в направлении торможения (задержки), а векторная разность

$$|I_1 - I_2| = I_d$$

действует на рабочий элемент в направлении срабатывания.

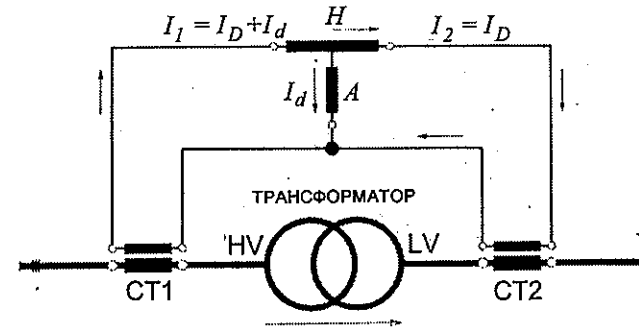


Рис. 12.14. Схема дифференциальной защиты трансформатора с торможением: I_d — ток небаланса (разностный ток); А — рабочий элемент; I_D — циркулирующий ток; Н — тормозной элемент

Вторичные токи трансформаторов тока

$$I_1 = |I_D + I_d| \text{ и } I_2 = I_D$$

уравновешиваются, если необходимо, установкой промежуточных трансформаторов тока для компенсации их естественного разброса, а также, в некоторых случаях, разных фазовых углов (если защищаемый трансформатор имеет группу соединений, вызывающую сдвиг фаз), так что в нормальном режиме работы дифференциальный ток, текущий через рабочий элемент, не достаточен для срабатывания дифференциального реле. Желаемое соотношение между током небаланса и циркулирующим током получается соответствующим проектированием тормозного и рабочего элемента.

В ранних электромагнитных дифференциальных реле (например, типа QS4, производимого компанией AEG) сравнение векторной суммы

$$|I_1 + I_2|$$

и векторной разности

$$|I_1 - I_2|$$

осуществлялось посредством механического балансира, как это показано на рис. 12.15, где тормозной и рабочий элементы действуют как электромагниты в противоположных направлениях на общий рычаг с шарниром.

Недостатком этого устройства является необходимость в отдельном балансира для каждой фазы, а также повышенное потребление мощности.

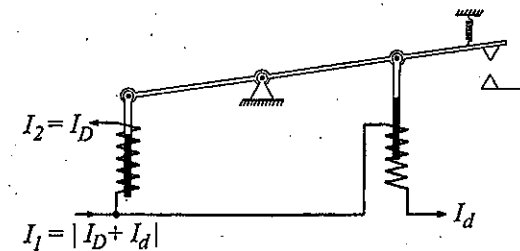


Рис. 12.15. Схема раннего электромагнитного процентно-дифференциального реле типа QS4 (AEG).

12.4. Электромагнитное процентно-дифференциальное реле

В более поздних разработках дифференциальных реле для защиты трансформаторов (например, в реле RQ4, выпускавшегося компанией AEG в 50—60 годах, рис. 12.16), токи от индуктивного элемента торможения T_h и от индуктивного рабочего элемента T_d выпрямляются, выходные постоянные напряжения сравниваются между собой в мостовой схеме, в которую включено также чувствительное магнитоэлектрическое реле (реле с поворотной катушкой) Rel (рис. 12.17).

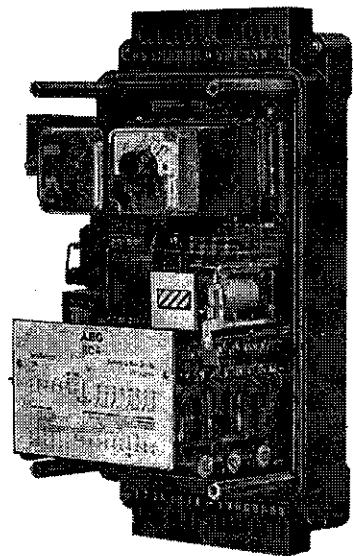


Рис. 12.16. Дифференциальное реле типа RQ4, выпускавшееся компанией AEG в 50—70 годах прошлого века

Преимущества этой схемы состоят во-первых, в том, что характеристика: «ток небаланса — циркулирующий ток» легко может быть приведена в соответствие с требованиями защиты трансформатора с помощью простых элементов, и во-вторых, что потребление ею мощности значительно меньше и, кроме того, время срабатывания реле также уменьшается.

Когда силовые трансформаторы защищены с использованием такого принципа сравнения токов, то должны быть приняты специальные меры, чтобы дать возможность ненагруженному трансформатору включиться без того, чтобы быть мгновенно отключенным дифференциальной защитой. Как это хорошо известно, при включении силовой трансформатор потребляет намагничивающий ток, который может в несколько раз превышать номинальный ток, если включение производится в неблагоприятный момент времени (например, когда синусоидальное напряжение проходит через нулевое значение) и понижается до установившегося значения только спустя некоторое время..

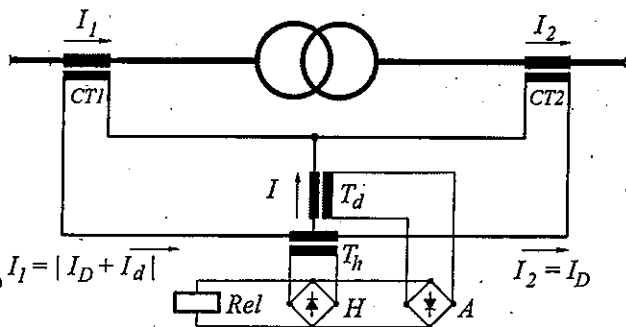


Рис. 12.17. Схема более позднего электромагнитного процентно-дифференциального реле типа RQ4 (AEG)

$$I_1 = |I_D + I_d|$$

$$I_2 = I_D$$

Бросок большого намагничивающего тока, который появляется всегда лишь на одной стороне трансформатора, действует на дифференциальную защиту, вызывая ее срабатывания. Однако, бросок этого тока отличается от тока при внутренних авариях трансформатора тем, что он имеет значительно большее содержание высших гармоник. Это свойство может быть использовано для повышения устойчивости дифференциальной защиты к нежелательному влиянию броска тока включения путем использования соответствующего блокирующего элемента. При этом становится возможным обойтись без временных задержек, используемых ранее.

В дифференциальном реле защиты трансформатора RQ4 измерительный элемент для определения величины тока небаланса I_d и блокирующий элемент размещены в общем корпусе. Измерительный и блокирующий элементы имеют вид магнитоэлектрических реле, контакты которых соединены последовательно и допускают срабатывание, только когда ток небаланса имеет определенное значение I_d и содержание высших гармоник в нем не очень велико. Каждый из этих двух реле снабжается специальным быстродействующим устройством для увеличения контактного нажатия и исключения дребезга контактов, что превращает его в надежное и устойчивое промежуточное реле.

Когда трансформатор включается, бросок пускового тока приводит к тому, что магнитоэлектрическое реле блокирующего элемента быстро срабатывает и размыкает цепь выходного контакта измерительного элемента раньше, чем этот последний контакт замыкается.

Контакт блокирующего элемента не вернется в исходное замкнутое положение, до тех пор, пока реле измерительного элемента не вернется в положение «отключено» после того, как бросок тока включения спадет. Когда происходит настоящая авария внутри защищаемого дифференциальной защитой участка, контакт блокирующего элемента остается замкнутым из-за преобладания основной гармоники над высшими в токе короткого замыкания. При этом происходит мгновенное срабатывание измерительного элемента и замыкание выходной цепи реле.

Время, необходимое для срабатывания измерительного элемента, может быть достаточными даже при небольших токах небаланса. При 3-х полюсных к. з. и отношении токов I_D/I_d более 80 % они составляют менее 100 мсек и при 2-х полюсных к. з. они несколько больше.

Блокирующий элемент, встроенный в реле дифференциальной защиты, — это отдельное реле блокировки, которое уже доказало свою высокую эффективность в эксплуатации. Оно использовалось не только как встроенный элемент вместе с хорошо известным описанным выше реле QS 4, но и в других устройствах защиты, как отдельное реле.

На рис. 12.18 изображена схема блокирующего элемента, функция которого заключается в препятствовании срабатыванию при бросках пускового тока и в разрешении срабатывания при настоящих авариях. Два трехобмоточных трансформатора тока T1 и T2 в цепи разностного тока питают резистивную параллельную нагрузку R_1 и индуктивную параллельную нагрузку L_2 соответственно, которые подсоединены через нелинейный резистор R_{12} и широкополосный фильтр F к диодным мостам VD1 и VD2, к выходам которых подключено магнитоэлектрическое реле Rel. Ток, который течет в мосте VD1, направлен на удержание контакта магнитоэлектрического реле замкнутым, тогда как ток, протекающий через VD2, пытается разомкнуть этот контакт.

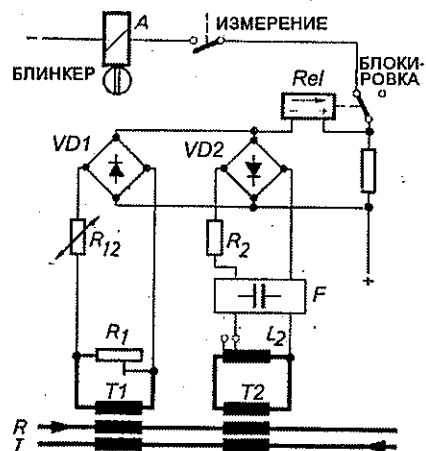


Рис. 12.18. Схема блокирующего элемента:
 T1, T2 — трехобмоточные трансформаторы тока,
 R1, R2 — резисторы,
 R21 — нелинейный элемент,
 L2 — индуктор,
 F — фильтр высоких частот,
 Vd1, Vd2 — диодные мосты,
 A — катушка отключения защиты

Широкополосный фильтр, включенный на входе правого выпрямительного моста, обеспечивает демпфированием всех гармоник, кроме второй и третьей, что увеличивает относительное влияние этих гармоник. Таким образом, вторая гармоника, которая преобладает в броске тока намагничивания трансформатора (от 30 до 70 % основной гармоники), усиливается в целях эффективной блокировки дифференциального реле при воздействии броска тока. Так как в левом выпрямительном мосте, в отличие от правого, не производится никакой предварительной частотной коррекции, эти гармоники мало что добавляют к основной гармонике, питающей мост VD1, так что реле Rel реагирует по существу на отношение высших гармоник к основной.

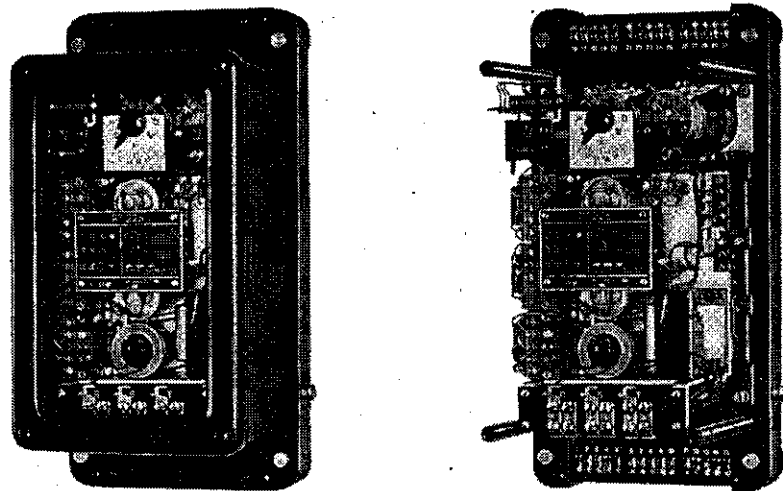


Рис. 12.19а. Реле типа RT22b для дифференциальной защиты силовых трансформаторов (Siemens). Внешний вид

При коротком замыкании на зажимах первичной обмотки трансформатора, когда аварийный ток ограничен только сопротивлением питающей сети, сетевые трансформаторы тока могут насыщаться и также производить гармоники. Чтобы обеспечить эффективность блокирующего элемента в случае таких очень больших аварийных токов, в цепь левого моста включен нелинейный элемент R₁₂. Он состоит из резистора, шунтированного встречно включенными диодами.

Специализированные дифференциальные реле для защиты силовых трансформаторов с чувствительным органом на основе обычных электромагнитных реле (или магнитоэлектрических, как в описанном выше случае) распространены довольно широко и кроме компании AEG производились в

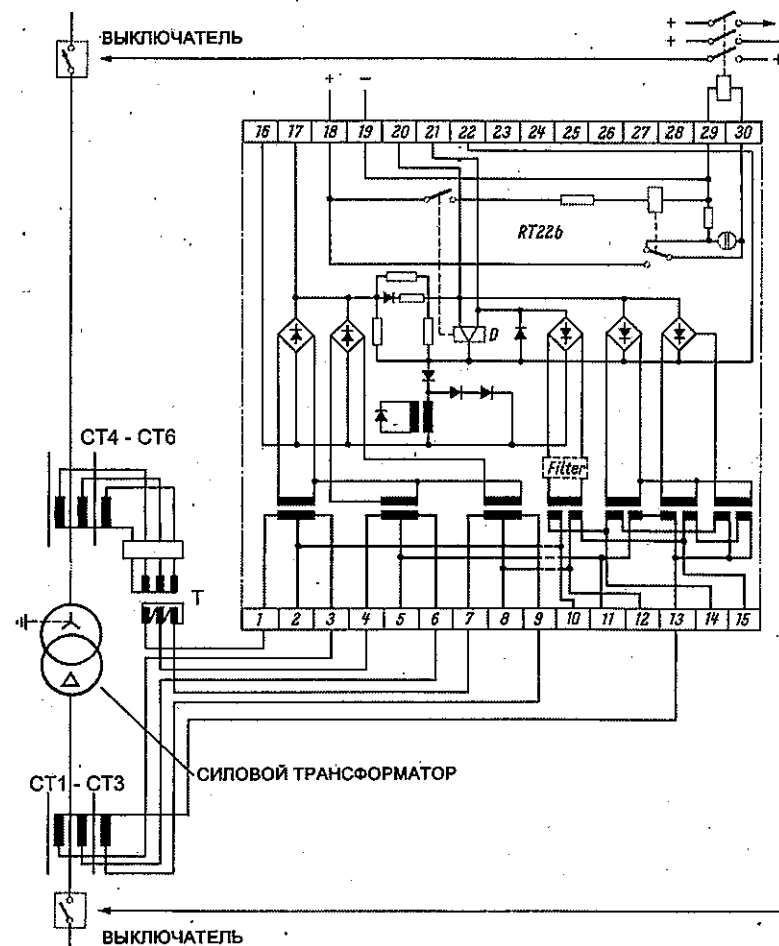


Рис. 12.19б. Реле типа RT22b для дифференциальной защиты силовых трансформаторов (Siemens). Принципиальная схема

1960—1990 годах также многими другими крупными компаниями, такими, как ASEA (ABB), Siemens. Эти реле имели очень похожие схемы и принцип действия, рис. 12.19.

Как можно видеть из схемы подключения реле к силовому трансформатору, между одной из обмоток («звездой») и входами 1-4-7 реле включен дополнительный трансформатор Т. Этот трансформатор имеет такой же коэффициент трансформации, как и силовой трансформатор и необходим для уравнивания токов, поступающих на входы реле с СТ, установленных с обеих сторон силового трансформатора. Это стандартный прием, используемый, обычно во всех типах дифференциальных реле для защиты трансформаторов.

12.5. Дифференциальные реле индукционного типа

Параллельно с описанным выше принципом построения дифференциальных реле защиты силовых трансформаторов на базе электромагнитных и магнито-электрических реле в то же самое время развивается и другое направление, базирующееся на применении магнитной системы индукционного типа с вращающимся диском. Следует особо отметить, что реле индукционного типа с торможением не являются более современными, чем описанные выше реле, а развивались параллельно и производились с 20—30 годов, в частности компанией Westinghouse, рис. 12.20.

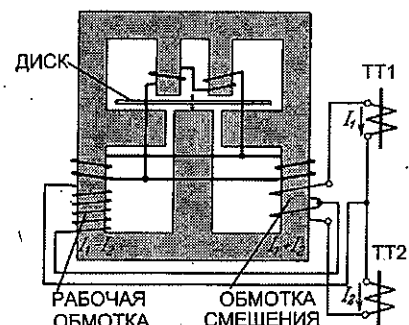


Рис. 12.20. Реле с торможением индукционного типа, производимые Вестингауз в 20—30 годы

Реле типа IJD53 содержит два электромагнита U-образной формы с экранированными полюсами, воздействующими на противоположные стороны диска. Один из электромагнитов (рабочий элемент) вращает диск в направлении замыкания контактов, и второй (замедляющий, удерживающий) электромагнит вращает диск в направлении размыкания контактов. Так как не всегда возможно иметь трансформаторы тока с одинаковыми вторичными токами, реле имеют обмотки с отводами, позволяющими уравновесить эти токи.

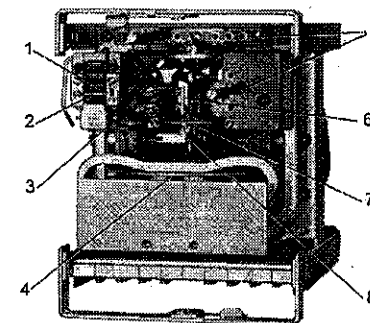
Процентно-дифференциальная защита двухобмоточного силового трансформатора показана на рис. 12.22. Так как эта схема основана на балансе входного ток по отношению к выходному току, как это выполняется при за-

Реле индукционного типа с торможением содержит два электромагнита, аналогичных описанным выше и действующих на один и тот же диск так, чтобы создать противоположные моменты вращения. Рабочий электромагнит питается дифференциальным током, тогда как на второй электромагнит подается ток, вырабатываемый тормозной системой. Числа витков обмоток рассчитаны так, чтобы получить желаемое отношение рабочего (дифференциального) тока к тормозному.

На таком принципе в 50—70 годы и позже было произведено много типов дифференциальных реле, в том числе процентно-дифференциальное реле типа JD53 (General Electric Co.), рис. 12.21.

Рис. 12.21. Однофазное процентно-дифференциальное реле типа IJD53C (General Electric Co.).

1, 2 и 3 — элементы подхватывающего промежуточного реле; 4 — индукционный диск; 5 — отпайки в рабочем и тормозном электромагнитах; 6 — контакты; 7 — поворотное кольцо с пазами, связанное с пружиной; 8 — спиральная пружина



щите электрических машин переменного тока, токовые трансформаторы размещены в выводах разных обмоток. Благодаря этому, защита обеспечивается и для коротких замыканий на землю, и для межвитковых замыканий, и для коротких замыканий между фазами или обмотками. В зону защиты входят также выводы (провода) идущие от трансформаторов тока, в месте их установки, до реле.

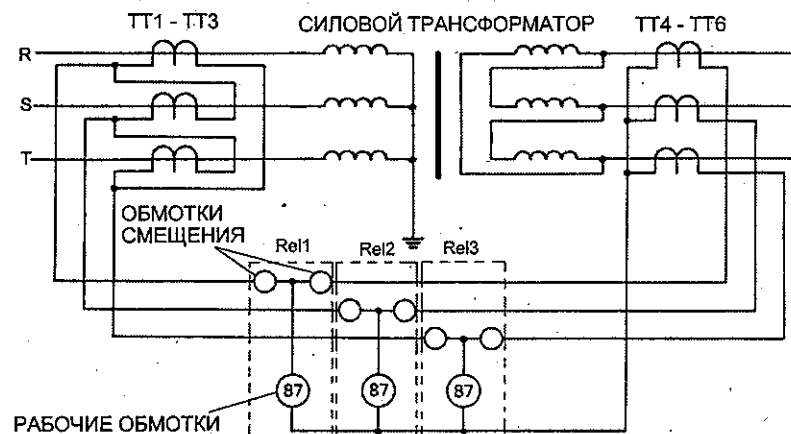


Рис. 12.22. Типовая принципиальная схема: три однофазных реле использованы для дифференциальной защиты двухобмоточного силового трансформатора: СТ1—СТ6 — трансформаторы тока, Rel1—Rel3 — дифференциальные реле

Реле типа IJD53C замыкает свои контакты при минимальном рабочем токе 0,4 номинального при отсутствии торможения. Такая чувствительность реле, с учетом его высокого быстродействия, обуславливает опасность ложного срабатывания от бросков токов намагничивания, когда трансформатор подключается к линии или шинам, т. е. вполне возможно, что выбранная уставка тока окажется не достаточно высокой для того чтобы учитывать бросок намагничивающего тока, поэтому рекомендуется использование дополнительных средств для уменьшения чувствительности реле к броскам тока намагничивания

В быстродействующих дифференциальных реле широко используется индукционная магнитная система с цилиндрическим ротором, например, в реле типа CFD, выпускаемых General Electric Co, рис. 12.23.

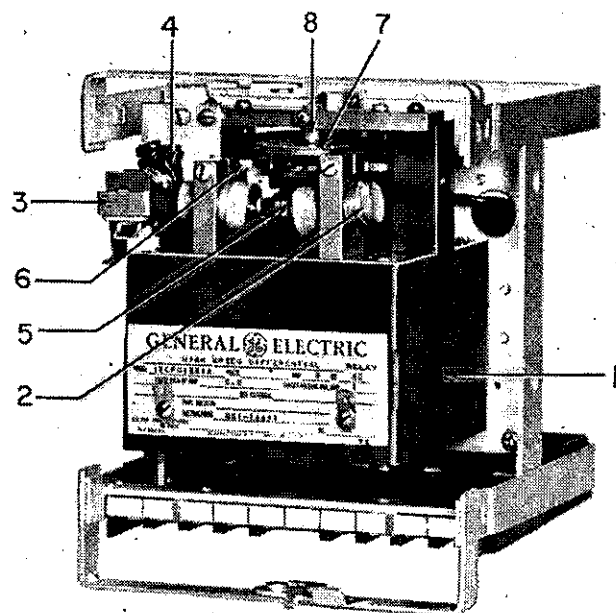


Рис. 12.23а. Быстродействующее дифференциальное реле типа CFD без кожуха, вид спереди.
 1 — индукционный цилиндрический ротор; 2 — амортизатор отскока контактов;
 3 и 4 — элементы выходного промежуточного реле; 5 — подвижный контакт;
 6 — неподвижный контакт; 7 — спиральная пружина;
 8 — штифт верхнего подшипника

В реле типа CFD используется индукционная система с подвижным элементом в виде вращающегося цилиндра. Она состоит из многополюсного статора, неподвижного центрального сердечника и цилиндрического индукционного ротора. Цилиндр ротора вращается вокруг вертикальной оси в воздушном зазоре между статором и сердечником. Цилиндр ротора выполнен из легкого алюминия и имеет высокое отношение момент вращения/момент инерции, что обеспечивает высокое быстродействие.

Снизу ось ротора поддерживается стальной цапфой, снабженной упорным подшипником из сапфира. Для защиты от ударов камень установлен на пружине. Верхний конец оси удерживается полированной стальной цапфой, которая проходит через бронзовый направляющий подшипник, установленный на конце оси.

Статор индукционного блока имеет 8-ми полюсную конструкцию, но используется только 6 полюсов: по три в каждой из двух систем. Первая система воспринимает ток от трансформаторов тока в одной фазе на каждой стороне обмотки защищаемого трансформатора. Вторая система воспринимает разностный ток двух трансформаторов тока.

В реле дифференциальной защиты типа CFD тормозной момент пропорционален произведению значения тока, входящего, и значения тока, выходящего. Рабочий момент пропорционален квадрату разности между этими двумя токами.

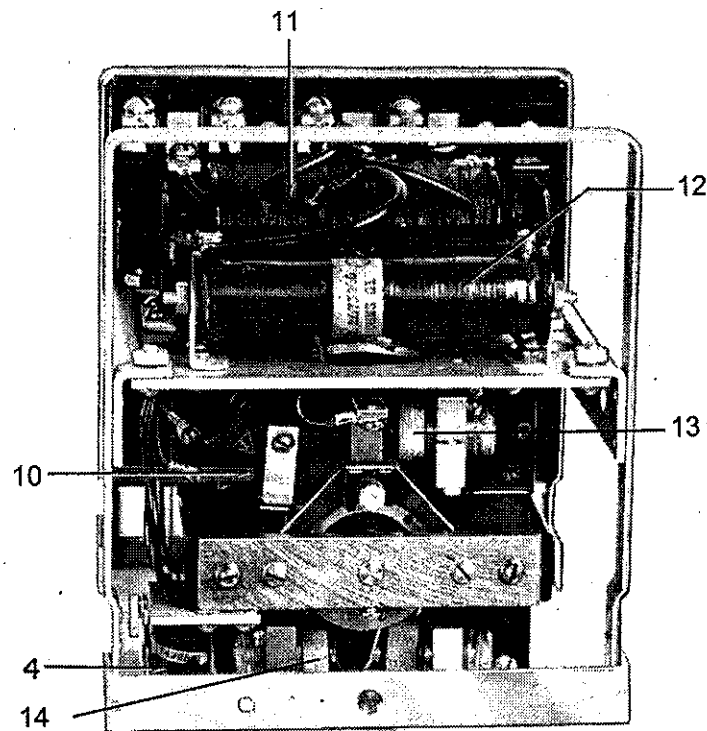


Рис. 12.23б. Быстродействующее дифференциальное реле типа CFD без кожуха, вид сверху.
 10 — тормозная катушка; 11 — автотрансформатор; 12 — резистор; 13 — задний неподвижный контакт; 14 — передний неподвижный контакт

Рабочий и тормозной моменты уравновешены, когда разность между входным и выходным токами защищаемого оборудования составляет не более 10% входного или выходного токов защищаемого оборудования вплоть до примерно номинального тока. Этот 10% «наклон», как его называют, допускает существование небольшой разности, определяемой, в первую очередь, ошибками трансформаторов тока. При токе больше номинального цепь дифференциального тока начнет насыщаться (то есть загроубляться) до того, как рабочий момент достигнет значения, достаточного для замыкания контактов при 10% наклоне.

Реле типа CFD является цилиндрическим индукционным реле. Этот вид конструкции позволяет создать защитное устройство, которое быстро срабатывает даже при токах, только ненамного превосходящих уставку.

Как уже говорилось выше, при подаче напряжения на силовой трансформатор через первичную обмотку протекает ток, который устанавливает нужный поток в сердечнике. Этот ток называется «бросок намагничивающего тока» и он протекает только через первичную обмотку трансформатора. При этом возникает ток небаланса, который протекает в катушке дифференциального реле и может привести к его ложному срабатыванию, если не принять нужных мер (см. выше).

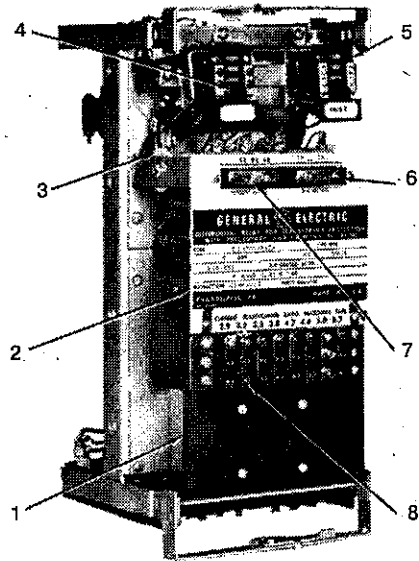


Рис. 12.24,а. Трансформаторное дифференциальное реле с процентным (долевым) и гармоническим торможением типа BDD (GE), вид спереди справа:

- 1 — трансформатор тока торможения (ТСТ);
- 2 — трансформатор дифференциального тока (DCT);
- 3 — резистор регулировки наклона характеристики (R3);
- 4 — промежуточное реле;
- 5 — реле токовой отсечки; 6 — переключатель уровней вспомогательного напряжения питания постоянного тока; 7 — переключатель типа характеристики; 8 — переключатель обмоток согласующего трансформатора

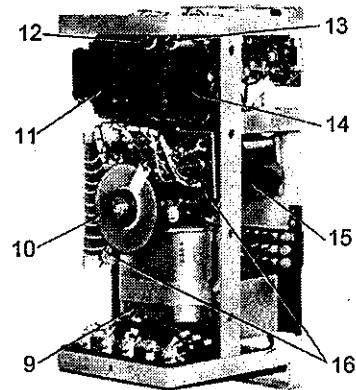


Рис. 12.24б. Трансформаторное дифференциальное реле с процентным (долевым) и гармоническим торможением типа BDD (GE), вид сзади слева:

- 9 — параллельный настроечный конденсатор;
- 10 — резистор Thyrite; 11 — последовательный настроечный дроссель (L1); 12 — резистор настройки торможения по гармоникам (R2);
- 13 — резистор регулировки порога срабатывания (R1);
- 14 — параллельный настроечный дроссель;
- 15 — чувствительное поляризованное реле;
- 16 — блок диодов

Высокое содержание гармоник в токе намагничивания является фактором, позволяющим отличить этот ток от тока внутреннего повреждения, не содержащего гармоник. В реле типа BDD, рис. 12.24, гармонические составляющие отделяются от основной гармоники с помощью соответствующих фильтров. Составляющие гармонических токов проходят через удерживающую катушку реле, тогда как основная гармоника тока проходит через обмотку возбуждения. Составляющие постоянного тока, которые имеются как в намагничивающем токе, так и в аварийном токе, в основном, блокируются установленным внутри реле вспомогательным дифференциальным

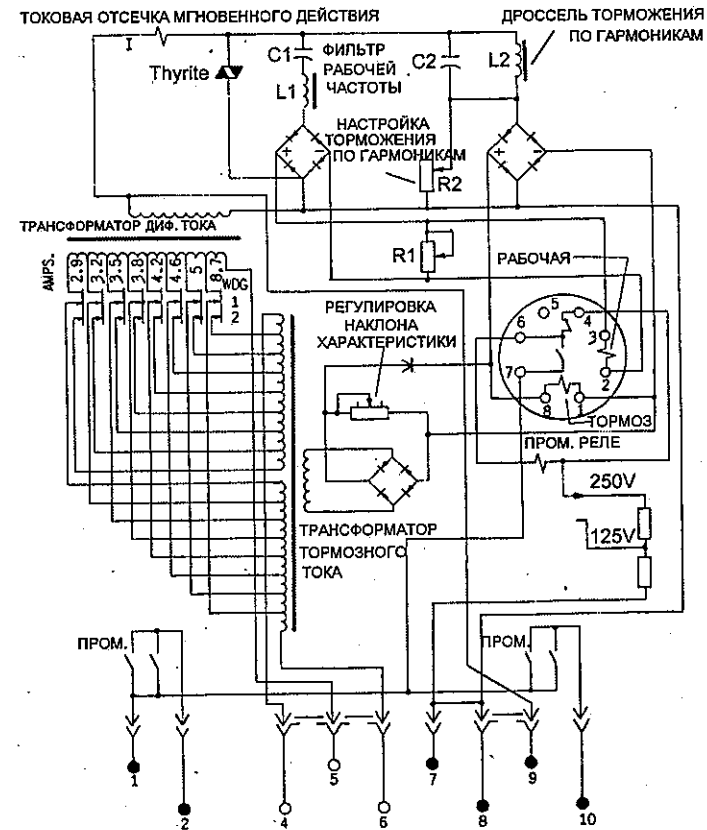


Рис. 12.24с. Трансформаторное дифференциальное реле с процентным (долевым) и гармоническим торможением типа BDD. Схема соединений. В круге — высокочувствительное двухобмоточное поляризованное электромагнитное реле

трансформатором и производят только незначительный кратковременный удерживающий эффект. Реле срабатывает, когда относительное содержание гармоник в разностном (дифференциальном) токе меньше, чем установленное значение, на которое реле настроено (например, при токе внутреннего короткого замыкания), и удерживается при разностном токе, при котором относительное содержание гармоник превышает установленное значение (т. е. при броске намагничивающего тока).

В реле типа BDD15В трансформатор сквозного тока имеет две первичные обмотки, по одной для каждой цепи внешнего линейного трансформатора тока. Обмотка No.1 заканчивается на контакте 6 и обмотка No.2 на контакте 4, рис. 12.24.

Двухполупериодный мостовой выпрямитель получает питание от вторичной обмотки трансформатора сквозного тока. Выходное напряжение подается на резистор с отводами (R3) через плату, установленную на передней стороне реле. Имеются три отвода в 15%, 25% и 40%, с помощью которых можно регу-

лизовать крутизну характеристики. Правый отвод соответствует 40% установке наклона. Выходное напряжение выпрямляется и подается на удерживающую катушку поляризованного реле.

Поляризованное реле мгновенного действия получает питание от вторичной обмотки трансформатора разностного тока: обмотка возбуждения через последовательный резонансный контур, и удерживающая обмотка через параллельный режекторный контур. Перед подачей на обмотки реле выходные токи обоих фильтров выпрямляются двухполупериодными мостовыми выпрямителями.

Последовательная резонансная цепь образуется конденсатором емкостью 5 мкФ (С1) и реактором (L1), который настраивается таким образом, чтобы передать токи основной частоты и создать высокий импеданс для токов высших гармоник. Резистор R1 подсоединен параллельно выходу выпрямителя и служит для настройки порога срабатывания. Выход выпрямителя подается на выводы 2-3 обмотки возбуждения упомянутого поляризованного реле.

Параллельный режекторный контур образован конденсатором С2 емкостью 15 мкФ и реактором L2, который настраивается так, чтобы блокировать токи основной гармоники и пропускать токи высших гармоник через цепь с относительно малым импедансом для этих частот. Резистор R2 подсоединен параллельно входу переменного тока выпрямителя и может быть настроен на желаемую величину тока удержания от высших гармоник. Выход выпрямителя включен параллельно с выходными цепями трансформатора сквозного тока и соединен с выводами катушки удержания 1-8 поляризованного реле.

Очевидно, что если разностный ток, подведенный к реле типа BDD, имеет синусоидальную форму и частоту сети, он будет течь, главным образом, через катушку возбуждения и вызовет срабатывание реле. Если, с другой стороны, разностный ток содержит высшие гармоники более определенного процентного значения, реле будет удерживаться от срабатывания токами высших гармоник, текущими через удерживающую обмотку.

Нелинейный резистор Thyrite®, подключенный параллельно вторичной обмотке трансформатора дифференциального тока, ограничивает любой мгновенный пик напряжения, который может иметь место, защищая таким образом диоды и конденсаторы от повреждений без заметного влияния на характеристики реле.

Блок мгновенного действия представляет собой реле с поворотным якорем с индикатором срабатывания. При крайне тяжелых внутренних коротких замыканиях этот блок срабатывает и завершает отключение цепи. Флажок индикатора срабатывания выпадает и указывает, что срабатывание защиты было инициировано блоком мгновенного действия.

Из-за насыщения трансформаторов тока реле возможно, что рабочий ток трансформатора дифференциального тока будет меньше, чем это имелось в виду при расчете характеристики, и большее торможение высшими гармониками будет иметь место, чем это соответствует фактическому содержанию гармоник в токе короткого замыкания. Как результат, в условиях значительных токов внутреннего короткого замыкания отключение защищаемого трансформатора может не произойти.

Отключение, однако, гарантируется действием блока мгновенного действия, установка которого устанавливается выше уровня дифференциального тока, производимого максимальным броском намагничивающего тока.

Основной рабочий блок реле типа BDD — это чувствительное поляризованное реле с узлами, изображенными внутри большого круга на рис. 12.24бс. Реле имеет одну рабочую и одну тормозную (удерживающую) обмотки. Реле является быстродействующим устройством с малым собственным потреблением, и его контакты воздействуют на вспомогательный блок, чьи контакты выведены под винты для связи с внешними цепями.

Точно такие же электрические цепи и характеристики как реле типа BDD имеет дифференциальное реле типа STD, рис. 12.25. Разница состоит только в замене поляризованного реле электронным усилителем. Таким образом, реле типа STD является промежуточной версией между электромеханическими и электронными дифференциальными реле.

Аналогичный принцип действия имеют трансформаторные дифференциальные реле типа RADSB (ASEA) с электронным измерительным органом, отличающийся от рассмотренного выше реле своим конструктивным исполнением, характерным для фирмы ASEA модулярным принципом «combiflex», рис. 12.26.

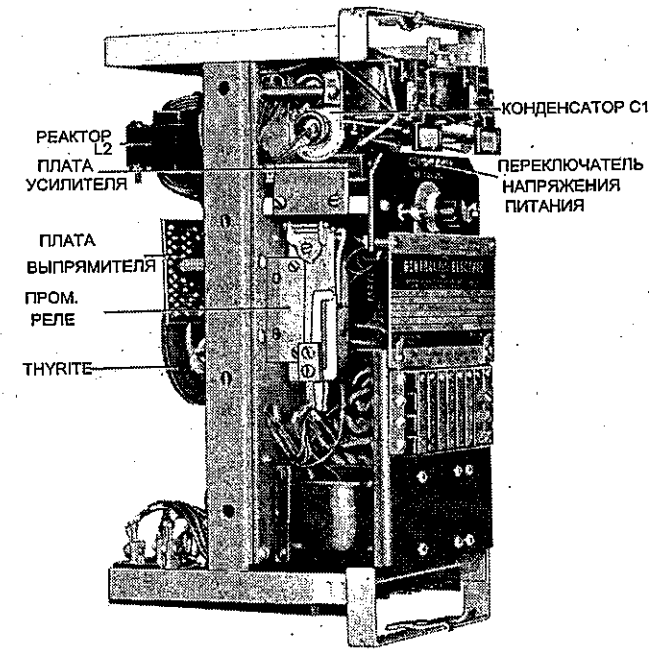


Рис. 12.25а. Трансформаторное дифференциальное реле с процентным (долевым) и гармоническим торможением типа STD15 и электронным усилителем вместо поляризованного реле. Приблизительно вид спереди на 3/4 справа (Г. Е.)

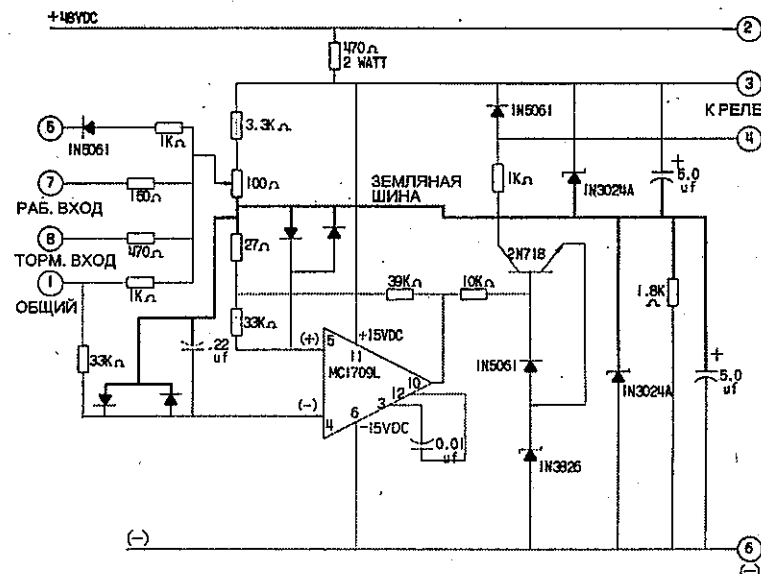


Рис. 12.25б. Трансформаторное дифференциальное реле с процентным (долевым) и гармоническим торможением типа STD15 и электронным усилителем вместо поляризованного реле. Схема цепей электронного усилителя (General Electric Co.)

Как мы видели из рассмотренных примеров, реле для дифференциальной защиты силовых трансформаторов имеют специфические особенности, благодаря которым удается обеспечить эффективную защиту трансформаторов от аварийных режимов.

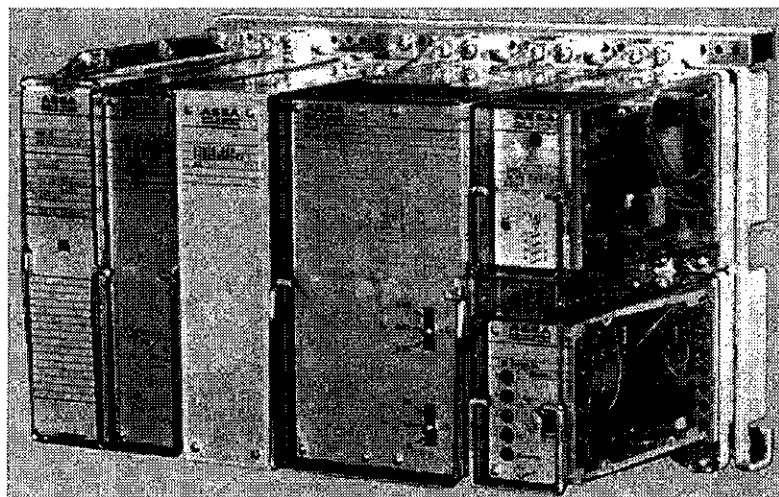


Рис. 12.26. Трансформаторное дифференциальное реле типа RADSВ с процентным (долевым) и гармоническим торможением и электронным измерительным узлом (ASEA)

12.6. Реле с соединительными проводами (с проводным каналом)

Но не только для защиты силовых трансформаторов нужны реле со специальными характеристиками. Оказывается, что и для защиты линий электропередач такие упрощенные схемы, как изображенные на рис. 12.1, оказываются мало приемлемыми, если учесть, что протяженность защищаемого участка линии может составить десятки километров. В таких случаях используют не одно реле, как изображено на рис. 12.1, а два, рис. 12.27, каждое из которых воздействует на ближайший к нему выключатель.

Соединительные провода (pilot wires) между реле имеют большое сопротивление которое во много раз превышает допустимые пределы нагрузки самых мощных современных трансформаторов тока. Так, например, при длине линии 10 км сопротивление одного соединительного медного провода сечением 1.5 мм² составляет 130 Ом в то время как трансформаторы тока допускают нагрузку 1—2 Ом. Это затруднение можно преодолеть при помощи промежуточных трансформаторов тока СТ1-1 и СТ2-1, рис. 12.28.

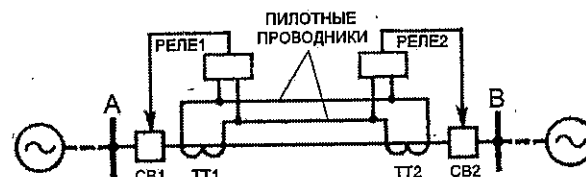


Рис. 12.27. Схема продольной дифференциальной защиты с использованием двух реле, установленных на двух концах линии

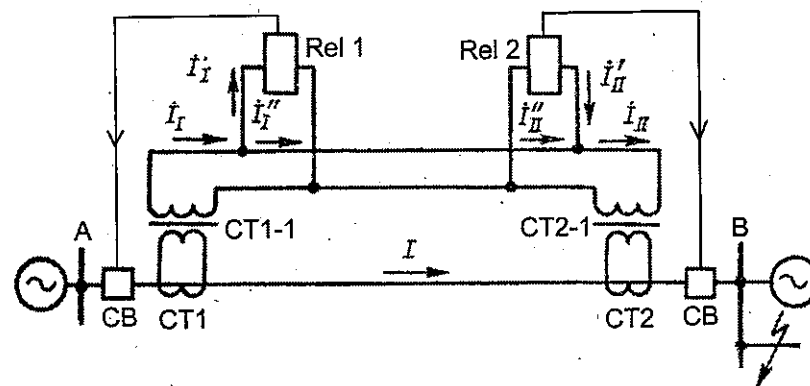


Рис. 12.28. Применение промежуточных трансформаторов тока (СТ1-1 и СТ2-1) для снижения нагрузки основных трансформаторов тока

Введение в схему второго, параллельно включенного реле (по схемам 12.27—12.28) вносит существенные изменения в условия работы защиты. Ток, поступающий от каждого из трансформаторов тока к каждому из реле, рас-

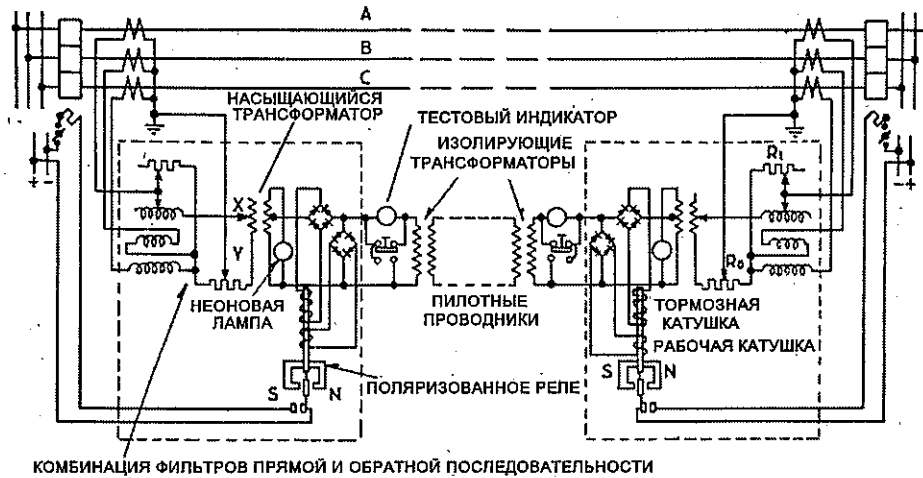


Рис. 12.30b. Реле типа HCB с соединительными проводами для продольной дифференциальной защиты. (Westinghouse, 1942)

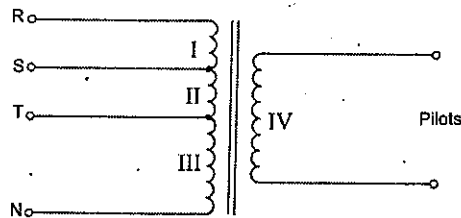


Рис. 12.31. Суммирующий трансформатор для продольной дифференциальной защиты

Таким образом, по утверждению компании Вестингауз она была первой, которой удалось сократить количество соединительных проводов до двух в трехфазной схеме продольной дифференциальной защиты.

В современных схемах используется специальный так называемый «суммирующий трансформатор», рис. 12.31.

Этот трансформатор имеет низкоомные первичные обмотки I—III и высокоомную вторичную обмотку IV, а также сердечник с воздушным зазором, что дополнительно обеспечивает ему линейную характеристику. Такой трансформатор с воздушным зазором называется также трансактор — «transactor» (как комбинация двух слов: «transformer» and «reactor»). Числа витков обмоток соотносятся обычно, как

$$I : II : III = 1 : 1 : 3$$

При одинаковом числе витков между выводами фаз R-S and S-T, получается удвоенное число витков между выводами фаз R-T. Это обуславливает неодинаковую чувствительность защиты к различным сочетаниям поврежденных фаз при коротком замыкании.

В некоторых случаях такой суммирующий трансформатор выполнен как часть магнитной системы реле, рис. 12.32.

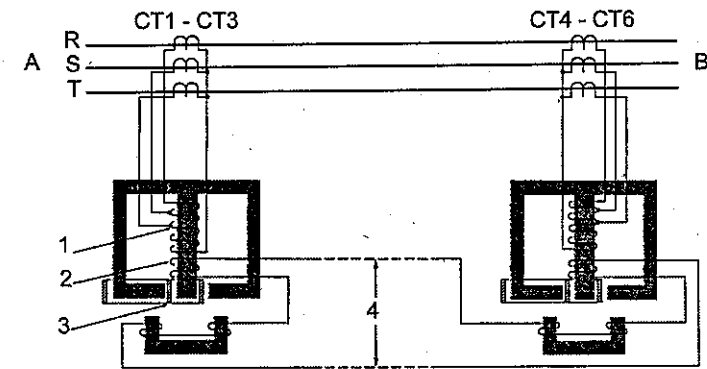


Рис. 12.32. Схема включения трехфазного индукционного реле типа HO4 для продольной дифференциальной защитной системы с уравновешенными напряжениями (GEC Measurements, now ALSTOM). 1 — суммирующая обмотка; 2 — вторичная обмотка; 3 — тормозящий виток; 4 — соединительные провода

«Translay» («транслэй») — это торговая марка, первоначально данная электромеханической системе с торможением на основе баланса напряжений, введенная почти 100 лет назад и которая еще с пользой применяется в распределительных системах, оставаясь при этом принципиально неизменной.

Электромеханическая конструкция получает свои сбалансированные напряжения от трансформатора-реактора (трансактора), встроенного в измерительное реле на каждом конце линии. Последнее основано на измерительном электромагните индукционного действия, как это показано на рис. 12.32.

Верхний магнит несет суммирующую обмотку, подсоединенную к выходу трансформаторов тока, и вторичную обмотку, которая принимает заданную ЭДС. Вторичные обмотки соединены друг с другом, образуя уравновешенную систему напряжений, через проводной причем нижние электромагниты обоих реле включены в эту цепь.

Сквозные токи в силовой цепи приводят к состоянию равновесия в цепи управления и создают нулевой ток в катушках нижних электромагнитов. В этих условиях рабочий момент отсутствует.

Авария в защищаемой зоне, вызывающая приток тока от каждого конца линии, создает циркулирующий ток в контрольной цепи и возбуждение нижних электромагнитов, которые вместе с потоком верхних электромагнитов производят рабочий момент на дисках обоих реле.

Электропитание только с одной стороны вызовет срабатывание только реле на питающей стороне, но не обоих, так как отсутствует поток на верхнем магните.

Тормозной момент создается медным экранирующим витком, установленным в полюсе верхнего магнита, таким образом создавая аналог индукционного двигателя, который производит реверсивный или тормозной момент, пропорциональный квадрату значения потока верхнего магнита.

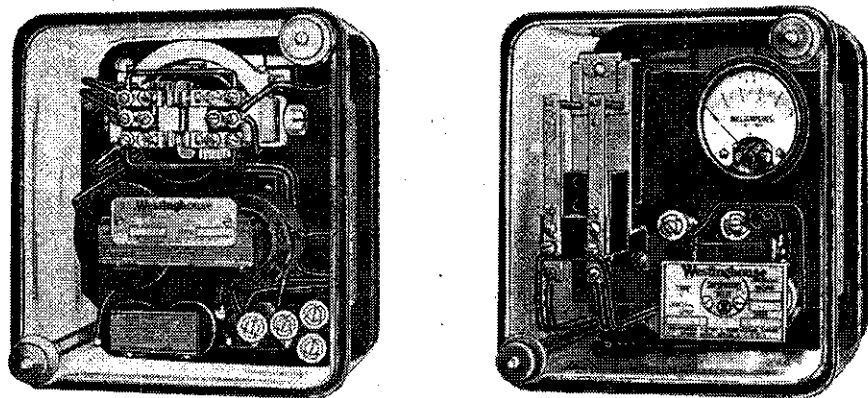


Рис. 12.33. Реле контроля соединительных проводников (Вестингауз, 1942)

Постоянный магнит устанавливается для демпфирования, давая дальнейшее улучшение как механической, так и динамической устойчивости.

Повреждения соединительных проводов (обрывы, замыкания) могут вызвать неправильную работу защиты поэтому для повышения надежности защиты ее снабжают специальными устройствами, контролирующими состояние этих проводов. Уже в первом (как это утверждается производителем) дифференциальном реле компании Вестингауз с двумя соединительными проводами были приняты специальные меры для контроля этих проводов. Эти меры сводились к использованию специальных реле, так называемых «Реле контроля соединительных проводов», которые обеспечивали постоянный контроль исправности этих проводов, рис. 12.33. Принцип действия этих устройств заключался в подключении источника постоянного тока к этим проводам. Этот постоянный ток не оказывал влияния на работу дифференциального реле, но позволял контролировать исправность проводов. Этот принцип сохранился и до наших дней, рис. 12.34.

Эта схема, показанная на рис. 12.34, является одной из самых быстродействующих. Она также принадлежит к типу схем с уравновешенным напряжением, но отличается в части формирования опорного напряжения. Вспомогательный суммирующий трансформатор нагружен резистивным шунтом U , чтобы получить напряжение, которое уравнивается в соединительных проводах соответствующим значением напряжения на другом конце зоны. Измерительное реле — устройство с аксиальным перемещением с двухобмоточной движущейся катушкой, катушки получают питание через мостовой выпрямитель. Одна катушка, включенная последовательно с соединительными проводниками, следит за разностными компонентами, другая, подсоединена последовательно с подстроечным резистором параллельно к опорному напряжению, обеспечивая торможение.

Устройство может быть использовано с соединительными проводами сопротивлением до 1000 Ом. Соединительный контур, без учета реле, настраивается на эту величину подстроечными реостатами, и реостат торможения также настраивается, чтобы обеспечить правильную степень торможения в соответствии с длиной и емкостью соединительных проводов.

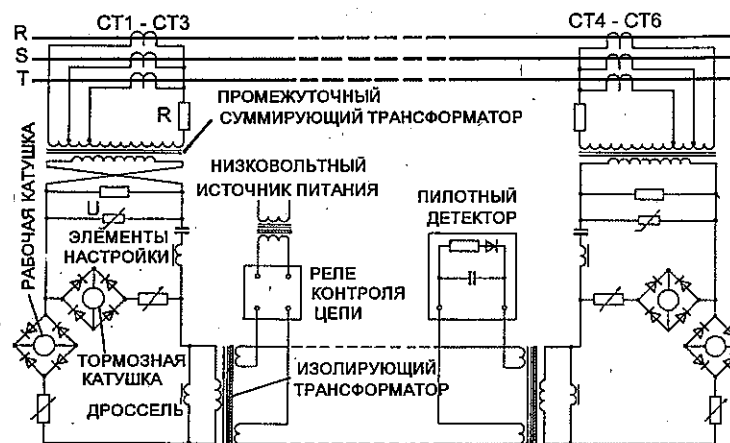


Рис. 12.34. Современное дифференциальное защитное реле типа DS7 с реле контроля соединительных проводников SJA (Alstom)

Соединительные провода при необходимости компенсируются шунтовыми реакторами на каждом конце. Если можно ожидать высокие уровни индуцированных напряжений, то применяются изолирующие трансформаторы соединительных проводов, может быть также осуществлен диспетчерский контроль соединительных проводов. Устройство срабатывает на обоих концах линии, даже если токи короткого замыкания поступают только с одного конца.

В тех случаях, когда на защищаемом участке линии нет силовых трансформаторов с их проблемой пусковых токов, вполне уместно применение упрощенных (то есть более дешевых) дифференциальных реле, не содержащих тормозных обмоток. Примером может служить реле типа RYDHL шведской компании ASEA (теперь «ABB»), известное уже несколько десятков лет, рис. 12.35.

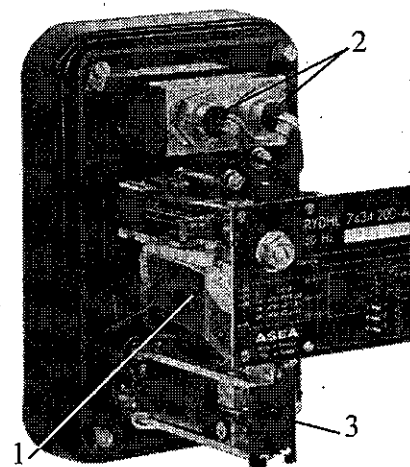


Рис. 12.35,а. Простейшее дифференциальное реле с соединительными проводами без торможения типа RYDHL: внешний вид без кожуха (ASEA, 1969):

- 1 — простое электромагнитное реле;
- 2 — диоды Зенера (стабилизаторы);
- 3 — сбрасываемый вручную индикатор срабатывания (флажковое реле)

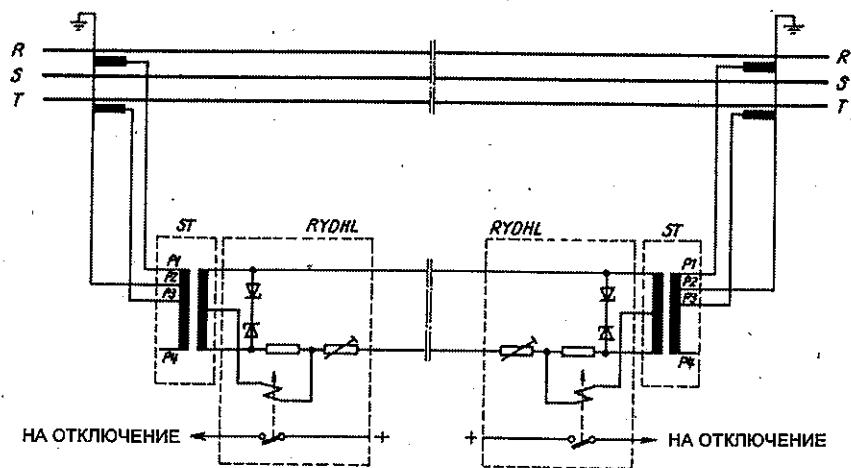


Рис. 12.35,в. Простейшее дифференциальное реле с соединительными проводами без торможения типа RYDHL, схема соединений (ASEA, 1969). ST — суммирующий трансформатор

Это действительно простейший тип дифференциального реле, которое содержит всего лишь несколько элементов: электромагнитное реле клапанного типа, два встречно включенных диода Зенера для защиты от перенапряжений, подстроечный резистор и индикатор срабатываний с ручным возвратом. Суммирующий трансформатор является отдельным узлом без кожуха и может быть размещен в любом подходящем месте конструкции.

Аналогичные реле выпускались и многими другими компаниями, рис. 12.36.

Как практически выполняется связь между двумя реле, обеспечивающими дифференциальную защиту линии электропередач? В рассмотренном выше реле фирмы Вестингауз предполагалось использовать в качестве соединительных проводов провода телефонной линии. В других случаях — это специально проложенный кабель. Такой способ используется для защиты небольших участков линии, секций шин и т. п. Для протяженных многокилометровых линий электропередач нашел широкое применение способ высокочастотной связи по проводам высоковольтной линии. При этом передатчик и приемник высокочастотных сигналов присоединяются к высоковольтной линии через специальные высоковольтные конденсаторы, а расположенные по трассе выключатели шунтируются дополнительными конденсаторами. Такие конденсаторы имеют очень большое сопротивление на основной частоте переменного тока и относительно небольшое сопротивление высокочастотному сигналу. В последние годы силовые провода высоковольтной линии электропередач выпускаются со встроенным в центре оптическим кабелем. Этот кабель и используется для связи между реле, установленными на концах линии. Существуют и реле, специально предназначенные для работы с оптическим кабелем, рис. 12.37.

Волоконно-оптическая система связи, примененная в реле типа RADHO, включает функцию контроля быстрого канала. Осуществляется непрерывное

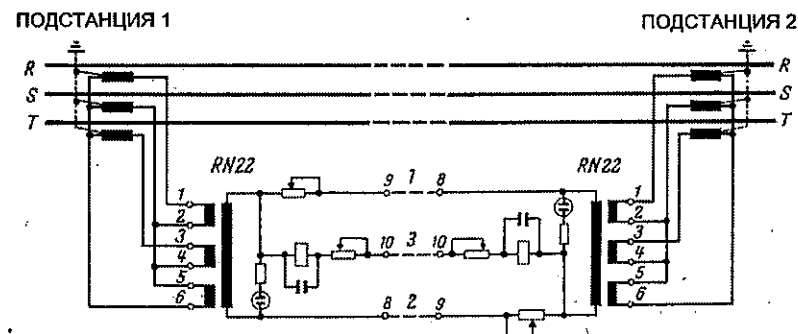
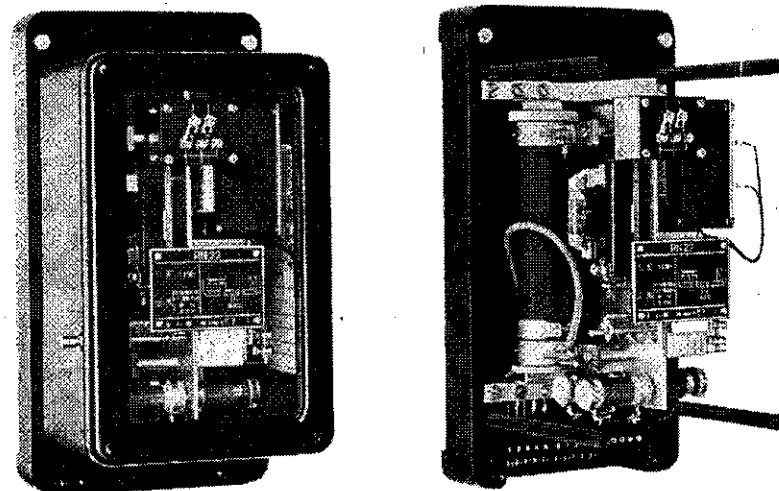


Рис. 12.36. Простейшее дифференциальное реле с проводным каналом типа RN22 (Siemens, 1972)

наблюдение всей системы связи, включая источники питания передатчика и приемника, оптического излучателя и приемника, и связанной с ними электроники и самого оптического кабеля. Система контроля обнаруживает проблемы в канале за 2 мсек и немедленно фиксирует их, предупреждая срабатывание.

Диэлектрические свойства волокна, используемого с RADHO, обеспечивает полную электрическую изоляцию, а также передачу сигналов без помех. Это гарантирует полную нечувствительность к GPR (повышению потенциала земли), индуцированным напряжениям, различным видам помех и потенциальную угрозу высокого напряжения для безопасности персонала. Такая свобода от традиционных проблем, имеющих место при использовании металлических соединительных проводников, является величайшим эксплуатационным

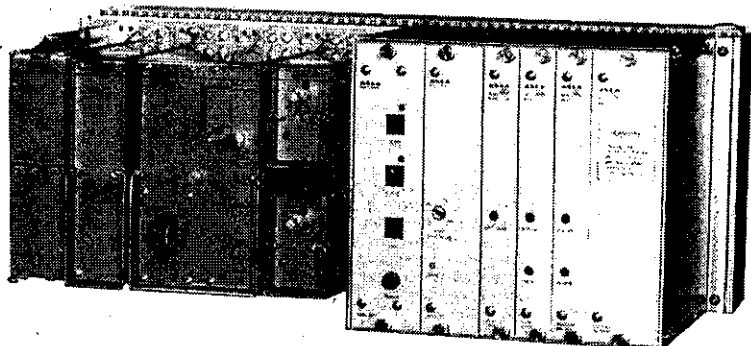


Рис. 12.37а. Дифференциальное реле типа RADHO, работающее с оптоволоконным кабелем в качестве соединительных проводов. Внешний вид. (ABB, 1990)

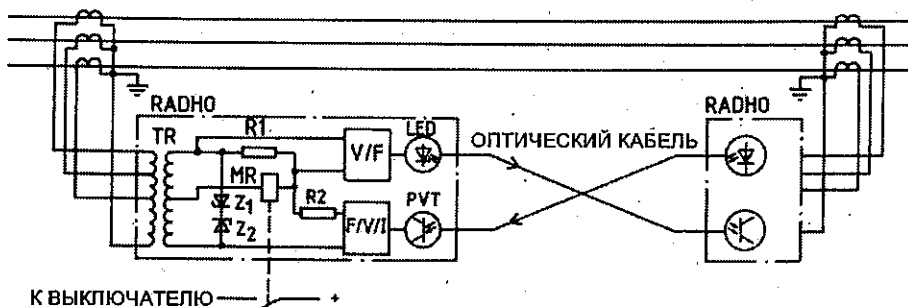


Рис. 12.37б. Дифференциальное реле типа RADHO, работающее с оптоволоконным кабелем в качестве соединительных проводов. Упрощенная схема. MR — измерительное реле; PVT — фотоэлектрический транзистор; V/F — преобразователь напряжение-частота (16 кГц); F/V/I — преобразователь частота-напряжение-ток

преимуществом, которое связано с использованием волоконной оптики для дифференциальных токовых реле.

13. Дистанционные реле

13.1. Принцип действия и основные характеристики дистанционной защиты

В ряде случаев в электрических сетях сложной конфигурации с несколькими источниками питания ни максимальные токовые защиты, ни направленные защиты (реле направления мощности) не могут обеспечить селективность отключение короткого замыкания. Почему? Рассмотрим простой пример кольцевой сети с двухсторонним питанием (рис. 13.1), снабженной направленной токовой защитой (каждый комплект реле Rel содержит реле тока и реле направления мощности). Стрелками обозначены направления действия реле и направления перетоков мощности в сети при коротком замыкании (С. С.).

Как видно из рис. 13.1а, при коротком замыкании в С.С.1 создаются условия для срабатывания комплектов реле Rel 1, Rel 2 and Rel 3. Реле Rel 4 не срабатывает, так как направление потока мощности в точке его установки не соответствует обычной уставке реле направления мощности (от шин — к линии).

Для селективного отключения только Line 1, на которой произошло короткое замыкание, нужно, чтобы реле Rel 2 и Rel 1 сработали до того, как успеет сработать реле Rel 3, то есть должно быть $t_2 < t_3$.

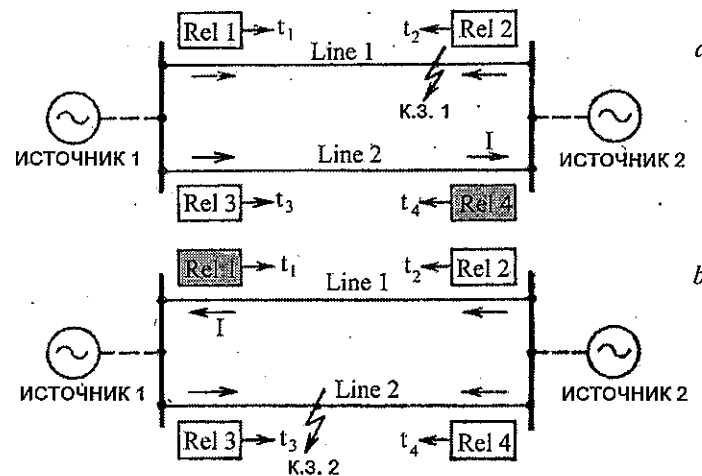


Рис. 13.1. Кольцевая сеть с двумя источниками электроэнергии. С. С. — точки короткого замыкания; t — временные задержки реле

Но если короткое замыкание (S.C. 2) произошло на другой линии (Line 2), то для ее селективного отключения требуется, чтобы реле Rel 3 and Rel 4 сработали раньше, чем реле Rel 2, то есть должно быть $t_2 > t_3$. Налицо противоположные требования, которые невозможно выполнить с помощью токовых и направленных защит. В таких случаях используется так называемая «дистанционная защита». Дистанционной называется защита, выдержка времени которой автоматически изменяется в зависимости от расстояния (дистанции) до места короткого замыкания, рис. 13.2.

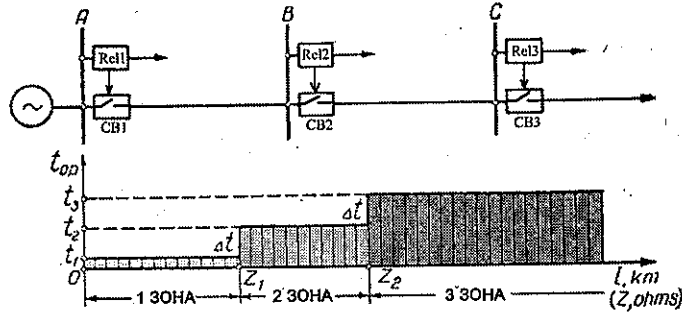


Рис. 13.2. Принцип действия дистанционной защиты. Трехступенчатую характеристику $\Delta t = f(Z)$ имеет каждое из реле Rel1—Rel3

Если каждое из реле, установленных вдоль линии, будет иметь выдержку времени, зависящую от сопротивления (расстояния), то первым всегда будет срабатывать реле, расположенное ближе всех к точке короткого замыкания. В этом и заключается основное предназначение дистанционной защиты!

В сетях с двухсторонним питанием дистанционная защита выполняется направленной (то есть, реагирующей только на одно направление потока мощности).

Пример схемы дистанционной защиты, имеющей характеристики, согласованные с защитами автоматическими выключателями для системы с силовым питанием с двух сторон, можно видеть на рис. 13.3. Временные задержки реле с нечетными номерами 1, 3, 5, реагирующих на поток аварийной мощности в направлении слева направо (обозначено стрелками на выключателях), представлены сверху оси, защиты с четными номерами — ниже оси. Затененные участки на рис. представляют времена срабатывания дистанционных защит на соответствующих линиях. Таким образом, например, когда авария возникает на отрезке BC (в точке S. C.), реле 3 и 4 имеют минимальное время задержки t_1 . Если по какой-нибудь причине эти защиты не срабатывают, автоматические выключатели 1 и 6 на предшествующих секциях выключаются с временами t_2 и t_3 . Таким образом достигается дублирование защиты соседних цепей.

Определение расстояния производится в такой защите путем измерения импеданса линии до точки короткого замыкания. Поскольку импеданс — это величина, равная отношению напряжения к току ($Z = U/I$), то дистанционное реле имеет измерительные элементы напряжения и тока, а также узел (или электронную схему), реагирующий на отношение напряжения к току,

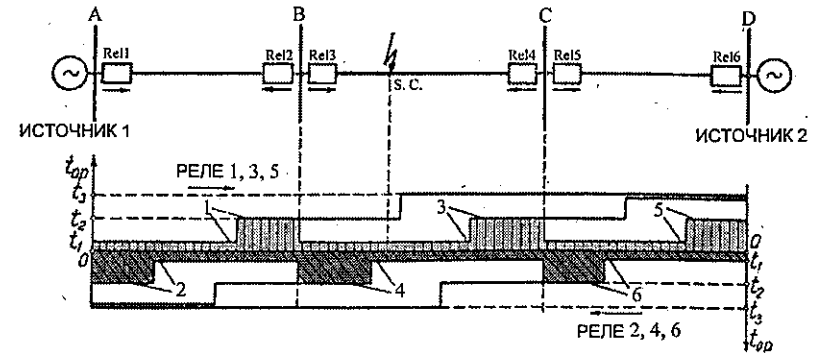


Рис. 13.3. Принцип построения направленной дистанционной защиты со ступенчатой выдержкой времени в сетях с двухсторонним питанием

т. е. вычисляющий некоторый фиктивный импеданс, видимый с его зажимов. Этот импеданс может иметь вид полного импеданса (Z), реактивного сопротивления (X) или активного сопротивления (R). Дистанционные реле могут, следовательно, быть разделены на следующие три типа:

1. Реле полного сопротивления, которое реагирует на фиктивный импеданс

$$Z = U/I.$$

Рабочие характеристики дистанционных реле обычно вычерчиваются на комплексной плоскости, на которой сопротивление R откладывается на вещественной оси, а реактанс X на мнимой.

Рабочие характеристики реле полного сопротивления на комплексной плоскости представлены окружностью радиуса $Z = Z_{раб}$, рис. 13.4.

J. H. Neher опубликовал в 1937 году первую статью по характеристикам дистанционных реле, изображенным на диаграмме импедансов. (Neher J. H. A Comprehensive Method of Determining the Performance of Distance Relays. AIEE Transactions, vol. 56, 1937, pp. 833—844)

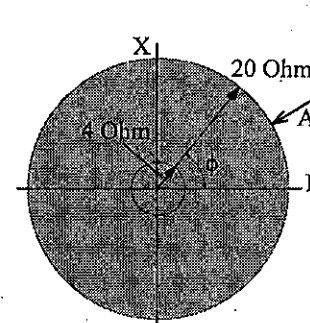


Рис. 13.4. Характеристики ненаправленного реле полного сопротивления

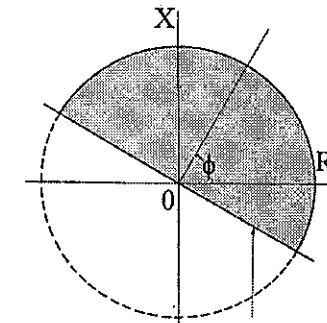


Рис. 13.5. Характеристика устройства, состоящего из ненаправленного реле полного сопротивления и реле направления мощности

Физически такая характеристика означает, что срабатывание реле происходит при уменьшении сопротивления до определенной величины (радиус круга) и не зависит от угла ϕ между X и R (то есть между током и напряжением), иными словами, чувствительность реле одинакова для любых углов ϕ . Рабочей зоной реле является круг. Срабатывание реле происходит при вхождении в этот круг извне (вектор A) под любым углом. При использовании такого реле для дистанционной защиты линии оно снабжается отдельным реле направления мощности. И тогда совместная характеристика такого релейного комплекса выглядит как показано на рис. 13.5.

Характеристика направленного реле полного сопротивления, рис. 13.5, имеет вид круга, проходящего через начало координат. Как видно из рисунка, во-первых, длина вектора от начала до границы круга неодинакова для разных углов. Это означает, что реле имеет максимум чувствительности при определенном угле ϕ . Этот угол так и называется углом максимальной чувствительности (или углом максимального момента, рис. 13.6). Реле не будет работать в третьем квадранте. Это означает, что оно не может действовать, если поток мощности направлен от линии к шинам подстанции.

Поскольку реле сопротивления срабатывает при уменьшении сопротивления до некоторого порогового уровня, то реле, способное срабатывать раньше, то есть при *большем сопротивлении*, обладает и *более высокой чувствительностью*. Поэтому максимальный радиус OP, изображенный на рис. 13.6, соответствует максимальной чувствительности реле. Соответственно, в нулевой точке чувствительность реле к сопротивлению будет минимальной.

Обычно, для всех других типов реле принято считать, что чем *меньше входная воздействующая величина* (ток, напряжение, мощ-

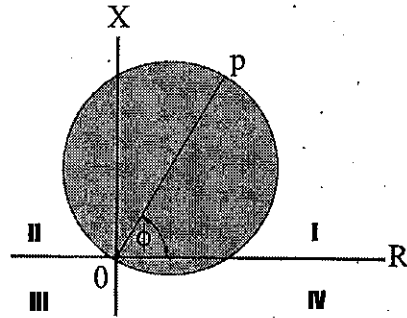


Рис. 13.6. Характеристика направленного реле полного сопротивления: ϕ — угол максимального момента

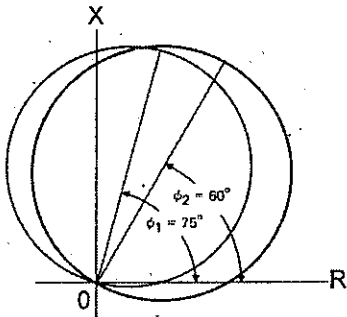


Рис. 13.7. Изменение угла максимального момента МНО реле

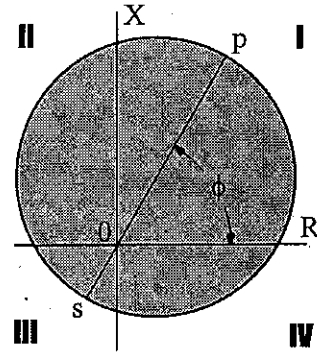


Рис. 13.8. Смещенная характеристика МНО реле: 0-s — смещение

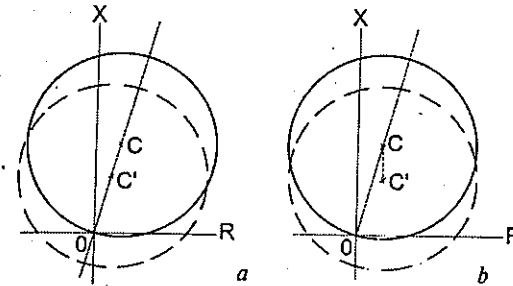


Рис. 13.9. МНО характеристики со смещением: а) смещение вдоль угла максимального момента; б) смещение вдоль оси X; C — первоначальный центр; C' — смещенный центр

ность и т. д.), при которой реле срабатывает, тем *большой чувствительностью* такое реле обладает.

Направленное реле полного сопротивления, как мы видим, работает, как бы, наоборот. Чтобы подчеркнуть эту особенность реле его стали называть «МНО», то есть ОНМ (единица измерения сопротивления) наоборот. Это, конечно, чистойшей воды сленг, но он прижился и широко используется в технической литературе и документации.

МНО реле может иметь и смещенную на величину 0-S относительно нуля характеристику, рис. 13.8. Поэтому такое реле работает не только на защищаемой линии, но и захватывает шины, питающие линию, а также часть длины отходящих от них других линий. Теоретически, смещение характеристики МНО реле может быть произведено в любом направлении, но практически используется смещение (offset) только в двух направлениях, рис. 13.9.

Кроме реле полного сопротивления существуют реле реактивного и активного сопротивлений, рис. 13.10.

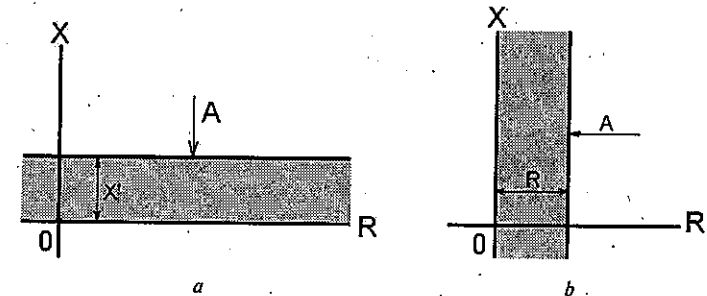


Рис. 13.10. Характеристики реле реактивного (а) и активного (б) сопротивлений

Дистанционное реле реактивного сопротивления реагирует на реактивную составляющую фиктивного импеданса, где

$$X' = U/I \sin \phi$$

2. Рабочие характеристики реле реактивного сопротивления, будучи представленными на комплексной плоскости, имеют форму прямой линии, параллельной оси R, рис. 13.10а. На этом рис. затененная область — это зона работы реле индуктивного сопротивления минимального типа. Ясно, что реле индуктивного сопротивления реагирует на X' безотносительно к значению угла ϕ .

3. Дистанционное реле активного сопротивления, которое реагирует на активную составляющую фиктивного импеданса:

$$R' = U/I \cos\phi$$

Рабочие характеристики реле активного сопротивления на комплексной плоскости приведены на рис. 13.10б.

Дистанционные реле активного сопротивления не нашли применения ввиду того, что они более сложны по конструкции и могут быть с успехом заменены более простыми дистанционными реле реактивного сопротивления.

Важно заметить, что реле реактивного сопротивления (ОНМ) работают при авариях, график которых лежит ниже их характеристики на диаграмме R-X. Таким образом, реле само по себе не направленное, и всегда используется вместе с направленным реле МНО, рис. 13.11.

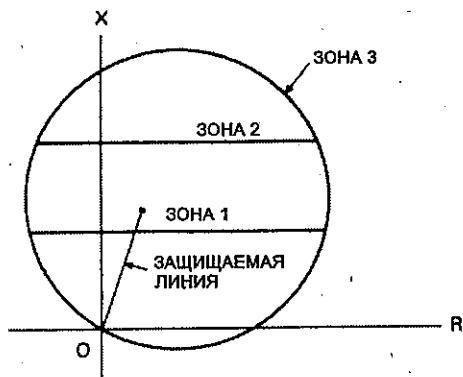


Рис. 13.11. Типичные характеристики трехзонного однофазного направленного дистанционного реле, состоящего из реле реактивного сопротивления и МНО узла направленного действия

Его горизонтальные характеристики делают его нечувствительным к активному сопротивлению, т. е. оно измеряет только реактивную часть общего импеданса от реле до места короткого замыкания. Оно срабатывает, если этот реактанс меньше значения уставки. Узел измерения этого реле нечувствителен к сопротивлению дуги в месте аварии, и оно очень подходит для применения в линиях, где сопротивление дуги может быть соизмеримо с импедансом защищаемой линии. Это обычно справедливо для коротких линий.

Первая зона этих реле устанавливается так, чтобы соответствовать 80—90 % расстоянию до дальнего конца линии, вторая — расстоянию за концом линии и третья — еще дальше.

Другой тип реле — это трехзонное однофазное направленное дистанционное реле. Оно состоит из трех индукционных МНО узлов цилиндрического типа, по одному на зону, которые объединяются, как это показано на R-X диаграмме рис. 13.12, чтобы обеспечить трехзонную защиту для всех многофазных коротких замыканий.

Так как характеристики МНО узлов проходят через начало координат диаграммы, они принципиально направленные и обеспечивают максимальную чувствительность в общем направлении вдоль угла импеданса защищае-

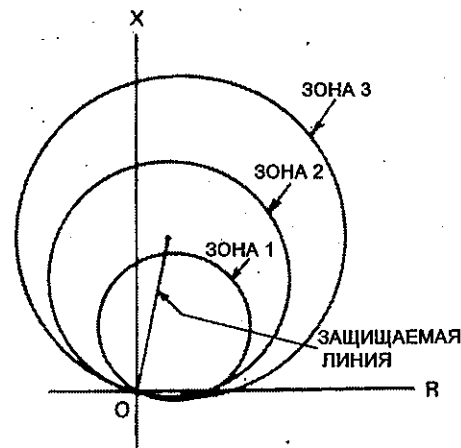


Рис. 13.12. Типичные характеристики трехзонного однофазного направленного реле, состоящего из трех направленных МНО узлов (один на зону).

мой линии. Благодаря этому реле подвержены минимуму воздействия при качаниях системы и особенно хорошо подходят для применения на длинных линиях.

13.2. Качания в системе

Что значит «качание в системе» (или «качание мощности»)?

В 1937 г. инженер С. R. Mason впервые опубликовал в АИЕЕ статью, в которой он проанализировал работу дистанционных реле в условиях качаний (Mason C. R. Relay Operation During System Oscillations. AIEE Transactions, vol. 56, 1937, pp. 823—832) (Масон С. Р. «Работа реле при колебаниях в системе». АИЕЕ Transactions, vol. 56, 1937, pp. 823—832). Результаты анализа были представлены в виде графика механического момента исполнительного элемента реле как функции углового расхождения напряжения двух генераторов в эквивалентной системе. То есть речь шла о режимах в электрических сетях, связанных с нарушением синхронной работы генераторов, работающих на общую сеть (так называемый «асинхронный ход»).

Этот режим сопровождается периодическим протеканием по линии большого тока и глубокими понижениями напряжения (то есть «качаниями» или «system swing») — симптомами, характерными для коротких замыканий, на которые реагируют дистанционные защиты. Реле импеданса само по себе не может отличить качание системы от коротких замыканий без специальных блокировочных устройств. Выявленные качания для запуска узла блокировки осуществляется различными способами. Один из них — по факту возникновения несимметрии в сети. Считается, что трехфазное замыкание в сети никогда не возникает сразу. Сначала развивается однофазное замыкание на землю или замыкание между двумя фазами, которое *может* перейти в трехфазное. Даже расхождение ножей (контактов) трехфазного высоковольтного выключателя

при срабатывании также не происходит полностью симметрично. В отличие от аварийного режима, при качаниях системы изменение режима сети происходит полностью симметрично. Такой способ выявления качаний используется во многих типах дистанционных реле, выпускаемых в России.

На Западе большее распространение получил способ отстройки от такого режима по скорости нарастания потока мощности: при коротком замыкании поток мощности к точке замыкания возрастает скачком, а при качаниях системы изменяется медленно. При обнаружении медленного увеличения потока мощности, запускается элемент, блокирующий действие реле.

Существует еще один способ отстройки от этого режима, получивший распространение на практике.

При колебаниях мощности изменение импеданса происходит медленнее, чем при коротких замыканиях в электроэнергетической системе. RXZD-4 основано на этом принципе. Узлы реле, измеряющие импеданс, имеют рабочие характеристики в форме двух концентрических овалов в плоскости R-X (рис. 13.13). Когда происходят качания мощности, RXZD-4 измеряет промежуток времени между моментами, когда рабочие характеристики импеданса равны ZP_2 и ZP_1 . Если это время больше 50 мсек, срабатывает реле, блокирующее качания мощности, и выходной сигнал сохраняется неизменным примерно 2 сек. Реле, блокирующее качания мощности, имеет 80° характеристику. Отношение длин большой и малой осей овала равно 2/1. Уставка рабочей величины соответствует внешнему овалу ZP_2 . Внутренний овал ZP_1 установлен на значение 0.8 от значения уставки ZP_2 .

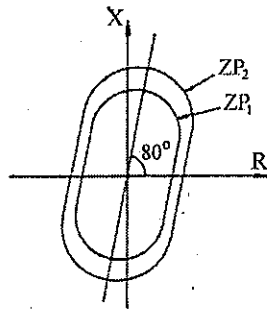


Рис. 13.13. Рабочие характеристики реле типа RXZD-4, блокирующего качания мощности

Как практически получают характеристики реле в виде кругов? Или это всего лишь чистая абстракция не имеющая ничего общего с реальностью?

Давайте разберемся в этом.

Возьмем реле импеданса с элементами МНО и ОНМ, например, типа GCX-17 (описание конструкции см. ниже) и подадим на его входы (клеммы 5, 7, 8, 10, 17 и 18) токи и напряжения, в соответствии со схемой испытания этого реле, приведенной в Инструкции по эксплуатации, рис. 13.14.

Зададимся количеством точек, достаточных для построения характеристики реле. Пусть это будет, например, 5 точек. Как можно видеть из типовых характеристик МНО реле, они располагаются в I and II квадрантах, то есть в пределах $0-180^\circ$. Разделив 180° на 6 равных частей, получим 30° . На вектор-

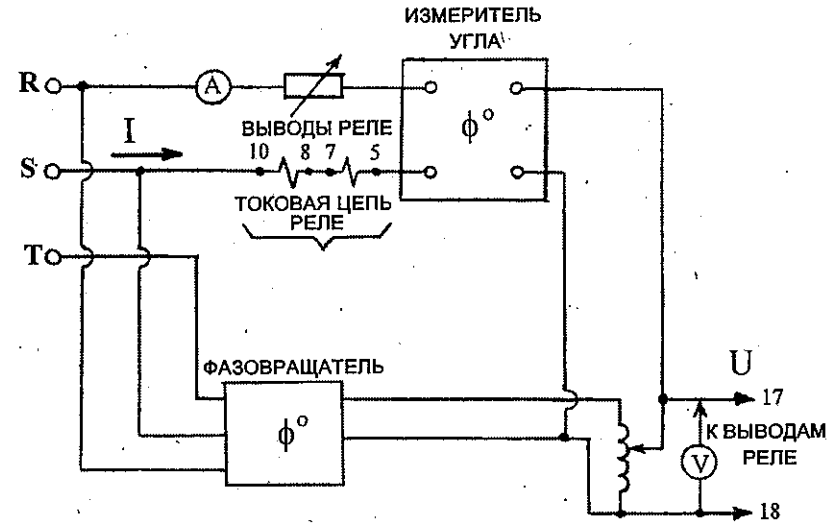


Рис. 13.14. Схема для снятия характеристик МНО-ОНМ реле типа GCX-17 (General Electric)

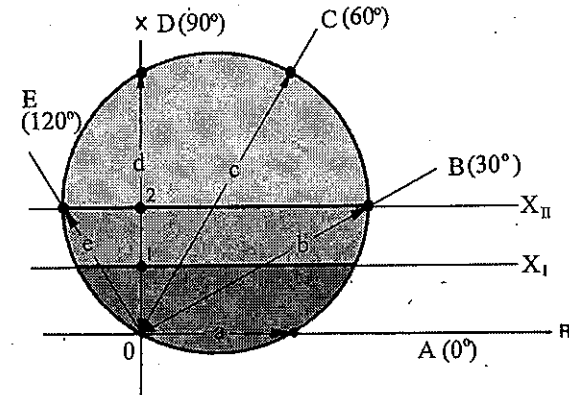


Рис. 13.15. Построение характеристики реле импеданса с элементами МНО и ОНМ

ной плоскости X—R проведем 5 лучей (0-A, 0-B, 0-C, 0-D, 0-E) через каждые 30° , начиная с 0, рис. 13.15.

Подадим на наше реле токи и напряжения в соответствии с приведенной выше схемой. При этом ток установим постоянным по величине, например, 10 А, а напряжение будем плавно изменять при помощи вариатора и записывать напряжение срабатывания реле для выбранных нами значений угла ϕ .

В результате получим 5 значений напряжения срабатывания реле при интересующих нас углах: 30, 60, 90 и 120 градусов.

По закону Ома рассчитаем импеданс, соответствующий нашему току и полученным напряжениям для каждого значения угла: $Z = U/2I$ (двойное зна-

чение тока используется из-за последовательного включения токовых обмоток в нашем эксперименте). Полученные значения откладываем в виде отрезков a, b, c, d, e на лучах, соответствующих углам. Если полученные точки замкнуть плавной кривой, то получится круг.

В рассматриваемом реле ГСХ-17 используется только один элемент измерения реактаса (ОНМ unit) на все три зоны. Для работы в соответствующей зоне переключаются лишь уставки этого элемента с помощью вспомогательного электромагнитного реле. Проверку блока ОНМ производят при постоянном напряжении, изменяя лишь угол. В результате получают одни и те же значения тока срабатывания, независимо от угла (это говорит о том, что характеристикой блока ОНМ является прямая линия). Расчитав величину реактаса по закону Ома и отложив полученное значение на оси X , получим точку 1. Прямая X_I , проходящая через эту точку и будет первой ступенью блока ОНМ. Для получения характеристики второй ступени, поджимают упомянутое вспомогательное электромагнитное реле переключения ступеней так, чтобы его контакты переключились и повторяют тот же опыт. В результате будет получено второе значение, не зависящее от угла и вторая прямая X_{II} , соответствующая второй зоне.

13.3. Принципы построения дистанционных реле

Как же конструктивно выполняются реле, способные измерять сопротивление?

Дистанционное реле очень напоминает по принципу действия, токовое реле с торможением, в котором торможение осуществляется по напряжению, рис. 13.16. В таком реле чем больше ток и чем меньше напряжение, тем больший момент разовьет исполнительный элемент реле. Но увеличение тока и уменьшение напряжения цепи это — по закону Ома — соответствует уменьшению сопротивления этой цепи. Получается, что такое реле срабатывает при уменьшении сопротивления контролируемой цепи ниже определенного порога. Это и есть реле сопротивления. Фактически, реле сопротивления — это реле, реагирующие на отношение одной входной величины (напряжения) к другой (току), то есть, сравнивающие между собой напряжение и ток.

Так называемые «balanced-beam relays» простейшего типа (изображенные на рис. 13.16) обеспечивали сравнение напряжения и тока только по величине

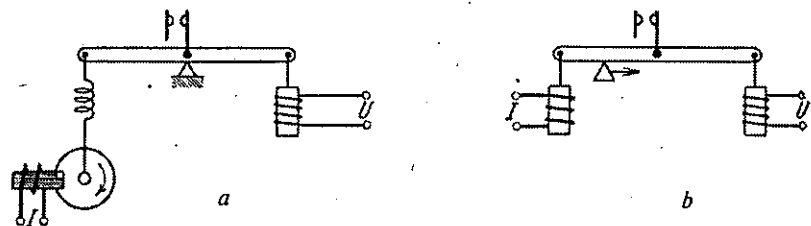


Рис. 13.16. Принцип построения реле сопротивления с балансирующим коромыслом (balanced beam type): а — комбинированное реле (индукционный диск плюс электромагнит); б — электромагнитное реле

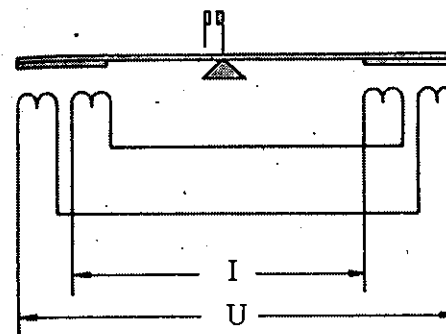


Рис. 13.17. Реле коромыслового типа, действующее как компаратор амплитуды и фазы

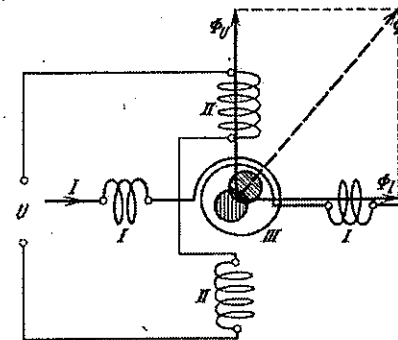


Рис. 13.18. Принцип построения реле сопротивления индукционного типа

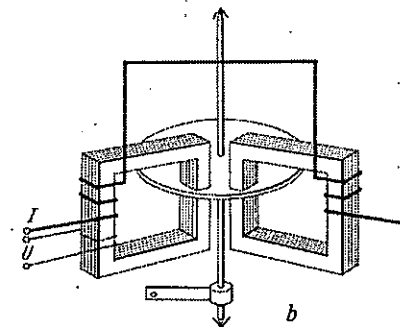
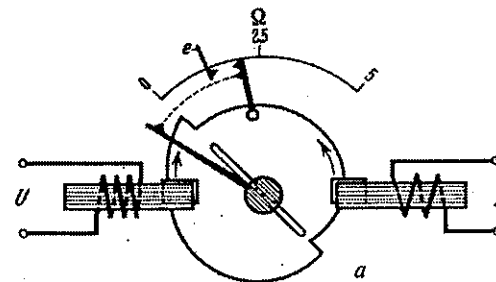
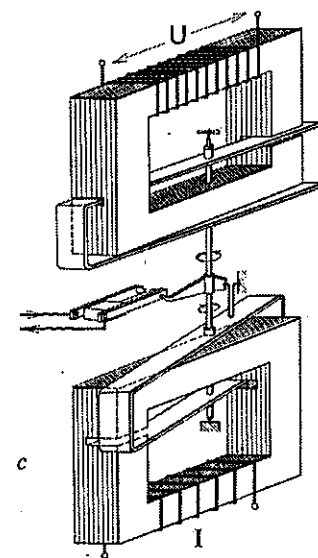


Рис. 13.19. Конструктивные схемы реле индукционного типа с вращающимся диском, выпускавшиеся в 20—30-х годах прошлого века: а — реле фирмы Siemens; б — реле фирмы Reyrolle; в — реле фирмы Oerlikon



и не были чувствительны к углу между ними, что было существенным недостатком таких реле. Более сложная конструкция, рис. 13.17, уже обеспечивала сравнение тока и напряжения не только по величине, но и по фазе.

Тем не менее, наибольшее распространение получили реле сопротивления индукционного типа, рис. 13.18. Реле такого типа выпускались многими компаниями с 20—30 годов прошлого века, рис. 13.19.

Вначале это были реле с вращающимся диском, а затем и современные индукционные реле цилиндрического типа, рис. 13.20.

Но вернемся к характеристикам реле, рассмотренным выше. Чем конструктивно отличаются между собой блок реактанта (ОНМ блок) и блок направленного импеданса (МНО блок)?

При ближайшем рассмотрении, рис. 13.20, оказывается, что этих отличий не так уж и много. Бросается в глаза, что в первом блоке обмотка тока распределена по трем полюсам, а обмотка напряжения расположена полностью только на одном полюсе. В блоке МНО — наоборот.

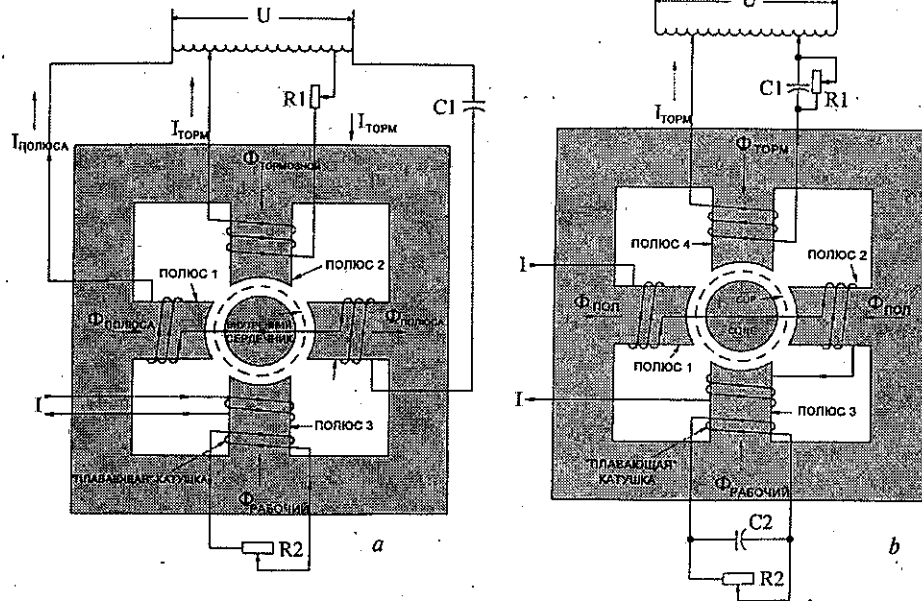
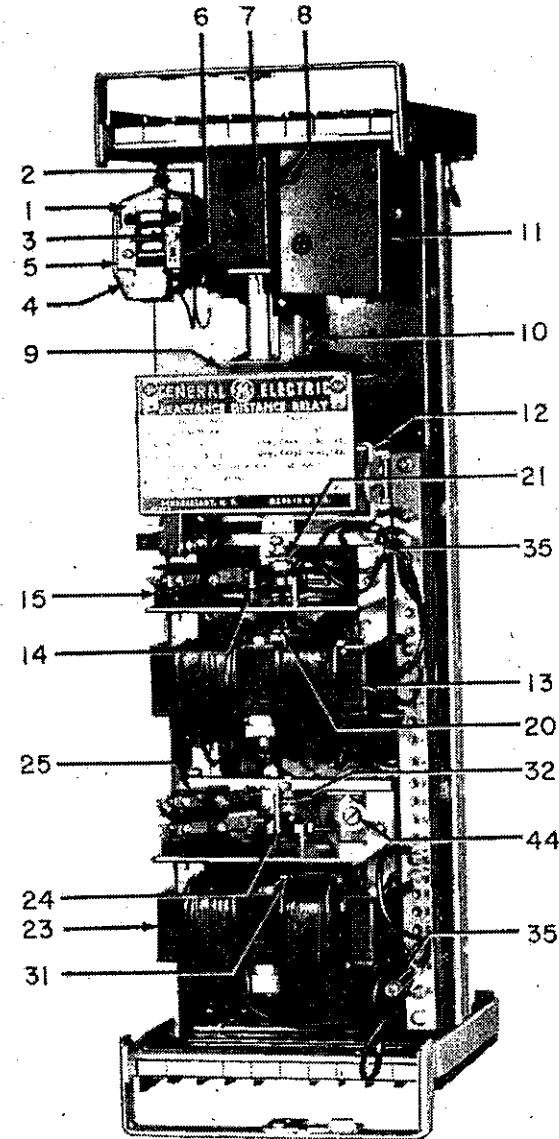


Рис. 13.20. Конструктивные схемы современных индукционных реле с цилиндрическим ротором: *a* — основной блок реактанта (ОНМ блок); *b* — основной блок направленного импеданса (МНО блок).

В корпусе одного реле может располагаться одновременно и блок ОНМ и блок МНО, как, например, в реле GCX (рис. 13.21) или три МНО unit, как в реле GCY.

На рис. 13.21. Встроенный узел с индикатором (1): 2 — рабочая катушка; 3 — винт ответвления; 4 — установка подвижного контакта; 5 — неподвижный левый контакт; 6 — неподвижный правый контакт.

Рис. 13.21а. Направленное дистанционное реле типа GCX-17 с блоками ОНМ и МНО и узлом мгновенной защиты от сверхтоков (General Electric Co) (вид спереди)



Комплект узла защиты от сверхтоков (7): 8 — рабочая катушка; 9 — подвижный контакт; 10 — неподвижный контакт.

Вспомогательный узел: 11 — узел согласования; 12 — реле переключения.

ОНМ блок: 13 — узел рабочей катушки; 14 — узел подвижного контакта с пружиной; 15 — блок неподвижного контакта; 20 — комплект цилиндрического ротора (стакан) с осью; 21 — рукоятка для настройки и винт подшипника.

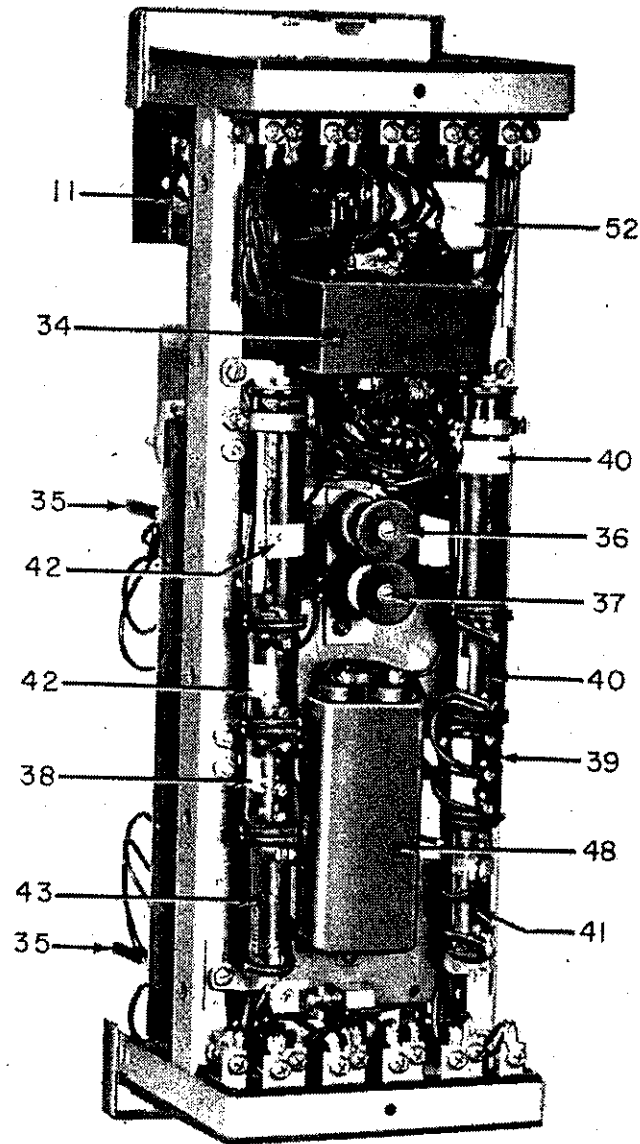


Рис. 13.21в. Направленное дистанционное реле типа GCX-17 с блоками ОНМ и МНО и узлом мгновенной защиты от сверхтоков (General Electric Co) (вид сзади)

МНО блок: 23 — рабочая катушка; 24 — подвижной контакт с пружиной; 25 — блок неподвижного контакта; 31 — комплект цилиндрического ротора (стакан) с осью; 32 — рукоятка для настройки и винт подшипника.

Разное: 34 — трансформатор с отпайками; 35 — щиты отпайки; 36 to 44 — резисторы; 48 and 52 — конденсаторы.

МНО блок представляет собой четырехполюсную конструкцию с индукционным ротором в форме цилиндра (стакана). Два боковых полюса, возбуж-

даемые линейным напряжением, создают полярирующий поток. Поток в переднем полюсе, возбуждаемый напряжением, пропорциональным тому же линейному напряжению и находящемуся по отношению к нему в некотором процентном отношении, создает тормозной момент. Поток в заднем полюсе, возбуждаемый двумя линейными токами, связанными с тем же самым линейным напряжением, взаимодействует с поляризирующим потоком, чтобы создать рабочий момент.

Основная задача блока МНО в реле — определение направления, что необходимо, так как блок ОНМ принципиально ненаправленного действия. Характеристики направленности МНО таковы, что он будет правильно работать в случае аварий как в прямом, так и обратном направлениях при падениях напряжения до 1% номинального значения, покрывая диапазон токов от 5 до 60 Ампер. Вторая задача блока МНО — измерение импеданс короткого замыкания для третьей зоны защиты.

Блок ОНМ также представляет собой конструкцию, содержащую четырехполюсный индукционный цилиндр. Передний и задний полюсы, возбуждаемые током фаз, соединенных в треугольник, создают полярирующий поток. Боковые полюсы возбуждаются напряжением, равным разности между рабочей величиной $I Z_T$ и напряжением торможения E , где I — ток треугольника и Z_T — передаточный импеданс трансреактора. Характеристики импеданса блока ОНМ на диаграмме R-X представляют собой прямые линии, параллельные оси R. Блок будет срабатывать, когда аварийный импеданс лежит ниже характеристики блока и, следовательно, это блок ненаправленного действия.

При нормальных условиях, когда через линию протекает ток нагрузки, напряжения и токи, поступающие в реле, определяют импеданс, который на графике лежит близко к оси R, так как нагрузка имеет коэффициент мощности близкий к 1, в противоположность к случаю короткого замыкания, когда мощность, в основном, реактивная. Импеданс в нормальных условиях лежит ниже характеристики блока ОНМ и, следовательно, контакт реле будет замкнут. Это, однако, не приведет к неправильной работе, так как контакт направленного МНО блока в этих условиях не замыкается.

Предел омического сопротивления может быть расширен переключением тормозного отвода на блоке отпайки в положение, соответствующее наименьшему процентному соотношению. Выбор двух отводов, обозначенных, как «No. 1», определяет зону мгновенного действия реле, или первую зону, а установка двух отводов, обозначенных как «No. 2», определяет работу реле во второй, промежуточной зоне.

Дополнительный узел блока ОНМ для передачи сигналов во внешние устройства представляет собой реле телефонного типа. Этот узел устанавливается на верхней части реле и используется для автоматического изменения уставки блока ОНМ для получения второй ступени защиты линии электропередачи. Его работа контролируется промежуточным реле выдержки времени типа SAM (см. выше). Нормально замкнутые контакты упомянутого выше реле телефонного типа обеспечивают цепь для мгновенного срабатывания, используемую при коротких замыканиях в первой ступени защиты линии. Если происходит авария за пределами первой зоны защиты, это реле автоматически изменяет уставку блока ОНМ переключением на позицию No. 2 отвода автотрансформатора, от которого на обмотки торможения подается ме-

нышее напряжение. Это расширяет зону действия блока ОНМ и дает ему возможность работать при авариях во второй зоне защищаемой линии электропередачи.

Выпускавшееся многие годы в бывшем СССР реле сопротивления серии КРС (КРС-111, КРС-112, КРС-121, КРС-131, КРС-132, КРС-142, КРС-143) также базировалось на индукционной системе с цилиндрическим ротором, рис. 13.22.

В этом реле магнитный поток Φ_I проходит через полюсные наконечники I-I, этот поток создается обмоткой I, подсоединенной на напряжение:

$$U_1 = U + E_i,$$

где U — напряжение, прикладываемое к реле трансформатором напряжения на шинах через вспомогательный автотрансформатор; E_i — ЭДС, пропорциональная току в защищаемой линии ($E_i = kI$).

Магнитный поток Φ_{II} , который проходит через полюсные наконечники II-II, создается рабочей катушкой, к которой приложено напряжение

$$U_2 = U - E_i$$

Последовательно с рабочей обмоткой включаются конденсатор C и сопротивление R .

Благодаря существованию воздушного зазора во вспомогательных трансформаторах-реакторах (трансреакторах) ЭДС E_i , подающаяся в цепи рабочей и тормозной обмоток, прямо пропорциональна току I .

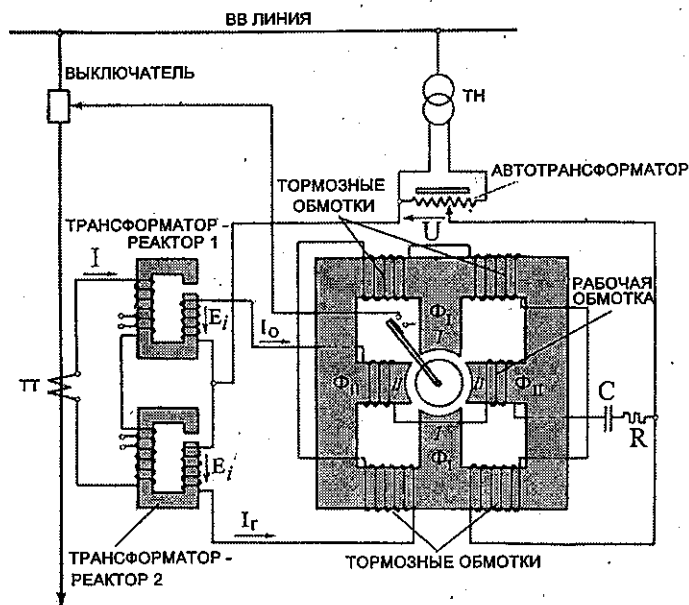


Рис. 13.22. Схема реле КРС-112 типа МНО с индукционной цилиндрической магнитной системой (Россия): HV line—высоковольтная линия; Transformer-reactor 1, 2— трансформатор-реактор; Autotransformer — автотрансформатор; VT— трансформатор напряжения; CB— выключатель; CT—трансформатор тока

Под действием напряжений U_1 и U_2 , через эти обмотки текут токи:

$$I_r = (U + E_i) / Z_r,$$

$$I_o = (U - E_i) / Z_o,$$

где Z_r и Z_o — импедансы соответственно тормозной и рабочей обмоток.

Потоки Φ_I и Φ_{II} , определяемые токами I_r и I_o , сдвинуты в пространстве на 90° и также различаются по фазе на некоторый угол. Этот угол между потоками Φ_I и Φ_{II} определяет направление, или знак рабочего момента и является функцией угла между напряжениями U_1 и U_2 . Значение этого последнего зависит от выбранных параметров реле (например, от характеристик обмоток, емкости конденсатора C), и также от отношения U к E_i .

Реле типа КРС-131 и КРС-132 включаются на разность токов двух фаз и линейное напряжение между ними и реагируют на уменьшение ниже установленного порога величины полного сопротивления на входах реле при двух- и трехфазных коротких замыканиях.

13.4. Зачем нужна «память» дистанционным реле

При близких к месту установки реле трехфазных коротких замыканиях все напряжения обращаются в нуль, а все токи скачкообразно изменяют фазу. При этом нет поляризующего вектора напряжения, относительно которого можно было бы зафиксировать это изменение фазы тока. Это так называемая «мертвая зона» реле, в которой оно не может работать. Для уменьшения мертвой зоны при трехфазных коротких замыканиях применяют небольшое смещение характеристики МНО реле относительно начала координат вдоль оси максимальной чувствительности в сторону III квадранта, см. рис. 13.9а (к сожалению, при этом ухудшаются некоторые другие характеристики реле).

Более кардинальным решением является использование устройство «памяти», которое запоминает фазу напряжения в месте установки реле до момента короткого замыкания и выдает это напряжение на поляризующую обмотку реле при коротком замыкании. Простейшее устройство «памяти» выполнено в виде RLC-контура, рис. 13.23, способного запасать энергию, а затем возвращать ее в цепь в виде затухающих колебаний. Параметры этого контура

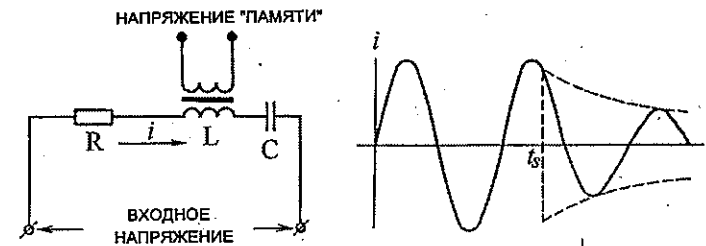


Рис. 13.23. Устройство «памяти» простейшего типа и форма его выходного напряжения: U_{inp} — входное напряжение, приложенное к контуру в доаварийном режиме; U_{mem} — выходное напряжение «памяти», воспроизводимое контуром после исчезновения U_{inp} при коротком замыкании; t_s — момент короткого замыкания

подбираются такими, чтобы ток разряда емкости C имел колебательный характер с частотой 50 Гц. При близких коротких замыканиях, когда $U \approx 0$, энергии, запасенной в контуре «памяти», достаточно для срабатывания реле. При этом следует отметить, что уровень напряжения, получаемого с элемента «памяти», намного ниже нормального уровня, и поэтому это напряжение не может быть использовано для точного определения величины сопротивления до места повреждения. Элемент «памяти» используется для получения информации лишь о фазе напряжения, предшествовавшей моменту короткого замыкания. При этом реле импеданса превращается, по-сути, в реле направления мощности, позволяющее правильно скоординировать работу защиты.

Такие элементы «памяти» используются в реле типа КРС-131 и КРС-132, а также в некоторых других типах реле дистанционной защиты.

Российским инженером и изобретателем Ароном Бреслером (1989—1951) было предложено реле (известное под названием «реле Бреслера»), не имеющее мертвой зоны, рис. 13.24. Это трехфазное направленное реле сопротивления, реагирующее на двухфазные короткие замыкания между любыми фазами (с «землей» и без «земли») без переключений в цепях измерительных трансформаторов тока и напряжения, позволяющего осуществлять двухступенчатую дистанционную защиту.

Реле имеет обмотки $w1$ и $w2$, которые питаются напряжениями U_1 и U_2 соответственно. Каждое из этих напряжений представляет собой разность линейного напряжения в месте установки реле и напряжения компенсации, равного падению напряжения от тока короткого замыкания в заданном сопротивлении защищаемой линии, то есть:

$$U_1 = kU_{R-S} - Z(I_R - I_S);$$

$$U_2 = kU_{S-T} - Z(I_S - I_T).$$

Благодаря тому, что к обмоткам реле приложено линейное напряжение между поврежденной и неповрежденной фазами, при двухфазном коротком замыкании реле не имеет «мертвой зоны». Реле не реагирует на симметричные режимы и поэтому не требует специальной блокировки от качаний систе-

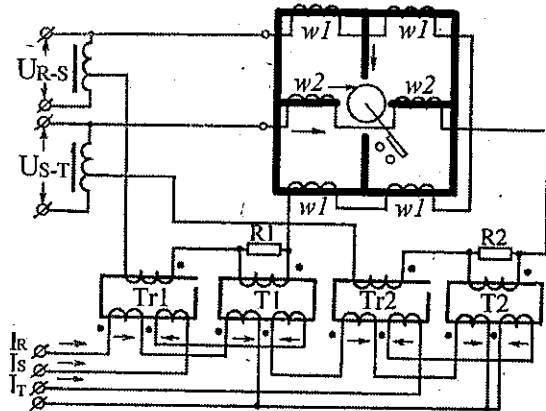


Рис. 13.24. Индукционное направленное реле импеданса системы А. Бреслера: Т1, Т2 — трансформаторы; Тr1, Тr2 — трансреакторы

мы. Еще одной важной особенностью этого реле является то, что оно не реагирует на нагрузку, поэтому такое реле может работать в дистанционной защите самостоятельно, без пускового органа.

Реле, разработанное А. Бреслером в 40-х годах прошлого века выпускалось в СССР Чебоксарским электроаппаратным заводом много десятков лет (в 70—80-х годах — под названием КРС-121). В книге «Реле Защиты», изданной в 1976 г. ведущими специалистами этого завода, имя А. Бреслера, к сожалению, уже даже не упоминается при описании его реле.

Во многих дистанционных защитах с целью их удешевления используется только один орган измерения сопротивления для всех зон. В таких реле орган сопротивления постоянно включен с уставкой для первой зоны. При коротком замыкании за пределами первой зоны пусковое реле автоматически переключает (с выдержкой времени) уставку органа сопротивления для его работы во второй, третьей и даже четвертой зоне. В качестве пусковых реле дистанционной защиты применяются главным образом токовые реле и реле импеданса. Главный недостаток токового пускового реле заключается в том, что оно одинаково реагирует и на короткое замыкание, и на качания, и на большие токи нагрузки. Преимущество: простота и низкая стоимость. Такие пусковые органы применяются на коротких линиях напряжением не выше 30—40 кВ. Во всех остальных случаях в качестве пускового органа применяют реле импеданса.

Ненаправленные реле импеданса с круговой характеристикой проще, чем направленные, но они реагируют на качания системы и на токи нагрузки почти так же, как и реле тока. Правда, в отличие от последних, они обладают значительно большей чувствительностью к коротким замыканиям, так как реагируют не только на увеличение тока, но и на снижение напряжения при коротком замыкании. Область применения таких пусковых реле ограничена сетями с напряжением 30—40 кВ и короткими линиями 110—160 кВ с небольшими нагрузками.

Направленные реле импеданса (МНО реле) обладают большей чувствительностью к коротким замыканиям, чем к нагрузке. Это связано с зависимостью порога срабатывания реле от угла между током и напряжением. При коротких замыканиях на линии этот угол на входных клеммах реле равен так называемому «углу сопротивления линии» и составляет, обычно 65—80°, что весьма близко к углу максимальной чувствительности МНО реле. При большой нагрузке линии, связанной с протеканием по ней большой активной мощности, угол сопротивления значительно меньше, чем при коротком замыкании и составляет, обычно, 10—40°. При таких углах чувствительность реле уменьшается на 20—50%, что позволяет такому реле довольно уверенно отличать короткие замыкания от большой нагрузки. МНО реле лучше, чем ненаправленное отстроено от ложных срабатываний при system swing, так как может сработать только тогда, когда вектор импеданса находится в первом квадранте. При всех остальных расположениях вектора импеданса реле просто не может сработать.

13.5. Дистанционные реле с улучшенными характеристиками

Еще лучшую отстройку от больших токов нагрузки имеют реле с эллиптической характеристикой вместо круговой. Недостатком реле с характеристикой в виде эллипса или линзы является сильное влияние на него повышенного пе-

редного сопротивления в месте короткого замыкания, что может привести к неправильному измерению расстояния до места повреждения (то есть к неправильному выбору зоны действия реле). Поэтому с помощью различных конструктивных ухищрений производители реле пытаются улучшить эллиптическую характеристику, рис. 13.25.

Еще лучше отстроить пусковое реле импеданса в дистанционной защите от больших токов нагрузки можно используя дополнительные блокирующие реле с так называемой ограничительной характеристикой («blinder characteristic» blinder—шора), рис. 13.26.

Термин «шоры» применяется в отношении дистанционного реле, использующего фазовый сдвиг, в том же значении, как этот термин применяется по отношению к лошади: по отношению к ней он ограничивает ее поле зрения узкой зоной в направлении ее головы (это сделано для того, чтобы лошадь не пугалась внезапно появляющихся с боков других лошадей или автомобилей). В случае дистанционного реле «шоры» ограничивают зону работы дистанционного реле узкой полосой. В общем, релейные «шоры» требуются в дополнение к блокам МНО только тогда, когда они используются для длинных линий

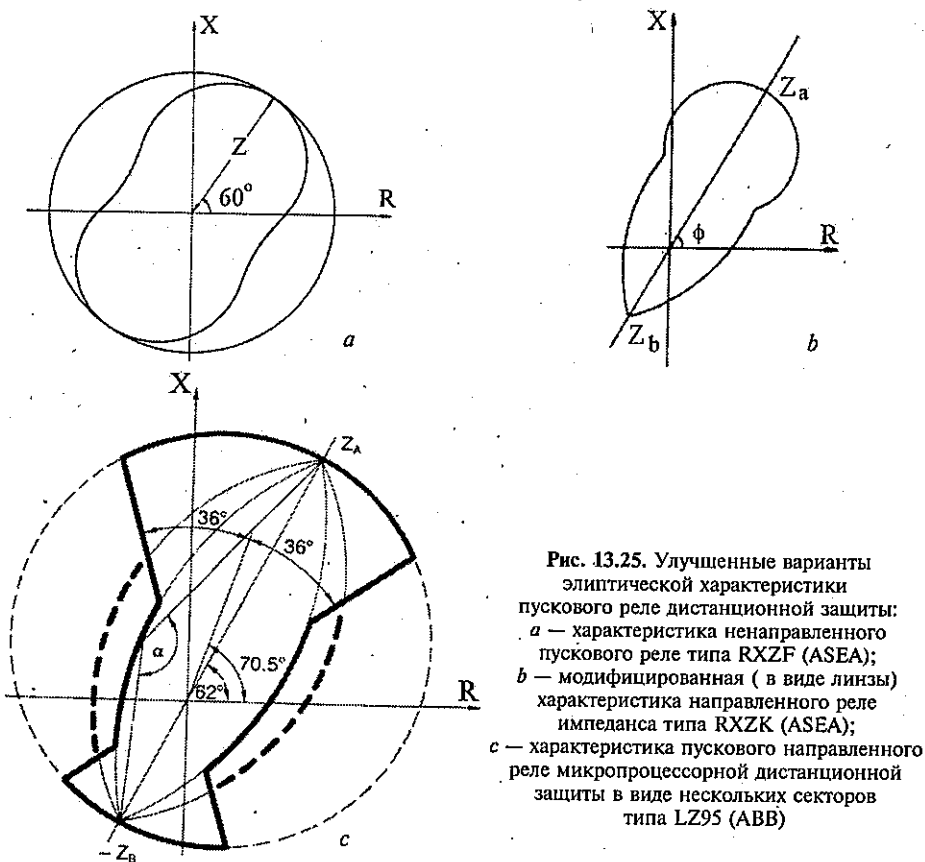


Рис. 13.25. Улучшенные варианты эллиптической характеристики пускового реле дистанционной защиты: *a* — характеристика ненаправленного пускового реле типа RXZF (ASEA); *b* — модифицированная (в виде линзы) характеристика направленного реле импеданса типа RXZK (ASEA); *c* — характеристика пускового направленного реле микропроцессорной дистанционной защиты в виде нескольких секторов типа LZ95 (ABB)

и результирующая уставка блока МНО достаточно велика, чтобы сработать при максимуме полного тока нагрузки или при незначительных качаниях системы.

Контакты блокировочного блиндер-реле и блока МНО соединены в блокирующей цепи таким образом, что блокировка может происходить только тогда, когда значение аварийного импеданса находится внутри области, соответствующей характеристике блока МНО, и между линиями А и В. Фактически эти линии («шоры») представляют собой реактансы, аналогичные изображенным на рис. 13.26, которые искусственно повернуты изменением угла коэффициента мощности в цепи торможения блоков. «Шора» А действует при авариях, области параметров которых расположены на характеристике справа от нее, а «шора» В при авариях, области параметров которых расположены слева от нее. Общий эффект «шор» состоит в ограничении рабочей зоны до области R-X диаграммы, которая параллельна характеристике защищаемой линии и таким образом создает комбинированное устройство, которое относительно нечувствительно к качаниям системы и работе с полной нагрузкой.

На каждую фазу необходимо иметь два ограничителя. Таким образом, для трехфазной системы требуется три пары на один ввод. Благодаря такой характеристике вероятность неправильной работы реле при качаниях и воздействии больших токов нагрузки минимальна, так как эти воздействия находятся вне рабочей зоны реле.

В качестве блокирующих реле («blind relays») могут быть использованы реле направления мощности с углами внутреннего сдвига 60 и 30 градусов. Существуют и специальные реле, имеющие такую характеристику, например, реле типа СЕХ-57, рис. 13.27.

Реле типа СЕХ57 являются быстродействующими индукционными устройствами с цилиндрическим ротором с характеристиками блока ОНМ, которые могут быть настроены параллельно характеристике импеданса линии электропередачи. Реле разработано для использования совместно с другими защитными устройствами для корректировки характеристики и ограничения области срабатывания защитного реле путем наложения «шор» на его характеристику.

Каждое реле типа СЕХ57 содержит два цилиндрических ротора (верхний нижний), аналогично устройству, изображенному на рис. 13.27. Реле СЕХ57F содержит также реле телефонного типа.

Для практического применения необходимы три реле типов СЕХ57D или СЕХ57F. По существу, срабатывание защиты будет разрешено только тогда, когда аварийный импеданс находится внутри зоны, образованной характеристиками обоих блоков ОНМ. Так как правый блок ОНМ работает только при авариях, изображаемых на графике слева от него, оба блока могут работать

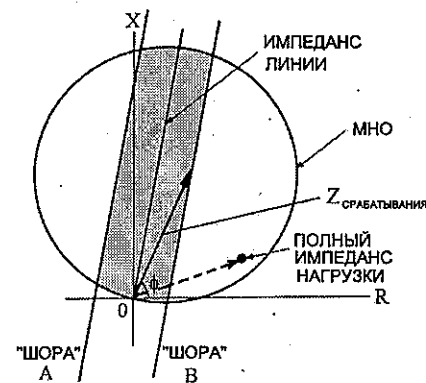


Рис. 13.26. Характеристика комбинированного реле, включающего реле направленного импеданса (МНО блок) и реле с ОНМ характеристикой с «шорами»

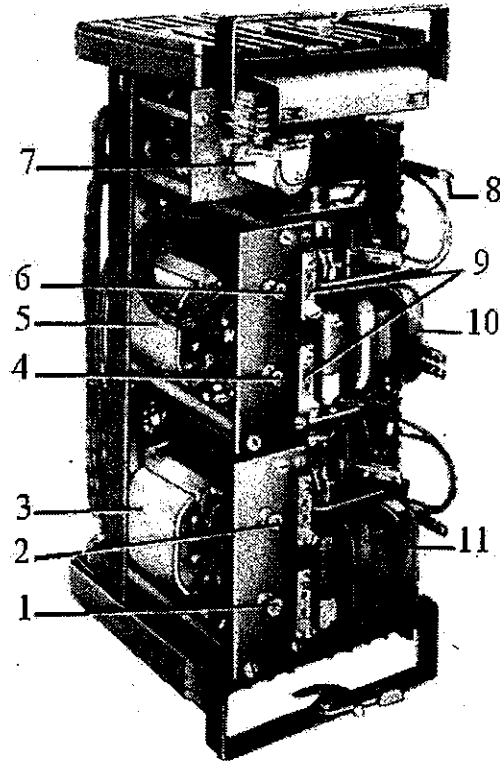


Рис. 13.27. Реле, реагирующее на угол полного сопротивления с ограничивающими характеристиками (блиндер-реле) типа СЕХ-57 (General Electric): 1 — потенциометр Р4; 2 — потенциометр Р2; 3 — конденсатор С2; 4 — потенциометр Р3; 5 — конденсатор С1; 6 — потенциометр Р1; 7 — промежуточное реле; 8 — отводы цепи торможения; 9 — блок токовых отводов; 10 — верхний индукционный цилиндр; 11 — нижний индукционный цилиндр

одновременно при авариях, импеданс которых на графике находится между ними. Отключающее устройство (МНО) обеспечивает правильное направленное действие защиты и ограничивает рабочую область в прямом направлении.

Блоки в реле типа СЕХ57 представляют собой четырехполюсные системы с цилиндрическим ротором, схема соединений которых приведена на рис. 13.28. Эти блоки измеряют импеданс при определенном угле характеристики. Две передние катушки и две задние катушки возбуждаются разностными токами и создают поляризующий ток. Тот же самый разностный ток течет через рабочую катушку, создавая рабочий поток. К тормозной катушке прикладывается линейное напряжение, создавая тормозной момент.

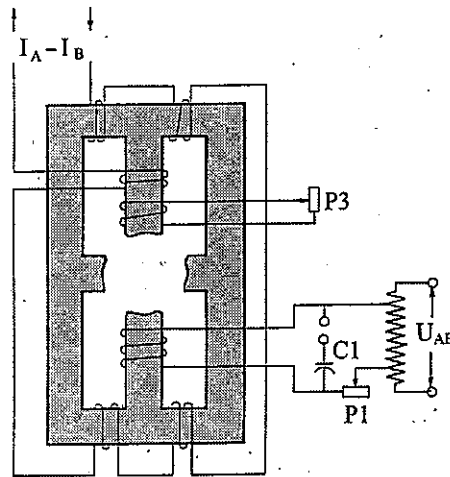


Рис. 13.28. Схема соединений индукционного блока в реле СЕХ57

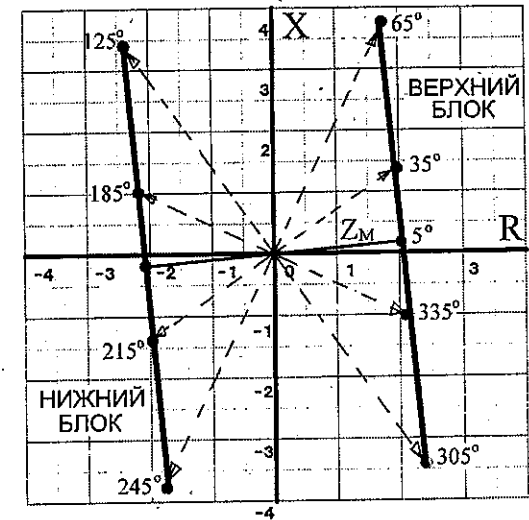


Рис. 13.29. Характеристики реле типа СЕХ-57 на графике R-X: $Z_M = 2.08$ Ом — минимальная зона досягаемости; $\phi = 5^\circ$ — угол максимального момента

Характеристики блока на графике R-X представляют собой прямые линии, рис. 13.29.

Укороченный отрезок от начала координат до характеристики (Z_M) — минимальная зона досягаемости реле, которая определяется установкой отпаек реле. Угол максимального момента (ϕ) это угол, с которым Z_M опережает ось R. Этот угол настраивается в СЕХ-57 в диапазоне от 5° до 35° в сторону опережения. Зона досягаемости блока угол-импеданс описывается уравнением:

$$Z = \frac{Z_M}{\cos(\theta - \phi)} \quad \text{— для верхнего блока}$$

и

$$Z = \frac{Z_M}{\cos(\theta - \phi + 180^\circ)} \quad \text{— для нижнего блока,}$$

где θ — угол, на который I_{AB} опережает U_{AB} (см. рис. 13.28).

Нижний блок идентичен верхнему за тем исключением, что он поляризуется таким образом, чтобы угол максимального момента отличался от такого же угла верхнего блока на 180° .

Фактически, характеристика реле может быть построена по установленным в реле значениям Z_M и ϕ . При этом через нулевую точку R-X диаграммы проводится луч, опережающий ось R на угол ϕ . В обе стороны от нулевой точки на этом луче откладываются отрезки со значением Z_M . Затем, перпендикулярно к этим отрезкам и через их концы проводятся прямые, которые и образуют «blinders» на характеристике реле. Это та характеристика, которая теоретически должна быть у исправного реле. Получить эту характеристику можно и экспериментальным путем. Для этого включают реле по схеме, рекомендованной производителем, рис. 13.30. На реле подают неизменное по величине

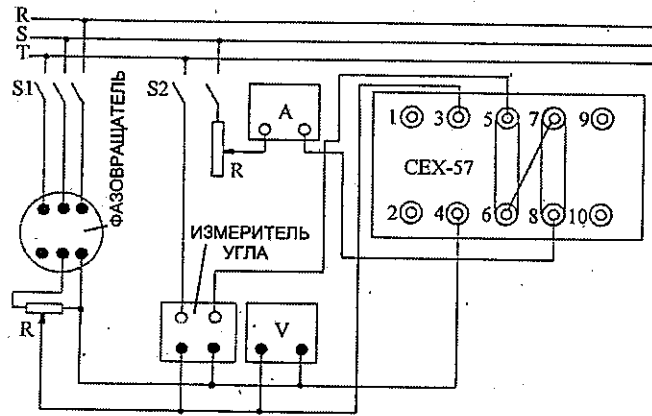


Рис. 13.30. Схема соединений для испытаний реле типа CEX-57

напряжение 120 Вольт и изменяют ток, добиваясь срабатывания реле при некоторых фиксированных углах между током и напряжением. Импеданс рассчитывают по формуле:

$$Z = U/2I.$$

Полученные значения откладываются на лучах, соответствующих данному углу, образуя отрезки. Проведенные через концы этих отрезков прямые и будут «blinders».

Еще более совершенной является реле с четырехугольной характеристикой, рис. 13.31. Обычно характеристикой такого типа обладают полупроводниковые и микропроцессорные реле. Как мы видели выше, для повышения устойчивости реле к возмущающим воздействиям со стороны сети, нарушающим его нормальную работу, площадь рабочей зоны реле должна быть минимально возможной. Для обеспечения этого условия прямая AC должна проходить через точку B, соответствующую границе рабочей зоны реле. Вектор импеданса линии (0B) образует с осью R угол φ. Точка C выбирается из условия действия реле при коротком замыкании в конце защищаемой зоны да еще при наличии дополнительного переходного сопротивления в месте повреждения (ΔZ):

$$Z_{0C} = Z_{0B} + \Delta Z$$

Угол γ состоит из угла сдвига фаз между током и напряжением при коротком замыкании и дополнительного угла, обусловленного угловой погрешностью измерительных трансформаторов и погрешностью самого реле. Нижнюю границу характеристики образует

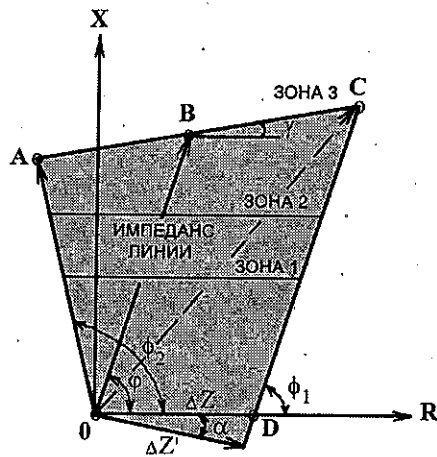


Рис. 13.31. Четырехугольная характеристика дистанционных реле

вектор ΔZ' и угол α, определяющие дополнительное переходное сопротивление электрической дуги в точке короткого замыкания, расположенной в начале линии. Поэтому сторона CD характеристики смещена относительно вектора импеданса линии 0B на величину ΔZ, характеризующей дополнительное переходное сопротивление электрической дуги в месте короткого замыкания. Вектор OA расположен под углом φ₂ > φ с тем, чтобы реле надежно работало при металлических коротких замыканиях (то есть при отсутствии переходного сопротивления) с учетом возможных угловых погрешностей измерительных трансформаторов в режиме короткого замыкания и возможных погрешностей самого реле.

Такая характеристика обеспечивает требуемую чувствительность реле и, в то же время, имеет наилучшую отстройку от влияния сопротивления нагрузки и качаний (system swing).

13.6. Электронные аналоги реле импеданса

Как и во всех других рассмотренных выше случаях, имеются электронные аналоги электромеханических реле импеданса. Простейшим устройством такого типа являются так называемые реле с детекторной схемой сравнения тока и напряжений по абсолютным значениям. Фактически, это прямой электронный аналог рассмотренных выше реле с балансирующим коромыслом, рис. 13.32.

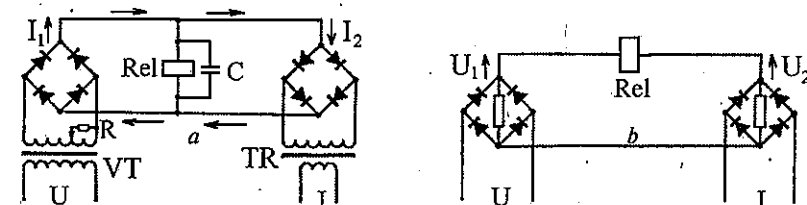


Рис. 13.32. Принцип построения ненаправленных реле импеданса с детекторной схемой сравнения тока и напряжений по абсолютным значениям:
a — на балансе токов; b — на балансе напряжений.
TR — трансреактор; C — конденсатор, сглаживающий пульсации напряжения

В схеме на балансе токов выходное реле Rel включается параллельно выпрямителям на разность выпрямленных токов. При этом ток в выходном реле $I_{REL} = |I_2| - |I_1|$.

Резисторы R1 and R2 уменьшают нелинейность сопротивления диодов выпрямительных мостов.

Аналогично этому в схеме сравнения на балансе напряжений выходное реле будет работать только, когда $|U_2| > |U_1|$.

Такие реле импеданса являются ненаправленными и имеют характеристику в виде круга с центром в начале координат. Применяются такие реле в качестве стартового органа, запускающего в работу измерительную часть дистанционной защиты.

На балансе токов (рис. 13.33) работали стартовые реле российской дистанционной защиты типа DZ-1, выпускавшейся в 60—80 годах.

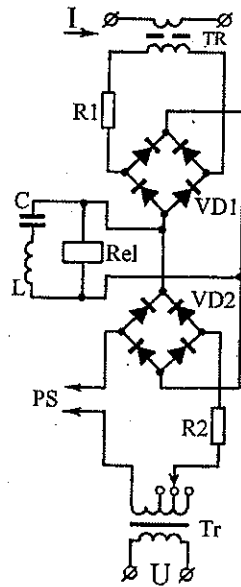


Рис. 13.33. Принципиальная схема стартового реле дистанционной защиты ДЗ-1 (Россия), выполненного на балансе токов (напряжений): TR — трансреактор; Rel — высокочувствительное реле магнито-электрического типа (M237); PS — источник питания, необходимый для возврата реле

Выходное реле выполняется на основе высокочувствительного поляризованного реле магнитоэлектрического типа (см. ниже) или в виде обычного электромагнитного реле с электронным усилителем, действующим только при одной полярности приложенного напряжения (тока). То есть выходное реле будет работать если $|I_2| > |I_1|$, и не будет срабатывать, если $|I_2| < |I_1|$.

Примером реле на балансе напряжений может служить известная и широко распространенная в 70—90 годах дистанционная защита типа RAZOG (ASEA), рис. 13.34.

В комплект этой дистанционной защиты входило большое количество отдельных реле, объединенных между собой в структурную схему защиты, рис. 13.34б.

В качестве стартового элемента в этом устройстве использовалось ненаправленное электронное реле импеданса типа RXZF, рис. 13.35, выполненное на рассмотренном выше принципе баланса напряжений.

Ток I после трансреактора Tr1 поступает на диодный мост VD1, после

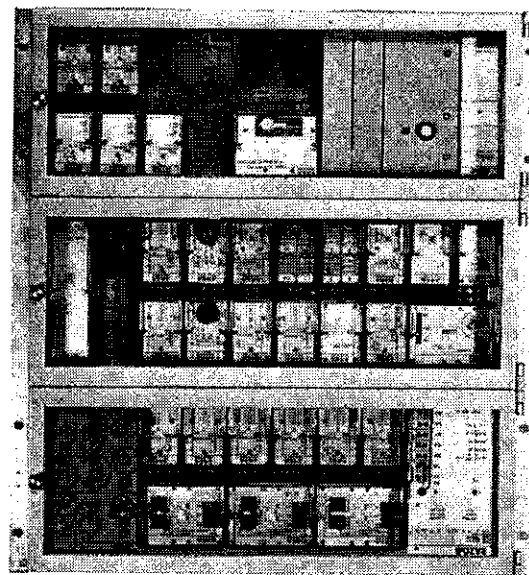


Рис. 13.34а. Панель дистанционной защиты типа RAZOG (ASEA, 70—90 годы)

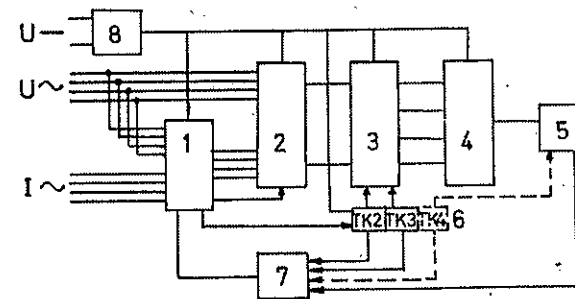


Рис. 13.34б. Блок-схема дистанционного реле типа RAZOG (ASEA): 1 — пусковые элементы; 2 — реле для коммутации фаз; 3 — компенсирующие цепи и блок уставок; 4 — измерительный элемент; 5 — выключающее реле; 6 — реле с замедлением; 7 — индикаторы; 8 — вспомогательный источник питания

которого на резисторе R1 формируется не сглаженное выпрямленное напряжение постоянного тока, пропорциональное поступающему току.

Напряжение U передается через трансформатор Tr2 в две цепи, одна из которых создает сглаженное, а вторая пульсирующее напряжение постоянного тока. Сглаженное напряжение формируется шестипульсным выпрямителем VD3 с цепью R5, C1 на входе (рис.13.35с). Для сглаживания выпрямленного напряжения используется конденсатор C2; это напряжение в свою очередь создает сглаженный ток в резисторах R2 and R3.

Пульсирующий постоянный ток формируется диодным мостом VD2. Конденсатор C3 используется для сдвига тока по фазе примерно на 30° , что достигается сравнением токов на резисторе R4. Этот ток создает пульсирующее напряжение на резисторе R2. Фазовый сдвиг величины тока приводит к тому, главная ось характеристики будет лежать в первом квадранте R-X плоскости под углом около 60° к оси абсцисс. Изменением фазы пульсирующего тока можно получить и другие углы наклона характеристики.

Вышеупомянутые токи суммируются в точке 6 (рис. 13.35с) и формируют суммарное напряжение на резисторе R2, пропорциональное напряжению питания. Таким образом характеристики имеют вид овала, который расположен симметрично относительно начала координат в плоскости импеданса.

Если исключить блок пульсирующего постоянного тока (блок III, рис. 13.35б), т. е. исключить суммирование в точке 6, напряжение в этой точке будет представлять собой сглаженное напряжение постоянного тока, и характеристика превратится в окружность с центром в начале координат плос-

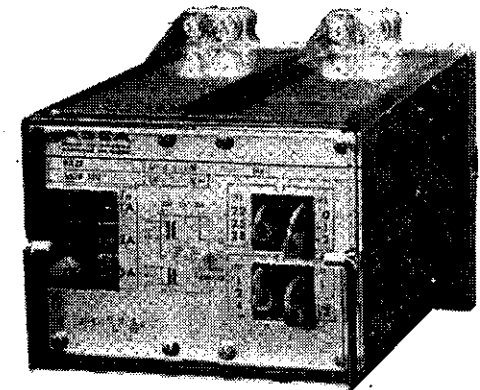


Рис. 13.35а. Ненаправленное однофазное электронное реле импеданса типа RXZF, выполненное на принципе баланса напряжений

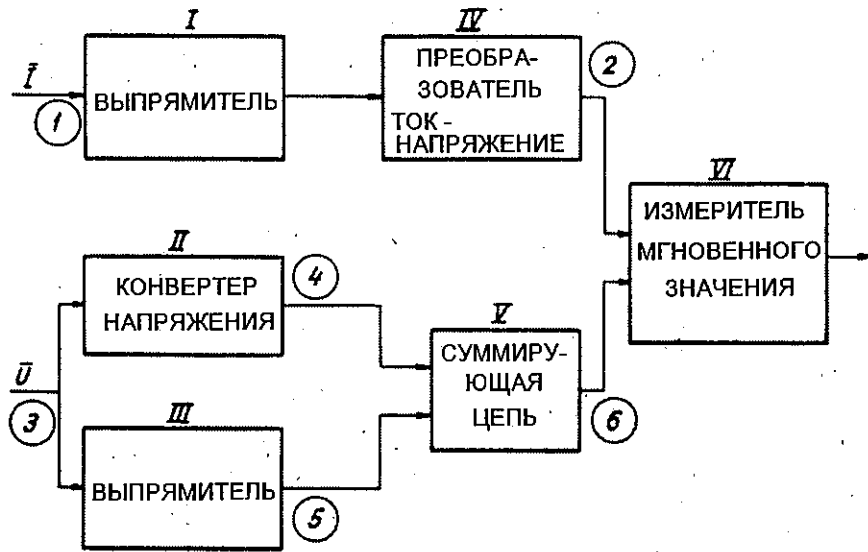


Рис. 13.35б. Блок-схема реле RXZF

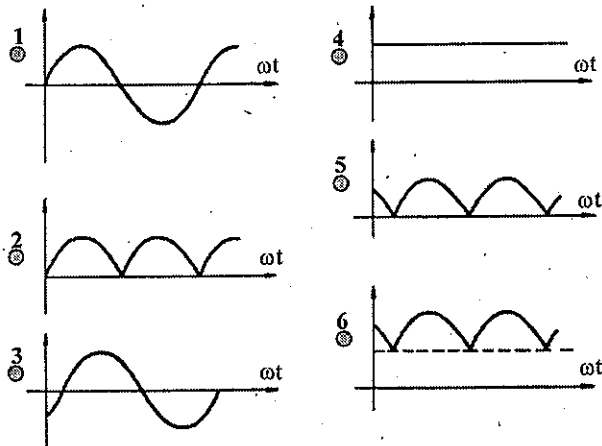
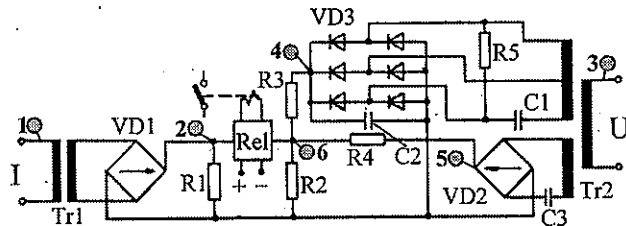


Рис. 13.35с. Принципиальная схема реле RXZF

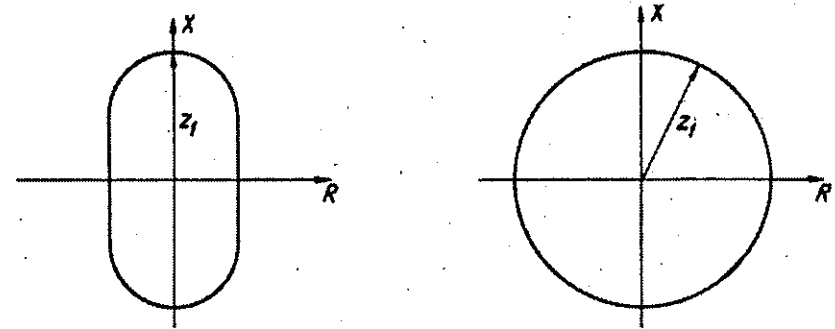


Рис. 13.35д. Рабочие характеристики реле RXZF

кости импеданса. Посредством простого пересоединения могут быть получены круговые или овальные характеристики, как это показано на рис. 13.35д.

Rel — нуль-детектор, который подсоединен к точкам 2 и 6 и воспринимает разность напряжений в этих точках. Детектор вырабатывает выходной сигнал, когда мгновенное значение напряжения в точке 2 больше мгновенного значения напряжения в точке 6. Вспомогательное реле может быть использовано как выходное. Детектор нуждается в отдельном источнике постоянного напряжения.

Как правило, этот детектор выполняется на основе очень чувствительного реле — магнитоэлектрического типа (см. ниже) или обычного электромагнитного реле с электронным усилителем.

RXZF — однофазное реле. В трехфазных сетях применяется комплект из трех таких реле, трех промежуточных реле и одного реле времени, рис. 13.36.

На основе схемы с балансом напряжений были разработаны и направленные реле импеданса, рис. 13.37.

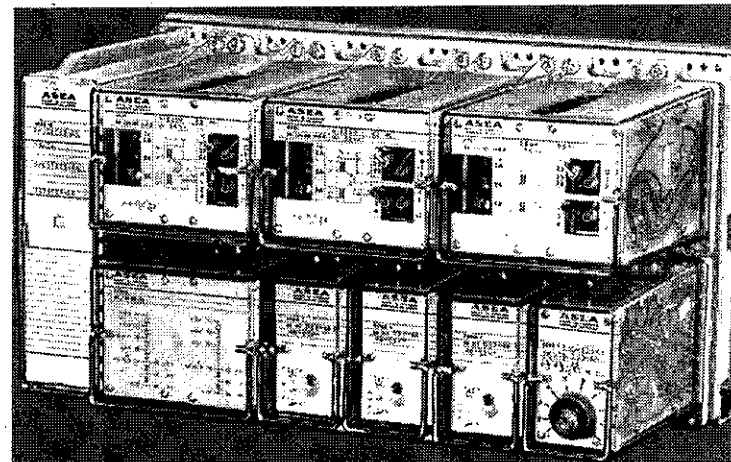


Рис. 13.36. Трехфазное защитное реле с измерением импеданса типа RAKZA (ASEA), включающее три реле RXZF, три вспомогательных реле RXMA1 и реле временной задержки типа RXKB

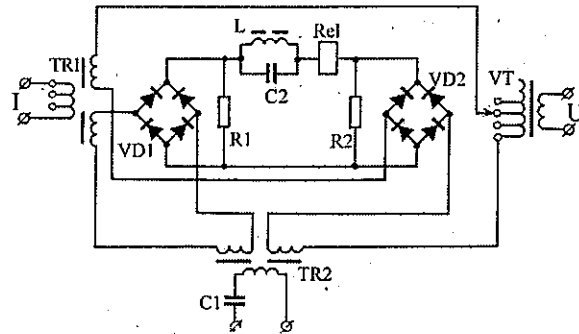


Рис. 13.37. Принципиальная схема направленного реле импеданса на основе баланса напряжений (ДЗ-2, Россия)

В этом реле (рис. 13.37) требуемый угол максимальной чувствительности получается за счет поворота фазы входного тока с помощью трансреактора TR1 на угол, равный углу сопротивления. Этот угол в реальной конструкции может регулироваться в некоторых пределах за счет переменных резисторов, подключенных ко вторичным обмоткам трансреактора TR1 (на схеме не показаны). Дополнительный трансреактор TR2 настроенный в резонанс на частоту сети (50 или 60 Гц) подключается к дополнительному источнику напряжения, сдвинутому на 90° относительно напряжения U и работает как уже рассмотренный выше элемент «памяти» при трехфазных коротких замыканиях.

Как уже отмечалось выше, в качестве выходного релейного элемента Rel в детекторных схемах реле импеданса, используется или специальное очень чувствительное реле магнитоэлектрического типа или электронное реле (обычно это электронный усилитель на транзисторах или операционных усилителях). В этой связи представляется интересным, на наш взгляд, тот факт, что такая известная и продвинутая в вопросе новых технологий компания, как Siemens, в середине 70-х годов выпускала реле сопротивления с усилителем на электронных лампах, рис. 13.38. Правда, это реле имело зависимую от времени характеристику (на основе заряда-разряда RC-circuit) и не требовало применения отдельного реле времени, как это обычно бывает в дистанционных защитах других типов. Очень высокое и стабильное входное сопротивление усилителя на электронной лампе позволило получить в этом реле зависимые от времени характеристики, подобные индукционным реле.

Как отмечалось выше, дистанционная защита линий электропередач осуществляется сложным комплексом различных реле, в которых реле импеданса являются хоть и самой главной, но всего лишь одной из многих составных частей.

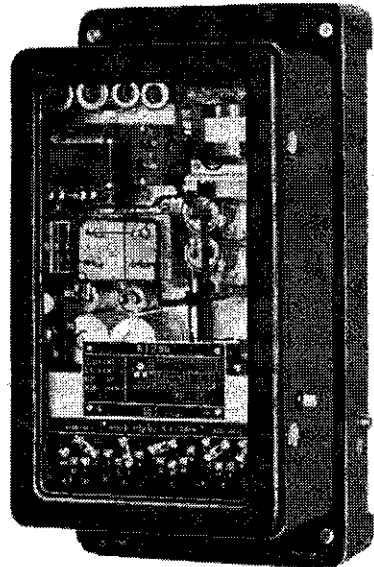


Рис. 13.38а. Реле импеданса типа R1Z80 на электронных лампах (Siemens, 1972). Внешний вид

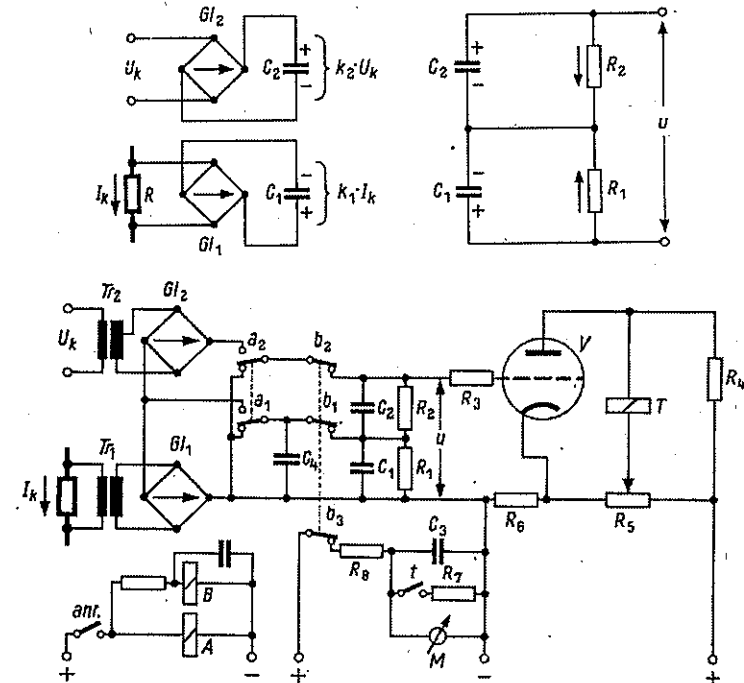


Рис. 13.38б. Реле импеданса типа R1Z80 на электронных лампах (Siemens, 1972). Фрагменты электрической схемы

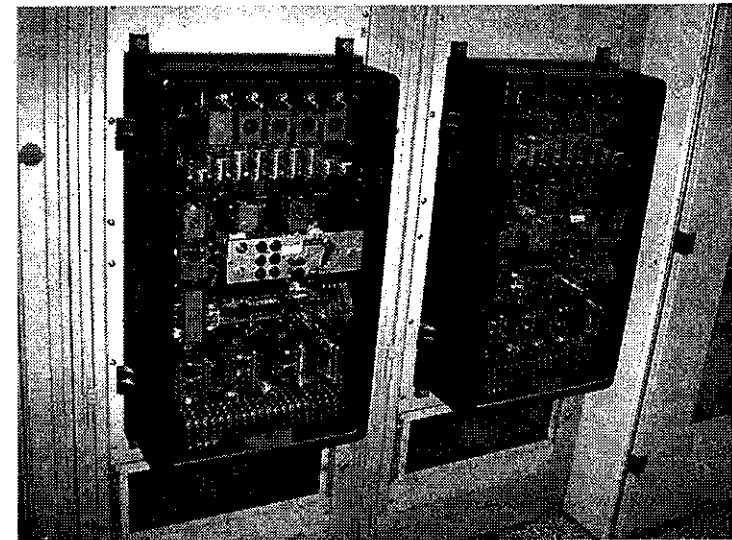


Рис. 13.39. Электромеханическое реле дистанционной защиты линий типа LZ-31 (Brown Bowery Co.)

В 50—60 годы набор электромеханических реле, обеспечивающих дистанционную защиту линий занимал целый шкаф. В 70—80 годах — это уже более компактные конструкции на базе как электромеханических (рис. 13.39), так и электронных реле (рис. 13.40).

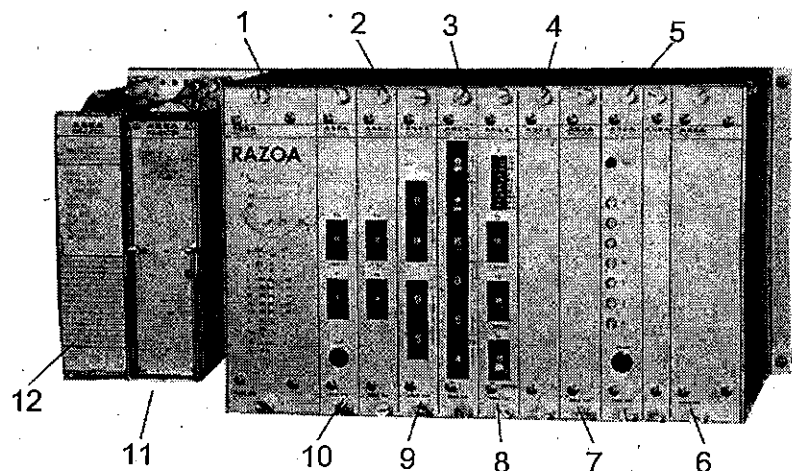


Рис. 13.40. Электронное реле дистанционной защиты линий типа RAZOA (ASEA)

- 1 — входной блок RGKS 070; 2 — фазочувствительный блок RGGB 030;
 3 — блок уставок по напряжению RGAB 030; 4 — свободное место для дополнительных блоков;
 5 — индикаторный блок RGSB 030; 6 — блок выходных реле RGKD 050;
 7 — блок памяти RGLA 030; 8 — блок выдержек времени RGTA 030;
 9 — блок уставок по току RGAA 030; 10 — пусковой орган по току RGIC 030;
 11 — источник питания RXTUG 2H; 12 — тестовая кнопка

В последние годы практически все новые типы дистанционных защит выполняются на основе микропроцессоров, рис. 13.41. Правда, микропроцессорные реле вообще, и микропроцессорные дистанционные реле в частности, уже трудно называть «реле», но об этом чуть ниже

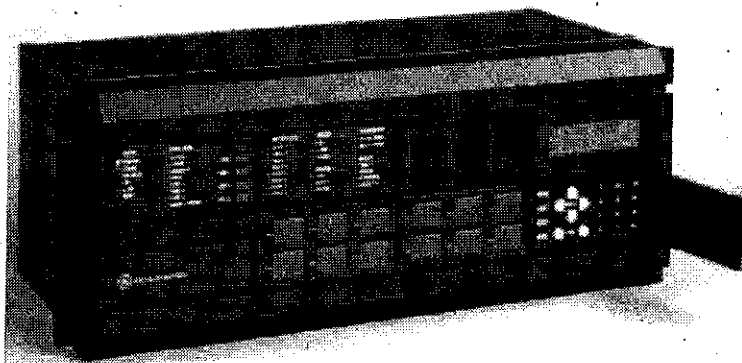


Рис. 13.41. Микропроцессорное реле дистанционной защиты линий типа D30 (General Electric Co.)

14. Реле частоты

14.1. Зачем нужно контролировать частоту в энергосистеме

Частота напряжения в электрической сети является важнейшим показателем. Во-первых, от частоты напрямую зависит скорость вращения электродвигателей, а следовательно, и производительность машин и механизмов. Во-вторых, генераторы на электростанциях сконструированы для работы на строго определенной частоте. Отклонения от этой частоты в обе стороны на 5—10 % приводят к резкому увеличению вибрации многотонного ротора, рис. 14.1, и к преждевременному выходу из строя генератора, а также к резкому снижению производительности мощных насосов, подающих воду в бойлеры, вентиляторов систем нагнетания воздуха, насосов систем охлаждения и других важнейших систем станции.

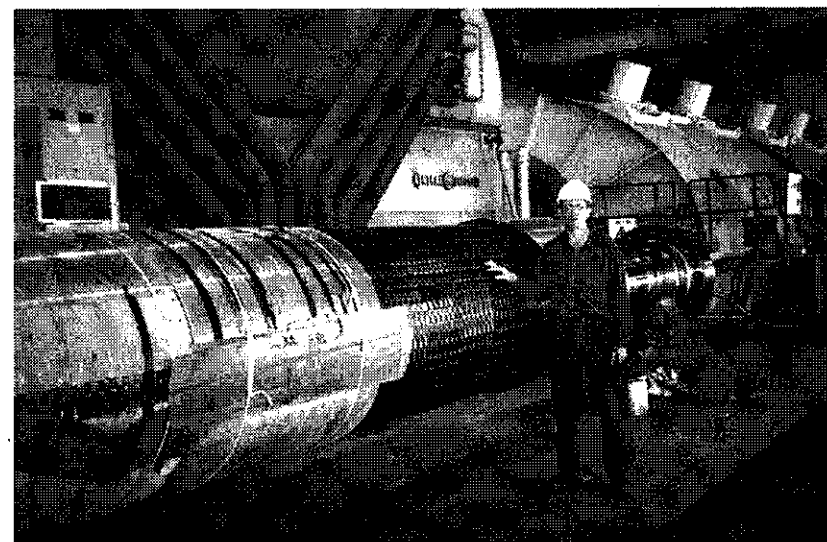


Рис. 14.1. Ротор генератора паровой турбины мощностью 647 кВт, 22 кВ во время ремонта (General Electric Co.)

В третьих, при наличии в сети не одного, а нескольких генераторов, их работа должна быть синхронизирована по частоте с высокой точностью. В четвертых, снижение частоты напряжения в сети является прямым следст-

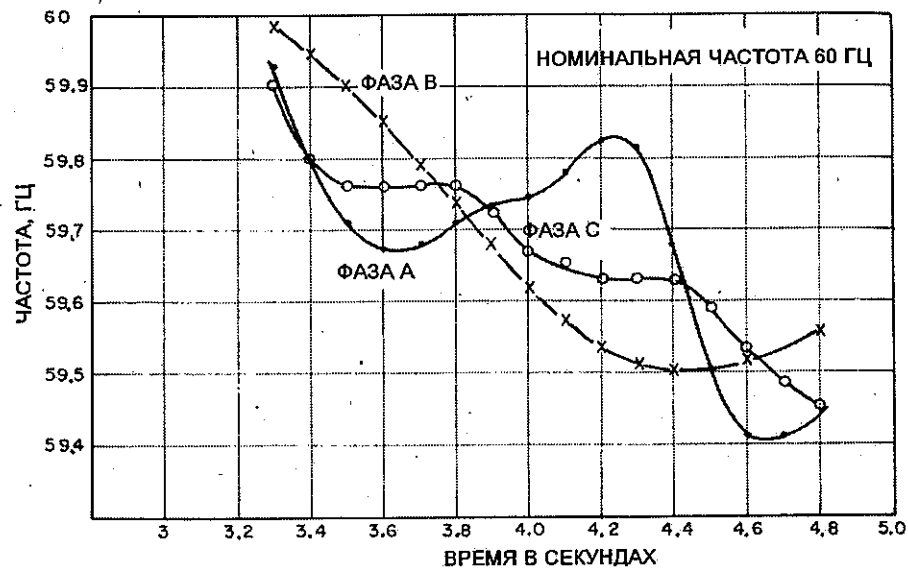


Рис. 14.2. Изменение частоты в энергосистеме после 5 % потери генераторной мощности

вием перегрузки генераторов и поэтому является недопустимым. Даже очень незначительное превышение потребляемой мощности над мощностью генератора может привести к заметному падению частоты напряжения в энергосистеме, рис. 14.2.

При обнаружении такого снижения частоты ниже некоторого критического уровня, как правило, производится автоматическое отключение части потребителей электроэнергии или даже целого участка сети для того, чтобы сохранить работоспособность генераторов и всей остальной сети.

Если понижение частоты происходит при перегрузке энергосистемы, то повышение частоты — свидетельство переизбытка мощности. Переизбыток мощности в системе возникает при внезапном отключении одной или нескольких линий. При этом избыточная мощность устремляется в другие линии, вызывая опасные перетоки мощности, способные привести к развалу энергосистемы. Подобное явление, сопровождающееся повышением частоты до 63 Гц, произошло 14 августа 2003 года во время крупнейшей аварии в энергосистеме США.

Из всего вышеизложенного вытекает важность контроля частоты напряжения в сети. Как и все остальные параметры электрических сетей, частота контролируется специальными реле.

14.2. Чарльз Штэйнметц (C. Steinmetz) — изобретатель реле частоты

Основной принцип реле частоты был запатентован Чарльзом Штэйнметцем в 1900 году.



Рис. 14.3. Чарльз Протеус Штэйнметц (левое фото). На правом фото он (справа) рядом с Альбертом Эйнштейном в 1921

Чарльз Протеус Штэйнметц был выдающимся новатором в области электротехники. Он (первоначальное имя Карл Август Рудольф Штэйнметц) родился в Бреслау, Пруссия (теперь город Врослав, Польша) в апреле 1865 года. Он учился в Бреслау, Цюрихе и Берлине. Вскоре после получения докторской степени в 1888 году он был вынужден покинуть Германию из-за написанной им статьи, критикующей немецкое правительство. Ч. Штэйнметц был активным социалистом и имел сильные антирасистские убеждения.

В 1886 г. Томас Эдисон основал General Electric Company и ему захотелось иметь Штэйнметца в качестве своего сотрудника. Для этого в 1893 году General Electric Co. приобрела компанию Айкмайера (Eickemeyer) в первую очередь, из-за ее патентов, и Штэйнметц рассматривался как один из ее главных активов. В 1894 году Штэйнметц был переведен в основное предприятие General Electric в Скенектади, Нью-Йорк. Его первое место жительства в Скенектади все еще существует в доме № 53, по улице Washington Street.

В 1902 году Штэйнметц уволился с инженерной должности из General Electric, чтобы преподавать электротехнику в городском Юнион Колледже, но позже General Electric приняла его обратно как консультанта.

Ч. Штэйнметц умер 26 октября 1923 года, и ко времени своей смерти имел более 200 патентов.

Изобретенные им медленно действующие реле частоты (индукционно-дискового типа) появились на рынке в 1921 году, а быстродействующие реле с индукционным ротором цилиндрического типа начали применяться в 1948 году.

14.3. Реле частоты индукционного типа

Распознавание нормальной и не нормальной частоты в реле индукционно-дискового типа, рис. 14.4, осуществляется за счет противоположных изменений импеданса с изменением частоты двух цепей. Первая из этих цепей (спроектированная как индуктивная) выполнена в виде катушки на первом U-образном электромагните, подключенном прямо к питающему напряже-

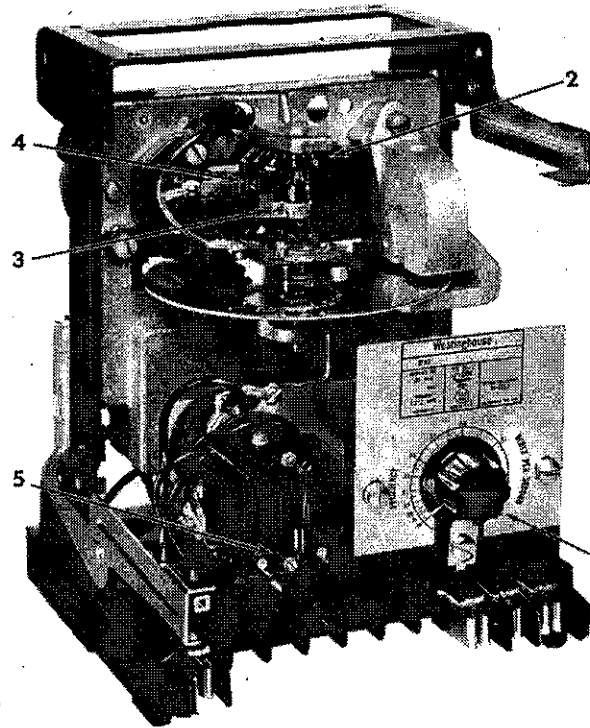


Рис. 14.4а. Индукционное реле частоты типа CF-1 без кожуха:
1 — реостат установки частоты;
2 — шкала времени;
3 — подвижный контакт;
4 — неподвижный контакт;
5 — индицирующий контактор

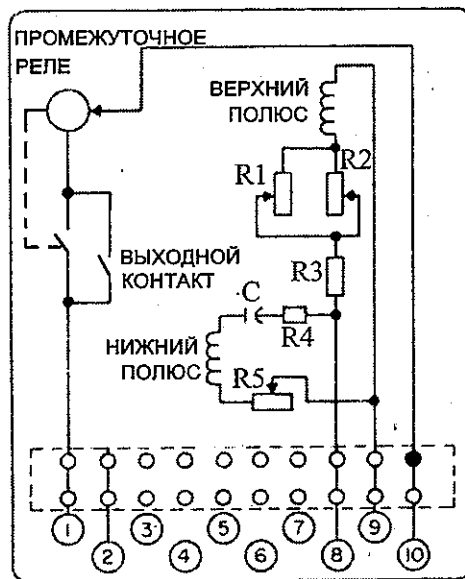


Рис. 14.4б. Реле частоты типа CF-1 для защиты от повышения или понижения частоты (Вестингауз, 1963)

нию. Вторая из этих цепей (спроектированная как емкостная) имеет катушку на втором U-образном электромагните, включенном последовательно с конденсатором к тому же питающему напряжению.

В реле понижения частоты катушка рабочего U-образного электромагнита образована индуктивной цепью, а катушка тормозного U-образного электромагнита образована емкостной цепью.

При нормальной частоте механический момент, производимый током, текущим по емкостной цепи, больше момента, производимого током индуктивной цепи (рабочей катушки). Уменьшение частоты напряжения в питающей сети сопровождается уменьшением импеданса индуктивной цепи (в связи с чем ток в рабочей обмотке возрастает) и увеличением импеданса емкостной цепи (что сопровождается уменьшением тормозного тока). Таким образом, при уменьшении частоты сети механический момент рабочего электромагнита становится больше момента удерживающего электромагнита, и реле срабатывает.

Реле повышения частоты отличается от реле понижения частоты тем, что рабочая катушка включена в емкостную цепь, а тормозная — в индуктивную. Следовательно, индуктивный узел настраивается так, чтобы его момент преобладал при нормальной частоте.

Электромагнит имеет обмотки напряжения на верхнем и нижнем полюсах. Реле защиты от понижения частоты спроектировано так, что при нормальной частоте (50 или 60 Гц) ток верхнего полюса опережает ток нижнего полюса, и оба несинфазных потока создают момент, который соответствует ра-

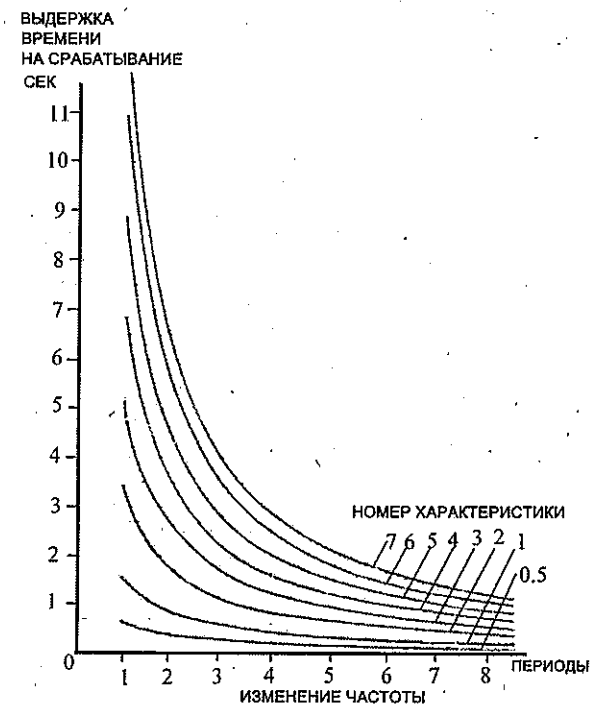


Рис. 14.5. Типовые зависимости время—частота для реле типа CF-1

замкнутому состоянию контактов реле. При уменьшении частоты фазовый угол тока нижнего полюса начинает смещаться в сторону опережения, и при некоторой частоте, соответствующей уставке реле, начинает опережать ток верхнего полюса, и знак момента реле изменяется в направлении замыкания контактов. Чем меньше частота, тем больше угол рассогласования фаз и, следовательно, реле быстрее срабатывает, т. е. реле имеет обратные временные характеристики, рис. 14.5. С помощью регулируемого резистора в верхнем полюсе настраивается частота срабатывания реле.

Выпускаются две модификации реле типа CF-1 — для защиты от понижения частоты и для защиты от повышения частоты. В обоих типах реле диск вращается в том же направлении. В тех случаях, когда необходимы оба вида защиты, используются два реле.

Аналогичную конструкцию и принцип действия имеют и реле частоты с вращающимся диском и других фирм, выпущенные в 50—70 годах, рис. 14.6.

В отличие от реле CF-1 реле типа IJF не имеет встроенного конденсатора.

В реле защиты от повышения частоты (IJF51A) нижняя катушка — рабочая, верхняя тормозная.

В реле защиты от понижения частоты (IJF51B) нижняя катушка — тормозная, верхняя рабочая.

Реле типа IJF52A защищает как от повышения, так и от понижения частоты и имеет двойные перекидные контакты. Левые контакты замыкаются при уменьшении частоты, а правые — при ее увеличении.

Более быстродействующие реле частоты с индукционным цилиндрическим ротором начали применяться с 1948 года. Одним из первых реле такого типа было реле CFF, рис. 14.7.

Реле типа CFF для защиты от понижения частоты представляет собой быстродействующее индукционное реле с цилиндрическим ротором. Оно использует две отдельные цепи катушек, рис. 14.8, которые обеспечивают увеличение фазового рассогласования потоков при уменьшении частоты, тем самым создавая момент в цилиндре, стремящийся замкнуть рабочие контакты. Производимый момент пропорционален синусу угла между потоками. При уменьшении частоты угловое рассогласование увеличивается, следовательно, увеличивается производимый момент. Если скорость уменьшения частоты увеличивается, момент возрастает более быстро, и контакты реле замыкаются за меньшее время.

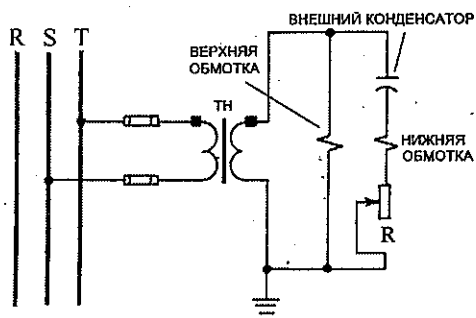


Рис. 14.6а. Индукционное дисковое реле частоты типа IJF (General Electric Co.).
Схема соединений и внешние связи

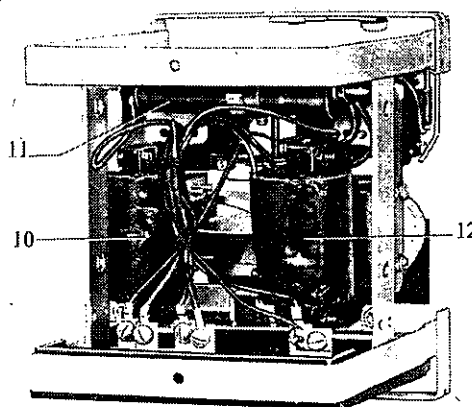
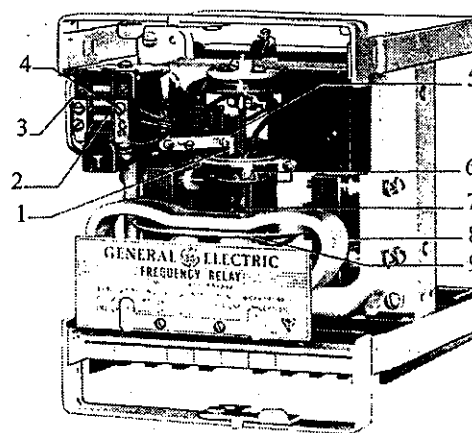
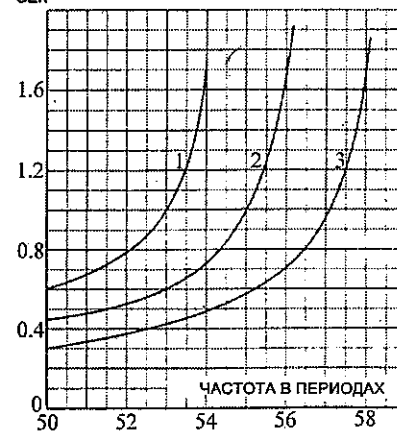


Рис. 14.6б. Частотное реле с индукционным диском типа IJF без кожуха. Виды спереди и сзади. (General Electric).
1 — подвижный контакт; 2 — индикатор срабатывания; 3 — блинкер с фиксатором положения и мощными контактами, используемыми для шунтирования основных контактов после срабатывания реле; 4 — переключатель отводов катушки блинкера 3; 5 — неподвижная ламель контакта; 6 — поворотное кольцо для настройки спиральной пружины; 7 — ось; 8 — тормозной магнит; 9 — диск; 10 — нижняя катушка; 11 — регулируемый резистор; 12 — верхняя катушка

ВРЕМЯ СРАБАТЫВАНИЯ
СЕК



ВРЕМЯ СРАБАТЫВАНИЯ
СЕК

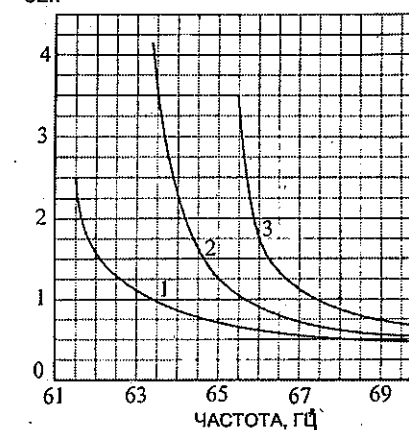


Рис. 14.6с. Характеристики время срабатывания — частота для реле типов IJF51B (слева) и IJF51A (справа)

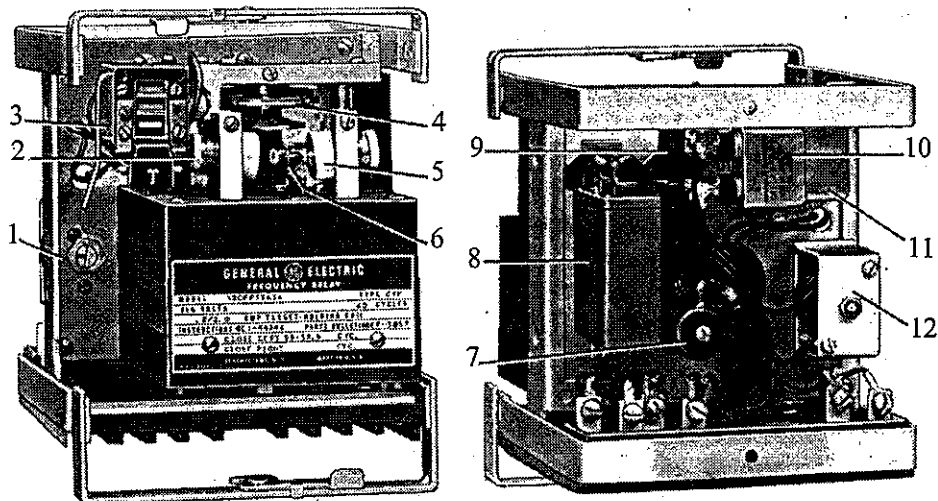


Рис. 14.7. Быстродействующее реле индукционного типа с цилиндрическим ротором для защиты от понижения частоты типа CFF13A, без кожуха. Виды спереди и сзади. (General Electric Co.). 1 — переменный реактор для настройки срабатывания; 2 — втулка левого неподвижного контакта; 3 — блинкер с фиксатором положения и мощными контактами, используемыми для шунтирования основных контактов после срабатывания реле; 4 — настроечное кольцо контрольной пружины; 5 — правый неподвижный контакт; 6 — комплект подвижного контакта; 7 — резистор R1; 8—11 — конденсаторы; 12 — регулируемый реактор

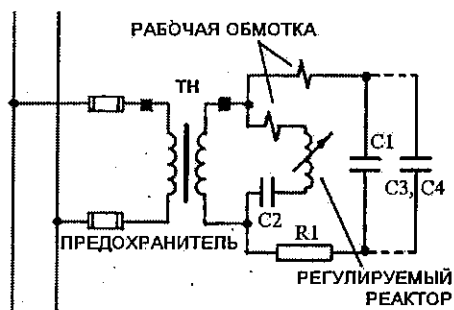


Рис. 14.8. Внутренняя схема соединений реле CFF13A

За счет использования высокоскоростного цилиндрического ротора вместо диска, быстродействие реле этого типа было существенно повышено, рис. 14.9. Время срабатывания реле является важным показателем, так как понижение частоты характеризуется скоростью ее изменения (постоянную скорость изменения частоты можно наблюдать редко). Поэтому временные зависимости реле CFF13A более адекватны требуемым условиям.

Существенное снижение частоты, как правило, сопровождается понижением напряжения, поэтому реакция реле частоты на величину напряжения очень важна. Рассмотренные выше реле имели довольно существенную зави-

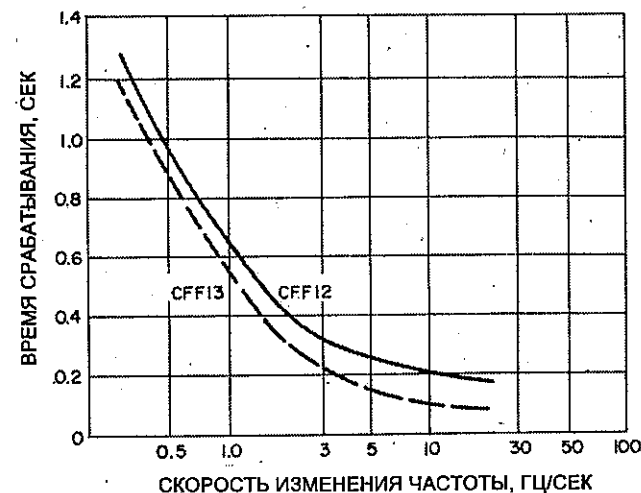


Рис. 14.9. Характеристики время — частота для быстродействующего частотного реле индукционного типа с цилиндрическим ротором типа CFF

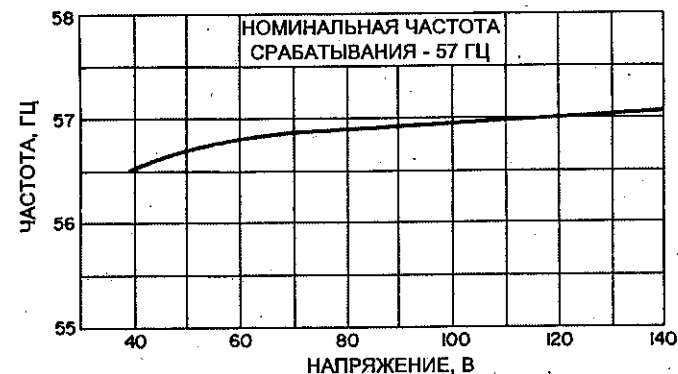


Рис. 14.10. Изменения частоты срабатывания при изменении приложенного напряжения для реле типа CFF-12

симость частоты срабатывания от приложенного напряжения, что было явным недостатком этих реле. В отличие от них, реле серии CFF отличаются повышенной стабильностью параметров.

Уставка срабатывания реле CFF плавно настраивается в пределах 56—59.5 Гц. Реле снабжаются устройствами для компенсации изменений напряжения и температуры; повторяемость точки срабатывания сохраняется в пределах 0.25 Гц при изменении температуры от -20°C до $+55^{\circ}\text{C}$ и при изменении напряжения переменного тока от 50 % до 110 % номинального значения, рис. 14.10.

Точно такую же конструкцию и принцип действия имели индукционные реле частоты, выпускавшиеся в 60—80-х годах многими фирмами, например, российские реле типа ИВЧ-011 и ИВЧ-3, реле типа RFA фирмы ASEA и др.

14.4. Резонансные реле

Значительно более простую конструкцию имеют так называемые *резонансные реле частоты*, рис. 14.11. Такие реле содержат всего три элемента: простое электромагнитное реле Rel, конденсатор C, резистор R и реактор. Для выбора того или иного уровня питающего напряжения используется трансформатор Tr. Основная идея этого очень простого реле частоты — использование RLC-контура, настроенного в резонанс на требуемую частоту. При отклонении входного напряжения от резонансной частоты происходит резкое изменение тока в цепи реле и его срабатывание. Индуктивность трансформатора также учитывается при настройке контура. Более того, переключая выводы трансформатора («а» and «b»), можно регулировать вид частотной характеристики. Совершенно очевидно, что такое реле намного проще, дешевле и, наверное, надежнее индукционных реле.

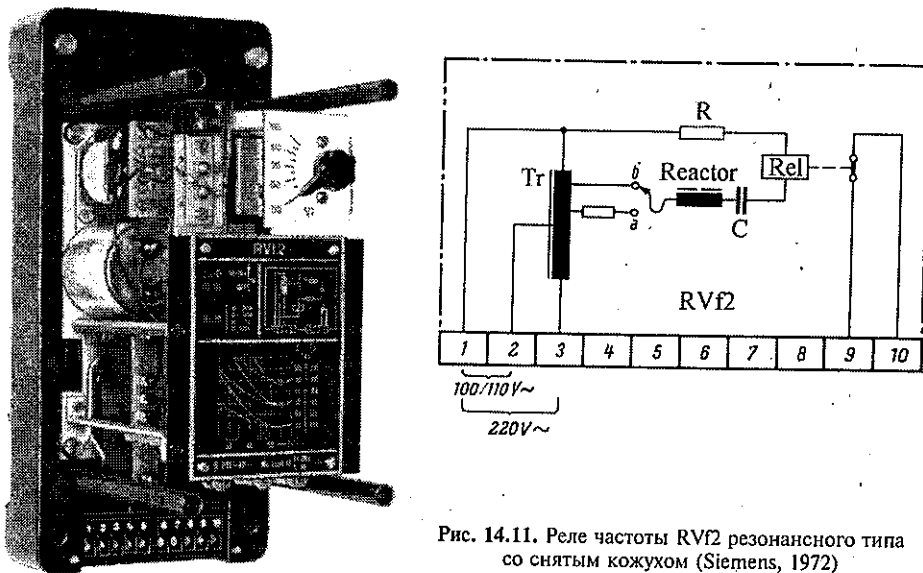


Рис. 14.11. Реле частоты RVf2 резонансного типа со снятым кожухом (Siemens, 1972)

Такие параметры как чувствительность и точность работы этого реле во многом зависят от свойств реактора и исполнительного электромагнитного реле Rel. При соответствующем качестве исполнения такое реле может быть вполне конкурентоспособным по параметрам со значительно более сложными и дорогими индукционными реле.

14.5. Электронные реле частоты

Совершенно естественно, что как и у всех других типов защитных реле, у реле частоты есть электронные аналоги, выпускаемые всеми крупными (и не только) производителями защитных реле. Полупроводниковые реле частоты более

точны, чем индукционные, имеют меньшую температурную зависимость, менее чувствительны к резким изменениям напряжения на входе. В бывшем СССР электронные реле защиты от понижения частоты (типа РЧ-1) и от повышения частоты (типа РЧ-2) начали выпускать уже в 1971 году. Чуть раньше производство таких реле было начато и многими западными фирмами, иногда параллельно с уже выпускаемыми не электронными реле частоты.

В этом реле, рис. 14.12, напряжение сети U через разделительный трансформатор 1 и фильтр, подавляющий высокочастотные гармоники, подается на фазосдвигающую схему, состоящую из двух частотно-зависимых измерительных элементов 3 и 4 (одинаковых по конструкции, но имеющих разные параметры настройки) и резистивного делителя 5.

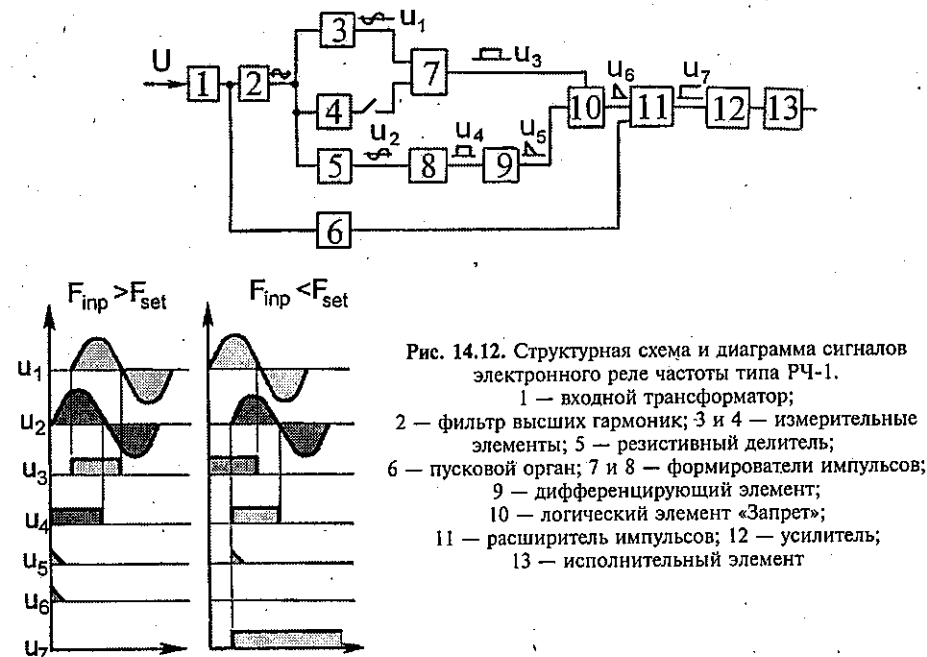


Рис. 14.12. Структурная схема и диаграмма сигналов электронного реле частоты типа РЧ-1.

- 1 — входной трансформатор;
- 2 — фильтр высших гармоник; 3 и 4 — измерительные элементы; 5 — резистивный делитель;
- 6 — пусковой орган; 7 и 8 — формирователи импульсов;
- 9 — дифференцирующий элемент;
- 10 — логический элемент «Запрет»;
- 11 — расширитель импульсов; 12 — усилитель;
- 13 — исполнительный элемент

Измерительные элементы преобразуют изменение частоты в изменение угла сдвига фаз и выполнены в виде последовательного резонансного контура с резисторным делителем, рис. 14.13.

Напряжение U_1 на резисторе R3 пропорционально току, протекающему через дроссель L и конденсаторы C1, C2 и совпадает по фазе с этим током. Напряжение U_2 на резисторе R2 пропорционально напряжению, приложенному к LC контуру и совпадает с ним по фазе. Напряжение на индуктивности L опережает ток в цепи на угол 90° , а напряжение на емкости C отстает от этого тока на такой же угол. Параметры L и C можно подобрать таким образом ($2\pi fL = 1/2\pi fC$, где f — частота питающего напряжения) что при определенной частоте питающего напряжения U_{inp} (50 или 60 Гц) угол опережения будет равен углу отставания. В этом случае LC контур ведет себя как обычный резистор с очень низким сопротивлением. Такой режим работы называется

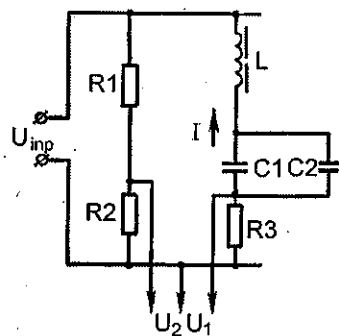


Рис. 14.13. Упрощенная принципиальная схема измерительной части реле частоты

резонансом. Но стоит только частоте питающего напряжения отклониться от резонансной частоты, на которую настроено реле, как LC контур начинает проявлять свои свойства: при снижении частоты в контуре возрастает и становится преобладающим емкостное сопротивление (то есть появляется сдвиг фаз между напряжениями U_1 и U_2) а при возрастании частоты — индуктивное (сдвиг фаз имеет противоположный угол).

Резистивный делитель 5 служит для создания опорного напряжения u_2 , относительно которого производится измерение углов сдвига фаз напряжений U_1 и U_2 (на блок-схеме эти напряжения условно обозначены как « u_1 »). Выходное напряжение частотно-зависимого измерительного элемента 3 и выходное напря-

жение опорного элемента 5 поступают на входы формирователей импульсов 7 и 8, в которых переменное синусоидальное напряжение преобразуется в прямоугольные импульсы u_3 и u_4 соответственно, с длительностью, близкой к длительности полупериода синусоиды переменного напряжения. Положение импульсов, сформированных из опорного напряжения и импульсов, сформированных из выходного напряжения частотно-зависимого элемента относительно друг друга во времени определяется соотношением между частотой этого опорного напряжения и частотой напряжения сети. Далее осталось лишь определить момент, когда эти импульсы перестанут совпадать во времени. Это будет означать, что частота напряжения сети отличается от собственной частоты, на которую настроено реле. Контроль совпадения (или не совпадения) импульсов во времени осуществляется с помощью логического элемента 10. Далее выходной импульс расширяется, усиливается и поступает на выходное электромагнитное реле.

С помощью дополнительного внешнего контакта в реле может быть запущен второй частотно-зависимый измерительный элемент 4, служащий для возврата реле в исходное состояние при определенной частоте сети.

Аналогичную конструкцию и принцип действия имеет реле типа RXFE-4, рис. 14.14. The RXFE-4 является статическим релейным устройством мгновенного действия, которое выпускалось как для защиты от понижения частоты (99.8%), так от ее повышения (100.2%). Реле получает питание от измеряемого напряжения, так что отдельный источник питания не требуется. Блокирующая цепь предотвращает неправильную работу при включении и выключении измеряемого напряжения.

Работа реле RXFE-4 основан на принципе сравнения фазового угла тока в настраиваемой LC цепи с током в чисто резистивной цепи, причем обе цепи получают питание от измеряемого напряжения после его понижения и фильтрации.

Резонансная частота LC цепи, следовательно, частота, при которой реле срабатывает, плавно настраивается в диапазоне примерно 12 % номинальной частоты. Для установки резонансной частоты служит штифт, размещенный на передней панели снизу слева. Головка штифта может поворачиваться с помо-

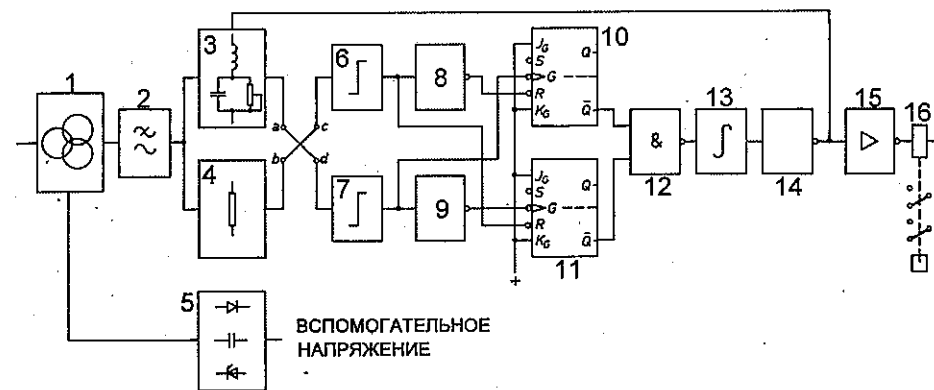


Рис. 14.14. Статическое реле частоты типа RXFE-4 (ABB, 1990):

- 1 — трансформатор для измеряемого напряжения и вспомогательного напряжения;
- 2 — низкочастотный фильтр;
- 3 — LC-цепь с устройствами для настройки величины срабатывания; 4 — R-цепь;
- 5 — вспомогательная цепь;
- 6 и 7 — детекторы уровня;
- 8, 9, 13, 14 — инвертирующие цепи;
- 10 и 11 — JK-триггеры;
- 12 — логическая цепь «Нет-И»;
- 15 — усилитель; 16 — выходное реле



щью маленькой отвертки через нормально закрытое отверстие в прозрачном пластиковом кожухе.

После срабатывания реле возвращается к своему исходному состоянию с погрешностью 40—70 мГц в зависимости от амплитуды измеряемого напряжения с помощью цепи обратной связи. Красный флажок становится видимым при срабатывании реле, он может быть сброшен вручную.

Переход на цифровой метод обработки информации позволил существенно улучшить параметры реле частоты, естественно, при довольно существенном усложнении конструкции. В качестве примера можно привести реле типа FCX103, рис. 14.15. Это реле выполнено на дискретных электронных компонентах, и имеет модульную конструкцию, характерную для 70-х годов.

Реле частоты типа FCX103 может иметь до 4-х выходных ступеней, значения срабатывания и времена задержки которых могут быть установлены индивидуально для защиты от понижения или повышения частоты. Питание

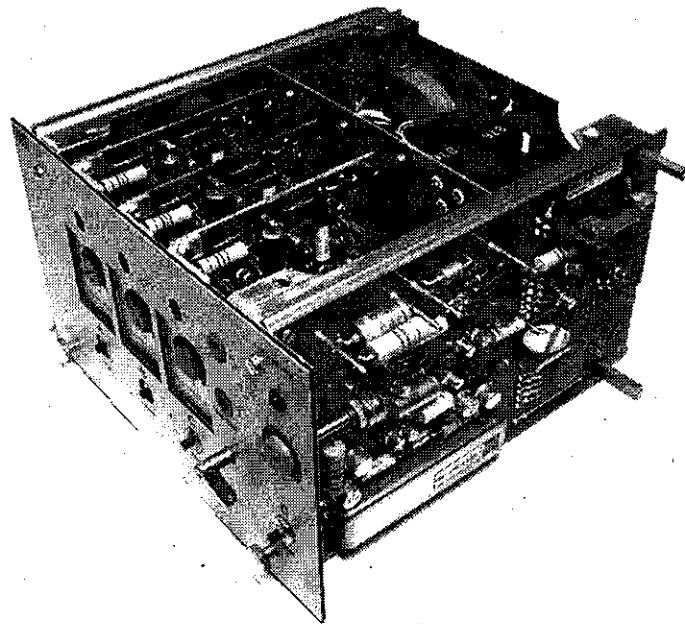


Рис. 14.15а. Реле типа CX103 без кожуха (Brown Boveri Co., 1973).
Основные характеристики: от 1 до 4 независимых уровней срабатывания;
высокая точность измерения частоты (± 0.03 Гц); большой диапазон уставок
(от 39.1 до 65 Гц ступенями по 0.1 Гц); габариты: 270 x 210 269 мм

собственных нужд реле осуществляется от измеряемого напряжения. Для установки уровней срабатывания различных выходных ступеней служит штекерная плата матричного типа (см. рис. 14.15б), необходимые коды могут быть найдены в таблице

Высокая точность достигается использованием кварцевого осциллятора как эталона и применением цифровой техники для сравнения неизвестного периода с эталонным периодом. В устройстве подсчитывается число колебания кварцевого эталона за период частоты питающего напряжения. В конце каждого периода реле решает, больше или меньше частота системы установленного значения. Это решение запоминается по меньшей мере на время 150 мсек, и срабатывание происходит, если только в течение этого времени все измерения последующих периодов дают тот же результат.

Стабильный синусоидальный сигнал 100 кГц от кварцевого осциллятора 1 (см. рис. 14.15с) преобразуется формирователем 2 в сигнал прямоугольной формы, периоды которого подсчитываются двоичным счетчиком 3. Элемент 4 формирует сигнал прямоугольной формы из напряжения питания. Каждый положительный фронт этого сигнала запускает одновибратор 5, создающий импульс длительностью 10 мсек, сбрасывающий счетчик в нуль.

Число, которое находилось в счетчике непосредственно перед сбросом, пропорционально периоду синусоидального напряжения системы. С помощью штекерной платы (рис. 14.13б) устанавливается задание декодеру 7, кото-

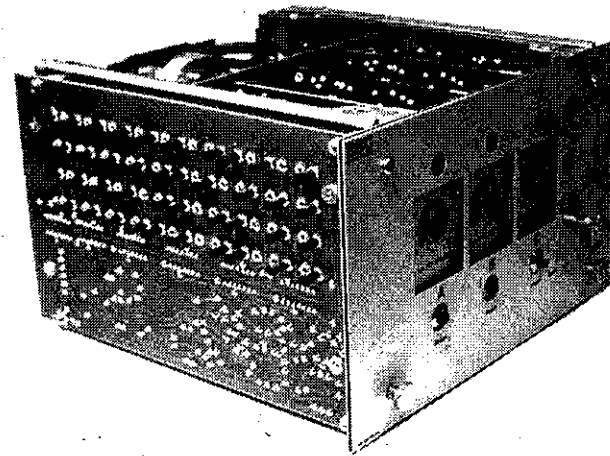


Рис. 14.15б. Реле типа FCX103 без кожуха (Вид на штекерную плату выбора частоты)

рый определяет, достигнуты ли установленные значения снижения или повышения частоты.

Уставка в двоичном коде, соответствующая периоду частоты срабатывания, зависит от комбинации прямых и инверсных выходов, поступающих от счетчика на декодер 7.

Например, для периода в 20 мсек (50 Гц) прямые и инверсные выходы счетчика должны быть декодированы так, что при числе 2000 (2000 периодов длительностью 10 мсек каждый при сигнале кварца частотой 100 кГц соответствуют 20 мсек) на выходе схемы И («AND») была логическая 1. При частотах выше уставки (при более коротком периоде) счетчик будет сбрасываться перед тем, как он достигнет декодируемого числа, и на выходе схемы И логическая 1 не появится; однако, при частотах ниже уставки на выходе схемы И появится логическая 1 длительностью 10 мсек один раз за период (при достижении значения, заданного декодеру, импульс этой длительности поступает на все входы схемы И). Короткие импульсы, производимые при уменьшении частоты ниже заданного уровня, удлиняются ждущим мультивибратором и преобразуются в непрерывный сигнал целью 9. Этот сигнал управляет таймером 11 либо непосредственно, либо через инвертор 10. При последовательном подсоединении инвертора реле фиксирует повышение частоты, а условия понижения частоты фиксируются, когда цель 9 подсоединена непосредственно к таймеру.

Каждое реле FCX 103 может иметь от 1 до 4 ступеней срабатывания; основное исполнение имеет ступень срабатывания «D» как стандартную, но с помощью упомянутых выше штекеров могут быть установлены дополнительные ступени «А», «В» и «С».

В 1977 году появилась модификация этого реле (FCX103В), в котором вместо одного из блоков (YAT 111) использован специальный штекерный узел YAT 115, выполненный на интегральных микросхемах, который позволяет этому реле измерять скорость изменения частоты (df/dt).

В основном, производитель выступает против использования так называемых дополнительных узлов (df/dt), которые измеряют девиацию частоты, так

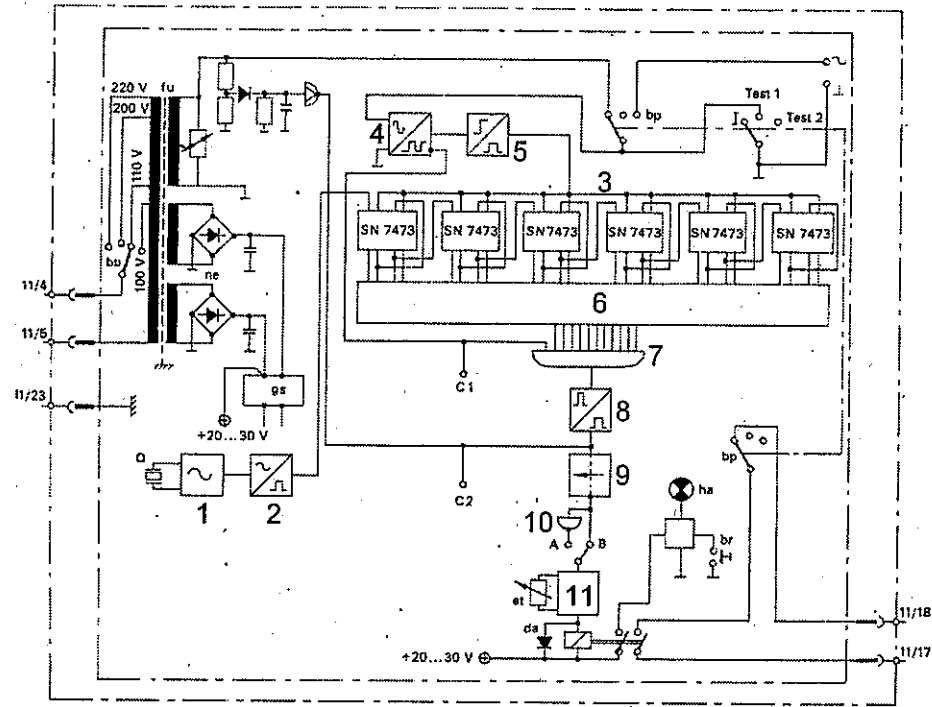


Рис. 14.15с. Блок-схема (для одного выхода) реле типа FCX103 (BBC).
А — повышение частоты; В — понижение частоты

как такие реле очень чувствительны к операциям включения, и внезапные изменения напряжения в системе, вызванные такими операциями, могут привести к срабатыванию защиты. Однако, возможно использовать измерение df/dt как дополнительное свойство, в тех случаях, когда частота значительно уменьшается, т. е. когда существует существенный дефицит электроэнергии, и необходим сброс не только первой ступени нагрузки (10–20%), но также второй или третьей ступеней. Такая комбинация ускоряет действие реле при внезапной перегрузке в сети.

Диапазон уставок для девиации частоты нового узла YAT 115, основанного на интегральных микросхемах, составляет от 0.1 до 9.9 Гц/сек, точность ± 0.05 Гц/сек.

Реле этого типа находятся в эксплуатации уже более 20 лет и до сих пор удовлетворяют предъявляемым к ним требованиям.

Современные специализированные интегральные микросхемы высокой степени интеграции позволяют производить относительно простые по конструкции и компактные электронные реле частоты, рис. 14.16, не только ведущим релейным фирмам, но и небольшим компаниям.

Наиболее современное реле защиты от снижения частоты, рис. 14.17, использует цифровые счетчики для измерения частоты системы. В основном, это реле состоит из высокостабильного кварцевого осциллятора, выходные

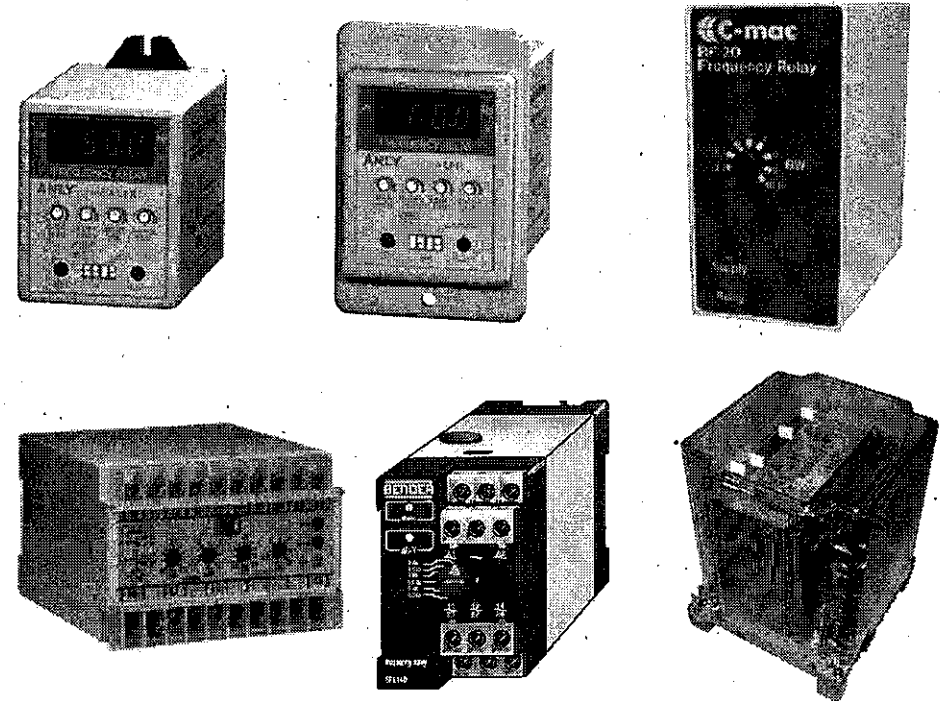


Рис. 14.16. Так выглядят современные малогабаритные реле частоты на интегральных микросхемах различных фирм-производителей

импульсы которого с частотой 2 МГц (в некоторых исполнениях — 5 МГц) непрерывно подсчитываются двоичным счетчиком. Счетчик вместе с дополнительными логическими цепями определяет частоту системы подсчетом количества импульсов частоты 2 МГц за время одного периода напряжения сети. Для любой заданной частоты за время ее одного периода должно быть зафиксировано определенное число импульсов. Если зафиксированное число импульсов меньше заданного, частота сети выше уставки, и наоборот, если зафиксированное число импульсов больше заданного, частота системы ниже уставки.

Для надежности указание на снижение частоты должно подтверждаться в течение минимум трех последовательных периодов частоты системы перед тем, как реле сработает. Это время может быть увеличено до 80 периодов путем настройки вспомогательного таймера. Если частота системы должна быть определена за один цикл в течение тактового интервала, цепи таймера будут сброшены, и реле немедленно начнет повторное слежение за частотой. Работа реле не зависит от скорости изменения частоты системы. Статическое реле защиты от понижения частоты является весьма точным и стабильным устройством. Оно может быть настроено на частотный диапазон от 54.2 Гц до 60.8 Гц с шагом 0.05 Гц, и точность уставки сохраняется в пределах ± 0.005 Гц. Эта точность сохраняется при изменении температуры окружающей среды от

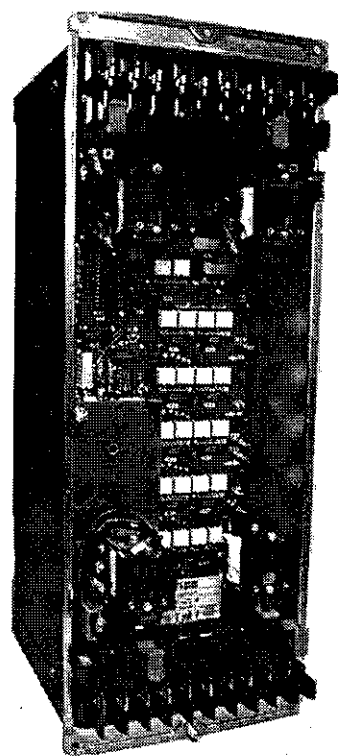


Рис. 14.17. Микропроцессорное реле частоты типа MFD-4 (ABB) размещенное в стандартном стальном корпусе (на рис. передняя крышка снята) с задним присоединением, обычно используемым в электроэнергетике для электромеханических реле защиты

-20°C до $+60^{\circ}\text{C}$ и при изменении напряжения в диапазоне от 50 % до 115 % номинального. Некоторые модели снабжаются детектором снижения напряжения, который блокирует работу реле, когда напряжение в системе уменьшается ниже уровня, установленного на детекторе. Статическое реле имеет минимальное время срабатывания в три цикла, но только в том случае, когда выходным устройством является тиристор. Большинство моделей имеют на выходе электромеханический контакт, и в этом случае время срабатывания увеличивается до 4-х циклов из-за наличия собственного времени срабатывания выходного электромагнитного реле.

Похожую конструкцию и внешний вид имеют микропроцессорные реле частоты, выпускаемые фирмами General Electric Co., Vasler. Размещение микропроцессорных реле в тяжелых стальных корпусах, имеющих те же самые размеры и присоединительные элементы, что и их электромеханические аналоги

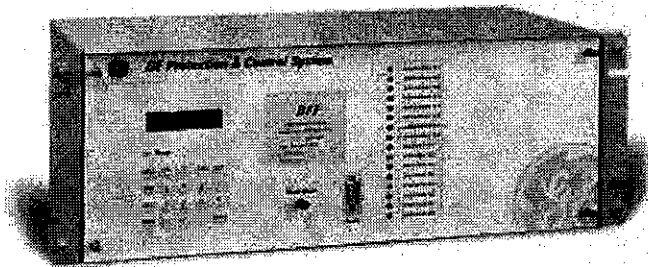
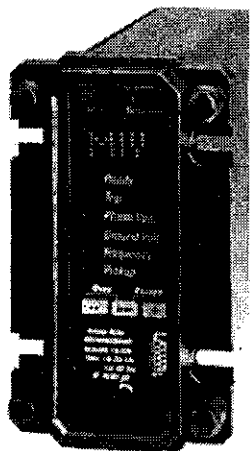


Рис. 14.18. Микропроцессорные реле частоты типов MIV and DFF, выпущенные в последние годы компанией General Electric Co.

упрощало внедрение новой техники и позволяло на действующих электростанциях и подстанциях производить замену отдельных электромеханических реле — микропроцессорными. Такая идеология была характерна для начального этапа развития микропроцессорной релейной защиты. В последнее время производители реле отошли от этой идеологии и выпускают микропроцессорные реле в корпусах произвольных форм и размеров, рис. 14.18.

Зачем понадобилось заменять дешевые и надежно работающие не микропроцессорные полупроводниковые реле частоты, обеспечивающие точность ± 0.03 — 0.05 Гц, на крупные и дорогие микропроцессорные реле с точностью ± 0.005 Гц и нужна ли такая точность при практических применениях реле частоты в электрических сетях, это уже другой вопрос, на который у автора нет ответа.

15. Микропроцессорные реле

Микропроцессорные устройства релейной защиты (МУРЗ) появились на рынке в привычном сегодня виде около 20 лет тому назад и за прошедшее время серьезно потеснили все остальные виды реле защиты. Триумфальное шествие МУРЗ связано со многими причинами, главная из которых — сверхприбыль, получаемая производителями МУРЗ по сравнению с производством всех остальных видов защитных реле (электромеханических, полупроводниковых статических). Принцип действия и устройство современных МУРЗ очень сильно отличаются от защит других видов и имеют целый ряд специфических особенностей.

15.1. Общая структура и конструктивное исполнение МУРЗ

Основными узлами МУРЗ являются: блок аналоговых входов (трансформаторы тока и напряжения), входные фильтры (антиалиазинговые фильтры; цепи выборки и за-

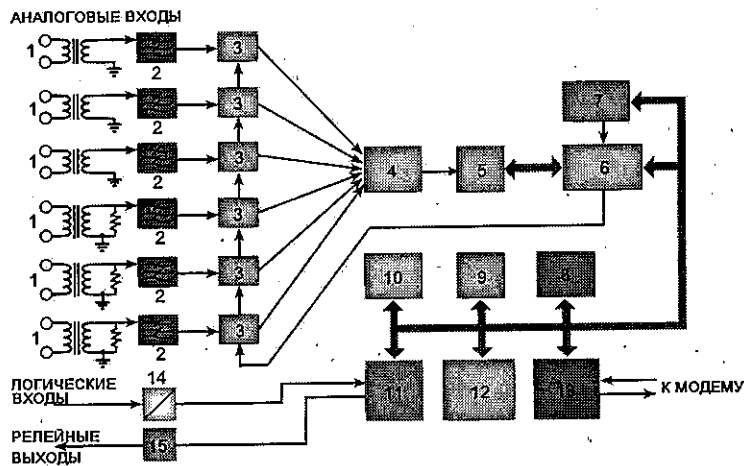


Рис. 15.1. Структурная схема МУРЗ

1 — внутренние трансформаторы тока и напряжения; 2 — антиалиазинговые фильтры; 3 — цепи выборки и запоминания (sample-and-hold circuit); 4 — мультиплексор; 5 — аналогово-цифровой преобразователь (АЦП); 6 — микропроцессор; 7 — таймер; 8 — электрически стираемое перепрограммируемое запоминающее устройство (EEPROM); 9 — оперативная память (ОЗУ или RAM); 10 — постоянное запоминающее устройство (ПЗУ или ROM); 11 — логические входы-выходы; 12 — клавиатура и дисплей; 13 — серийный последовательный порт; 14 — оптроны; 15 — выходные реле.

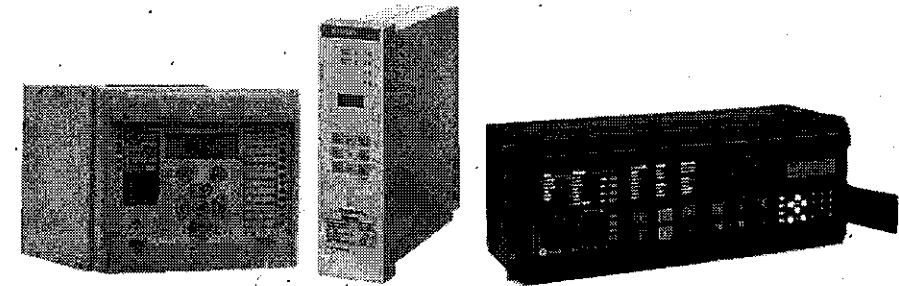


Рис. 15.2. Внешний вид современных МУРЗ в корпусах различных типов

поминания), мультиплексор, аналогово-цифровой преобразователь, микропроцессор, различные виды памяти, блок логических (цифровых) входов, блок релейных выходов, рис. 15.1.

Конструктивно МУРЗ представляют собой набор плоских модулей (печатных плат) представляющих собой различные функциональные узлы МУРЗ, размещенных в корпусах различных типов и размеров, рис. 15.2.

Существует несколько конструктивных схем расположения печатных плат в корпусах МУРЗ. Одной из таких конструктивных схем является так называемый «этажерочный модуль», которая предусматривает расположение печатных плат одна над другой. Платы скрепляются между собой резьбовыми втулками, образуя единый конструктивный модуль, похожий на этажерку, рис. 15.3.

Этот модуль затем устанавливается внутри корпуса МУРЗ. Соединение между платами осуществляется посредством разъемов и плоского гибкого кабеля. Очевидным недостатком такой конструкции является невозможность замены отдельного модуля без демонтажа и разборки всего МУРЗ.

Еще одной разновидностью конструктивного исполнения МУРЗ является корпус типа «открытый куб», рис. 15.4. В этой конструкции три печатные платы образуют боковые и заднюю стенки, скрепленные между собой специальными угловыми

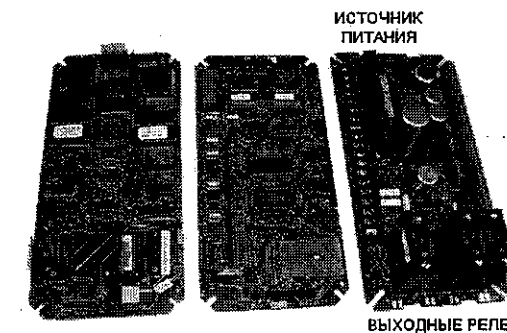


Рис. 15.3. Отдельные платы, из которых собирается трехэтажный этажерочный модуль реле LodTrack, (General Electric)

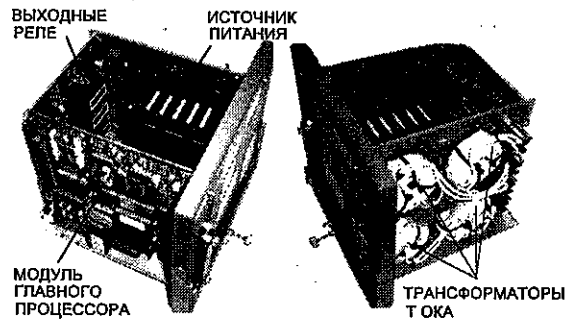


Рис.15.4. Конструкция «открытый куб» МУРЗ типа MPRS (ABB)

разъемами и присоединенные к металлической лицевой панели, являющейся четвертой стенкой.

После сборки вся эта конструкция вставляется во внешний корпус.

Наибольшее распространение получила конструкция с выдвигаемыми платами, имеющая множество разновидностей, рис. 15.5.

Конструкция этого типа содержит алюминиевый корпус с направляющими, по которым в него вдвигаются отдельные (модули) печатные платы, из которых состоит МУРЗ. Платы могут располагаться в корпусе вертикально или горизонтально. Еще одна дополнительная плата (так называемая «материнская плата») с набором разъемов расположена на дне этого корпуса. При введении плат по направляющим в корпус МУРЗ выступающие на них разъемы входят в ответные части разъемов, расположенных на материнской плате и, таким образом, осуществляется соединение между платами.

В МУРЗ используется три типа плат, которые обеспечивают соединение между собой всех остальных плат. В первом случае это может быть материнская плата, на которой кроме набора разъемов расположены также микропроцессор, АЦП, различные виды памяти и все сопутствующие им элементы (Рис. 15.6б). Во втором случае

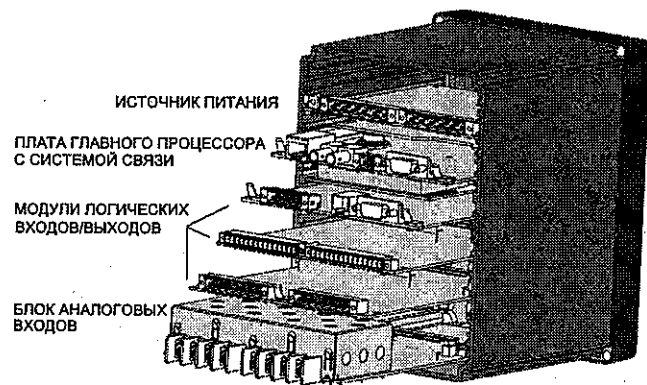


Рис.15.5. Конструкция с горизонтальными выдвигаемыми платами

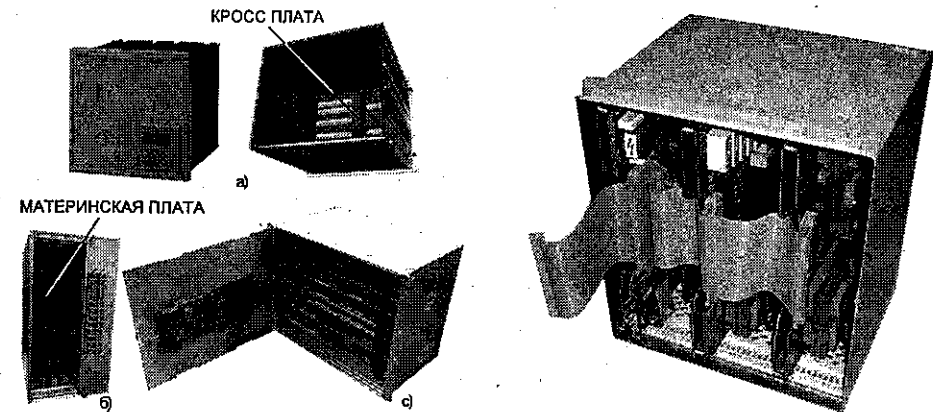


Рис. 15.6. Различные конструкции МУРЗ с выдвигаемыми платами

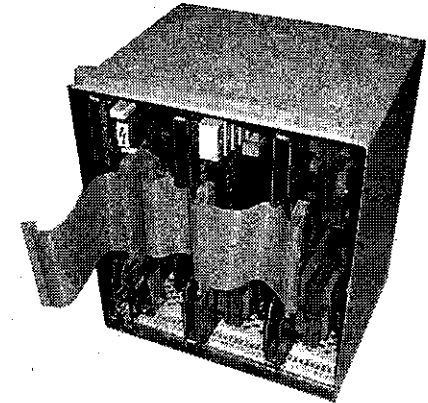


Рис. 15.6в. Конструкция реле типа SIPROTEC 7U6125 (Siemens)

это может быть отдельная жесткая плата с набором разъемов (Рис. 15.6а), или, в третьем случае — гибкий плоский многожильный кабель с разъемами, соединяющий между собой платы (рис. 15.6г). Соединительные платы двух последних типов еще иногда называют «кросс-платами».

В некоторых не очень удачных конструкциях, рис. 15.7 приходится вынимать сразу несколько модулей для того, чтобы добраться до модуля с источником питания. А чтобы выдвинуть этот модуль для замены источника питания необходимо отпаять выводы всех трансформаторов тока от клеммника на задней панели, а потом опять припаять.

Довольно странную конструкцию имеют реле типа Т60, рис. 15.8. Реле этого типа состоит из отдельных втычных модулей, расположенных в общем корпусе. В отличие от всех остальных МУРЗ, в Т60 каждый модуль помещен в стальной кожух, из-за чего реле получилось тяжелым (килограммов 15, не менее). После вскрытия кожуха остается печатная плата с мощным разъемом на торце. Этот разъем имеет очень странную конструкцию и снабжен большим пластмассовым кожухом, разделенным

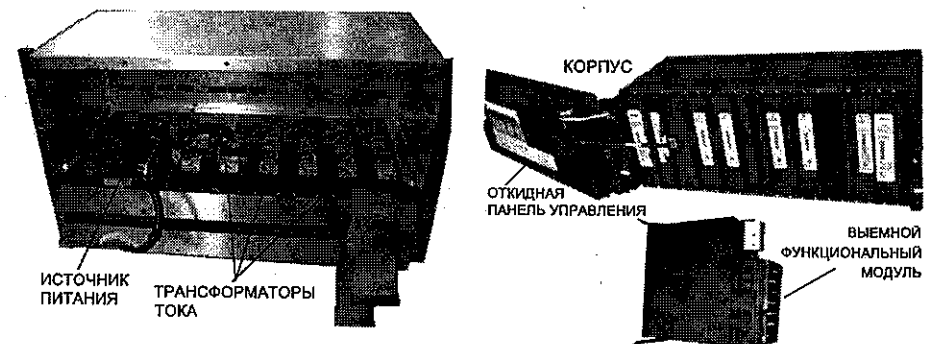


Рис. 15.7. Корпус реле SEL-487 с частично вынутыми модулями (Schweitzer Engineering Laboratories)

Рис.15.8. МУРЗ типа Т60 модульной конструкции (General Electric.)

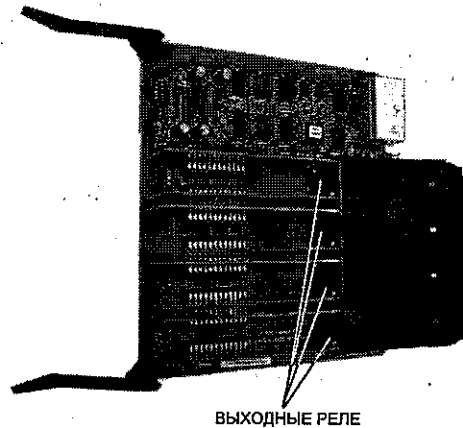


Рис. 15.9. Модуль выходных реле со снятым кожухом МУРЗ типа Т60. С какой целью выходные реле спрятаны в кожухе?

на крупные ячейки, внутри которых расположены электронные компоненты, выходные реле, варисторы, рис. 15.9.

Этот кожух крепится на разьеме с помощью 8 пластмассовых защелок, по 4 с каждой стороны, которые должны открываться одновременно. Попытка открыть этот кожух сразу же привела к поломке одной из защелок, после чего мои попытки были прекращены. Никакой функциональной нагрузки этот пластмассовый кожух с таким количеством одноразовых защелок не несет и, по моему мнению, его единственное назначение — сделать реле неремонтопригодным.

МУРЗ этого типа снабжено как обычными электромеханическими, так и полупроводниковыми выходными реле, причем, как указано в его описании (Т60 Revision: 5.6х), полупроводниковые выходные реле снабжены специальными схемами «для мониторинга постоянного напряжения на открытых контактах и постоянного тока, протекающего через замкнутые контакты». Как будто все ясно и понятно... Но то, что было написано далее поставило меня в тупик: «Напряжение записывается в виде логической единицы, когда ток в цепи контактов превышает 1–2.5 мА и ток считается логической единицей, когда он превышает 80–100 мА». Более странное (мягко выражаясь) объяснение, трудно даже представить. Странность эта не только в тексте, но и в сущности технического решения. Во-первых, мониторинг возможен только на постоянном токе, что ограничивает его область применения. Во-вторых, ток нагрузки может быть очень маленьким (1–3 мА), например, ток логического входа другого МУРЗ, или чувствительных электромеханических промежуточных реле. Как будет в этом случае работать система мониторинга тока? Оказывается, разработчики этой системы учли такую возможность и предлагают потребителям включать параллельно контактам дополнительный внешний резистор. Для напряжения 48 В этот резистор рекомендуется выбирать сопротивлением 500 Ом и мощностью 10 Вт. Это довольно крупный резистор! Представляете, каким должен быть этот резистор для напряжения 220 В? И где его устанавливать? Об этом разработчики Т60 скромно умалчивают...

Еще одно «изобретение»: автоматическая очистка контактов (auto-burnishing) внешних реле, которые подают сигналы на логические входы Т60. Конструкторы озоботились тем, что при очень малых входных токах логических входов (менее 3 мА)

и окисленных контактах внешних реле сигнал может «не пройти» через них. Для самоочистки этих контактов в Т60 установлены на входах специальные нелинейные элементы (очевидно, что-то вроде позисторов), имеющих низкое сопротивление в обесточенном (холодном) состоянии и быстро повышающих сопротивление при приложении к ним напряжения (и повышении температуры). В результате, в первый момент после замыкания контактов внешнего реле, через них проходит ток 50–70 мА, который быстро снижается (в течение 25–50 мс) до 3 мА. Как будто, красивая идея. Но это только для тех, кто не очень хорошо разбирается в процессах на контактах. «Непроходимость» контактов в результате их окисления имеет место в слаботочных цепях с напряжением коммутации ниже 20–30 В. При более высоких напряжениях происходит пробой очень тонких окисных пленок и контакты, на вид черные и неприглядные, прекрасно проводят даже малые токи (фрикинг-эффект). Поэтому, для реальных напряжений эксплуатации МУРЗ проблема эта полностью надумана, а ее техническое воплощение совершенно бессмысленно.

15.2. Модули аналоговых входов

Наиболее простыми в МУРЗ являются модули аналоговых входов, состоящие из набора трансформаторов тока и напряжения, рис. 15.10.

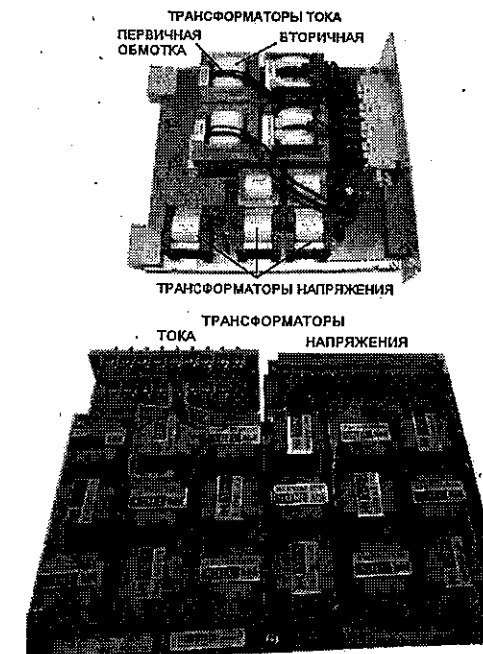


Рис. 15.10. Модули аналоговых входов, состоящие из набора трансформаторов тока и напряжения

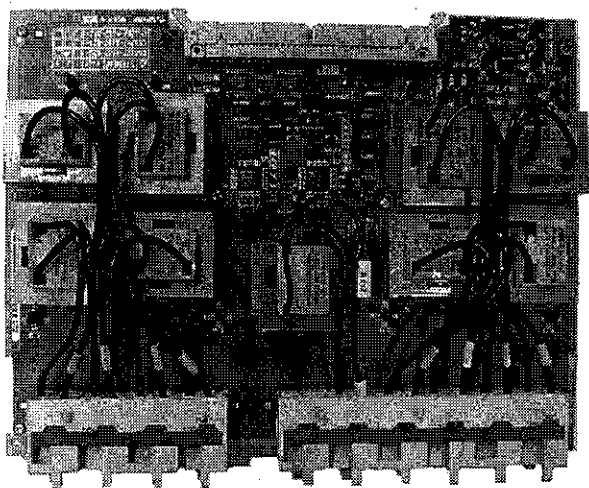


Рис. 15.11. Модуль аналоговых входов МУРЗ типа SIPROTEC 7U6125 (Siemens) содержащий электронные компоненты для предварительной обработки сигналов

Конструкция трансформаторов напряжения ничем не отличается от конструкции обычных маломощных трансформаторов. Трансформаторы тока содержат изолированную многовитковую вторичную обмотку, намотанную на каркасе и покрытую изоляционной пленкой. Первичная обмотка представляет собой несколько витков (обычно, 5 витков на номинальный первичный ток 1А и 1 виток на номинальный ток 5А), намотанных поверх вторичной обмотки обычным многожильным изолированным монтажным проводом, рис. 15.10. Такой трансформатор представляет собой, фактически, преобразователь тока в напряжение. Если в процессе эксплуатации МУРЗ возникает необходимость в изменении входного номинального тока аналоговых входов с 1А на 5А (или наоборот), то сделать это очень просто путем намотки (или, наоборот, смотки) нескольких витков провода. Никаких проблем в эксплуатации этот узел МУРЗ обычно не создает и является самой надежной его частью.

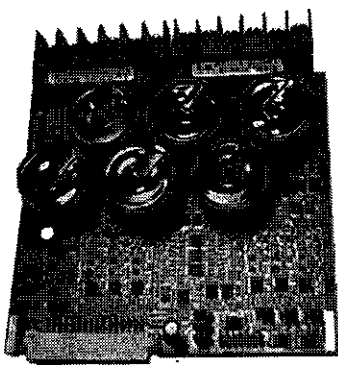


Рис. 15.12. Модуль аналоговых входов с капсулированными трансформаторами тока на тороидальных сердечниках

В большинстве типов МУРЗ этот набор трансформаторов выполнен в виде отдельного модуля, хотя встречаются и конструкции, в которых в этом же модуле размещены входные фильтры, аналого-цифровые преобразователи, и другие элементы предварительной обработки аналоговых сигналов, рис. 15.11.

В некоторых типах МУРЗ можно встретить миниатюрные тороидальные трансформаторы тока и напряжения капсулированные эпоксидным компаундом, рис. 15.12. Такая конструкция лучше защищена от воздействия влаги, но отвод тепла в ней затруднен. Кроме того, она является неремонтопригодной и в ней не возможно изменить коэффициент трансформации. Следует иметь в виду, что при кажущейся более высокой надежности такой конструкции, ее реальная эксплуатационная надежность может быть даже ниже, чем у обычного не капсулированного трансформатора. Это связано не только с затрудненным отводом тепла, но и с внутренними механическими напряжениями в обмотках, возникающими в процессе отверждения и усадки эпоксидного компаунда. Такого рода проблемы проявляются, обычно, при наличии многовитковых обмоток, намотанных тонким проводом (как в трансформаторах напряжения).

15.3. Модули выходных реле

Несколько более сложную конструкцию имеют узлы выходных реле. Довольно редко они выполняются в виде отдельных модулей, как, например, в реле компании Nari-Relays, рис. 15.13.

Такой модуль содержит некоторое количество электромеханических реле относительно большой мощности, предназначенных для непосредственного включения отключающей катушки высоковольтного выключателя или мощного промежуточного реле с механической блокировкой и нескольких реле меньшей мощности, контакты которых предназначены для активации внешних устройств и цепей сигнализации.

В реле типа RCS-9681 (Nari-Relays) автору пришлось встретиться с довольно странным техническим решением, когда для повышения быстродействия были использованы два электромеханических реле: достаточно мощное (типа ST), с временем срабатывания 10-12 мс и маленькое быстродействующее (типа DS-P) с временем сра-

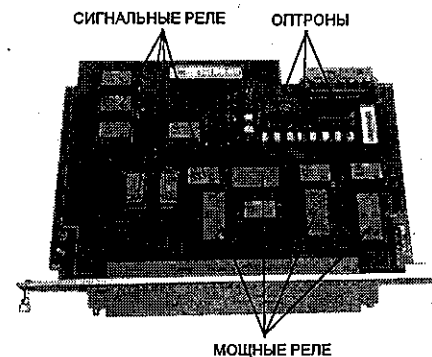


Рис. 15.13. Отдельный модуль выходных реле производства Китайской компании Nari-Relays

бывания 3–4 мс, рис. 15.14. Контакты обоих реле включены параллельно, что, по утверждению разработчика, должно было привести к объединению высокого быстродействия маломощного реле с достаточно большой коммутируемой мощностью обычного реле. На поверку оказалось, что маленькое быстродействующее реле (имеющее мелкие детали и малые зазоры между контактами) вообще не предназначено для коммутации нагрузок при напряжении 220 В постоянного тока (его максимальное коммутируемое напряжение 125В). В беседе с разработчиками выяснилось, что они не приняли во внимание также и то обстоятельство, что процесс замыкания всегда сопровождается отскоками контактов (contact bouncing), то есть многократными разрывами коммутируемой цепи после первого смыкания контактов. Таким образом, контакты миниатюрного реле окажутся перегруженными в момент замыкания и могут просто свариться еще до того, как будут зашунтированы более мощными контактами.

Следует отметить, что контактные системы с двойным разрывом известны и широко используются в технике. Однако, в таких контактных системах первым замыкается специальный контакт с увеличенным зазором, особо устойчивый к электрической дуге, а затем он шунтируется обычным серебряным контактом, рис. 15.15.

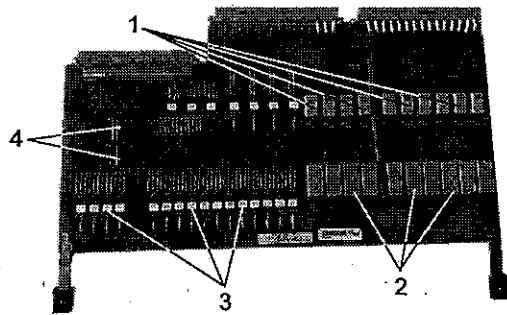


Рис. 15.14. Модуль выходных реле МУРЗ типа RCS-9681 (Nari-Relays) с двумя параллельно включенными реле (мощным и маломощным) в каждом канале
1 — маломощные выходные реле типа DS-P; 2 — мощные выходные реле типа ST; 3 — оптроны типа МОС8030; 4 — управляющие драйверы выходных реле типа ULN3003AP

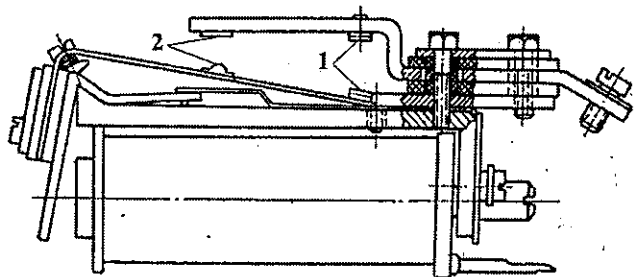


Рис. 15.15. Двухступенчатая контактная система электромагнитного реле
1 — вспомогательный вольфрамовый контакт, осуществляющий коммутацию; 2 — главный серебряный контакт

Поскольку применение миниатюрных электромеханических реле с параметрами, не соответствующими условиям работы в МУРЗ стало весьма распространенным явлением, некоторые компании пытаются выйти из положения, включая параллельно контактам варисторы, которые, по мысли разработчиков должны облегчить коммутацию индуктивной нагрузки, рис. 15.16.

В данном случае речь идет о МУРЗ типов SEL-787, SEL-751 и некоторых других, в которых используются миниатюрное реле серии JS с максимальным коммутируемым напряжением на постоянном токе 150В и варисторы типа 14D431K with clamping voltage 710V. Следует отметить, что это не очень эффективное решение, поскольку перенапряжения выше 700 В возникают при коммутации на постоянном токе нагрузки, содержащей заметную индуктивную составляющую.

При небольших индуктивностях, когда перенапряжение на контактах не будут превышать 700 В, варистор просто не будет работать, тогда как для поддержания электрической дуги постоянного тока на контактах реле этого напряжения вполне достаточно. Кроме того, контакты реле, зашунтированных варисторами невозможно проверить на соответствие требованиям стандарта (сопротивление изоляции, выдерживаемое напряжение).

В современных МУРЗ различного типа компании Arega применяются электромеханические реле типа G6RN-1 в качестве стандартных выходных реле и специальные модули с полупроводниковыми элементами — в качестве твердотельных полупроводниковых реле, рис. 15.17.

Arega утверждает, что стандартные реле способны включать нагрузку с током 250А при длительности 30 мс или 30А при длительности 3 сек при напряжении 300В. Предлагаем читателю самому оценить заявленную коммутационную способность МУРЗ компании Arega, воспользовавшись графиком, заимствованным из технической документации на реле G6RN-1, рис. 15.18.

Твердотельные реле, по утверждению компании Arega, могут длительно



РЕЛЕ С ПЕРЕКЛЮЧАЮЩИМ КОНТАКТОМ РЕЛЕ С ЗАМЫКАЮЩИМ КОНТАКТОМ

Рис. 15.16. Фрагмент модуля выходных реле в МУРЗ типов SEL-787, SEL-751, контакты которых зашунтированы варисторами

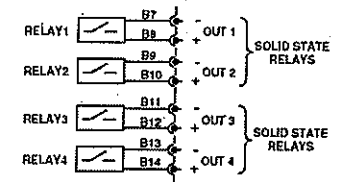
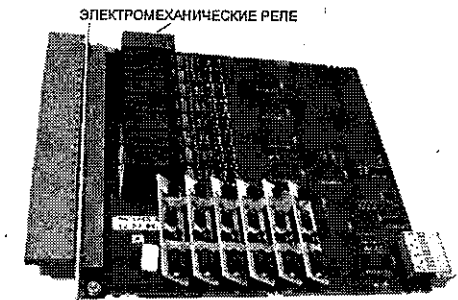


Рис. 15.17. Модуль выходных реле, содержащий обычные электромеханические реле и обозначение в документации компании варианта модуля с выходными быстродействующими полупроводниковыми реле (Arega)

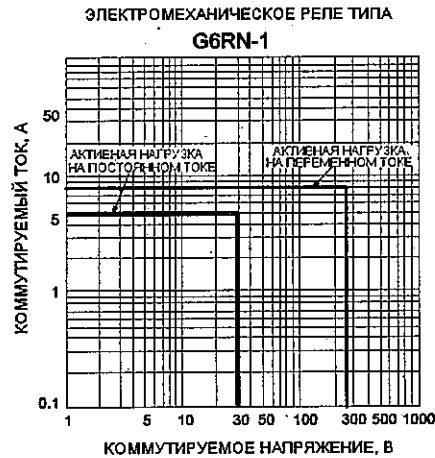


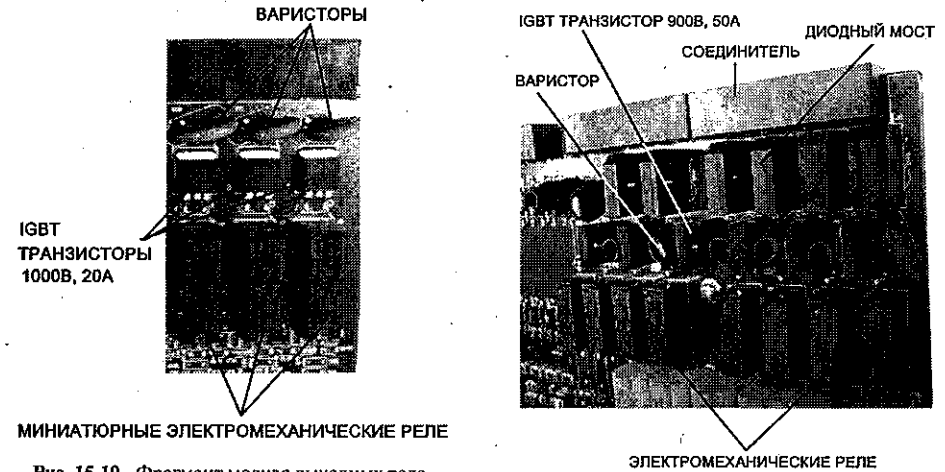
Рис. 15.18. Максимальная коммутационная способность миниатюрного реле типа G6RN-1 применяемого в МУРЗ производства компании AREVA

находиться под током до 10А. Не очень понятно, каким образом миниатюрные полупроводниковые элементы без радиаторов способны длительно пропускать ток в 10А, если при прохождении тока более 2–3 А в длительном режиме полупроводниковые приборы без радиаторов обычно разогреваются до очень высокой температуры и выходят из строя.

Еще одним решением проблемы является использование гибридных выходных реле, образованных параллельным включением контакта электромеханического реле и полупроводникового ключевого элемента, рис. 15.19. В качестве такого ключевого элемента используются, как правило IGBT транзисторы с соответствующими драйверами с оптической развязкой, защищенные варисторами от перенапряжений. Транзисторы выбираются, обычно, с большими запасами по току (40–90 А) для обеспечения необходимой устойчивости к импульсным токам и повышения надежности. В гибридной схеме транзисторы находятся под током лишь до замыкания контактов электромеханических реле (10–15 мс) и поэтому не успевают разогреться даже при отсутствии радиаторов. Такой принцип используется в МУРЗ фирмы SEL. Для защиты IGBT транзистора он зашунтирован обратно включенным диодом. При ошибочной полярности подключения внешней нагрузки (например, отключающей катушки выключателя) она окажется включенной сразу же при подаче внешнего напряжения питания, что чревато крупными неприятностями.

Эта же фирма использует в реле типа SEL-487 усложненную конструкцию гибридного реле, дополненную диодным мостом (типа KBU4M, 1000В, 4А), рис. 20. При этом IGBT транзистор (типа IRG4PF50, 900В, 50А), включенный в диагональ моста, позволяет коммутировать и постоянный и переменный ток нагрузки. Диодный мост этого типа имеет более чем 20-кратную перегрузочную способность в течение короткого времени (до замыкания контактов реле), что позволяет использовать его для коммутации значительных токов нагрузки.

Помимо непосредственно реле, модуль содержит также набор оптронов, служащих буфером между управляющими микрочипами и реле, а также резисторы, задающие режим работы оптронов.



МИНИАТЮРНЫЕ ЭЛЕКТРОМЕХАНИЧЕСКИЕ РЕЛЕ

Рис. 15.19. Фрагмент модуля выходных реле, выполненных по гибридной технологии

Производитель рекламирует такую конструкцию выходных реле как супербыстродействующую (время срабатывания 10 микросекунд). Вопрос в том, кому это нужно, если время, затрачиваемое МУРЗ на обработку входного сигнала и выдачу команды на выходное реле, составляет 20–40 миллисекунд. С другой стороны, такое высокое быстродействие вполне может быть источником крупных неприятностей, обусловленных ложными срабатываниями от коротких импульсных и высокочастотных помех.

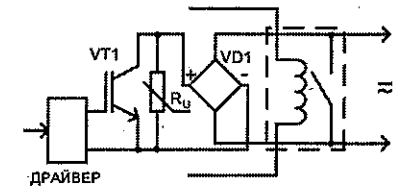


Рис. 15.20. Фрагмент модуля выходных реле в МУРЗ типа SEL-487, выполненных по гибридной технологии для коммутации и переменного и постоянного тока и его схема

15. 4. Модули цифровых (логических) входов

Чаще приходится встречаться с конструкциями, в которых выходные реле расположены на общей плате с другими функциональными узлами МУРЗ, например, с узлом логических (цифровых) входов (поэтому часто такие объединенные узлы называют модулями входов-выходов (I/O modules), рис.15.21.

Обычно, узел логических (цифровых) входов МУРЗ образован некоторым количеством (5–40) совершенно идентичных входных каналов. В рассматриваемой конструкции каждый такой канал образован мощным резистором (R_1), гасящим основную часть входного напряжения 220В, оптроном (Opt2), обеспечивающими гальваническую развязку внутренних цепей МУРЗ от входного напряжения 220В, элементом защиты от перенапряжений (R_U) на входе и некоторыми вспомогательными элементами, рис. 15.22.

В данной конкретной схеме на транзисторе VT собран логический элемент «Запрет» с запрещающим входом на базе оптрона Opt1, позволяющий по внутренней

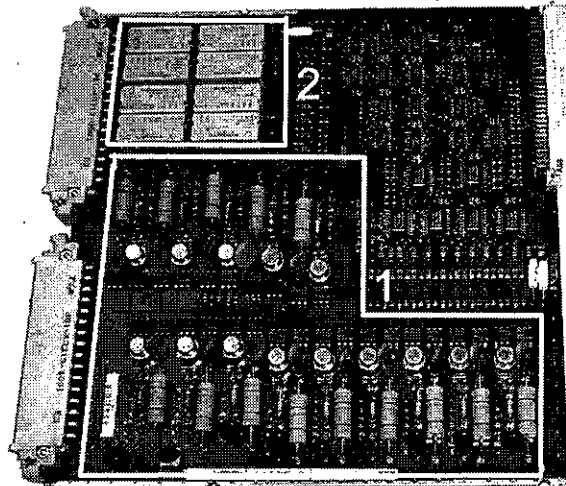


Рис. 15.21. Объединенный модуль «входов-выходов» МУРЗ типа REC-316

1 — узел входных элементов; 2 — узел выходных реле

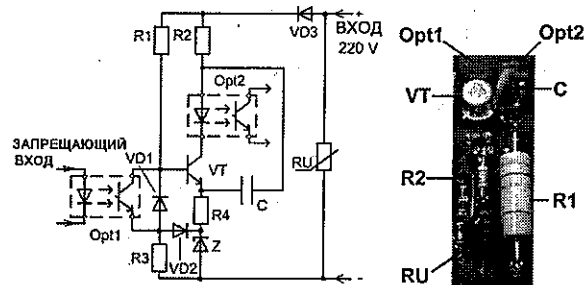
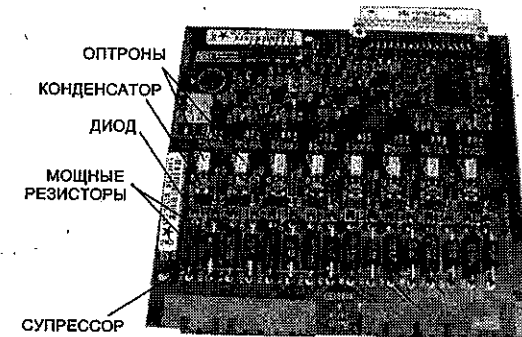


Рис. 15.22. Принципиальная схема и внешний вид одного канала узла логических входов реле серии 316 (REL, REC, RET, REG и др.), производства компании ABB

команде микропроцессора заблокировать данный логический вход путем активации оптрона Opt1.

Иногда встречаются упрощенные конструкции каналов логических входов, содержащие один гасящий резистор, оптрон и небольшой керамический конденсатор емкостью в несколько сотен пикофард на входе. Следует отметить, что такой конденсатор не способен поглотить энергию импульсов поступающих на вход логического канала при переходных процессах в мощной и весьма протяженной сети постоянного тока на подстанциях, сопровождающихся импульсными перенапряжениями.

Важным элементом такого канала является также диод, включенный параллельно входу в обратном направлении (или последовательно, в прямом направлении) и предотвращающий попадание на вход МУРЗ напряжения обратной полярности, рис. 15.23. Это предотвращает ложную активацию логических входов от им-



ТРАНЗИСТОРНЫЙ ОПТРОН ТИПА TCLT 1002

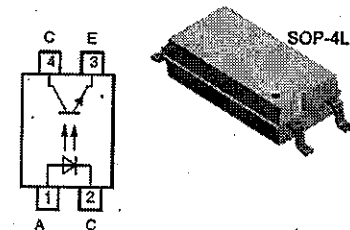


Рис. 15.23. Модуль логических входов МУРЗ типа SEL-787

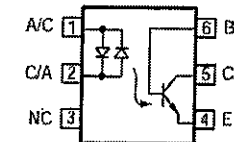
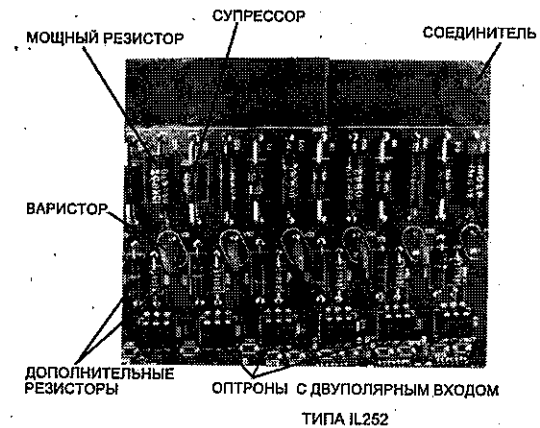


Рис. 15.24. Фрагмент узла логических входов реле SEL-487

пульсов напряжения обратной полярности, возникающие иногда на входах МУРЗ при коммутации индуктивной нагрузки (отключающие катушки выключателей, обмотки промежуточных реле). К сожалению, такой диод присутствует далеко не во всех типах МУРЗ, а использование оптронов с двунаправленным входом, рис. 15.24, приводит к возможности активации логических входов МУРЗ напряжением любой полярности.

В одной из новых моделей МУРЗ (SIPROTEC 7U6125), рис. 15.25, все функциональные узлы, кроме блока с входными трансформаторами напряжения и тока, расположены на одной общей печатной плате, причем таким образом, что импульсный источник питания размещен буквально вплотную к центральному процессору, размещенному под коммуникационным модулем, рис. 15.25. Это единственная известная автору конструкция, такого рода. Учитывая высокочастотные электромагнитные излучения импульсного источника питания, правильность такой конструкции вызывает сомнения с точки зрения электромагнитной совместимости. Некоторое удивление вызывает также выбранный конструкторами этого МУРЗ способ повышения коммутационной способности контактов миниатюрных реле путем их шунтирования конденсаторами 4.7 нФ, 250В. Во-первых, одного только конденсатора не достаточно для повышения коммутационной способности контактов, нужен еще и после-

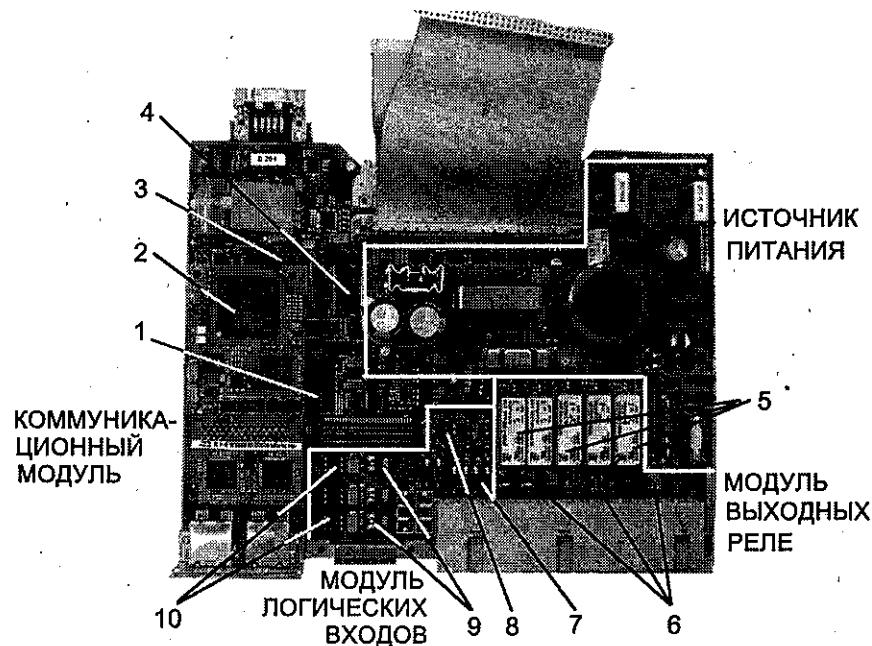


Рис. 15.25. Комбинированный модуль МУРЗ типа SIPROTEC 7U6125 (Siemens), 1 — 32 Мб CMOS флэш-память типа S29AL032090; 2 — коммуникационный контроллер типа MPC860EN; 3 — центральный процессор типа MCF5280CVM66 (Freescale); 4 — синхронизированная динамическая оперативная память типа 48LC2M3282; 5 — выходные реле типа V23061-A1001-A302; 6 — конденсаторы (4.7 нФ, 250В) включенные параллельно контактам реле; 7 — диодный мост типа DF10S (1000В, 1А); 8 — стабилитрон; 9 — транзисторы типа BSP135 (600В, 0.1А); 10 — оптроны типа SFH601

довательно включенный резистор. Во-вторых, номинального напряжения конденсатора 250 В совершенно не достаточно для работы в сети 220 В где возможны значительные коммутационные перенапряжения.

Резисторы, гасящие большую часть входного напряжения в узле логических входов, расположены с обратной стороны печатной платы. Стабилитроны вместе с транзисторами образуют стабилизатор входного напряжения (аналогичный по принципу действия рассмотренному выше и применяющийся в МУРЗ серии REC, REL, RET компании АВВ), позволяющий МУРЗ работать в широком диапазоне входных напряжений (24—250 В), а наличие диодных мостов на логических входах делает их нечувствительными к полярности входного напряжения. Обе эти особенности схемы являются скорее недостатками, чем преимуществами (см. выше). Кроме того, полное отсутствие элементов для защиты от высоковольтных импульсных перенапряжений (варисторов, супрессоров) на входах этого узла, является, по нашему мнению существенным недостатком конструкции.

Похожую конструкцию имеют и реле токовой защиты типа 7SJ8032, рис. 15.26. В отличие от предыдущей конструкции, узел аналоговых входов расположен на общей печатной плате, а центральный процессор — на отдельной плате, размещенной под прямым углом к основной. Принцип построения входных логических входов, выходные реле, защитный элемент на контактах реле — такие же, как и в рассмотренном выше случае.

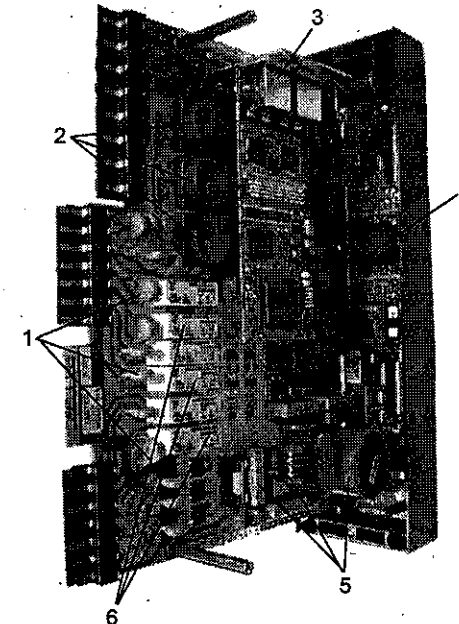


Рис. 15.26. SIPROTEC 7SJ8032 (Siemens) 1 — защитные конденсаторы (2.2 нФ, 250В), подключенные параллельно контактам реле; 2 — капсулированные трансформаторы тока; 3 — модуль связи; 4 — основной микропроцессор; 5 — элементы источника питания; 6 — электромеханические выходные реле

15. 5. Модуль центрального процессора

Главным модулем МУРЗ, часто называемым CPU Module, является наиболее сложная, наиболее дорогая и наиболее насыщенная элементами печатная плата, рис. 15.27, выполненная по технологии поверхностного монтажа (SMD technology), на которой расположены: микропроцессор, элементы памяти, АЦП, мультиплексор, вспомогательные (периферийные) микропроцессоры, коммуникационный контроллер, коммуникационный порт, и т.д.

За полтора десятка лет, прошедших с выпуска реле 316 серии, конструкция главного модуля с центральным процессором не претерпела принципиальных изменений, рис. 15.28. Заметны на глаз лишь меньшие размеры главного микропроцессора и сопутствующих функциональных элементов, меньшее их количество. Это обусловлено прогрессом последних лет в области нанотехнологий, который привел к существенному снижению размеров полупроводниковых элементов (речь идет о единицах и даже долях микрона), уменьшению толщины слоев полупроводниковых и изоляционных материалов, уменьшению рабочих напряжений, увеличению рабочей скорости, увеличению плотности размещения элементарных логических ячеек в одном устройстве. Все это вместе взятое привело к резкому повышению чувствительности полупроводниковых элементов, особенно ячеек памяти, к ионизирующим излучениям. Эта чувствительность стала настолько высокой, что обычный (то есть совершенно нормальный) радиационный фон на уровне моря стал опасным для ячеек памяти. Особенно опасными являются потоки высокоэнергетических элементарных частиц, приходящих из космоса. Даже одна такая частица при попадании в ячейку памяти

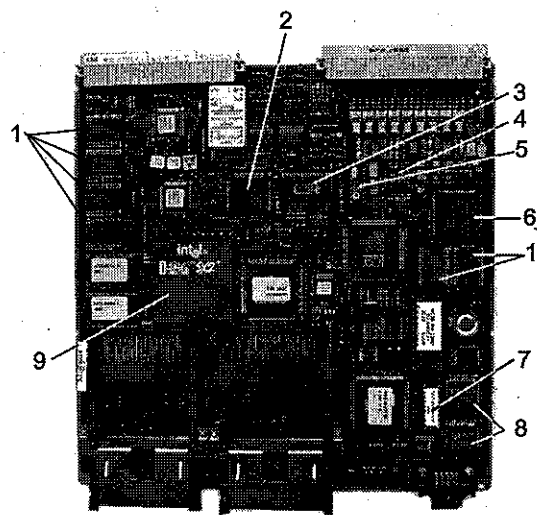


Рис. 15.27. Главный модуль МУРЗ типа REL316, производства 90-х годов прошлого века
1 — оперативная память (SRAM) типа TC551001BFL-70L (Toshiba); 2 — периферийный микропроцессор типа NG8237016 (Intel); 3 — флэш-память (Intel); 4 — 16-канальный мультиплексор типа ADG506AKP (Analog Devices); 5 — аналого-цифровой преобразователь AD677 (Analog Devices); 6 — периферийный микропроцессор типа ADSP-2105 (Analog Devices); 7 — постоянное запоминающее устройство с алгоритмом работы защиты («software key»); 8 — коммуникационные контроллеры типа Z85C3016VSC (Zilog); 9 — главный процессор 486 серии (Intel)

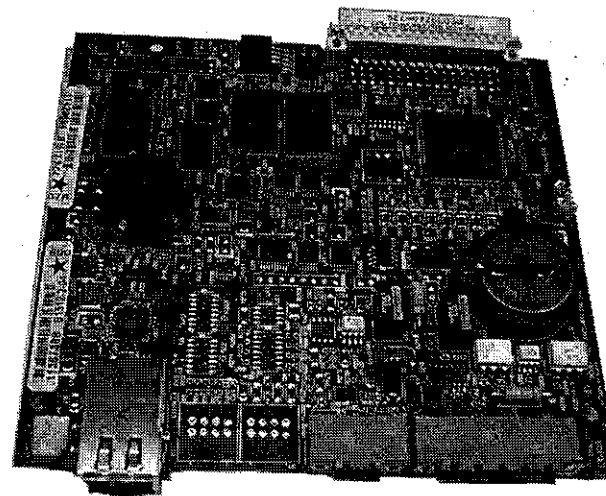


Рис. 15.28. Главный модуль МУРЗ типа SEL-787, производства 2009 года

рождает вторичные потоки электронов и ионов, вызывающие самопроизвольное переключение элементарного транзистора или разряд емкости в элементах с зарядовой памятью. Проблема усугубляется тем, что в современных микропроцессорных структурах наблюдается устойчивая тенденция расширения использования элементов памяти. Многие современные интегральные микросхемы высокого уровня интеграции, входящие в состав микропроцессорного устройства, содержат встроенные элементы памяти достаточно большого объема, исправность которых вообще никак не контролируется. В последние годы проблема резкого увеличения чувствительности к ионизирующим излучениям стала актуальной не только для элементов памяти, но также и для высокоскоростных логических элементов, компараторов и т. д., то есть, практически, для всей современной микроэлектроники. Кроме ионизирующих излучений, все более опасными для всей современной микроэлектроники становятся преднамеренные высокочастотные электромагнитные излучения, используемые во многих видах современного электромагнитного оружия.

15. 5. 1. Аналого-цифровой преобразователь (АЦП)

Процесс аналого-цифрового преобразования (то есть преобразования входного аналогового сигнала в цифровой код) предполагает две операции: квантование по времени и по уровню. То есть, по существу, аналого-цифровое преобразование — это измерение мгновенных значений аналогового входного сигнала через заданные интервалы времени (sampling) и кодирование измеренных значений. Для кодирования весь диапазон возможных изменений непрерывного (аналогового) сигнала (U), равномерно разбивается на конечное число дискретных уровней ΔU , называемых уровнями квантования. Каждому значению (в нашем примере от 1 до 9) уровня сигнала может быть присвоен код (двоичное число). В нашем случае это числа от 0001 до 10001. После такого кодирования операции над аналоговым сигналом можно заменить соответствующими операциями с двоичными числами, для которых, собствен-

но и предназначен микропроцессор. Записанные двоичные числа передаются в микропроцессор через определенные промежутки времени t .

При квантовании по уровню не всегда измеренный сигнал совпадает с уровнем квантования ΔU , рис. 15.29. В таком случае он округляется до ближайшего значения, определяемого целым числом квантов. Естественно, что при этом возникает погрешность, обуславливаемая этим округлением.

Важной характеристикой АЦП является разрядность формируемого им на выходах двоичного числа. Разрядность АЦП — это объем дискретных степеней сигнала, определяемых и кодируемых АЦП. Например, разрядность 8 бит означает способность АЦП производить квантование и кодировать сигналы в виде 256 дискретных значений ($2^8 = 256$). Для преобразования аналоговых величин на входах МУРЗ (например, напряжения изменяющегося на токовом входе МУРЗ в пределах от 0 до 10 В) с погрешностью не более 2–5 % используются 12 разрядные АЦП, позволяющие получить $2^{12} = 4096$ уровней квантования.

Для приведенного выше примера входного аналогового сигнала МУРЗ, разрешающая способность АЦП составит: $10/4096 = 2.44$ мВ. На практике далеко не всегда удается реализовать такую высокую разрядность АЦП из-за наличия помех на его входе (в рассмотренном примере речь идет о единицах милливольт). При этом АЦП просто не в состоянии различать соседние уровни входного сигнала, поэтому младшие биты выходного сигнала практически бесполезны. Реально достижимая разрядность (эффективная разрядность или effective number of bits — ENOB) всегда меньше номинальной.

Очевидно, что и квантование по времени связано с погрешностью, а фактически с потерей части информации. В самом деле, дискретный сигнал не показывает, как ведет себя исходный непрерывный сигнал в моменты времени, например, между t_1 и t_2 , t_3 и t_4 , и т.д. рис. 15.30. Иначе говоря, этот процесс связан с некоторой погрешностью которая зависит от шага дискретизации T : при малых значениях шага дискретизации (то есть высокой частоте дискретизации — sampling frequency) число точек замера высоко, и теряется мало информации; очевидно, картина обратная при больших шагах дискретизации. Обычно, в МУРЗ применяется равномерное квантование с интервалом в $1/12$, $1/20$ или $1/24$ периода основной рабочей частоты, то есть выборка с частотой 600, 1000 или 1200 Гц для рабочей частоты 50 Гц, или, соответственно: 720, 1200 и 1440 Гц для базовой частоты 60 Гц. Более высокая частота используется в микропроцессорных регистраторах аварийных режимов. Для осциллографирования аварийного режима в сети с полосой пропускания от 0 до 1000 Гц, частота выборки должна быть не менее 2000 Гц.

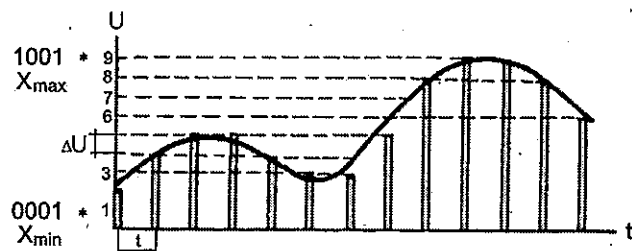


Рис. 15.29. Квантование сигнала аналого-цифровым преобразователем

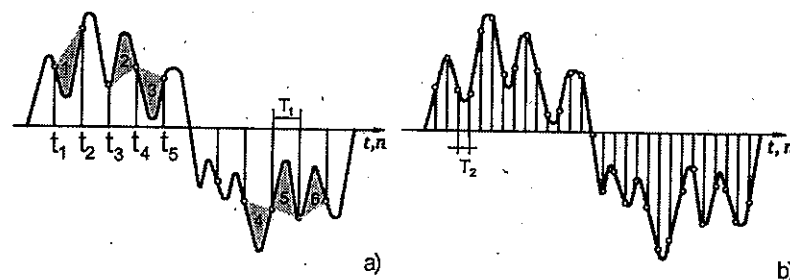


Рис. 15.30. Возникновение ошибок в интервалах между выборками

Поскольку АЦП работают путем выборки входных значений через фиксированные промежутки времени, то совершенно очевидно, что при этом нет никакой возможности определить величину входного сигнала в интервалах между этими выборками (участки 1–6 на рис. 15.30). Если при этом еще и входной сигнал изменяется быстрее (имеет более высокую частоту), чем производится его измерения (то есть, чем частота выборки), то точное восстановление сигнала с помощью цифро-аналогового преобразователя становится невозможным и на его выходе появятся ложные низкочастотные сигналы, определяемые разностью упомянутых частот, называемые алиасинг (aliasing). Например, синусоидальный сигнал с частотой 3000 Гц измеренный с частотой квантования 2000 Гц был бы воспроизведен как синусоида с частотой 1000 Гц. Оптимальное соотношение между частотой сигнала и частотой квантования описывается теоремой Найквиста-Шеннона (Nyquist-Shannon) или теоремой Котельникова-Шеннона, в русской технической литературе. Обычно, для более точного преобразования, частота дискретизации (квантования) выбирается как минимум вдвое выше самой высокочастотной составляющей сигнала, а все сигналы с частотой более высокой, чем частота квантования должны быть исключены (отфильтрованы) из входного сигнала. Фильтр, осуществляющий такую фильтрацию, называется антиалиасинговым (anti-aliasing filter).

Дополнительную ошибку вносит так называемая аппертурная погрешность, обусловленная флуктуациями синхросигнала (clock jitter), определяющего момент времени измерения входного сигнала.

Поскольку реальные АЦП, рис. 15.31, не в состоянии произвести необходимые преобразования мгновенно, входное аналоговое значение сигнала должно удерживаться постоянным в течение времени преобразования. Для этого на входе АЦП включается специальный узел: цепь выборки и запоминания (sample-and-hold circuit, или S/H) на основе конденсатора, периодически переключаемого с требуемой частотой полупроводниковым ключом S_1 между источником аналогового сигнала и входом АЦП.

Идеальная цепь выборки и запоминания в упрощенном виде содержит четыре основных компонента, как показано в рис. 15.32, хотя в реальной конструкции они конечно не могут быть внутренне связаны точно так как это показано на рисунке. Усилитель A_1 (буфер входа) обладает высоким входным импедансом и, одновременно, обеспечивает достаточный зарядный ток запоминающему конденсатору C_H . Выключатель S_1 периодически подключает и отключает под действием схемы управления выход буферного усилителя к удерживающему элементу (конденсатору) так, чтобы последний поступивший сигнал был сохранен в виде заряда конденсатора.

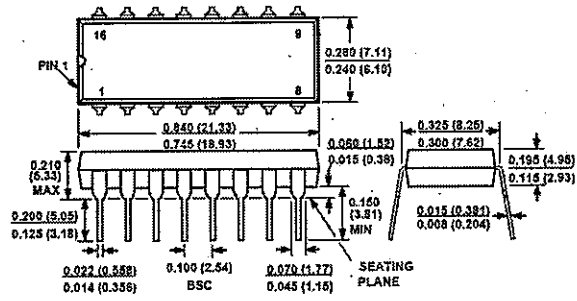
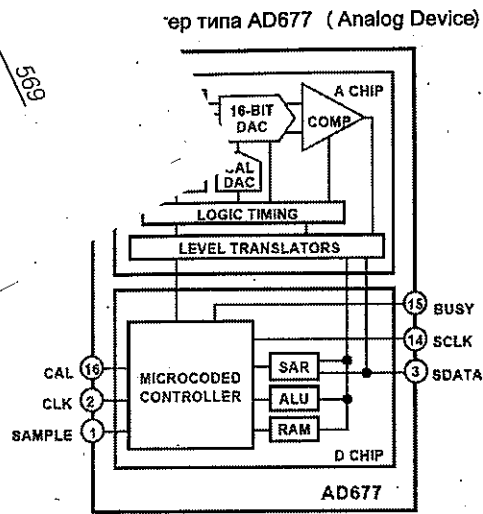


Рис. 15.31. 16-битный АЦП типа AD677 (Analog Devices, Inc.)

Усилитель A2 служит для того, чтобы преобразовать запоминающий конденсатор с высоким импедансом в источник напряжения с низким внутренним импедансом, необходимым для внешней нагрузки.

При замкнутом ключе S1 выходной сигнал повторяет входной, подверженный помехам и ошибкам, обусловленным широкой полосой пропускания усилителя. Когда S1 открыт, чистое напряжение, сохраненное конденсатором (в идеале оно сохраняется неизменным) поступает на выход устройства до тех пор, пока ключ S1 опять не замкнется под действием управляющей команды.

Из реальных осциллограмм, рис. 15.33, можно видеть, что устройство выборки и удержания является, по сути, дополнительным фильтром, очищающим сигнал, подаваемый на вход АЦП, от выбросов, переходных процессов и высокочастотных помех и включается на входе АЦП последовательно с антиалиазинговым фильтром, рис. 15.34.

Устройства АЦП имеют довольно сложную внутреннюю структуру, включающую различные дополнительные сервисные узлы, улучшающие качество преобразования и выпускаются в виде одиночных многывыводных микрочипов, рис. 15.31.

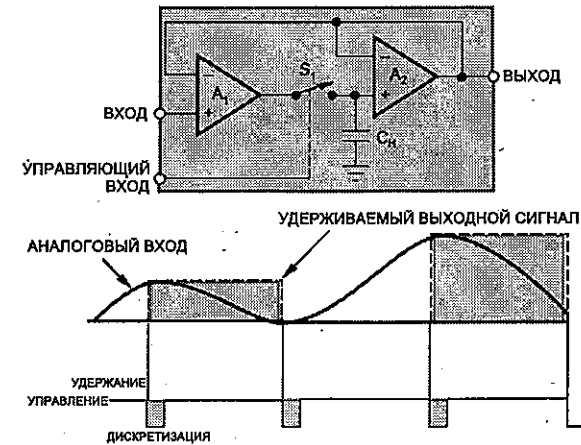


Рис. 15.32. Устройство цепи выборки и запоминания

Обычно, тракт аналого-цифрового преобразования включает еще и мультиплексор.

Мультиплексор — это электронный коммутатор, поочередно подключающий сигналы с многочисленных входов МУРЗ к АЦП, рис. 15.35. Применение мультиплексора позволяет использовать один достаточно сложный и дорогой АЦП для работы одновременно с несколькими сигналами (входами).

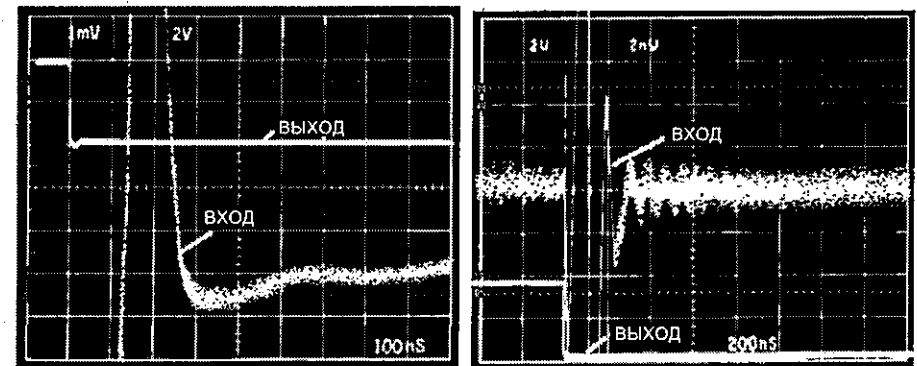


Рис. 15.33. Реальные осциллограммы сигналов на входе и на выходе схемы выборки и удержания



Рис. 15.34. Структура входной цепи аналогового сигнала МУРЗ

16 бит АЦП конвертер типа AD677 (Analog Device)

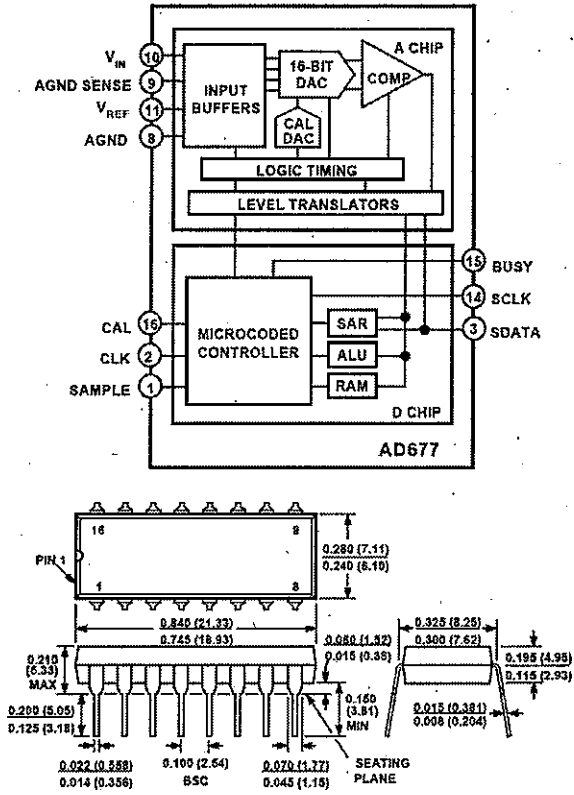


Рис. 15.31. 16-битный АЦП типа AD677 (Analog Devices, Inc.)

Усилитель A2 служит для того, чтобы преобразовать запоминающий конденсатор с высоким импедансом в источник напряжения с низким внутренним импедансом, необходимым для внешней нагрузки.

При замкнутом ключе S1 выходной сигнал повторяет входной, подверженный помехам и ошибкам, обусловленным широкой полосой пропускания усилителя. Когда S1 открыт, чистое напряжение, сохраненное конденсатором (в идеале оно сохраняется неизменным) поступает на выход устройства до тех пор, пока ключ S1 опять не замкнется под действием управляющей команды.

Из реальных осциллограмм, рис. 15.33, можно видеть, что устройство выборки и удержания является, по сути, дополнительным фильтром, очищающим сигнал, подаваемый на вход АЦП, от выбросов, переходных процессов и высокочастотных помех и включается на входе АЦП последовательно с антиалиазинговым фильтром, рис. 15.34.

Устройства АЦП имеют довольно сложную внутреннюю структуру, включающую различные дополнительные сервисные узлы, улучшающие качество преобразования и выпускаются в виде одиночных многовыводных микрочипов, рис. 15.31.

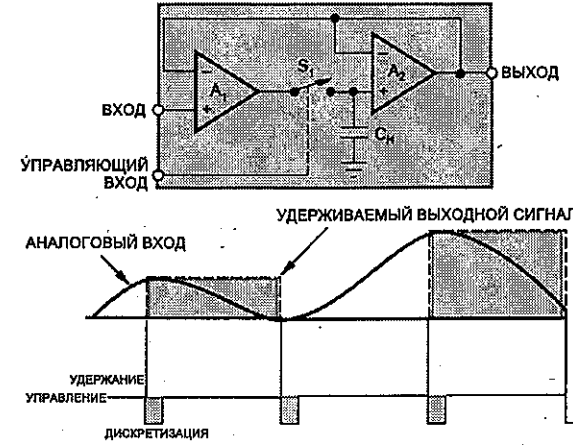


Рис. 15.32. Устройство цепи выборки и запоминания

Обычно, тракт аналого-цифрового преобразования включает еще и мультиплексор.

Мультиплексор — это электронный коммутатор, поочередно подключающий сигналы с многочисленных входов МУРЗ к АЦП, рис. 15.35. Применение мультиплексора позволяет использовать один достаточно сложный и дорогой АЦП для работы одновременно с несколькими сигналами (входами).

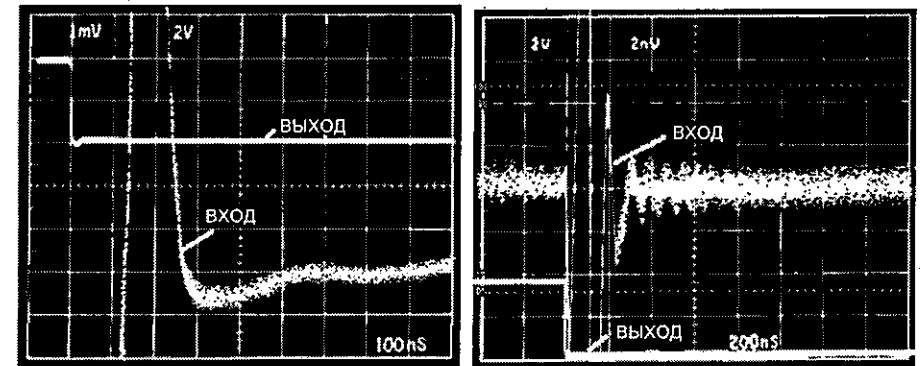


Рис. 15.33. Реальные осциллограммы сигналов на входе и на выходе схемы выборки и удержания



Рис. 15.34. Структура входной цепи аналогового сигнала МУРЗ

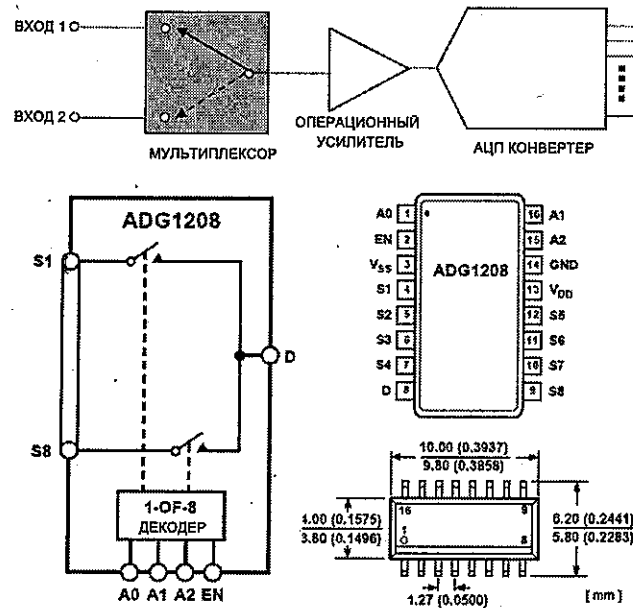


Рис. 15.35. 8-входовой мультиплексор типа ADG1208 (Analog Devices, Inc.)

15. 5. 2. Память

Информация в микропроцессорных системах хранится в специальных устройствах, называемых памятью. Существует два основных вида устройств памяти: постоянное запоминающее устройство в котором постоянно хранится рабочая программа, управляющая работой микропроцессора, и оперативное запоминающее устройство, предназначенное для временного хранения результатов промежуточных вычислений. Поскольку постоянное запоминающее устройство предназначено только для считывания заранее записанной в нем программы, то оно и называется Read Only Memory (или, сокращенно ROM). В отличие от него, оперативное запоминающее устройство служит для постоянного обмена информацией с внешними устройствами, то есть и для считывания и для записи новой информации в любой произвольный момент времени с большой скоростью при обращении к ней внешних устройств. Поэтому такой вид памяти называется Random Access Memory (или, сокращенно RAM).

Оба эти основных вида памяти имеют множество подвидов. Например, некоторые виды ROM позволяют перепрограммировать их по мере надобности в процессе эксплуатации, например, стереть старые уставки релейной защиты и ввести новые. Такие виды ROM называются Erasable Programmable Read Only Memory (EPROM). Стереть содержимое такой памяти раньше можно было только подвергая ее воздействию ультрафиолетового излучения через специальное окно в корпусе чипа в течение 10–15 минут. Для этого существовали специальные устройства. В дальнейшем появилась Electrical Erasable Programmable Read Only Memory (EEPROM или E²PROМ), стирание и перезапись содержимого которого производилось электрическими сигналами, подаваемыми на специальные входы. Это оказалось очень удобным для перепрограммируемых микроконтроллеров и МУРЗ, хотя имело и свою цену, так как

даже очень большие EEPROM имеют гораздо меньший объем памяти и меньший срок жизни, чем обычный EPROM. В последние годы появился новый вид постоянной памяти, так называемая флэш-память. В отличие от EEPROM, с побитным стиранием и перезаписью данных, в флэш-памяти стирание и запись данных производится большими блоками. Поскольку процесс стирания данных из памяти является относительно длительным, большого размера блоки, используемые в флэш-памяти позволили значительно ускорить этот процесс по сравнению со старыми EEPROM.

Флэш-память была впервые представлена доктором наук Фуджио Масуока (Fujio Masuoka) из корпорации Тошиба в 1984 году, рис. 15.36. Флэш-память основана на использовании MOSFET транзисторов. Эти транзисторы имеют изолированный управляющий электрод, называемый «gate» и управляются подачей на него электрического потенциала.

Благодаря очень хорошей изоляции, электрический заряд (определяющий состояние транзистора) сохраняется в MOSFET транзисторах очень долго. Для изменения состояния такого транзистора (то есть для стирания памяти из ячейки, образованной таким транзистором) достаточно лишь разрядить его управляющий переход, то есть снять электрический заряд. Построенная на таком принципе память способна сохранять информацию годами и допускает до 50–100 тысяч перезаписей. Совершенно очевидно, что сохранность памяти основанной на электрическом заряде зависит от скорости саморазряда ячеек памяти, на которую в сильной степени влияют различные неблагоприятные факторы, такие, как ионизирующее излучение и другие.

Все виды постоянной памяти являются энергонезависимыми (non-volatile memory), то есть такими, в которых информация не разрушается при отключении питания.

В действительности, при использовании в релейной защите, имеется часть программы, которая определяет алгоритм работы МУРЗ (то есть определяет вид защиты: дифференциальная, дистанционная, токовая и т.д.) и поэтому она не должна изменяться ни при каких условиях, и есть часть программы, которая может быть изменена потребителем (например, то часть, которая относится к рабочим уставкам и режимам работы защиты). Для того, чтобы разделить эти две части памяти иногда их выполняют в виде физически разделенных чипов, в одном из которых хранится доступная для перезаписывания информация (EEPROM), а в другом — не доступная (так называемый Software Key — SWK, выполненная на основе ROM) Для того, чтобы изменить алгоритм работы МУРЗ необходимо физически извлечь SWK чип и заменить его новым. Для автоматического контроля исправности ROM и EEPROM в процессе их работы записанный в них массив данных суммируется и кодируется в виде некоторого числа, называемого контрольной суммой, которая записывается в специально отведенную для нее ячейку. В режиме тестовой проверки (как правило, при загрузке микропроцессора) он просматривает содержимое памяти и сравнивает его с контрольной суммой. Если обнаруживается несоответствие, дальнейшая работа микропроцессора блокируется. В некоторых продвинутых системах имеется не одно, а сразу два параллельно работающих EEPROM. Если в одном из них обнаруживается не-



Рис. 15.36. Доктор наук Фуджио Масуока, изобретатель флэш-памяти (Toshiba Corp.)

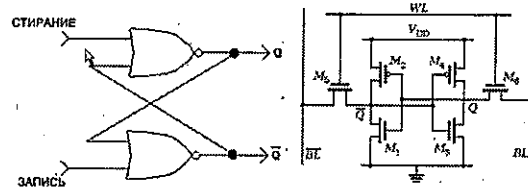


Рис. 15.37. Типовая ячейка статической оперативной памяти (SRAM) на базе шести транзисторов CMOS-типа

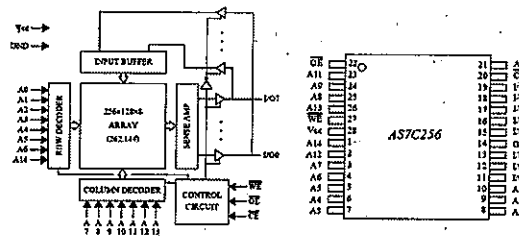


Рис. 15.38. Энергозависимая статическая оперативная память (SRAM) типа AS7C256 (32k x 8 bit) на основе CMOS-транзисторов (Alliance Semiconductor)

соответствие с контрольной суммой (то есть повреждение содержимого памяти) то в этом случае содержимое этой памяти автоматически перезаписывается со второго, неповрежденного EEPROM.

Существует также и несколько типов RAM памяти, прежде всего, это SRAM (static RAM) и DRAM (dynamic RAM).

Типичная ячейка статической двоичной памяти представляет собой двоичный триггер на транзисторах, состоящий из двух перекрестно (кольцом) включенных инверторов (логических элементов НЕ) и ключевых транзисторов для обеспечения доступа к ячейке, рис. 15.37.

Такая схема является бистабильной, то есть, будучи переключенная из одного состояния в другое, сохраняет свое положение до прихода электрического импульса, изменяющего ее состояние. Таким образом, память, выполненная на таком принципе, рис. 15.38, не требует периодической перезагрузки для сохранения информации, но остается энергозависимой, то есть такой, в которой данные будут потеряны при отключении питания.

Для сохранения записанной информации и после отключения питания иногда применяют внешнюю литиевую батарейку, расположенную на плате. Обычно, такой батарейки хватает на много лет, но когда ее напряжение снижается, ее необходимо заменить. Однако, если просто вынуть ее, все данные, записанные в такой памяти, будут потеряны. Поэтому замену такой батарейки следует производить при подключенном параллельно ее держателю внешнем источнике питания.

Существует также и специальный вид такой памяти, называемый энергонезависимой (Non Volatile SRAM или nvSRAM). Такая память способна сохранять информацию и после отключения внешнего питания за счет встроенной миниатюрной литиевой батарейки, рис. 15.39. Такая память более быстрая, чем EPROM и EEPROM

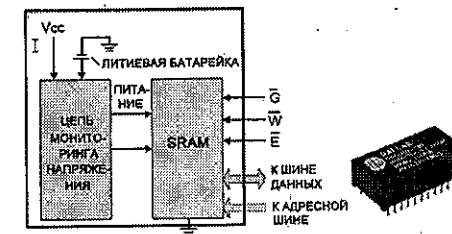


Рис. 15.39. Структура и внешний вид энергонезависимой памяти SRAM

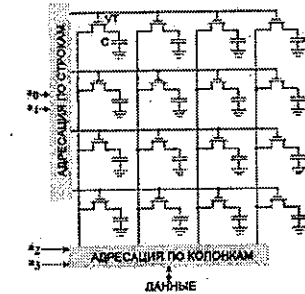


Рис. 15.40. Принципиальная схема построения DRAM

поэтому nvSRAM иногда используют в качестве постоянной перезаписываемой памяти (EEPROM).

Обычный SRAM применяется в тех случаях, когда требуется небольшой объем памяти, но нужно низкое энергопотребление и относительная простота. Например, на основе SRAM выполняются регистры и кэш-память.

В устройствах с большим объемом рабочей памяти она выполняется как Dynamic Random Access Memory (DRAM). Каждая ячейка этой памяти содержит конденсатор с небольшой емкостью и полупроводниковый ключ VT, расположенные внутри единичного чипа, рис. 15.40. Конденсаторы заряжаются в случае, когда в «ячейку» заносится единичный бит, либо разряжаются в случае, когда в «ячейку» заносится нулевой бит. Полупроводниковый ключ необходим для «запирания» ячейки и удержания заряда внутри конденсатора. Доступ к определенной ячейке осуществляется путем выбора ее адреса по строкам (rows) и столбцам (columns), рис. 15.40.

В реальных чипах DRAM функцию и конденсатора и полупроводникового ключа выполняют CMOS микротранзисторы, которые благодаря хорошей внутренней изоляции способны накапливать и сохранять заряд в течение некоторого времени, подобно конденсаторам. Достоинства такой конструкции — относительно низкая стоимость, большой объем памяти. Однако, из-за того, что емкость, образуемая микротранзисторами очень невелика, запасенный заряд быстро стекает, поэтому информацию приходится обновлять через определенные периоды времени во избежание потерь данных (собственно, именно поэтому этот вид памяти и называется «динамическим»). Этот процесс называется регенерацией памяти (memory refresh) и реализуется с помощью специального контроллера. В течение времени, называемого шагом регенерации, в DRAM перезаписывается целая строка «ячеек», и через 8–64 миллисекунды обновляются все строки памяти. Процесс регенерации памяти в таком классическом варианте существенно «тормозит» работу системы, поскольку в это время обмен данными с памятью невозможен. Поэтому, регенерация, основанная на обычном переборе строк, не применяется в современных типах DRAM. Существует несколько более экономичных вариантов этого процесса, использующих дополнительные функциональные узлы, размещенные внутри чипа DRAM. Понятно, что реальная конструкция DRAM (рис. 15.41) оказывается намного сложнее, чем его упрощенная принципиальная схема.

В последние годы появилось множество усовершенствованных видов DRAM (EDRAM, FPM DRAM, EDO DRAM, SDRAM, DRRAM, etc.) одно лишь перечисле-

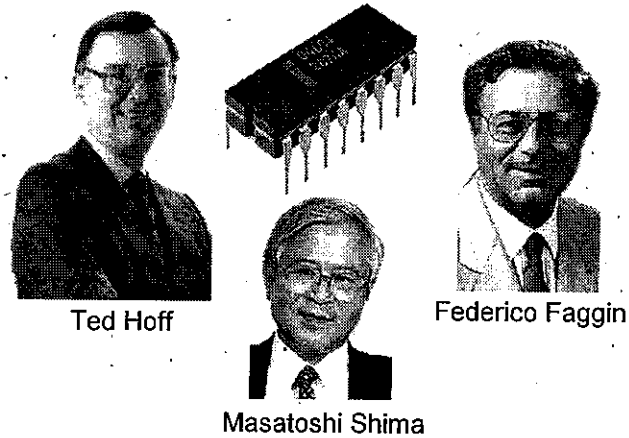


Рис. 15.42. Изобретатели первого в мире микропроцессора

На сегодняшний день микропроцессоры — самые сложные в производстве электронные устройства. Для создания современных микропроцессоров требуются сотни производственных этапов, к чистоте и точности каждого из которых предъявляются исключительно жесткие требования. Сначала на подложке под воздействием высокой температуры и кислорода формируется первый очень тонкий слой диоксида кремния. Затем подложка покрывается фотоэмульсией, способной разрушаться под действием ультрафиолетового излучения, на которую наносится так называемая маска (трафарет с рисунком будущей схемы).

В процессе фотолитографии ультрафиолетовое излучение, проходя сквозь маску, формирует на подложке рисунок схемы. Засвеченные участки фотослоя становятся растворимыми и вымываются специальным растворителем в процессе дальнейшей обработки, при этом открывается соответствующая часть слоя диоксида кремния, которая не была защищена маской. Эти незащищенные участки диоксида кремния вытравливаются химическими препаратами и на кремниевой подложке остается рисунок, выполненный диоксидом кремния, расположенный под маской. Чтобы отделить готовый слой от нового, на полученном рисунке схемы выращивается тонкий дополнительный слой диоксида кремния. После этого наносится слой поликристаллического кремния и еще один фотослой. Далее, таким же образом образуется второй слой. Для засветки каждого из слоев микропроцессора применяется своя маска.

Формирование из чистого кремния полупроводников нужного типа проводимости и *p-n* — переходов будущих транзисторов, осуществляют с помощью процесса ионной имплантации, при которой области кремниевой подложки, обработанные ультрафиолетом, бомбардируются ионами различных примесей. Ионы проникают в подложку, обеспечивая необходимую электрическую проводимость этих областей.

Наложение новых слоев с последующим вытравливанием схемы осуществляется несколько раз, при этом для межслойных соединений в слоях оставляются очень малые по площади окошки, которые заполняются атомами металла и образуют соединения между слоями будущего микропроцессора (количество которых может достигать до 20 и более в современных микропроцессорах), рис. 15.43. По краям кристалла

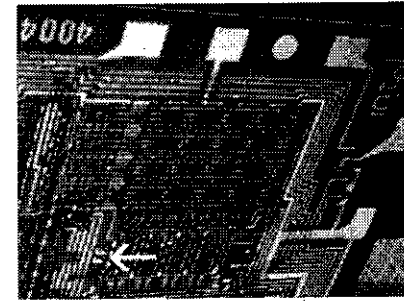


Рис. 15.43. Сильно увеличенный фрагмент внутренней структуры первого в мире микропроцессора (Intel 4004). Стрелкой отмечены буквы FF (Federico Faggin), вытравленные на кристалле

также оставляют тончайшие металлические полоски, к которым в дальнейшем прикрепляют внешние выводы микропроцессора. Общий производственный цикл состоит из более чем 250 стадий, по окончании которого готовый микропроцессор тщательно тестируется и встраивается в защитный корпус.

Микропроцессор выполняет следующие основные функции:

- чтение и дешифрацию команд из основной памяти;
- чтение данных из основной памяти и регистров адаптеров внешних устройств;

- обработку данных и их запись в основную память и регистры
- выработку управляющих сигналов для выходных устройств МУРЗ.

Конкретные задачи, выполняемые микропроцессора определяются его программным обеспечением.

Различные типы микропроцессоров отличаются типом и размером памяти, набором команд, скоростью обработки данных, количеством входных и выходных линий, разрядностью данных. В общем виде структурная схема микропроцессора может иметь следующий вид, рис. 15.44.

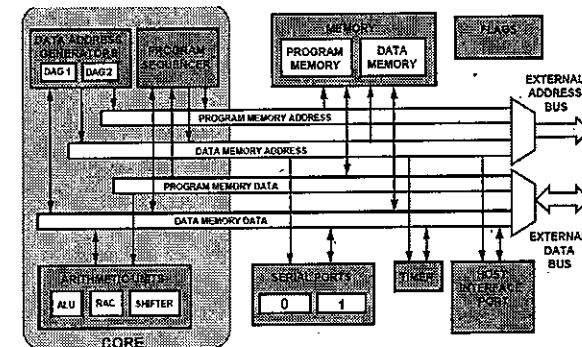


Рис. 15.44. Пример внутренней структуры серийно выпускаемого микропроцессора со встроенной памятью и некоторыми вспомогательными элементами

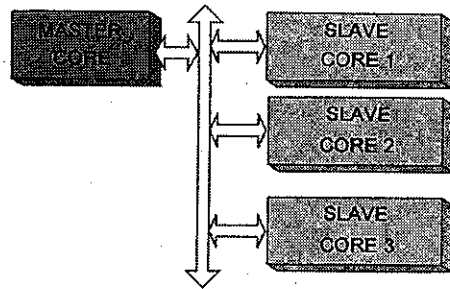


Рис. 15.45. Структура многоядерного процессора
Master core — управляющее (ведущее) ядро; Slave core —
(исполнительное) ведомое ядро

Центральный процессор (Central Processor Unit — CPU) является обязательным узлом любого микропроцессорного устройства, его ядром — core. Некоторые современные суперпроизводительные микропроцессоры содержат несколько таких ядер, работающих параллельно под управлением master core (рис. 15.45) и называются многоядерными процессорами («multicore processor»). В состав ядра обычного CPU входит: арифметико-логическое устройство ALU; регистр-аккумулятор (РАС); многоразрядный сдвигатель (Shifter), логические устройства управления и синхронизации (data address generators and program sequencer); внутренняя шина.

Арифметико-логическое устройство выполняет арифметические или логические операции над данными, представленными в двоичном или двоично-десятичном коде. Результат выполнения операции сохраняется в так называемом регистре-аккумуляторе.

Регистр-аккумулятор представляет собой ячейки оперативной памяти, но, в отличие от основной памяти, обмен информацией производится более короткими командами, т.е. регистр-аккумулятор является наиболее быстродействующим устройством памяти микропроцессора.

Многоразрядный сдвигатель (Shifter) с набором мультиплексеров используется при отработке логических команд сдвига и при выполнении операций умножения и деления. В бинарном вычислительном устройстве левый сдвиг двоичного числа на одну позицию дает тот же эффект, что и умножение на 2, рис. 15.46, а правый сдвиг — деление на 2 (ноль сдвигается в новую позицию). Поскольку операция сдвига происходит намного быстрее, чем умножение и деление, она широко используется в качестве инструмента программной оптимизации.

Устройство управления и синхронизации координирующее взаимодействие различных частей микропроцессора. В состав устройства управления и синхронизации входит тактовый генератор и формирователь тактовых импульсов, а также Program Sequencer. Для генерации импульсов синхронизации используется кварцевый генератор, имеющий внешний кварцевый резонатор. Частота тактового генератора определяет быстродействие микропроцессора.

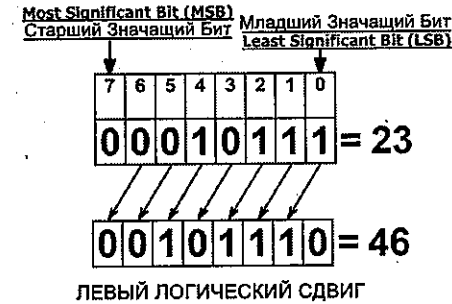


Рис. 15.46. Использование сдвигателя для умножения на 2.

10111 — двоичное изображение числа 23;
101110 — двоичное изображение числа 46

Program Sequencer (or Controller-Sequencer) обеспечивает временный останов выполнения одной программы в целях оперативного выполнения другой, в данный момент более важной. Program Sequencer обслуживает процедуры прерывания, принимает запрос на прерывание от внешних устройств, определяет уровень приоритета этого запроса и выдает сигнал прерывания в микропроцессор.

Микропроцессорная память предназначена для кратковременного хранения, записи и выдачи информации, используемой в вычислениях непосредственно в ближайшие такты работы машины. Микропроцессорная память строится на регистрах и используется для обеспечения высокого быстродействия МУРЗ, так как основная память не всегда обеспечивает скорость записи, поиска и считывания информации, необходимую для эффективной работы быстродействующего микропроцессора.

Интерфейсная система микропроцессора, предназначенная для связи с другими устройствами МУРЗ. Включает в себя:

- внутренний интерфейс микропроцессора;
- буферные запоминающие регистры;
- схемы управления портами ввода-вывода и системной шиной. (Порт ввода-вывода — это аппаратура сопряжения, позволяющая подключить к микропроцессору, другое устройство.)

К микропроцессору и системной шине наряду с типовыми внешними устройствами могут быть подключены и дополнительные платы с интегральными микросхемами, расширяющие и улучшающие функциональные возможности микропроцессора. К ним относятся математический сопроцессор, сопроцессор ввода-вывода, контроллер прерываний и др.

Математический сопроцессор используется для ускорения выполнения операций над двоичными числами с плавающей запятой, над двоично-кодированными десятичными числами, для вычисления тригонометрических функций. Математический сопроцессор имеет свою систему команд и работает параллельно с основным микропроцессором, но под управлением последнего. В результате происходит ускорение выполнения операций в десятки раз. Современные модели микропроцессора обычно включают математический сопроцессор в свою структуру.

Сопроцессор ввода-вывода за счет параллельной работы с микропроцессором значительно ускоряет выполнение процедур ввода-вывода при обслуживании нескольких внешних устройств, освобождает микропроцессор от обработки процедур ввода-вывода, в том числе реализует режим прямого доступа к памяти.

Системные Шины обеспечивают связь между различными элементами микропроцессора. Шина — это группа проводников, используемых в качестве линии связи для передачи цифровой информации. В микропроцессоре имеется три основных вида шин: это шина данных, адресная шина и шина управления. Шина данных обеспечивает передачу данных между узлами процессора. Адресная шина используется для передачи адреса ячейки памяти с целью получить данные из постоянного запоминающего устройства или оперативного запоминающего устройства. Шина управления используется для передачи управляющих сигналов от микропроцессора к другим элементам системы.

Важнейшими характеристиками микропроцессора являются:

Тактовая частота. Характеризует быстродействие процессора. Его режим работы задается специальной микросхемой, называемой генератором тактовых импульсов. На выполнение процессором каждой операции отводится определенное количество тактов. Тактовая частота указывает, сколько элементарных операций выполняет микропроцессор за одну секунду. Первый микропроцессор 4004 типа работал на частоте 108 кГц, микропроцессор 486 серии — уже на частоте 33 МГц, а Pentium-IV — на 1.5 ГГц. В микропроцессорах, обозначение которых содержит символы DX2 или DX4, используется внутреннее удвоение (x2) или учетверение (x4) тактовой частоты.

Разрядность процессора — это максимальное количество разрядов двоичного числа (битов), которое одновременно может обрабатывать процессор. То есть, если процессор за один раз может обработать 8 бит информации, то процессор 8-разрядный, если — 32 бита, то процессор 32-разрядный и т.д. Чем больше разрядность процессора, тем больше информации он может обрабатывать в единицу времени и тем больше, при прочих равных условиях, производительность устройства. Например, микропроцессор 486 серии, который часто применяется в МУРЗ, является 32-битным (32 разрядным). В более простых технологических контроллерах широко применяются и более дешевые 8 и 16 разрядные процессоры. Как уже отмечалось, центральный процессор соединяется с остальными устройствами с помощью системной шины. Поскольку каждая из этих шин имеет свою разрядность, которая может не совпадать с разрядностью центрального процессора, то иногда разрядность центрального процессора обозначают двумя цифрами. Например, обозначение разрядности «32/64» означает, что процессор имеет 32-разрядную шину данных и 64-разрядную шину адреса. В МУРЗ не используются процессоры выше 32 разрядов. Сегодня 64-разрядные процессоры используются, прежде всего, в серверах, ориентированных на корпоративные сети, в которых работают приложения, требующие значительных вычислительных ресурсов и исключительной надежности систем, в банковской, производственной, инженерной и научно-исследовательской деятельности.

Порт — специальное устройство, через которое обеспечивается связь микропроцессора с внешними и периферийными устройствами. Для управления процессом

передачи-приема данных служат communication controllers, расположенных на главной плате. При этом возникает проблема предотвращения несанкционированного или неквалифицированного доступа к внутренней логике и настройкам МУРЗ.

В эпоху электромеханических реле, все присоединения выполнялись жестким монтажным проводом, стянутым в жгуты, после ввода в эксплуатацию реле закрывались защитными крышками и пломбировались. Это гарантировало защиту от несанкционированного или неквалифицированного доступа к реле.

В МУРЗ внутренняя логика работы, выполняемые функции и настройки могут быть легко изменены с помощью внешнего компьютера и даже с помощью удаленного доступа local area networks (Ethernet). Последствия такого вмешательства непредсказуемы и опасны, поэтому некоторые производители МУРЗ предпринимают меры для предотвращения возможности такого вмешательства. Одной из таких мер является использование так называемой «жесткой логики» — алгоритма работы МУРЗ заранее полностью согласованного с заказчиком и не подлежащем изменению в процессе эксплуатации защиты. Такой принцип положен в основу МУРЗ типов SPAC-800, SPAC-810, производимых в России по лицензии компании ABB.

«Полужесткая логика» (то есть алгоритм, допускающий ввод-вывод отдельных функций и уставок защит без доступа к изменению базовой логики) — это наиболее оправданный принцип, использующийся во многих типах МУРЗ.

Однако, в последнее время все большее распространение получают МУРЗ с так называемой «свободно программируемой логикой», которая, по мнению производителей, обеспечивает наибольшую гибкость и универсальность релейной защиты и предоставляет потребителю самые широкие возможности по адаптации МУРЗ под его конкретные специфические потребности и особенности. К таким типам МУРЗ можно отнести новейшие устройства серий SIPROTEC компании Siemens, устройства SEPAM-80 производства Schneider Electric и многие другие. Процесс программирования этих устройств формализован и заключается в работе со специальными таблицами, матрицами, логическими элементами, логическими уравнениями и укрупненными блоками логики (часто весьма несовершенными и требующими глубокого анализа для правильного выбора). Естественно, что в МУРЗ такого типа широко применяются многочисленные пароли для разных уровней доступа. Например, в МУРЗ типа SIPROTEC предусмотрено более десятка уровней доступа, при этом ни одним из них не удается полностью отделить доступ к логике от доступа к вводу параметров настройки реле. Поэтому в процессе наладки МУРЗ на месте эксплуатации приходится открывать полный доступ к его программированию, что лишает смысла деление допуска с паролями по уровням. Более того, в эксплуатации можно без затруднений уничтожить всю заложенную проектировщиками логику защиты вместе с настройками и закачать любую другую. «Стирание» паролей и всей другой информации происходит при перепрошивке RAM посредством программы «Firmware-Update», при этом можно заново установить в МУРЗ любую логику.

Совершенно очевидно, что оборотной стороной такой гибкости и универсальности является резко возросшая опасность несанкционированного или неквалифицированного доступа к реле. В этой связи имеют место попытки возврата к ограниченному доступу к внутренней логике МУРЗ более надежными методами, применяющимися ранее в электромеханических реле. Так, например, в МУРЗ типа RCS-9671 (Transformer Differential Protection) китайской компании Nari-Relays для активации той или иной функции необходимо соединить монтажным проводом две точки на

наружных выводных терминалах МУРЗ (то есть, установить соответствующую перемычку), обеспечивающей подачу плюсового потенциала (с отдельного, специально предназначенного для этого маломощного внутреннего источника питания напряжением 24 В) на вход, соответствующий активации данной функции. Очень удачное, по нашему мнению, решение проблемы.

15. 6. Внутренний источник питания

Источник питания является важнейшей составной частью МУРЗ, от надежности которой зависит работоспособность релейной защиты. В МУРЗ используются исключительно импульсные источники питания (ИИП), которые были впервые разработаны в 60-х годах прошлого века, интенсивно развивались в течение десятков лет и сегодня почти полностью вытеснили линейные источники питания (ЛИП) практически во всех областях техники. В чем же разница между этими двумя типами источников питания и чем ИИП так хороши?

Широко применявшиеся повсеместно в технике на протяжении многих десятков лет ЛИП являются весьма простыми и даже примитивными устройствами, рис. 15.47, состоящими всего лишь из нескольких элементов: понижающего трансформатора, выпрямителя, сглаживающего фильтра на основе конденсатора и полупроводникового стабилизатора (стабилитрон с мощным транзистором, или аналогичный по функции одиночный силовой полупроводниковый элемент).

В отличие от них, ИИП являются значительно более сложными устройствами, работающими на высокой частоте и состоящими из сотен активных и пассивных элементов, рис. 15.48.

В чем же основные принципиальные отличия между этими двумя типами источников? В ЛИП входное переменное напряжение сначала понижается до необходимого уровня (или уровней, в случае многообмоточного трансформатора) с помощью трансформатора, затем выпрямляется диодным мостом, фильтруется с помощью электролитического конденсатора и стабилизируется нелинейным электронным элементом. Напряжение до стабилизирующего элемента выбирается большим, чем

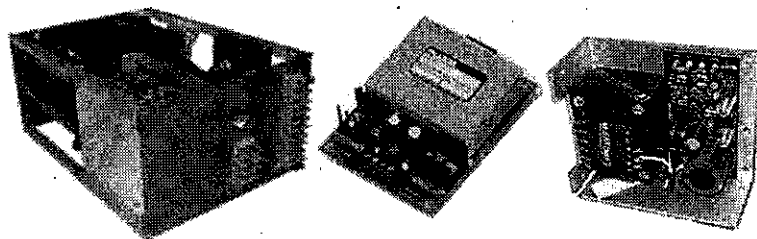
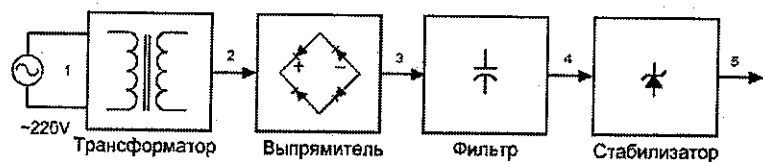


Рис. 15. 47. Структура и внешний вид линейных источников питания

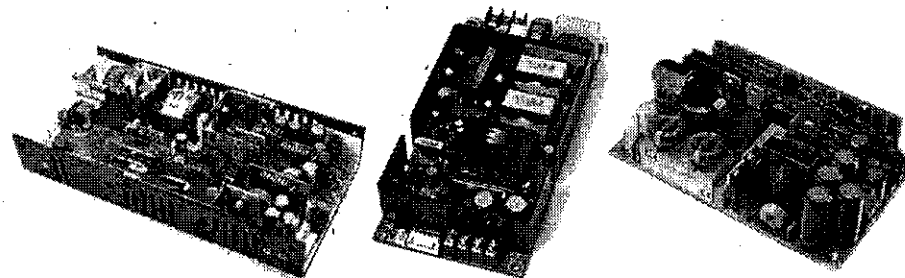
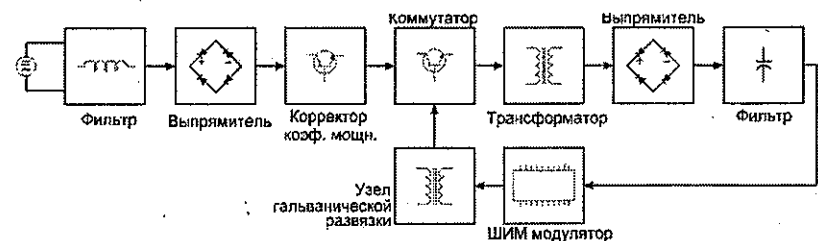


Рис. 15.48. Структура и внешний вид импульсных источников питания

номинальное выходное напряжение источника, а его излишек гасится (рассеивается) в виде тепла на этом стабилизирующем элементе (что требует иногда использования радиаторов).

Наличие некоторого излишка напряжения позволяет осуществлять стабилизацию выходного напряжения источника как при уменьшении, та и при увеличении входного напряжения за счет изменения доли энергии, рассеиваемой на стабилизирующем элементе. По этой причине, к.п.д. такого источника всегда намного ниже единицы.

В ИИП входное переменное напряжение сначала выпрямляется диодным мостом (или просто проходит без изменения через диоды этого моста в случае питания источника от сети постоянного тока), сглаживается и поступает на коммутатор (обычно, ключевой элемент на базе MOSFET транзистора), с помощью которого постоянное напряжение «нарезается» на узкие полоски (частота коммутатора составляет 70–700 кГц для мощных источников и 1–3 МГц для маломощных). Сформированные таким образом прямоугольные высокочастотные импульсы поступают на трансформатор, выходное напряжение которого соответствует требуемому уровню напряжения, которое затем выпрямляется и фильтруется. Стабилизация уровня выходного напряжения при изменении уровня входного напряжения осуществляется с помощью цепи обратной связи, состоящей из специально предназначенного для этой цели драйвера, обеспечивающего широтно-импульсную модуляцию (ШИМ или PWM) сигнала управления коммутатором через узел гальванической развязки (обычно, дополнительный развязывающий трансформатор). Этот драйвер представляет собой небольшую, но достаточно сложную микросхему, отслеживающую выходное напряжение источника и изменяющую ширину импульсов управления в ту или иную сторону, при отклонении уровня выходного напряжения от заданного значения. Такую структуру имеют дешевые источники питания. Более ка-

чественные и дорогие ИИП содержат, как минимум, два дополнительных узла: входной высокочастотный фильтр и корректор коэффициента мощности, рис. 15.48. Первый нужен для защиты питающей сети (то есть всех остальных потребителей, питающихся от той же сети, что и ИИП) от высокочастотных гармоник, генерируемых в сети ИИП. Второй применяется для увеличения коэффициента мощности источника питания. Проблема коррекции коэффициента мощности возникает в связи с наличием диодного моста и со сглаживающим конденсатором на входе ИИП. При таком включении конденсатор потребляет из сети ток импульсами, только в те моменты времени, когда мгновенное значение синусоидально изменяющегося входного напряжения становится больше напряжения на конденсаторе (из-за его разряда на нагрузку). В остальное время, когда напряжение на конденсаторе больше мгновенного входного, диоды моста оказываются запертыми обратным напряжением конденсатора и потребление тока отсутствует. В результате, ток, потребляемый ИИП, оказывается существенно сдвинутым по фазе относительно напряжения, рис. 15.49а.

При большом количестве ИИП, подключенных к сети переменного тока, общее снижение коэффициента мощности в сети становится уже заметным (типичное значение коэффициента мощности ИИП без корректировки 0.65) в связи с чем, применяется его активная коррекция с помощью так называемого корректора коэффициента мощности (ККМ или PFC — power phase corrector).

ККМ представляет собой самостоятельный преобразователь напряжения, так называемый «бустерный конвертер» (boost converter — BC), снабженный специальной схемой управления, рис. 15.50.

Основными элементами BC являются: дроссель L, диод VD2, конденсатор C2 и быстродействующий ключевой элемент VT на базе MOSFET транзистора. Работа этого устройства основана на явлении возникновения импульсов повышенного напряжения обратной полярности на индуктивности, при разрыве тока в ее цепи. Транзистор VT с большой частотой (обычно, 200 кГц) включает и выключает ток в цепи индуктивности L, а образующиеся при этом импульсы повышенного напряжения через диод VD2 заряжают конденсатор C2, от которого питается нагрузка (в нашем слу-

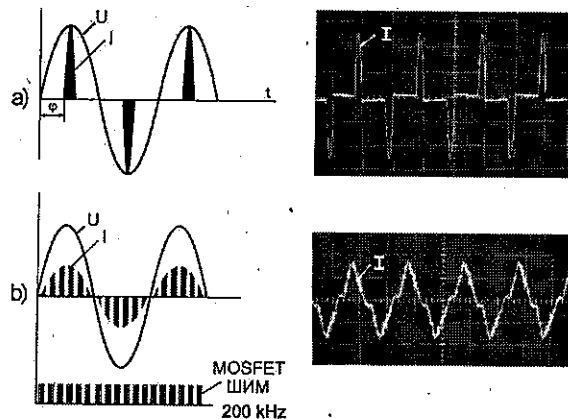


Рис. 15.49. Форма тока и сдвиг фаз между напряжением и током, потребляемым ИИП, без ККМ (а) и с ККМ (б)

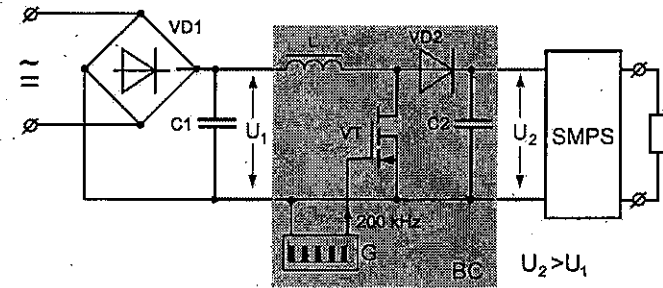


Рис. 15.50. Бустерный конвертер (BC) и его подключение к импульсному источнику питания (SMPS)

чае, собственно ИИП). Таким образом, напряжение на конденсаторе C2 всегда выше входного напряжения BC. Благодаря этому свойству BC они получили большое распространение в электронных устройствах в качестве преобразователя напряжения стандартного гальванического элемента (1.2–1.5 В) в другое стандартное напряжение 5 В, необходимое для управления микросхемами. В нашем случае конденсатор C2 заряжается до напряжения 385–400 В. Благодаря тому, что конденсатор C1 имеет очень небольшую емкость (это, по сути, высокочастотный фильтр), а схема управления с ШИМ ключевого элемента постоянно отслеживает фазу входного переменного напряжения и обеспечивает соответствующую привязку импульсов управления (то есть импульсов тока) к фазе напряжения, удается практически полностью устранить сдвиг фаз между током и напряжением, потребляемым накопительным конденсатором C2, рис. 15.49б. Кроме того, эта же схема управления обеспечивает жесткую стабилизацию напряжения заряда конденсатора C2. Несмотря на малые габариты микросхемы управления ККМ, она имеет довольно сложную внутреннюю структуру, рис. 15.51, а в целом, с учетом большого количества необходимых пассивных элементов, устройство ККМ получается довольно сложным и занимает весьма заметную площадь печатной платы ИИП, рис. 15.52.

Почему же такие сложные устройства вытеснили с рынка простые и хорошо зарекомендовавшие себя ЛИП?

Основными преимуществами ИИП перед ЛИП, которые обычно указываются в технической литературе являются:

1. Значительное уменьшение размеров и массы за счет меньшего понижающего трансформатора (высокочастотный трансформатор имеет значительно меньшие габариты и массу по сравнению с трансформатором промышленной частоты той же мощности).
2. Возможность работы в очень широком диапазоне изменения входного напряжения.
3. Значительно более высокий к.п.д. (до 90–95%, против 40–70 % для ЛИП).
4. От себя добавим еще одно важное преимущество: возможность работы от сети и переменного, и постоянного тока.

Даже при беглом взгляде на два одинаковых по мощности и по свойствам источника питания хорошо заметны характерные отличия между ЛИП (слева) и ИИП (справа): ЛИП намного проще, но содержит значительно более крупный и тяжелый трансформатор (Т), рис. 15.53.

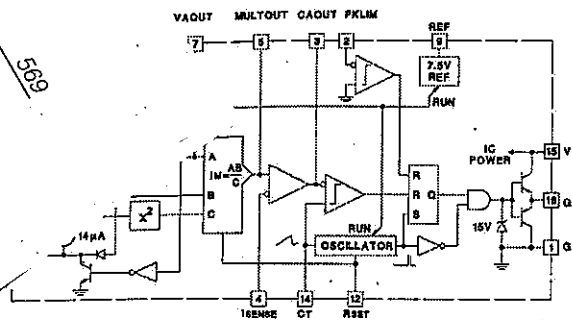


Рис. 15.51. Микросхема управления (UC 1854 типа) бустерным конвертером

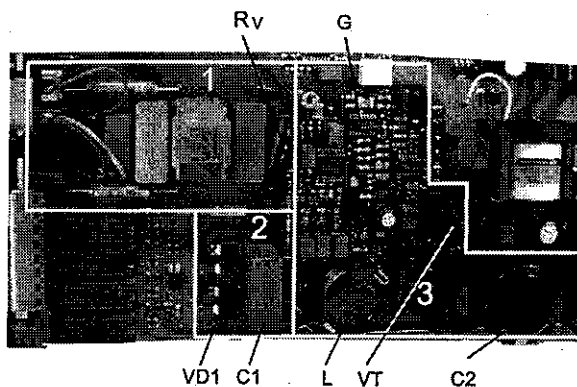


Рис. 15.52. Фрагмент печатной платы ИИП с бустерным конвертером
1 — входной фильтр; 2 — входной выпрямительный мост (VD1) с фильтрующим конденсатором C1; 3 — корректор коэффициента мощности; RV — варистор; G — микросхема управления бустерным конвертером; L — дроссель; VT — коммутирующий транзистор; C2 — высоковольтный накопительный конденсатор

Плоский модуль ИИП (рис. 15.53, справа) является универсальным источником питания микропроцессорных реле защиты серии SPAC, SPAD, SPAU и др., который вдвигается по направляющим в корпус реле. Естественно, использовать в такой конструкции ЛИП с крупным трансформатором затруднительно.

Но, что мешает вместо одного крупного многообмоточного трансформатора с тремя выходными напряжениями применить три отдельных маленьких трансформатора, для которых вполне достаточно места на печатной плате ЛИП? В этом случае габаритные размеры ЛИП будут не намного отличаться от ИИП. Даже в случае мощного источника с одним уровнем выходного напряжения можно использовать несколько плоских трансформаторов, соединенных между собой параллельно: так что наличие малого по размерам трансформатора не является абсолютным преимуществом ИИП.

Что касается очень широкого диапазона входных напряжений, при которых обеспечивается работоспособность ИИП за счет использования ШИМ в системе управления основного ключевого элемента, то это преимущество представляется нам

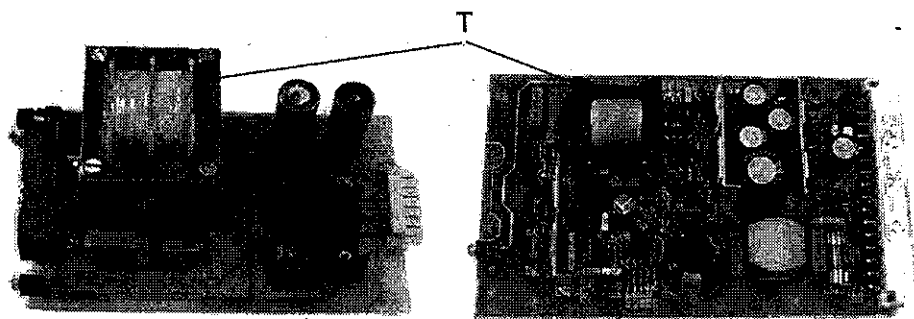


Рис. 15.53. Линейный (слева) и импульсный (справа) источники питания с одинаковыми техническими характеристиками. Т — трансформатор

весьма условным. Ну, действительно, так уж важно на практике, что ИИП может работать при входных напряжениях, изменяющихся в пределах от 48 до 312 В? Ведь этот диапазон охватывает сразу несколько рядов номинальных напряжений, таких как: 48, 60, 110, 127, 220 В. Совершенно очевидно, что в конкретной аппаратуре ИИП будет работать при каком-то одном номинальном напряжении (изменяющемся в пределах не более, чем $\pm 20\%$), а не сразу на всех одновременно. А если необходимо использовать аппаратуру при напряжении и 110 В и 220 В, то для этого существуют хорошо известные решения в виде маленького переключателя и отвода от обмотки трансформатора.

Коэффициент полезного действия является важным показателем, если речь идет о мощном источнике, а не об источнике мощностью 25–100 Ватт, которые мы рассматриваем. Кроме того, высокий к.п.д. и отсутствие заметного выделения тепла (что характерно для ИИП) может быть важно в миниатюрном переносном источнике питания полностью закрытого исполнения, например в таком, как источник питания ноутбуков. Во множестве других случаев, например, в источниках питания контроллеров и электронных реле промышленного назначения вопрос о к.п.д. источника питания не является актуальным.

Возможность работы от сети постоянного тока является важнейшим и абсолютным преимуществом ИИП. Линейные источники принципиально не могут работать от сети постоянного тока.

Вот, вкратце, анализ преимуществ ИИП перед ЛИП. Рассмотрим теперь недостатки ИИП.

К недостаткам ИИП можно отнести наличие высокого уровня импульсных шумов на выходе источника, рис. 15.54.

В отличие от ЛИП с его слабой 50-герцовой пульсацией, пульсации выходного напряжения в ИИП как правило, имеют значительно большую амплитуду и лежат в диапазоне от нескольких килогерц до нескольких мегагерц, что создает проблемы распространения излучений в цепи электронной аппаратуры для питания которой предназначен ИИП, а также (по проводам и даже через эфир) в цепи совершенно посторонних электронных приборов. Кроме того, в ИИП приходится принимать специальные меры для предотвращения проникновения высокочастотных излучений в питающую сеть (по которой они распространяются и могут нарушить работу других электронных приборов) путем использования специальных фильтров, рис. 15.55.

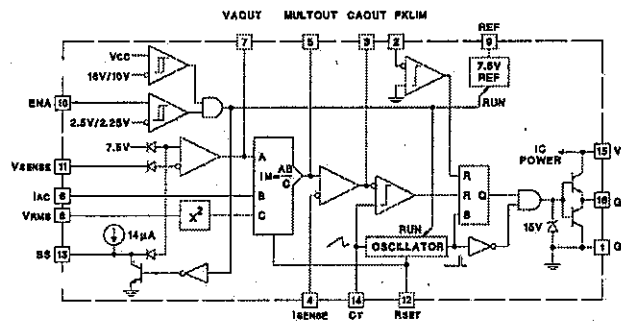


Рис. 15.51. Микросхема управления (UC 1854 типа) бустерным конвертером

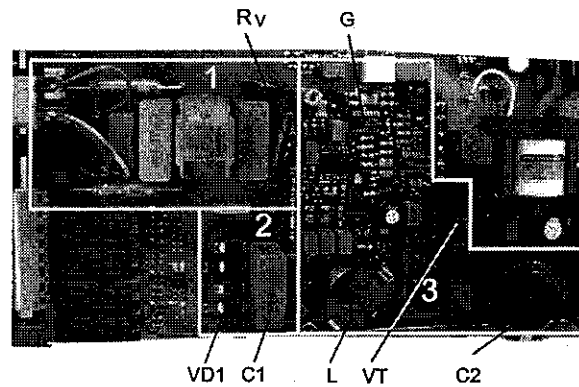


Рис. 15.52. Фрагмент печатной платы ИИП с бустерным конвертером
1 — входной фильтр; 2 — входной выпрямительный мост (VD1) с фильтрующим конденсатором C1; 3 — корректор коэффициента мощности; RV — варистор; G — микросхема управления бустерным конвертером, L — дроссель; VT — коммутирующий транзистор; C2 — высоковольтный накопительный конденсатор

Плоский модуль ИИП (рис. 15.53, справа) является универсальным источником питания микропроцессорных реле защиты серии SPAC, SPAD, SPAU и др., который вдвигается по направляющим в корпус реле. Естественно, использовать в такой конструкции ЛИП с крупным трансформатором затруднительно.

Но, что мешает вместо одного крупного многообмоточного трансформатора с тремя выходными напряжениями применить три отдельных маленьких трансформатора, для которых вполне достаточно места на печатной плате ЛИП? В этом случае габаритные размеры ЛИП будут не намного отличаться от ИИП. Даже в случае мощного источника с одним уровнем выходного напряжения можно использовать несколько плоских трансформаторов, соединенных между собой параллельно. Так что наличие малого по размерам трансформатора не является абсолютным преимуществом ИИП.

Что касается очень широкого диапазона входных напряжений, при которых обеспечивается работоспособность ИИП за счет использования ШИМ в системе управления основного ключевого элемента, то это преимущество представляется нам

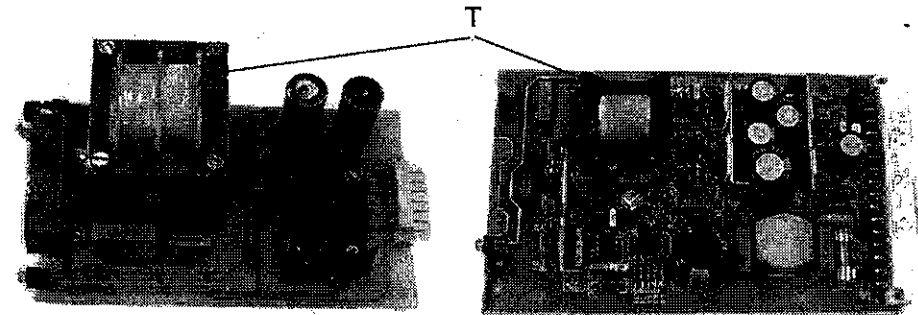


Рис. 15.53. Линейный (слева) и импульсный (справа) источники питания с одинаковыми техническими характеристиками. Т — трансформатор

весьма условным. Ну, действительно, так уж важно на практике, что ИИП может работать при входных напряжениях, изменяющихся в пределах от 48 до 312 В? Ведь этот диапазон охватывает сразу несколько рядов номинальных напряжений, таких как: 48, 60, 110, 127, 220 В. Совершенно очевидно, что в конкретной аппаратуре ИИП будет работать при каком-то одном номинальном напряжении (изменяющемся в пределах не более, чем $\pm 20\%$), а не сразу на всех одновременно. А если необходимо использовать аппаратуру при напряжении и 110 В и 220 В, то для этого существуют хорошо известные решения в виде маленького переключателя и отвода от обмотки трансформатора.

Коэффициент полезного действия является важным показателем, если речь идет о мощном источнике, а не об источнике мощностью 25–100 Ватт, которые мы рассматриваем. Кроме того, высокий к.п.д. и отсутствие заметного выделения тепла (что характерно для ИИП) может быть важно в миниатюрном переносном источнике питания полностью закрытого исполнения, например в таком, как источник питания лэптопов. Во множестве других случаев, например, в источниках питания контроллеров и электронных реле промышленного назначения вопрос о к.п.д. источника питания не является актуальным.

Возможность работы от сети постоянного тока является важнейшим и абсолютным преимуществом ИИП. Линейные источники принципиально не могут работать от сети постоянного тока.

Вот, вкратце, анализ преимуществ ИИП перед ЛИП. Рассмотрим теперь недостатки ИИП.

К недостаткам ИИП можно отнести наличие высокого уровня импульсных шумов на выходе источника, рис. 15.54.

В отличие от ЛИП с его слабой 50-герцовой пульсацией, пульсации выходного напряжения в ИИП как правило, имеют значительно большую амплитуду и лежат в диапазоне от нескольких килогерц до нескольких мегагерц, что создает проблемы распространения излучений в цепи электронной аппаратуры для питания которой предназначен ИИП, а также (по проводам и даже через эфир) в цепи совершенно посторонних электронных приборов. Кроме того, в ИИП приходится принимать специальные меры для предотвращения проникновения высокочастотных излучений в питающую сеть (по которой они распространяются и могут нарушить работу других электронных приборов) путем использования специальных фильтров, рис. 15.55.

оставляющей в выходном напряжении и в промежуточные повышенные требования к многочисленным элементам в схеме ИИП, которые, к сожалению, не учитываются при проектировании ИИП. Как правило, типы этих конденсаторов выбираются исходя из их рабочего напряжения и габаритам, без учета их характеристик на высокой частоте. А между тем, далеко не все типы конденсаторов способны выдерживать под воздействием напряжения высокой частоты, а именно импеданс на высоких частотах. В результате не учета этого фактора электролитические конденсаторы заметно нагреваются из-за повышенных электрических потерь на высокой частоте. Повышенная температура интенсифицирует химические реакции в конденсаторе что, в свою очередь, приводит к ускоренному растворению элементов корпуса конденсатора и вытекает в электролита прямо на печатную плату, что при очень плотном монтаже приводит к коротким замыканиям между разнопотенциальными выводами или, наоборот, к обрыву цепей вследствие растворения медных дорожек печатной платы (даже несмотря на наличие прочного покрытия дорожек платы), рис. 15.56.

Другой распространенный тип повреждений ИИП, обусловленный повышенной температурой электролита — быстрое (в течение нескольких лет) высыхание электролита и значительное (на 30–70%) снижение емкости конденсаторов, что приводит к резкому ухудшению характеристик источника питания, а иногда и полной потере его работоспособности.

Для обеспечения эффективной работы КKM, силовой коммутационный элемент (обычно, транзистор MOSFET) должен обладать как можно более низким сопротивлением в открытом состоянии. Величина этого сопротивления в значительной степени зависит от максимального рабочего напряжения транзистора. Для транзисторов с максимальным рабочим напряжением 500–600 В это сопротивление составляет 0,05–0,3 Ома, тогда как, для транзисторов на более высокие напряжения (1000–1500 В) это сопротивление на один — два порядка выше (например, 12 Ом для

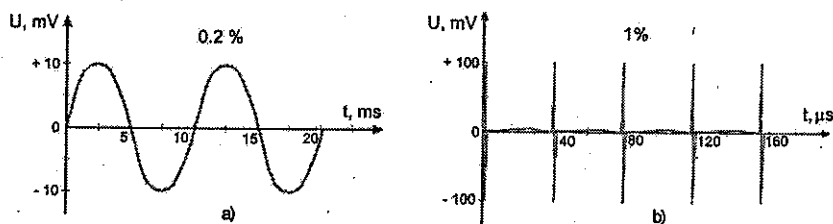


Рис. 15.54. Типовые уровни пульсаций выходного напряжения для ЛИП (а) и ИИП (б) с выходным напряжением 12 В

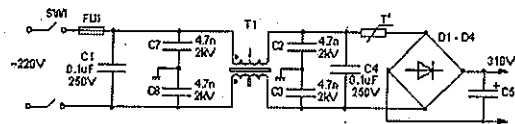


Рис. 15.55. Схема типового фильтра, устанавливаемого на входе ИИП

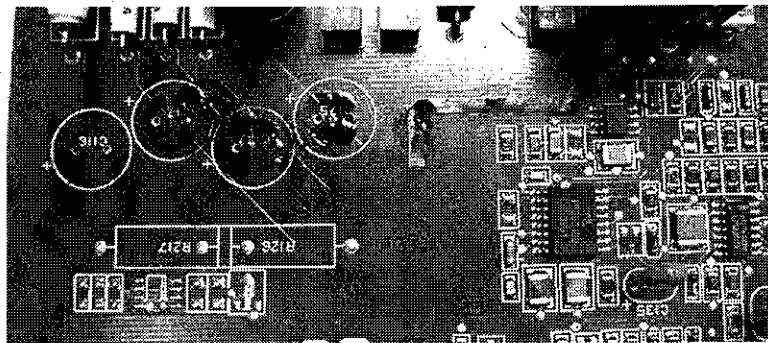


Рис. 15.56. Медные дорожки печатной платы ИИП, поврежденные просочившемся из конденсаторов электролитом

транзистора 2SK1794 на напряжение 900 В; 17 Ом для транзистора IXTP05N100 на напряжение 1000 В; 7 Ом для транзистора STP4N150 на напряжение 1500 В). Этим объясняется выбор относительно низковольтных (с максимальным рабочим напряжением 500–600 В) транзисторов для КKM. Например, в реальных конструкциях ИИП весьма ответственных устройств, используемых в электроэнергетике, таких как микропроцессорные реле защиты и регистраторы аварийных режимов широко применяются транзисторы типов IRF440, APT5025 и др. с максимальным напряжением 500В, что совершенно недостаточно для работы в промышленной электрической сети с напряжением 220В из-за наличия значительных коммутационных и атмосферных перенапряжений. Как известно, для защиты от таких перенапряжений электронная аппаратура снабжается, обычно варисторами. Однако, из-за недостаточной нелинейности характеристики вблизи рабочей точки, варисторы выбираются таким образом, чтобы между длительно приложенным рабочим напряжением и напряжением срабатывания под воздействием импульсного перенапряжения (так называемое «clamping voltage») была бы довольно существенная разница. Например, для варисторов любого типа, предназначенных для длительной работы при номинальном напряжении переменного тока 220 В clamping voltage составляет 650–700 В. В источниках питания упомянутых выше микропроцессорных устройствах использованы варисторы типа 20K431 с clamping voltage 710 В. Это означает, что при воздействии импульсов напряжения с амплитудой ниже 700 В варистор не обеспечит защиты электронных компонентов источника питания, особенно силовых транзисторов (500 В), включенных напрямую в цепь сети.

На высокой рабочей частоте трансформатор и катушка индуктивности в КKM обладают высоким импедансом, ограничивающим ток, протекающий через них и через коммутирующие элементы. Однако, сбой в работе микросхем, обеспечивающих управление силовыми ключами КKM или основного силового ключа ИИП (например, в результате воздействия импульсной помехи), приводит к переходу в режим работы на постоянном токе (то есть с очень низким импедансом) и резкой токовой перегрузке сразу многих силовых элементов схемы и мгновенному выходу их из строя. Учитывая высокую плотность монтажа ИИП, это приводит часто к повреждению соседних элементов схемы, выгоранию целых участков печатного монтажа. Вообще-то, что касается надежности, должно быть совершенно ясно, что надежность такого сложного устройства, как ИИП, содержащего множество сложных

микросхем и силовых элементов, в том числе, работающих на высоких напряжениях в импульсном режиме с высокими скоростями нарастания тока и напряжения, всегда будет заметно ниже надежности такого простого устройства, как ЛИП, в котором имеется всего лишь несколько электронных компонентов, работающих в линейном режиме.

Плотность монтажа и энергоёмкость ИИП постоянно растут, например, источник типа ЕМА212, рис. 15.48 (справа), при размерах $12.7 \times 7.62 \times 3$ см имеет мощность 200 Ватт. Этому способствует применение схем управления на миниатюрных элементах поверхностного монтажа, очень плотный монтаж силовых элементов, постоянный рост рабочей частоты. Когда-то эта частота не превышала 50–100 кГц. Сейчас уже многие мощные источники с выходным током до 20А работают на частоте 300–600 кГц, а менее мощные, например, работающие под управлением контроллера ADP1621, уже на частоте более 1 МГц и более, что способствует дальнейшему снижению массогабаритных показателей ИИП. Обратной стороной этой медали (которую всячески рекламируют как достоинство ИИП) становится практически полная потеря ремонтпригодности таких устройств.

А нужны ли вообще встроенные источники питания в электронных приборах, контроллерах промышленного назначения, МУРЗ, предназначенные для установки в шкафах управления, рис. 15.57?

Почему бы не выпускать для комплектных систем автоматики такие устройства, как контроллеры, электронные реле, электронные измерительные преобразователи и т.п. вообще без источников питания, а лишь с разъемом, предназначенным для подключения внешнего источника? Этот внешний источник питания, расположенный в шкафу, должен быть, по-нашему мнению, линейным, иметь хороший запас по мощности, должен быть снабжен необходимыми элементами для защиты от перенапряжений, коротких замыканий, и т.п. Более того, в шкафах, относящихся к системам автоматики повышенной надежности, таких линейных источников, соединенных между собой через диод, должно быть два

(так называемый «горячий» резерв). Как это ни покажется странным, но в эпоху импульсных источников питания существует множество компаний (VXI, Lascar, Calex Electronics, Power One, HiTek Power, R3 Power и много других) продолжающих выпускать ЛИП, что свидетельствует об их популярности в определенных областях техники и об их доступности для практического применения. По нашему мнению, указанные выше подход позволил бы значительно повысить надежность систем автоматики, телеуправления, релейной защиты (с питанием от сети переменного тока) без увеличения ее стоимости (вследствие меньшей стоимости электронных приборов без встроенных источников питания).

Аналогичный подход может использоваться и в случае питания электронной аппаратуры (например, тех же микропроцессорных реле за-

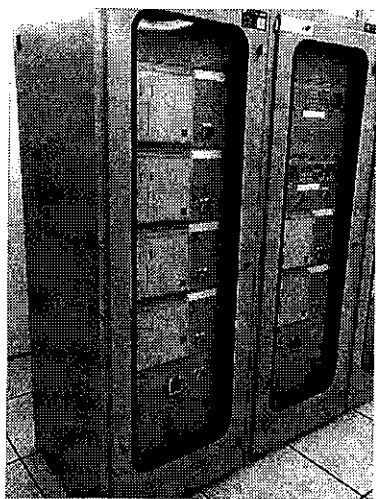


Рис. 15.57. Шкафы с установленными в них МУРЗ

щиты) установленной в шкафах, от сети постоянного тока, с той лишь разницей, что два общих на шкаф источника питания («горячий» резерв) должны быть импульсными, а не линейными. При этом эти источники должны быть подвергнуты серьезной реконструкции. Во-первых, из них должны быть исключены корректоры коэффициента мощности, как совершенно бессмысленные узлы при питании от сети постоянного тока, что само по себе уже повысит надежность источников. Во-вторых, эти ИИП шкафного типа должны быть достаточно крупными и удобными для поиска неисправностей и ремонта (в источниках шкафного типа нет смысла гнаться за компактностью), они не должны содержать элементов поверхностного монтажа. В-третьих, многочисленные электролитические конденсаторы, имеющиеся в ИИП, должны быть сконцентрированы на отдельной плате, предназначенной для простой замены ее после каждых 5 лет эксплуатации (то есть до того, как конденсаторы начнут выходить из строя). Сетевой фильтр должен использоваться готовый (такие фильтры представлены на рынке сотнями моделей), а не собираться из отдельных элементов, для того, чтобы его можно было просто и быстро заменить в случае необходимости. Предлагаемые меры, по нашему мнению, позволят снизить зависимость микропроцессорных устройств релейной защиты от вторичных источников электропитания и значительно повысить ее надежность.

15. 7. Система самодиагностики МУРЗ

Поскольку современные МУРЗ являются устройствами многофункциональными, то есть в одном единственном устройстве сконцентрированы функции 10–15 видов релейной защиты как, например, в МУРЗ типа М-3430, рис. 15.58, то совершенно очевидно, что оставлять такое устройство без «присмотра» недопустимо, ибо отказ любого из общих блоков такого МУРЗ (источника питания, микропроцессора, памяти и т.д.) приведет к полному отказу сразу всех видов защит генератора. По этой причине современные многофункциональные МУРЗ снабжаются системой внутренней самодиагностики, которой, по утверждению производителей, охвачено 70–80% всех внутренних элементов МУРЗ. Эта система призвана блокировать функционирование МУРЗ и выдавать соответствующий сигнал в случае обнаружения неисправности. При наличии резервной защиты, такая система может также активировать ее после блокирования основной. В связи с таким широким охватом системой самодиагностики производители говорят о том, что нет необходимости проверять исправность МУРЗ раз в 2 года, как это делалось, обычно, для электромеханических реле. Правда, производители специального испытательного оборудования, предназначенного как раз для такой периодической проверки МУРЗ, утверждают, что даже теоретически невозможно контролировать более 30–40% внутренних элементов МУРЗ.

Как же построена эта система?

- *Аналого-цифровой преобразователь (АЦП).* Как уже отмечалось ранее, все АЦП работают путём выборки входных значений через фиксированные интервалы времени и таким образом преобразуют синусоидальный сигнал в набор фиксированных амплитуд. Как можно видеть из приведенного на рис. 15.59 примера, это довольно сложное устройство, осуществляющее довольно сложный алгоритм и содержащее множество внутренних узлов.

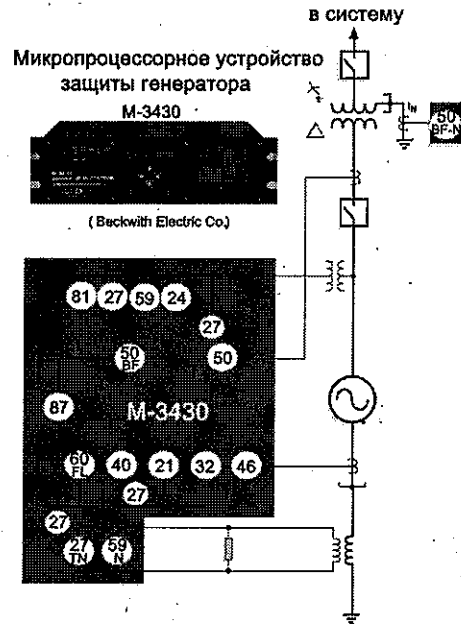


Рис. 15.58. Функциональный состав комплектного микропроцессорного устройства защиты генератора типа М-3430 (Beckwith Electric Co.):

- 21 — дистанционная защита;
- 24 — защита от перевозбуждения генератора;
- 27 — реле пониженного напряжения;
- 27TN — реле пониженного напряжения по 3 гармонике;
- 32 — реле направления мощности;
- 40 — реле гашения поля генератора;
- 46 — реле контроля баланса фаз тока;
- 50 — токовая отсечка;
- 50BF — токовое реле контроля исправности выключателя;
- 59 — защита от повышенного напряжения;
- 59N — реле напряжения нулевой последовательности;
- 60FL — реле контроля предохранителей в цепи трансформатора напряжения;
- 81 — реле частоты;
- 87 — дифференциальная защита

Некоторые современные АЦП настолько сложны, что включают в себя даже небольшой микропроцессор, управляющий их работой. АЦП — это фактически главный узел измерительного устройства. Как и любому сложному измерительному устройству АЦП свойственны различные погрешности и ошибки преобразования входной величины. Это ошибки квантования; аддитивная и мультипликативная погрешности; дифференциальная и интегральная нелинейности передаточной характеристики; апертурная погрешность; ошибка, вызванная наложением частот (aliasing). Как же можно контролировать в процессе непрерывно изменяющейся входной величины исправность такого сложного устройства? А помните старый анекдот про пьяного, который искал утерянный бумажник под фонарем? На вопрос почему он ищет под фонарем, а не там где потерял бумажник, он ответил, что под фонарем светлее. По такому же принципу работает и так называемая «самодиагностика» АЦП. Поскольку единственным элементом с неизменным уровнем сигнала в процессе работы АЦП является источник опорного напряжения 10, то именно на его мониторинге и основана, в большинстве случаев, так называемая «самодиагностика» АЦП. О пользе и эффективности такой самодиагностики читатель может судить сам.

- **Память.** Как мы уже знаем, в МУРЗ имеется два различных вида памяти: ПЗУ (постоянное запоминающее устройство или ROM), предназначенное для хранения управляющей программы и уставок, и ОЗУ (оперативное запоминающее устройство или RAM), предназначенное для временного хранения результатов измерения входных величин и промежуточных вычислений. Управляющий алгоритм представляет собой набор определенных числовых кодов. Из этих кодов составляется некая контрольная сумма, которая запоминается в отдельной ячейке памяти. В процессе работы МУРЗ эта предва-

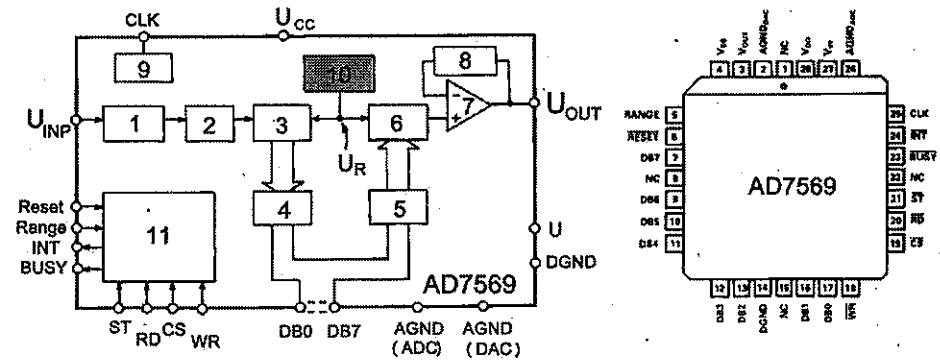


Рис. 15.59. Структура аналого-цифрового преобразователя типа AD7569. 1 — блок установки диапазона; 2 — блок слежения/хранения; 3 — аналого-цифровой преобразователь (АЦП); 4 — регистр АЦП; 5 — регистр цифро-аналогового преобразователя (ЦАП); 6 — ЦАП; 7 — усилитель; 8 — блок установки диапазона; 9 — блок синхронизации; 10 — источник опорного напряжения

рительно записанная контрольная сумма периодически сравнивается с фактической. Несовпадение этих сумм должно указывать на неисправность ПЗУ. Понятно, что процесс вычисления фактической контрольной суммы и сравнения ее с предварительно записанной суммой — это процесс дискретный, производимый с определенными интервалами. А что будет, если повреждение возникнет в промежуток времени между интервалами сравнения контрольных сумм? Произойдет ложное срабатывание реле защиты и отключение линии электропередач? Вопрос отнюдь не гипотетический. Такие реальные случаи не выявленных системой самодиагностики сбоев, описаны в литературе.

Ситуация с самотестированием ОЗУ обстоит намного сложнее, так как содержимое ОЗУ постоянно изменяется случайным образом, причем с большой частотой, в процессе работы МУРЗ. Очевидно, что очень сложно тестировать ОЗУ в процессе функционирования (то есть диагностировать так называемые «динамические сбои»), постоянно перезаписываемые с большой частотой ячейки памяти. Поэтому, как правило, ОЗУ тестируется в автоматическом режиме путем периодического записывания в специально зарезервированные для этого ячейки памяти некоего постоянного числа и периодического считывания этого числа с последующим сравнением этих двух чисел. Совпадение этих чисел должно, по замыслу производителей, якобы подтверждать исправность всего ОЗУ, хотя очень не понятно, как можно судить об исправности всего ОЗУ по факту сохранности информации в нескольких ячейках памяти. Кроме того, хорошо известно, что отсутствие статических ошибок памяти абсолютно не гарантирует возникновения динамических ошибок, то есть ошибок, возникающих непосредственно в процессе записи и считывания информации.

Вопрос о самодиагностике элементов памяти МУРЗ в действительности намного сложнее, поскольку в современных микропроцессорных структурах наблюдается устойчивая тенденция расширения использования элементов памяти. Многие современные интегральные микросхемы высокого уровня интеграции, входящие в состав микропроцессорного устройства, содержат встроенные элементы памяти достаточно большого объема, исправность которых вообще никак не контролируется.

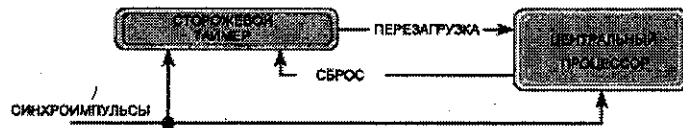


Рис. 15.60. Принцип автоматического контроля исправности микропроцессора с помощью сторожевого таймера

- **Центральный процессор (ЦП).** В отличие от описанных выше сложностей с контролем исправности памяти, самоконтроль ЦП выглядит достаточно простым, рис 60.

Он просто посылает контрольные импульсы с заданным периодом следования в так называемый «watchdog timer» — сторожевой таймер («watchdog» — дословно «сторожевой пес»), который сбрасывается в исходное состояние с приходом каждого нового контрольного импульса, после чего начинается новый отсчет времени. Если к определенному моменту времени с ЦП не поступил очередной контрольный импульс, таймер запускает процесс перезагрузки ЦП. При серьезной неисправности микропроцессора и его «зависании» при перезагрузке, которое обнаруживается таймером как повторное отсутствие контрольного сигнала, происходит блокирование ЦП и выдача сигнала о неисправности центрального процессора. Работа по отслеживанию контрольных импульсов сторожевым таймером синхронизирована с помощью внешних синхроимпульсов (так называемое «стробирование»). Иногда сторожевые таймеры встраиваются непосредственно в микропроцессор, иногда (что предпочтительнее) представляют собой внешние специализированные интегральные микросхемы. Примером таких устройств могут служить микросхемы из серии ADM690 — ADM695, производимый компанией Analog Devices. Такой маленький чип содержит не только сторожевой таймер, но также и монитор напряжения питания ЦП. Пауза между контрольными импульсами сторожевого таймера этой серии может быть 0.1 или 1.6 сек.

Совершенно очевидно, что проверить таким образом исправность сотен тысяч транзисторных наноструктур, из которых собственно и состоит любой микропроцессор, абсолютно невозможно. Речь может идти о мониторинге лишь общей работоспособности ЦП, то есть о том, жив он или мертв. При очень сложной внутренней структуре ЦП, рис. 15.44, содержащей большое количество узлов (регистры для временного хранения команд, данных и адресов; арифметико-логическое устройство; стек, система управления и синхронизации и т.д.) и микроэлементов, контрольные сигналы с ЦП могут продолжать поступать на сторожевой таймер даже если часть внутренней структуры ЦП окажется поврежденной. Очевидно, что повреждение участков структуры ЦП (или участков его внутренней управляющей программы) могут проявиться только во время работы (то есть активизации) этих участков. Если эти участки ЦП активизируются лишь при сигналах, соответствующих аварийным режимам в электрической сети, то это означает, что сторожевой таймер — это слабое утешение.

Сам по себе сторожевой таймер — это устройство, выполненное по такой же самой технологии, как и все остальные устройства микроэлектроники (рис. 15.61) и, точно так как и все остальные устройства, содержащие микроэлектронные компоненты, подвержен отказам и сбоям в работе. Вследствие описанного выше алгоритма

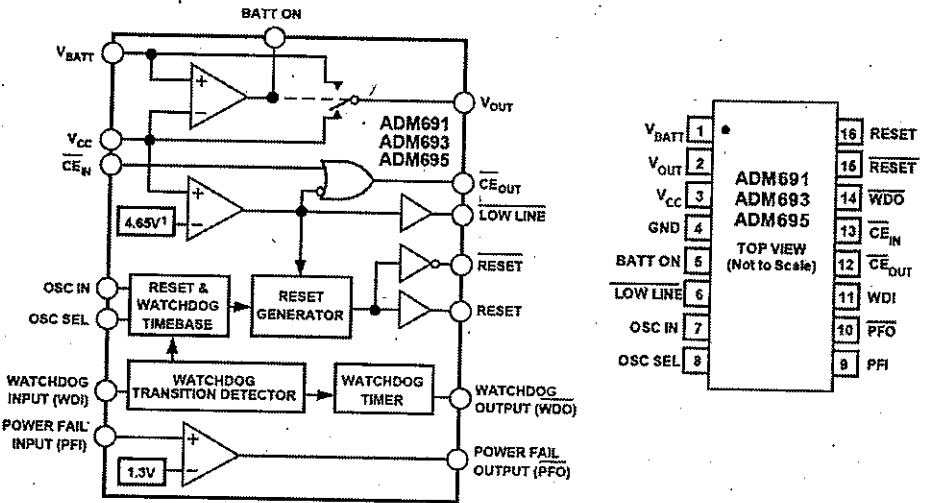


Рис. 15.61. Блок-схема сторожевого таймера («watchdog») серии ADM691 — ADM695, производимого компанией Analog Devices

работы сторожевого таймера, его отказ в процессе нормального функционирования МУРЗ может привести либо к блокированию ЦП и выходу из строя всего МУРЗ, либо к тому, что он не заметит «зависания» ЦП, в результате чего релейная защита не сработает должным образом при возникновении аварийного режима. Таким образом, работоспособность всего МУРЗ оказывается в очень сильной зависимости от исправности одного маленького чипа, называемого «watchdog».

Еще одним важным обстоятельством является то, что ЦП вовсе не является каким-то отдельно стоящим элементом, правильное функционирование которого в составе МУРЗ не зависит от исправности десятков других сложных интегральных микросхем, с которыми связан ЦП, но самодиагностика которых не предусмотрена.

Достаточно взглянуть на печатную плату блока центрального процессора, рис. 15.27, чтобы понять, что исправность самого ЦП еще не говорит об исправности всего этого блока.

Повреждение любого из многочисленных микроэлектронных (и не только!) компонентов этой многослойной платы с неизбежностью приведет к нарушению правильного функционирования МУРЗ, и никакой watchdog здесь не поможет.

- **Источник питания.** Микропроцессоры, обычно, весьма чувствительны к уровню питающего напряжения и могут производить непредсказуемые операции при определенном снижении напряжения питания, в связи с чем, в МУРЗ осуществляется постоянный мониторинг уровня напряжения питания ЦП. Как отмечалось выше, микросхемы семейства ADM 691-695 могут быть использованы для непрерывного контроля напряжения питания МУРЗ. Как и в случае со сторожевым таймером, это микросхема производит генерацию сигнала блокирующего работу ЦП при недопустимом снижении напряжения питания. Блокирующий сигнал остается до тех пор, пока напряжение питания не восстановится.

- **Выходные электромагнитные реле.** Как показано в исследованиях, выполненных нами ранее, контакты миниатюрных электромагнитных реле (обычно используемых во всех типах МУРЗ в качестве выходных элементов, непосредственно управляющих отключающими катушками высоковольтных выключателей или катушками промежуточных реле) работают со значительной перегрузкой. Поэтому надежность этих реле существенно снижена по сравнению с величиной, нормируемой заводом-изготовителем. С другой стороны, в рекламных проспектах МУРЗ различных производителей обязательно отмечается, что исправность таких важных элементов, как выходные реле, непрерывно контролируется средствами самодиагностики МУРЗ. В действительности оказывается, что в большинстве случаев контролируется вовсе не контакты реле, как наиболее нагруженные элементы, а лишь целостность обмотки управления реле, путем пропускания через нее постоянного слабого тока, не вызывающего срабатывания. Попытки контролировать положение контактов выходных реле (как, например, это сделано в рассмотренном ранее реле типа Т60) вряд ли можно признать успешными из-за сложности, неудобства и малой эффективности.
- **Узлы цифровых и аналоговых входов.** Как было показано выше, узел цифровых входов — это набор мощных гасящих резисторов, оптронов, электронных фильтров, мультиплексоров и т.д., смонтированных, обычно, на плате вместе с выходными реле (рис. 15.21), а узел аналоговых входов — это трансформаторы тока и напряжения, смонтированные, как правило, на отдельной плате (рис. 15.10).

По объяснению некоторых производителей, эти узлы только частично охвачены самодиагностикой, причем без всяких пояснений того, как именно это сделано, хотя некоторые специалисты отмечают, что в действительности они вовсе не охвачены самодиагностикой. Платы аналоговых и цифровых входов МУРЗ имеют, как правило, несколько различных конфигураций. Тип платы, установленной в данном конкретном МУРЗ должен быть обязательно введен в его память. Для того, чтобы прояснить ситуацию и расставить точки над *i*, мы заменили плату входов у МУРЗ типа REL316, тип которой записан в его памяти, на плату другого типа без изменения записи в памяти МУРЗ и включили его. Оказалось, что МУРЗ загружается в нормальный режим работы, совершенно не замечая подмены целой платы. Естественно, что правильно функционировать он уже не будет. О какой же самодиагностике исправности внутренних компонентов этих узлов вообще может идти речь в такой ситуации? Как говорится, комментарии излишни.

В заключение этого раздела следует отметить, что вопреки распространенному мнению, внутренняя самодиагностика на самом деле не является средством, предназначенным для снижения интенсивности отказов МУРЗ, то есть повышения его надежности. Целью такой самодиагностики является предотвращение ложных срабатываний (или, наоборот, несрабатываний, когда это требуется) релейной защиты и выдача сигнала тревоги о неисправности МУРЗ до возникновения аварийного режима в сети, а не во время его.

15. 8. Немного о будущем

В конце раздела, посвященном рассмотрению источников питания, мы уже затронули вопрос о необходимости изменения в будущем принципов, положенных в основу существующих конструкций МУРЗ. Говоря о будущем МУРЗ, следовало бы упомянуть также выдвинутую нами ранее идею о том, что будущие МУРЗ должны быть построены по принципу персональных компьютеров, то есть они должны выпускаться и свободно продаваться на рынке в виде набора модулей (печатных плат), стандартизированных по выполняемым функциям, по размерам и типу разъемов и представляющих собой отдельные функциональные модули. Эти модули должны задвигаться по направляющим в специальные металлические шкафы, разделенные переборками на секции, каждая из которых предназначена для одного МУРЗ и снабжена клеммными колодками для подключения внешних кабелей. Нумерация клемм также должна быть стандартизована. Между отдельными печатными платами каждого МУРЗ должны быть установлены заземленные металлические переборки. Шкафы с установленными в них модулями должны быть выполнены по специальной технологии, обеспечивающей защиту от проникновения внешних электромагнитных помех (такие шкафы уже сегодня широко представлены на рынке), а также должны быть снабжены специальными фильтрами, установленными на каждом из входящих в этот шкаф кабеле (такие фильтры также разработаны и широко представлены на рынке). Такая тенденция развития конструкций МУРЗ должна привести, по нашему мнению, с одной стороны к резкому снижению их стоимости за счет появления на рынке новых «игроков», специализирующихся на выпуске отдельных универсальных функциональных модулей МУРЗ, а с другой — к существенному повышению качества МУРЗ, их надежности и устойчивости к внешним электромагнитным воздействиям. Купив однажды МУРЗ, потребитель уже не будет привязан на протяжении 15–20 лет к прихотям и заоблачным ценам на запчасти одной единственной компании (которая, обычно, прекращает выпуск устаревших моделей не заботясь о выпуске запчастей для ремонта этих моделей, все еще находящихся в эксплуатации) как это происходит сегодня, а сможет свободно приобретать необходимые ему модули на рынке, а также обновлять и менять конфигурацию отдельных функциональных модулей МУРЗ. Наличие универсальных функциональных модулей позволит создать в будущем и общую программную платформу (некое существование подобное Windows) с набором прикладных программ и библиотек для конкретных видов защиты. А наличие общей программной платформы позволит также автоматизировать процесс диагностики МУРЗ в динамическом режиме путем загрузки в МУРЗ и в симулятор режимов (РЕТОМ, DOBLE, Omicron и др.) полностью соответствующих друг другу наборов уставок и тестовых алгоритмов, что позволит существенно облегчить процесс проверки МУРЗ и резко сократить количество ошибок персонала.

Таким нам видится будущее микропроцессорной релейной защиты. И первым шагом на этом пути будет, очевидно, разработка международных стандартов, формулирующих требования к конструкции и программному обеспечению МУРЗ. Но это уже другая тема...

16. Специальные реле

16.1. Поляризованные реле

Поляризованные реле являются разновидностью электромагнитных реле постоянного тока и отличаются наличием дополнительного источника постоянного магнитного поля, воздействующего на якорь реле. Этот дополнительный источник магнитного поля (называемый «поляризующим») выполнен, обычно, в виде постоянного магнита.

Поляризованные реле известны со времен первых клопферов в телеграфии, рис. 16.1. Характерными особенностями поляризованных реле являются, во-первых, полярность включения обмотки и, во-вторых, очень высокая чувствительность. Последнее объясняется тем, что постоянный магнит уже создает значительную часть магнитного потока, необходимого для срабатывания реле, поэтому с помощью катушки реле создается лишь небольшой дополнительный магнитный поток, по величине значительно меньший, чем в обычных реле. Некоторые типы поляризованных реле способны срабатывать от сигнала мощностью в несколько миллионных долей Ватта!

Магнитная цепь поляризованного реле, естественно, сложнее магнитной цепи обычного электромагнитного реле, рис. 16.2, а само реле дороже обычного.

Магнитный поток Φ_m постоянного магнита, проходящий через якорь реле, разветвляется на две части: поток Φ_1 , проходящий через левый рабочий зазор, и поток Φ_2 , проходящий через правый рабочий зазор. При наличии только этих магнитных потоков (тока в катушке нет) якорь реле расположится

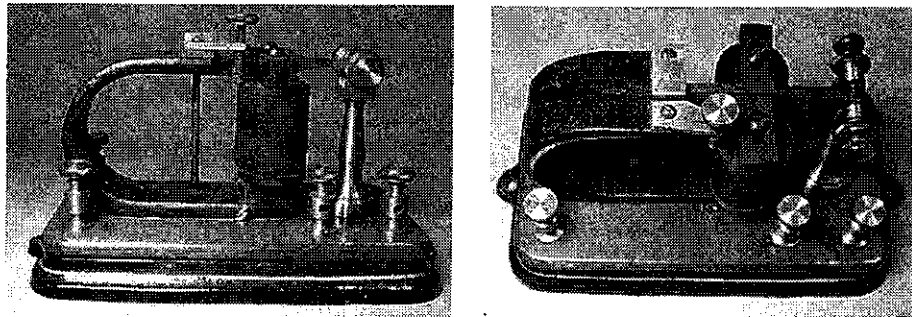


Рис. 16.1. Древнее поляризованное реле (ориентировочно, 1900 год) повышенной чувствительности с постоянным магнитом подковообразной формы

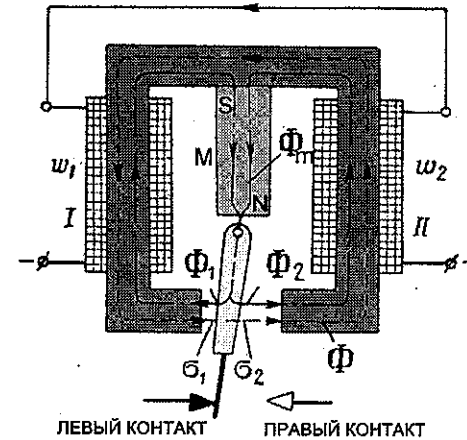


Рис. 16.2. Упрощенная магнитная цепь поляризованного реле.
 M — постоянный магнит;
 Φ_m — поляризующий магнитный поток постоянного магнита;
 Φ_1 — магнитный поток левого зазора σ_1 между якорем и магнитопроводом; Φ_2 — магнитный поток правого зазора σ_2

справа или слева от среднего нейтрального положения, потому что нейтральное положение в такой магнитной системе не устойчиво.

После появления тока в катушках w_1 and w_2 возникает дополнительная магнитодвижущая сила и рабочий магнитный поток Φ , проходящий через оба рабочих зазора. При этом сила, воздействующая на якорь, будет зависеть от:

- величины тока в обмотке,
- силы магнита,
- начального положения якоря,
- полярности тока в обмотке,
- величины отклонения якоря от вертикали в начальном положении,
- величины рабочего зазора.

При определенном сочетании этих параметров якорь реле перебросится в новое устойчивое состояние и замкнет правый контакт, то есть реле срабатывает.

Существует несколько типов магнитной системы поляризованных реле, среди которых наибольшее распространение получили два типа: *дифференциальный* и *мостовой*, рис. 16.3.

В реле с магнитной системой дифференциального типа магнитный поток постоянного магнита, проходящий через якорь реле разветвляется на два потока таким образом, что в левой и правой частях рабочего зазора эти магнитные потоки направлены в противоположные стороны, то есть на якорь воздействует разность этих двух потоков.

В мостовой магнитной системе магнитный поток постоянного магнита в области рабочего зазора и якоря не разветвляется на два потока, и имеет одно направление. А вот поле, создаваемое катушкой разветвляется на два потока, который имеет разные знаки в области рабочего зазора.

Первый тип магнитной системы нашел более широкое применение в поляризованных реле нормального размера, рис. 16.4.

Более поздняя и более совершенная конструкция этого реле, выпуска 70—80 годов, представлена на рис. 16.5.

Широко выпускались также и реле с магнитной системой мостового типа, рис. 16.6.

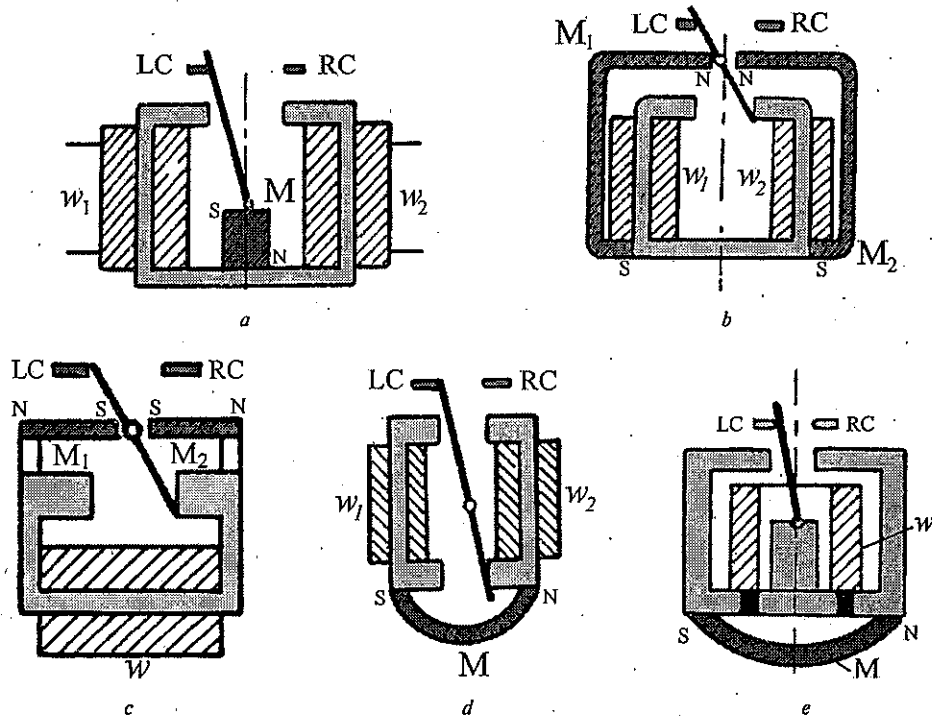


Рис. 16.3. Распространенные схемы магнитной цепи так называемого «дифференциального» (а, б, с) и «мостового» (д, е) типа. w — катушка; М — постоянный магнит; LC — левый неподвижный контакт; RC — правый неподвижный контакт

Регулировкой начального положения якоря поляризованного реле можно существенно повлиять на поведение реле. Регулировка поляризованного реле производится, как правило, винтами, посредством которых изменяется положение стационарных контактов, рис. 16.7, а вместе с ними и якоря.

При нейтральной настройке реле после отключения тока в обмотке якорь (и подвижный контакт) остаются в том положении, в которое он переместился при срабатывании реле, то есть или в правом или в левом положении. Для переключения в другое (исходное) положение необходимо подать на обмотку напряжение обратной полярности (если обмотка одна) или на вторую обмотку (если она есть).

При таком исполнении нет необходимости в применении возвратной пружины, что также способствует повышению чувствительности реле.

Если необходим самовозврат реле в исходное положение после выключения питания обмотки, используют настройку с преобладанием к одному из полюсов, для чего просто вкручивают один из регулировочных винтов, сдвигая соответствующий неподвижных контактов за нейтральную линию, рис. 16.7б.

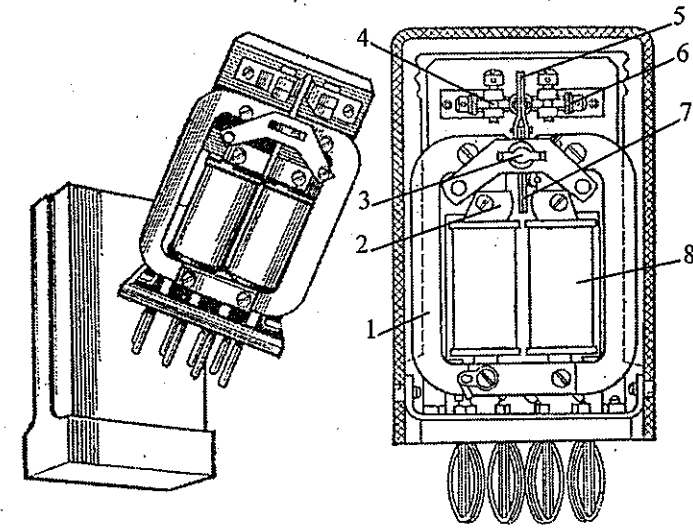


Рис. 16.4. Поляризованное реле серии РП с дифференциальной магнитной системой (соответствующей рис. 16.3б), выпускавшееся в России в 50-х годах прошлого века. 1 — один из двух постоянных магнитов; 2 — полюс сердечника; 3 — ось вращения якоря; 4 и 6 — регулировочные винты неподвижных контактов; 5 — подвижный контакт, укрепленный на якоре; 7 — якорь; 8 — катушки

В случае трехпозиционной настройки в обесточенном состоянии якорь удерживается в среднем положении между контактами (первая позиция) с помощью пружины, рис. 16.7с. При протекании тока в обмотке якорь реле пере-

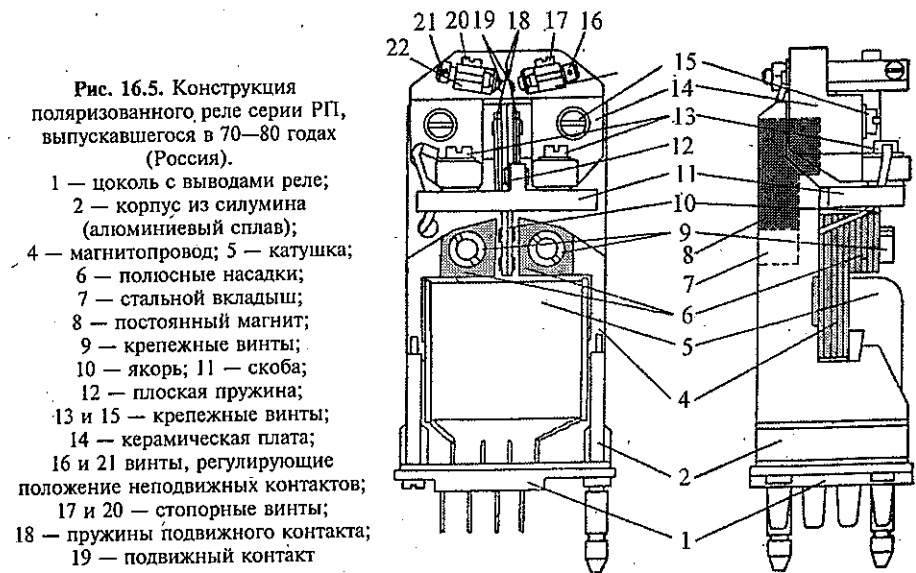


Рис. 16.5. Конструкция поляризованного реле серии РП, выпускавшегося в 70—80 годах (Россия). 1 — цоколь с выводами реле; 2 — корпус из силумина (алюминиевый сплав); 4 — магнитопровод; 5 — катушка; 6 — полюсные насадки; 7 — стальной вкладыш; 8 — постоянный магнит; 9 — крепежные винты; 10 — якорь; 11 — скоба; 12 — плоская пружина; 13 и 15 — крепежные винты; 14 — керамическая плата; 16 и 21 винты, регулирующие положение неподвижных контактов; 17 и 20 — стопорные винты; 18 — пружины подвижного контакта; 19 — подвижный контакт

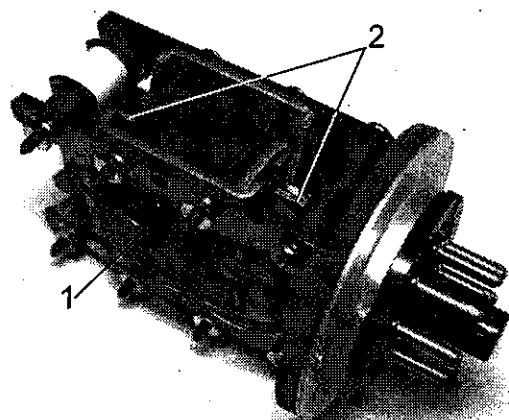


Рис. 16.6. Реле фирмы Sigma со снятым алюминиевым чехлом (60—70 годы).
Магнитная система мостового типа (рис. 13.3d). Габариты: диаметр 51 мм, полная длина 82 мм.
1 — катушка; 2 — якорь

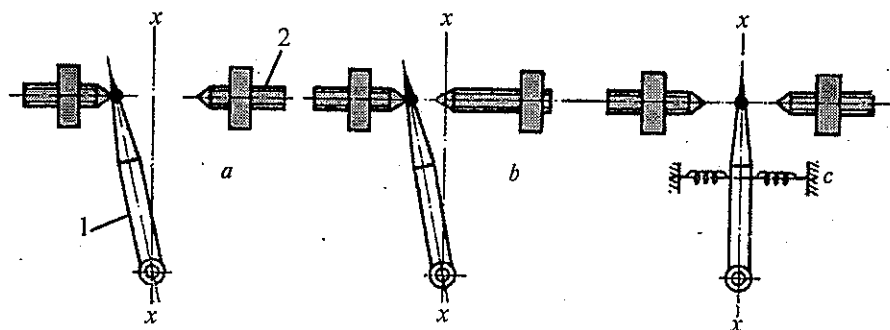


Рис. 16.7. Виды настройки начального положения якоря поляризованного реле:
а — нейтральная; б — с преобладанием; с — трехпозиционная. 1 — якорь с подвижным контактом на конце; 2 — регулировочный винт с неподвижным контактом на конце

брасывается влево (вторая позиция) или вправо (третья позиция) в зависимости от полярности напряжения на обмотке.

Такой принцип настройки поляризованных реле применяется практически всеми производителями таких реле, рис. 16.8.

Как можно видеть из рис. 16.8 в реле компании Sigma использовались контакты жесткого типа. Это наиболее простое но не единственное исполнение контактов поляризованных реле. В таких реле часто использовались контакты специального типа, рис. 16.9.

Основной смысл конструкции этих контактов — гашение ударов подвижных контактов о неподвижные за счет того, что кинетическая энергия расходуется на трение гибких пружин. Это может быть трение концов пружин друг о друга (а), или о дополнительную пружину со специальным покрытием (б), или трение концов пружин о неподвижные опорные винты (с), с помощью которых контактная система может регулироваться до полного исчезновения дребезга.

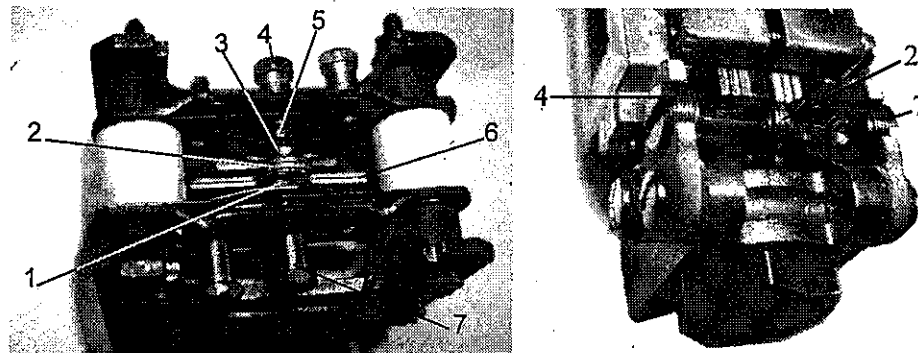


Рис. 16.8. Конструкция регулировочного узла (увеличено) поляризованных реле различных типов, производимых компанией Sigma (60—70 годы, USA).
1 и 3 — неподвижные контакты; 2 — подвижный контакт, расположенный на конце якоря (armature); 4 и 7 — регулировочные винты для настройки начального положения неподвижных контактов и якоря; 6 — якорь (armature)

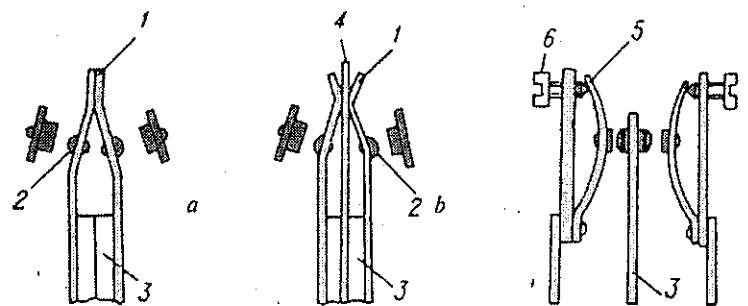


Рис. 16.9. Контакты специального типа, часто используемые в поляризованных реле.
а — гибкий подвижный контакт, состоящий из двух пружин и жесткие неподвижные контакты;
б — гибкий подвижный контакт, состоящий из трех пружин и жесткие неподвижные контакты;
с — жесткий подвижный контакт и гибкие неподвижные контакты; 1 — подвижные контактные пружины; 2 — контактные накладки; 3 — конец якоря; 4 — дополнительная промежуточная пружина; 5 — неподвижные контактные пружины; 6 — опорные винты

16.2. Реле с самоблокировкой (с защелкой)

Реле с самоблокировкой — это реле, которое срабатывает под воздействием одиночного импульса тока в катушке и остается в таком состоянии после окончания действия этого импульса, то есть, блокируется. Иногда такие реле называют также «реле с защелкой».

В реле с самоблокировкой обычно используется два вида блокирующих элементов: магнитный и механический.

Реле с магнитным блокирующим элементом по принципу действия представляет собой поляризованное реле с нейтральной настройкой (см. выше). В отличие от поляризованных реле, реле с самоблокировкой не предназначе-

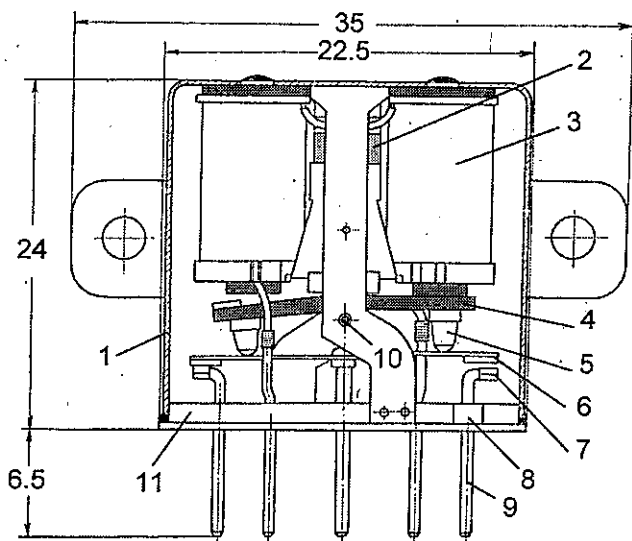


Рис. 16.10. Конструкция миниатюрного реле с самоблокировкой с магнитной защелкой РПС20 type (Russia): 1 — герметичный латунный чехол; 2 — постоянный магнит; 3 — катушка; 4 — плоский симметричный якорь; 5 — толкатели; 6 — подвижный контакт; 7 — неподвижный контакт; 8 — стеклянный бушинг; 9 — выводные штырьки; 10 — ось вращения якоря; 11 — цоколь

но для использования в качестве особо высокочувствительного реле. Иногда не делают никакой разницы между поляризованными реле и реле с самоблокировкой и называют все реле с постоянным магнитом просто «поляризованными реле».

Наверное, это не правильно, так как основная особенность рассмотренных выше поляризованных реле — их особо высокая чувствительность. Это определяет и область применения таких реле. Что касается реле с самоблокировкой, то они не обладают какой-то особо высокой чувствительностью (ну какая особо высокая чувствительность может быть у контактора с защелкой, коммутирующего токи в сотни ампер?). Они предназначены для использования в тех случаях, когда требуется коммутация цепей под действием одиночных импульсных сигналов управления, повышенная устойчивость к ударам и вибрациям, для исключения постоянного потребления энергии от источника питания, как элементы памяти и т. п.

Кроме того, их принцип действия не ограничивается только лишь магнитной блокировкой положения, что вообще выводит значительную часть таких реле из класса поляризованных реле.

Как и обычные электромагнитные реле, реле с самоблокировкой выпускаются на все классы напряжений и коммутируемых мощностей: от миниатюрных и микроминиатюрных реле для радиоэлектронной аппаратуры, имеющих контактную систему и исполнения корпусов, характерных для обычных реле такого же класса по коммутируемой мощности, рис. 16.10, 16.11 до высоковольтных реле и сильноточных контакторов.

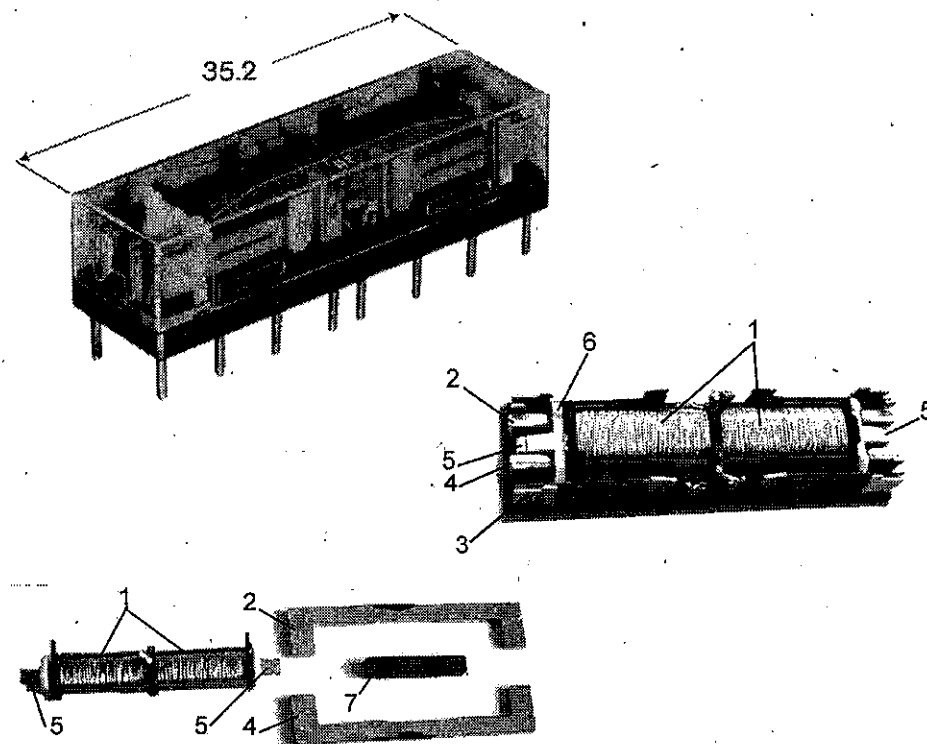


Рис. 16.11. Конструкция миниатюрного реле с магнитной блокировкой типа DS4 компании Euro-Matsushita: 1 — включающая и отключающая катушки; 2 и 4 — пластины магнитопровода; 3 — контакты; 5 — ферромагнитные полюсные насадки; 6 — пластмассовые толкатели, одетые на концы полюсных насадок; 7 — постоянный магнит, расположенный в центре катушки

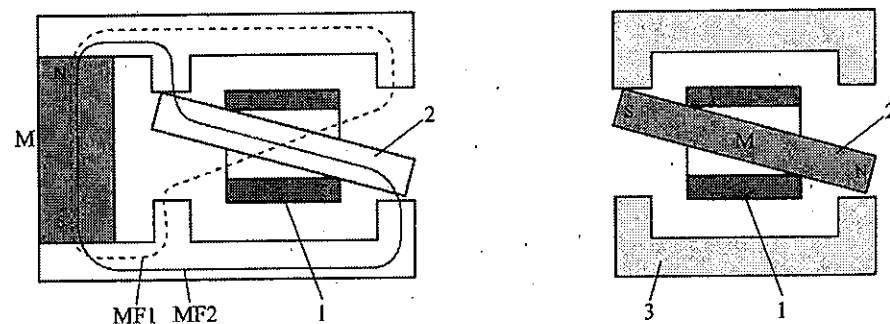


Рис. 16.12. Распространенные варианты магнитной системы дешевых миниатюрных реле с магнитной защелкой в пластмассовых корпусах, выпускаемых многими компаниями. М — постоянный магнит; MF1 — магнитный поток в первом положении; MF2 — магнитный поток во втором положении; 1 — катушка; 2 — поворотный якорь; 3 — ярмо

Магнитные системы реле с самоблокировкой, как отмечалось выше, не отличаются особо высокой чувствительностью и сконструированы так, чтобы максимально упростить реле и уменьшить его габариты, рис. 16.12.

Практически все западные промышленные компании, занятые производством реле, разрабатывают и выпускают реле с самоблокировкой.

В последние годы разработкой особо миниатюрных реле с защелкой начала заниматься и известная российская компания «Северная Заря» (С-Петербург), которой разработаны два типа таких реле, рис. 16.13.

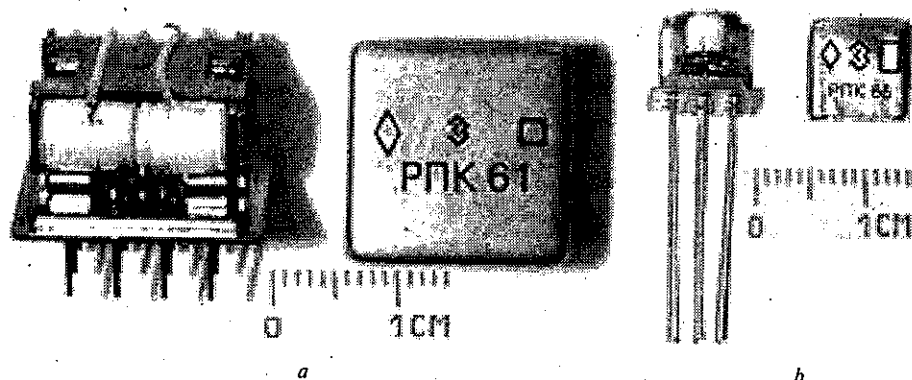


Рис. 16.13. Миниатюрные (а) и микроминиатюрные (б) реле с самоблокировкой российской компании «Северная Заря»; а — типа РПК61; б — типа РПК65

Реле РПК61 — двухобмоточное низкопрофильное реле с размерами 19 x 19 x 12 мм. Реле РПК65 — реле с самоблокировкой с одной обмоткой и размерами 9.53 x 9.53 x 6.99 мм.

Самые маленькие в мире реле с самоблокировкой в металлических корпусах маломощных транзисторов выпускает американская компания Teledyne, рис. 16.14.

Точно такую же конструкцию и внешний вид имеют аналогичные реле, производимые компаниями Omron, Deltrrol и другими.

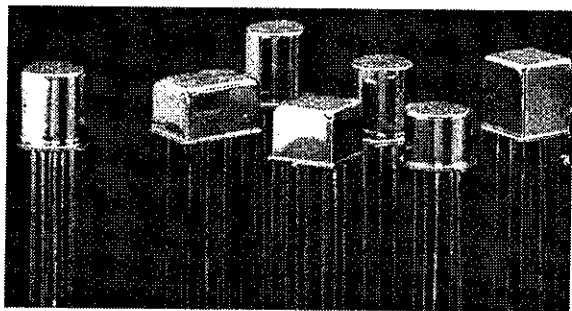


Рис. 16.14а. Самые маленькие в мире реле с самоблокировкой, выпускаемые американской компанией Teledyne Relays. Внешний вид реле в корпусах класса Centigrad® и TO-5

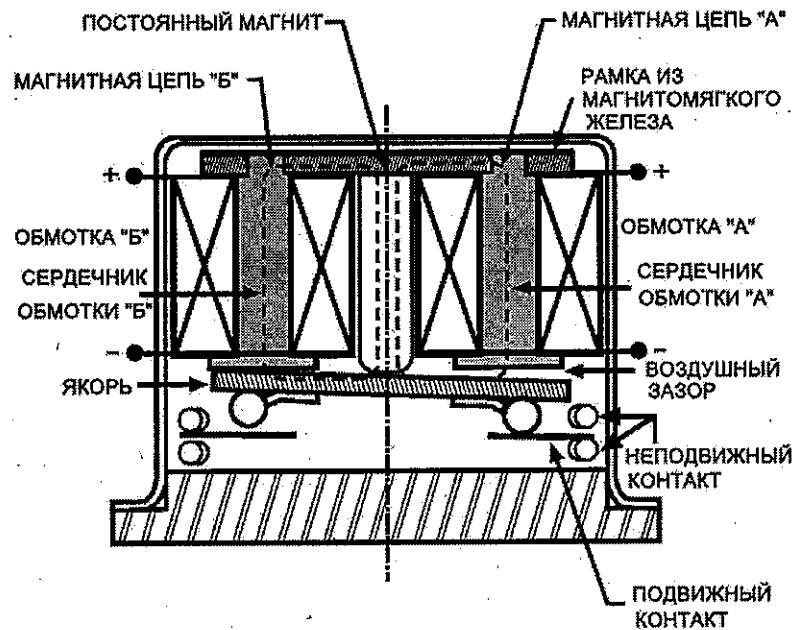


Рис. 16.14б. Конструкция миниатюрных реле с самоблокировкой, выпускаемые американской компанией Teledyne Relays

В этих реле используется несколько иная схема магнитной цепи с качающимся якорем, рис. 16.15, широко применяемая не только в микроминиатюрных реле, но и крупных реле, предназначенных для промышленного применения и для электроэнергетики, рис. 16.16, 16.17.

В этом реле якорь притягивается к той катушке, к которой подведено напряжение в данный момент времени и остается в таком положении до тех пор, пока не будет подано напряжение на вторую катушку. При этом якорь притянется к этой второй катушке и останется в таком положении до тех пор, пока опять не появится напряжение на первой катушке.

Компанию-производители отмечает высокую устойчивость этих реле вибрациям и ударам.

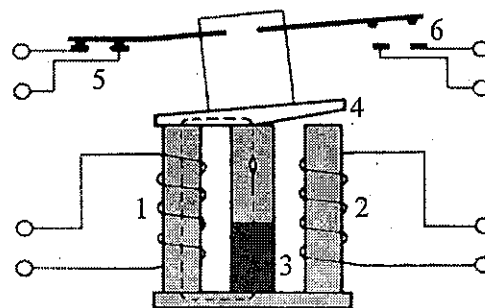
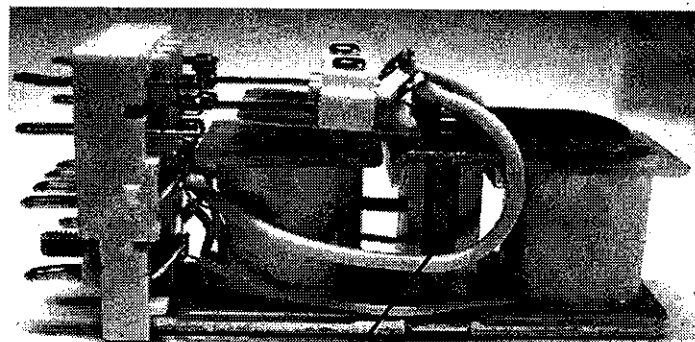
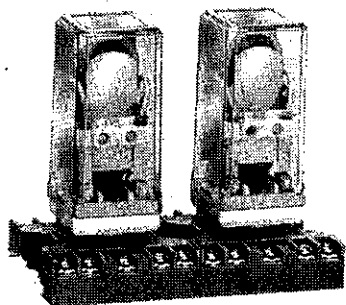


Рис. 16.15. Вариант схемы магнитной цепи, широко используемый в производстве и микроминиатюрных и крупных реле. 1 и 2 — катушки; 3 — постоянный магнит; 4 — якорь; 5 — левые контакты; 6 — правые контакты



МАГНИТ

Рис. 16.16. Реле с магнитной защелкой промышленного назначения RR2KP-U type (Idc Izumi Corp., Japan)



Такой же принцип действия имеет и крупное реле с самоблокировкой компании ASEA, предназначенное для использования в электроэнергетике, рис. 16.17.

В последние годы стали очень популярными реле с самоблокировкой повышенной мощности, которые сейчас выпускаются в большом количестве очень многими компаниями, рис. 16.18.

Разновидностью реле с самоблокировкой являются так называемые реле перекидного типа, рис. 16.19. Это реле имеет обычную для реле с самоблокировкой схему магнитной цепи с постоянным магнитом, но в отличие от рассмотренных выше конструкций, не требует от схемы управления импульсных сигналов управления. Импульсы тока на включение и отключение реле формируются самим реле за счет того, что питание катушки реле осуществляется через собственные нормально закрытые контакты реле. Достаточно подать на входные клеммы такого реле напряжение, точно так же, как и на обычное реле, как из этого напряжения будет сформирован импульс тока, необходимый для срабатывания реле, после чего, цепь питания реле будет автоматически разорвана и реле останется во включенном состоянии за счет удерживающей силы постоянного магнита.

Реле типа RXMVB-2 и RXMVB-4 пригодны для питания как постоянным, так и переменным током. При питании от источника переменного тока реле изменяет свое положение в течение первого полупериода, когда переменный ток течет в таком направлении, что создаваемый им поток больше потока постоянного магнита и направлен ему навстречу. Реле имеют указывающую ру-

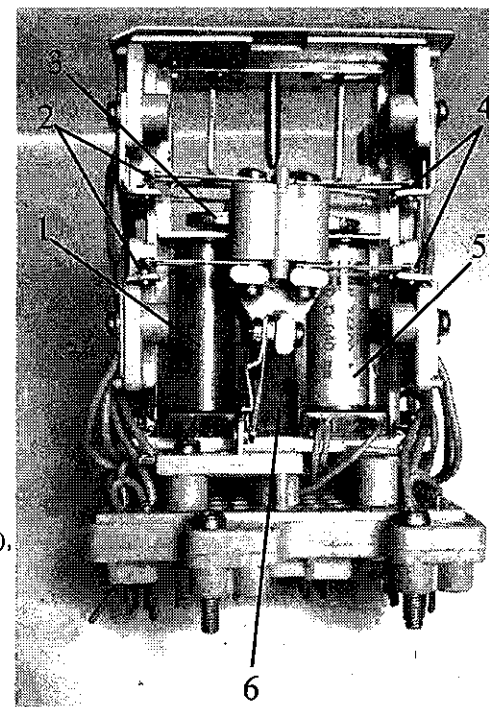


Рис. 16.17. Крупное многоконтактное реле с защелкой типа RXMVB (со снятым чехлом), предназначенное для использования в электроэнергетике (ASEA).
1 и 5 — катушки; 2 — левая контактная система; 3 — качающийся якорь; 4 — правая контактная система; 6 — постоянный магнит

коятку, которая может быть также использована для управления положением реле вручную.

Другой распространенной разновидностью реле с магнитной блокировкой являются реле с сердечником из так называемого реллантного сплава (ферромагнитного сплава, сохраняющего остаточную намагниченность после кратковременного воздействия магнитного поля). Это реле с одной катушкой и сердечником, выполненным из специального ферромагнитного материала (на основе никеля с добавками алюминия, титана или ниобия), который спо-

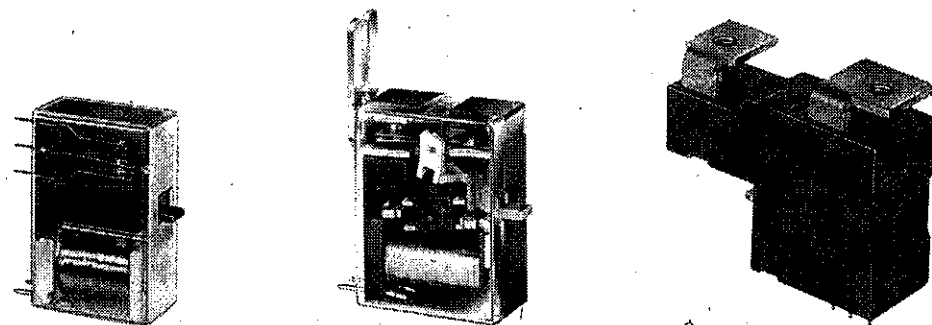


Рис. 16.18а. Мощное реле с самоблокировкой с возможностью ручного возврата промышленного назначения фирмы Gruner AG (Германия) на коммутируемые токи от 10 до 200 А

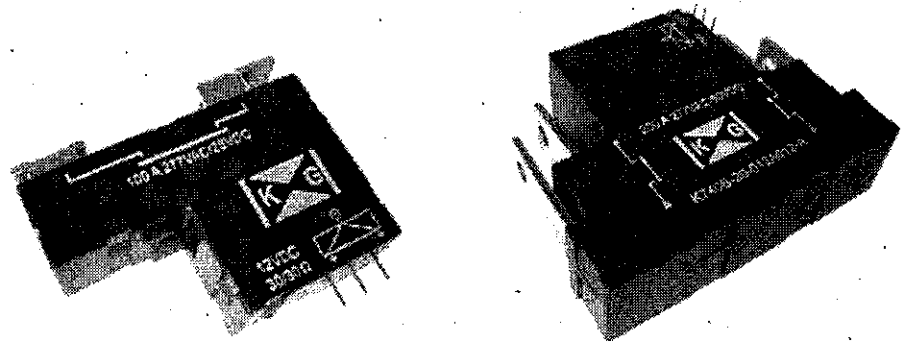


Рис.16.18б. Мощное реле с самоблокировкой фирмы KG Technologies (США) на коммутируемые токи 100 и 200 А

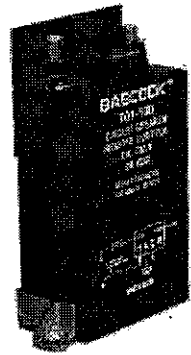
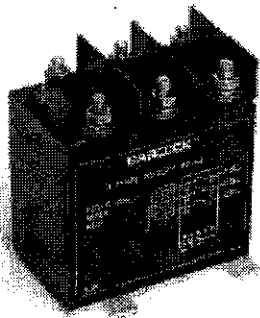


Рис. 16.18с. Мощное реле с самоблокировкой фирмы Babscock (USA) с номинальными коммутируемыми токами 100 и 200 А

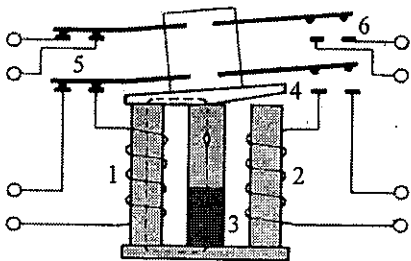
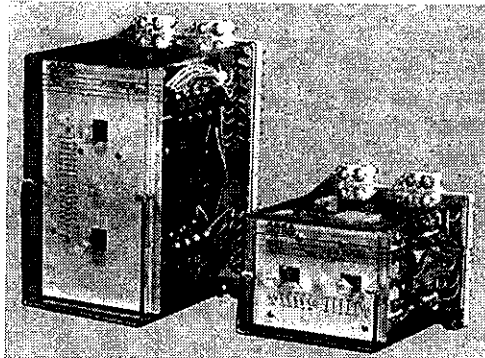


Рис. 16.19. Реле перекидного типа RXMVB-2 и RXMVB-4 (ASEA)



способен быстро намагничиваться под действием одиночного импульса тока в катушке и сохранять свое намагниченное состояние после прекращения действия импульса. Реле такого типа содержат одну катушку с одной или двумя обмотками, намотанными на этой катушке. В первом случае намагничивание и размагничивание материала сердечника производится импульсами тока противоположной полярности, а во втором случае — двумя разными обмотками на общем каркасе, одна из которых намагничивает сердечник и является включающей, а другая — размагничивает и является отключающей. Вся прелесть реле такого типа заключается в том, что для них не требуется какая-то специальная конструкция. Достаточно лишь изготовить сердечник в уже существующей конструкции обычного реле любого типа из магнитно-твердого

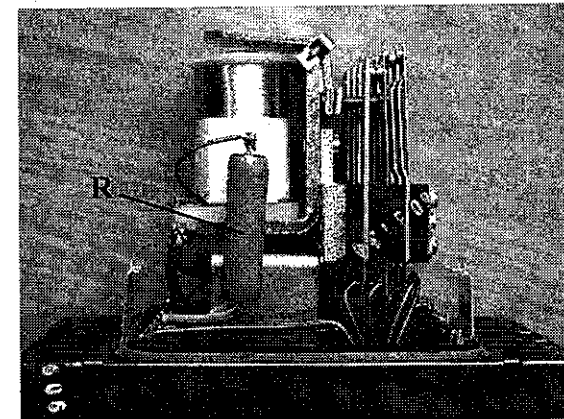
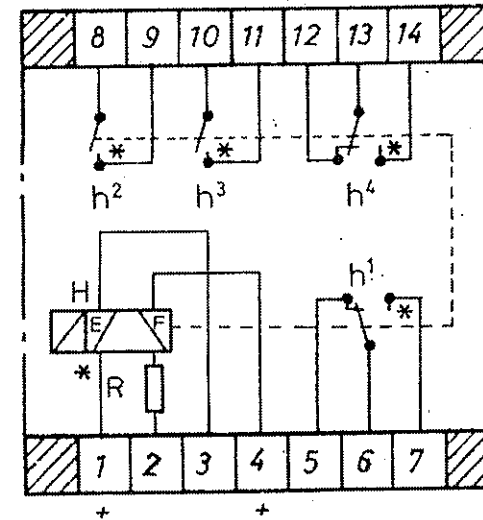


Рис. 16.20. Реле с сердечником из реманентного сплава типа RHN-114 (без кожуха) с дополнительным резистором R, соединенным последовательно с размагничивающей катушкой (катушкой сброса) (AEG)

(реманентного) материала, и реле с самоблокировкой готово! Поэтому-то такое реле по внешнему виду ничем не отличается от обычного электромагнитного реле и может существовать в облике любого реле, и большого и маленького. Единственная проблема, которая возникает при использовании таких реле — это опасность нового перемагничивания сердечника отключающей обмоткой в том случае, если создаваемое ею магнитное поле будет такое же по величине, как и поле включающей обмотки. При этом реле кратковременно выключится и тут же снова включится. Для нормальной работы реле необходимо, чтобы магнитное поле отключающей обмотки было достаточным только для размагничивания сердечника и не достаточным для его повторного намагничивания. Для того, чтобы облегчить пользователю эксплуатацию реле, эти обмотки выполняются разными, или отключающую обмотку соединяют с дополнительным резистором, встроенным в корпус реле, рис. 16.20.

В этом случае при одной и той же величине напряжения, прикладываемого к обмоткам установки и сброса, на сердечник будут воздействовать разные по величине намагничивающие силы.

Принцип магнитной блокировки широко используется и в многочисленных конструкциях высоковольтных реле малой и большой мощности, рис. 16.21, 16.22. Исходное разомкнутое состояние контактов 1, 3 вакуумной дугогасительной камеры выключателя (рис. 16.22) обеспечивается за счет воздействия на подвижный контакт 3 отключающей пружины 7 через тяговый изолятор 5. При подаче сигнала «ВКЛ» блок управления выключателя формирует импульс напряжения положительной полярности, который прикладывается к катушкам 9 электромагнитов. При этом в зазоре магнитной системы появляется электромагнитная сила притяжения, по мере своего возрастания преодолевающая усилие пружин отключения 7 и поджатия 6, в результате чего под действием разницы указанных сил якорь электромагнита 11 вместе с тяговым изолятором 5 и подвижным контактом 3 вакуумной камеры 2 начинает движение в направлении неподвижного контакта 1, сжимая при этом пружину отключения 7. После замыкания основных контактов якорь электромагнита продолжает двигаться вверх, дополнительно сжимая пружину поджатия 6. Движение якоря продолжается до тех пор, пока рабочий зазор в магнитной системе электромагнита не станет равным нулю. Таким образом, выключатель становится на магнитную защелку, т. е. энергия управления для удержания контактов 1 и 3 в замкнутом положении не потребляется.

В процессе включения выключателя пластина 13, входящая в прорезь вала 14, поворачивает этот вал, перемещая установленный на нем постоянный магнит 15 и обеспечивая срабатывание герконов 16, коммутирующих внешние вспомогательные цепи.

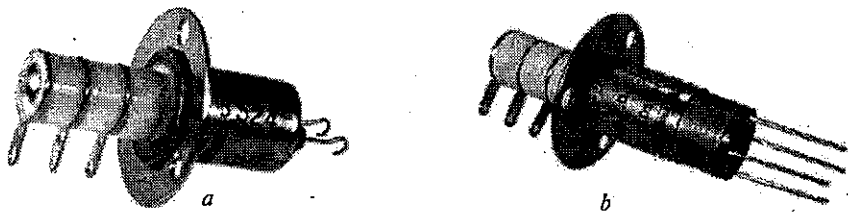


Рис. 16.21. Высоковольтные реле RFID-26S, 2 кВ (а) и RFIJ-26N, 4 кВ фирмы Jennings Co.

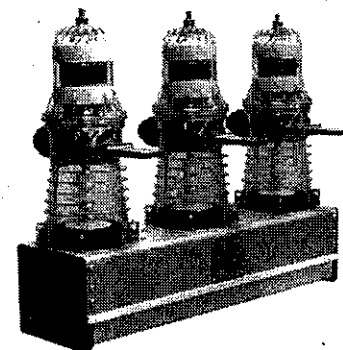
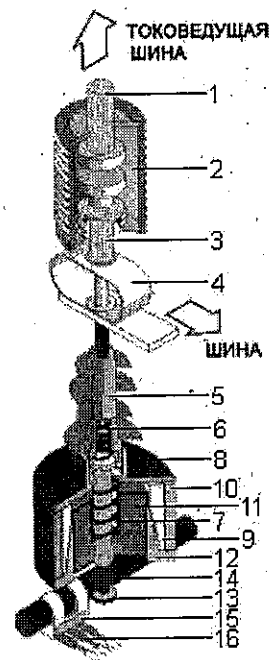


Рис. 16.22. Автоматический выключатель с магнитной защелкой типа ВВ/TEL (Таврида Электрик, Россия). 12 кВ; 1000 А; время срабатывания 25 мсек;
1 — неподвижный контакт ВДК;
2 — вакуумная дугогасительная камера (ВДК);
3 — подвижный контакт ВДК; 4 — гибкий токоосъем;
5 — тяговый изолятор; 6 — пружина поджатия;
7 — отключающая пружина; 8 — верхняя крышка;
9 — катушка; 10 — кольцевой магнит; 11 — якорь;
12 — нижняя крышка; 13 — пластина; 14 — вал;
15 — постоянный магнит; 16 — герконы

При подаче сигнала «ОТКЛ» блок управления формирует импульс тока, который имеет противоположное направление по отношению к току включения и меньшее амплитудное значение. Магнит 10 при этом размагничивается, привод снимается с защелки, и под действием энергии, накопленной в пружинах отключения 7 и поджатия 6 якорь 11 перемещается вниз, в процессе движения ударяя по тяговому изолятору 5, связанному с подвижным контактом 3. Контакты 1 и 3 размыкаются, и выключатель отключает нагрузку.

Еще одной разновидностью реле с самоблокировкой являются реле с механической блокировкой. Они распространены меньше, чем реле с магнитной блокировкой и считаются менее надежными из-за наличия механического узла, который со временем изнашивается и выходит из строя. Тем не менее такие реле выпускаются рядом фирм. Принцип построения механических защелок весьма прост и, иногда, очень оригинален, рис. 16.23.

На рис. 16.23а показано реле с самоблокировкой с механическими элементами блокировки (металлическими штырями) в двух его положения. При переключениях реле меняются местами концы металлических штырей, соединенных с якорем реле. Весьма оригинальное решение!

На рис. 16.23б показано реле с самоблокировкой с пластмассовой защелкой (расположена в центре реле), выполненной в виде зуба, в который заклинивается изогнутая металлическая пластинка при переключениях реле.

Высоковольтное реле с самоблокировкой фирмы Ross Engineering Corp., рис. 16.24, также выполнено с механической блокировкой.

Разновидностью реле с механической блокировкой являются так называемые «запирающие реле» (в англ. языке используется термин «lock-out relay»), рис. 16.25.

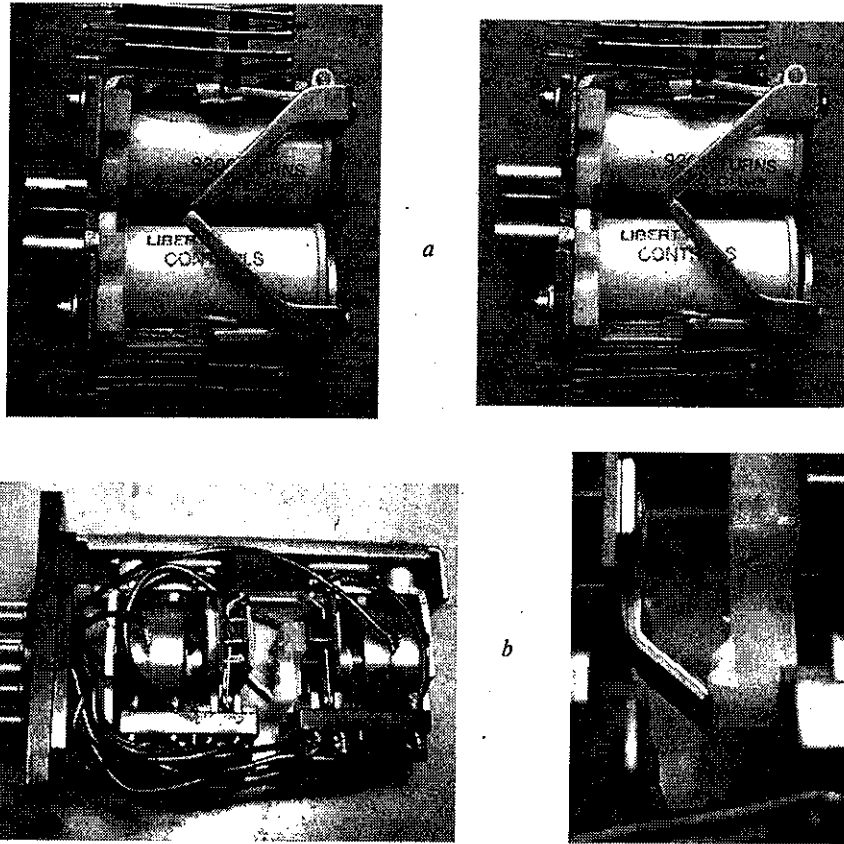


Рис. 16.23. Принципы выполнения реле с самоблокировкой с механической защелкой

Запирающие многоконтактные реле типа НЕА применяются в тех случаях, когда нужно одновременно произвести множество быстрых переключений в различных цепях управления и релейной защиты на подстанциях и электростанциях при поступлении одной единственной команды от какого-то реле защиты и при этом сохранить свое включенное состояние и после исчезновения этой команды. Таким образом, реле НЕА представляют собой быстродействующие многоконтактные промежуточные реле с механической блокировкой и ручным сбросом, снабженные механическим указателем положения реле.

Реле типа НЕА63 является промежуточными реле с ручным или электрическим сбросом; для осуществления последнего имеется поворотный соленоид. Контакты таких реле могут замыкать ток до 50 А при напряжении до 600 В. Номинальный длительный ток контактов составляет 20 А, в течение 1 минуты контакты могут проводить ток до 50 А. Максимально допустимый разрывной ток контактов зависит от индуктивности разрываемой цепи.

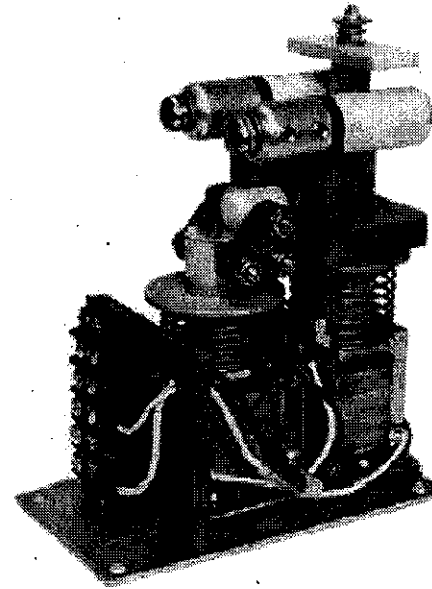


Рис. 16.24. Высоковольтное реле с самоблокировкой типа В-1001-Е (Ross Engineering Corp.)

Существуют реле с самоблокировкой электронного типа. Простейшим типом такого реле является тиристор, включенный в цепь постоянного тока. Как отмечалось выше, такой тиристор, будучи открытым импульсным сигналом управления, останется во включенном состоянии и после окончания действия сигнала управления. Можно использовать и симметричный тиристор (Триаки) для работы в цепи переменного тока, но в этом случае функцию самоблокировки выполняет схема управления.

Электронные реле, использующие этот принцип выпускаются некоторыми фирмами, рис. 16.26.

Серия реле NLF обеспечивает функцию триггера с оптической изоляцией между цепью управления и полупроводниковым выходом. Это твердотельное герметическое реле предназначено для включения токов 1—20 А и выдерживает сквозной ток до 200 А. Если к выходному каскаду приложено напряжение питания, то при

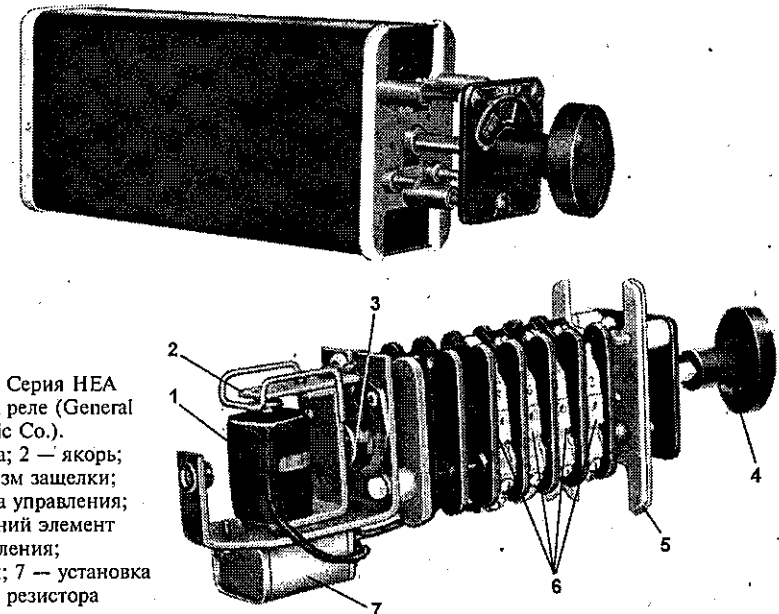


Рис. 16.25. Серия НЕА запирающих реле (General Electric Co.).

- 1 — катушка; 2 — якорь;
- 3 — механизм защелки;
- 4 — рукоятка управления;
- 5 — передний элемент крепления;
- 6 — контакты; 7 — установка диодов и резистора

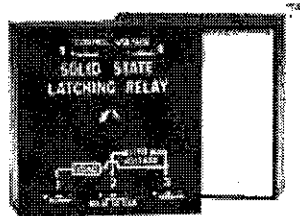
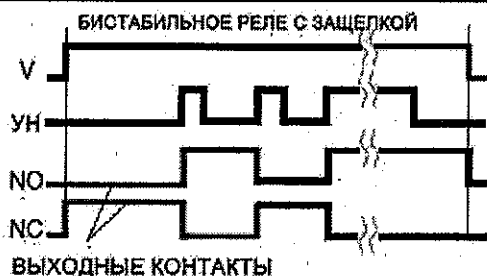
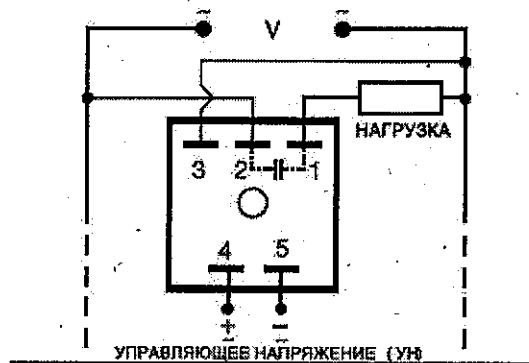


Рис. 16.26. Твердотельное реле с самоблокировкой типа NLF type (ABB)



каждом появлении напряжения управления состояние выхода изменяется на противоположное и фиксируется. Реле разработано для промышленных применений, требующих надежной работы в тяжелых условиях и бесшумной работы. Реле типа NLF2 может включаться при нулевом значении синусоидального напряжения, что увеличивает срок жизни лампы накаливания до 10 раз. Другая разновидность этого реле (NLF1) с произвольным моментом включения относительно нулевого значения синусоидального напряжения наиболее подходит для индуктивных нагрузок. Выходная цепь реле (клеммы 1 и 2, рис. 16.26) нормально разомкнута (или замкнута), если напряжение управление не приложено к клеммам 4 и 5. Когда импульсное или постоянное напряжение прикладывается к этим клеммам, выход замыкается (или размыкается) и фиксируется. Если напряжение управление исчезает и затем опять появляется, состояние выхода изменяется на противоположное и т. д. Для сброса нужно отключить и снова подать напряжение управления или же отключить напряжение питания.

Реле подобного типа выпускаются и многими другими компаниями, рис. 16.27.

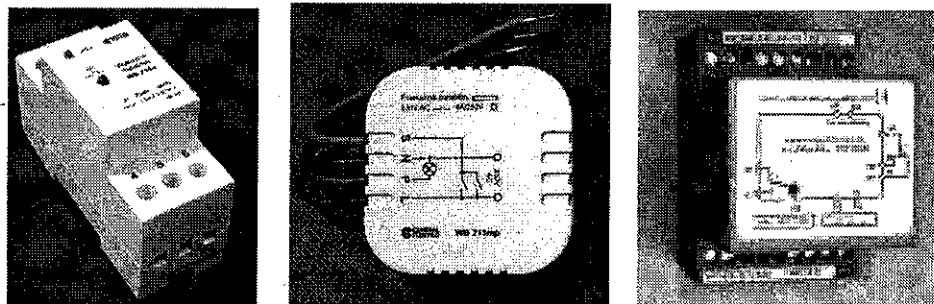


Рис. 16.27. Твердотельные реле с самоблокировкой

16.3. Реле шагового действия (шаговые искатели)

Реле шагового действия (в англоязычной литературе имеющие названия *sequence*, *alternator*, *stepper*, *step-by-step*, *flip-flop* или *impulse* реле, а в русскоязычной литературе называемое *шаговыми искателями*), называемое замыкают или размыкают свои контакты в заданной последовательности. Все реле этого типа имеют храповой или фиксаторный (собачка) механизм, благодаря которому контакты реле изменяют свое состояние (каждый раз на один на один шаг) при подаче повторяющихся импульсов на единственную катушку. Обычно, но не всегда, один импульс замыкает группу контактов, следующий размыкает их и так далее. Эти изменения замкнутых и разомкнутых состояний можно использовать различными способами. Для изменения состояния реле длительность импульса напряжения на его катушке должна составлять примерно 50 мсек. Когда на катушку подается импульс напряжения, якорь реле перемещает рычаг, который в свою очередь поворачивает храповик и кулачок в первое положение последовательности. В этом положении реле остается до тех пор, пока на катушку не будет подан следующий импульс. Реле содержит, по меньшей мере, две системы контактов, что позволяет контактам менять конфигурацию разомкнутых и замкнутых состояний с приходом каждого импульса на катушку. Например, в двухполюсной комбинации с приходом первого импульса один полюс разомкнут, и второй замкнут.

Второй импульс может изменить состояние контактов на противоположное, третий импульс может привести все контакты в замкнутое состояние и четвертый в разомкнутое. В этом примере могут быть и другие последовательности, в зависимости от числа зубьев на храповике и числа выступов на кулачках. На рис. 16.28 показан пример того, как расположение на кулачках контактных элементов может изменять состояние контактов при вращении кулачков с помощью храповика.

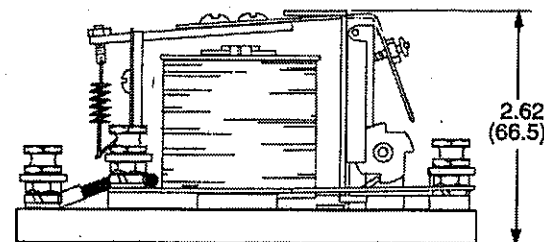
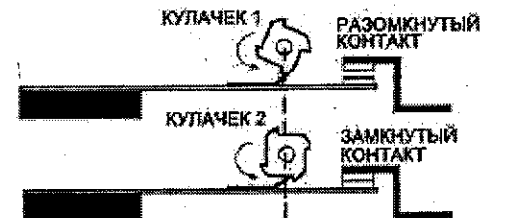


Рис. 16.28. Принцип действия реле шагового действия

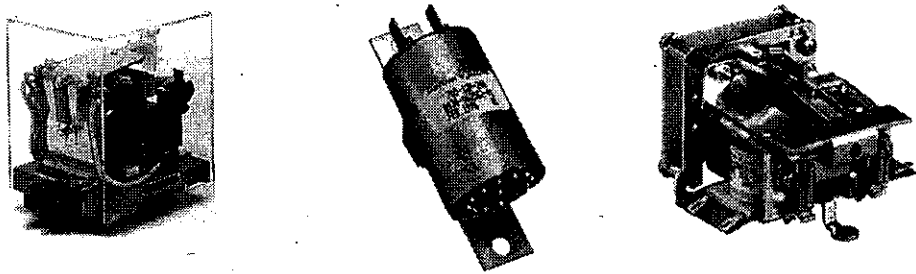


Рис. 16.29. Внешний вид реле шагового действия, производимых некоторыми компаниями.
1 — храповое реле типа G40 type (Omron); 2 — реле шагового действия серий 705 (Guardian Electric); 3 — реле шагового действия C85 (Magnecraft)

Типичное применение реле шагового действия — это дистанционный пуск и остановка конвейера нажатием одной единственной кнопки мгновенного действия. Несколько таких кнопок могут быть соединены параллельно для управления конвейером с разных мест (первое нажатие включает конвейер, повторное нажатие той же кнопки выключает его). Другой пример применения таких реле — это каскадное включение системы с большими нагрузками для уменьшения пусковых токов.

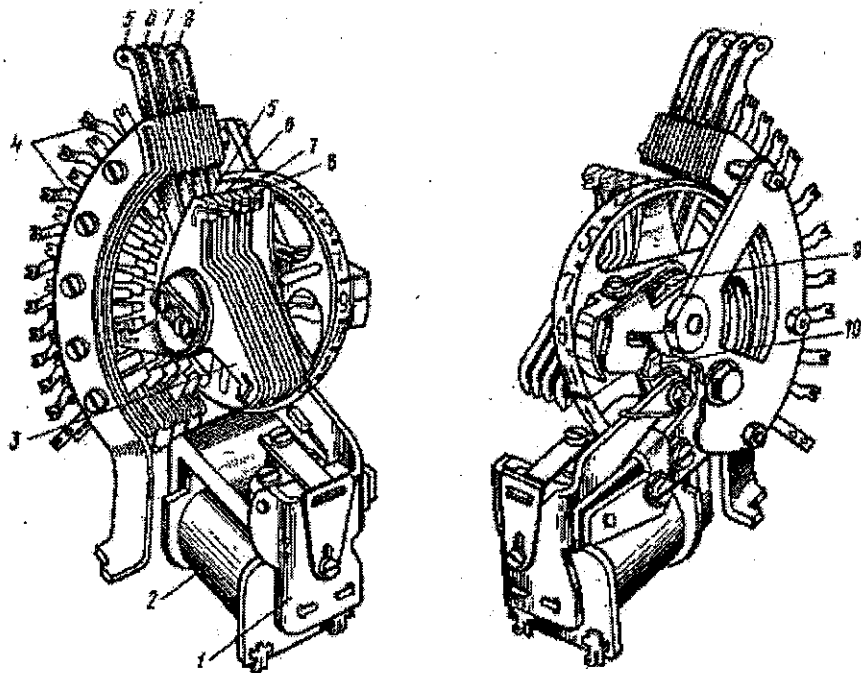


Рис. 16.30. Шаговый искатель, используемый в телефонной связи.
1 — якорь; 2 — электромагнит; 3 — трехлучевые контактные щетки; 4 — контактные ламели;
5—8 — входы щеток; 9 — собачка; 10 — храповик

Одной из разновидностей реле шагового действия является так называемый шаговый искатель, применяемый в телефонной связи для соединения с абонентом номера, набранного на диске телефонного аппарата. В этом устройстве (рис. 16.30) при поступлении каждого импульса на катушку контактные щетки поворачиваются на одну позицию, замыкая соответствующие контакты. Если соединить между собой номеронабиратель телефонного аппарата, источник постоянного напряжения и шаговый искатель, то при наборе на телефонном аппарате, например, цифры «5» на катушку шагового искателя поступит пять импульсов тока (количество импульсов может быть и другим, но кратным 5), при этом контактные щетки шагового искателя пройдут пять шагов и останутся в позиции, соответствующей цифре «5».

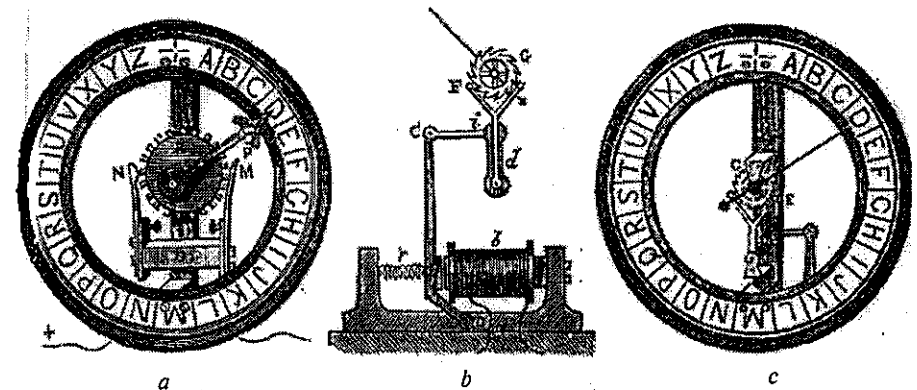


Рис. 16.31. Передающий диск (а) и принимающий диск (с), используемые в буквенной телеграфной системе Фромента 1851 года (из Руководства по телеграфу Шаффнера), вместе с электромагнитом, храповиком и кулачком, используемые с принимающим диском (b)

Дисковые телефонные системы получили свое имя благодаря использованию диска или эквивалентного устройства, на который воздействует абонент или оператор, создавая импульсы тока, которые управляют процессами переключения в удаленном центральном офисе. Однако, использование дисков для таких целей на самом деле имеет значительно более древнюю историю, чем сама телефония. Впервые они были предложены в 1836 году В. Куке (William F. Cooke) для телеграфии и впервые были применены на практике проф. Витстоуном (Wheatstone) в 1839 году. В течение последующих лет они подверглись многочисленным усовершенствованиям и были применены не только в дисковых телеграфных системах, но и в пожарных тревожных системах и районных курьерских системах. На рис. 16.31 показаны телеграфные передающие и принимающие диски Фромента 1851 года.

Первый патент № 222.458 на центральную телефонную станцию был заявлен 10 сентября 1879 года и был выдан 9 декабря 1879 года группе авторов: М. Конноли (M. D. Connolly) из Филадельфии, Т. Конноли (T. A. Connolly) из Вашингтона и Т. Маку Тиге из Питсбурга, рис. 16.32. Хотя эта система была довольно примитивной и была рассчитана на малое число абонентов, она тем не менее, воплотила общие принципы позднейших дисковых систем.

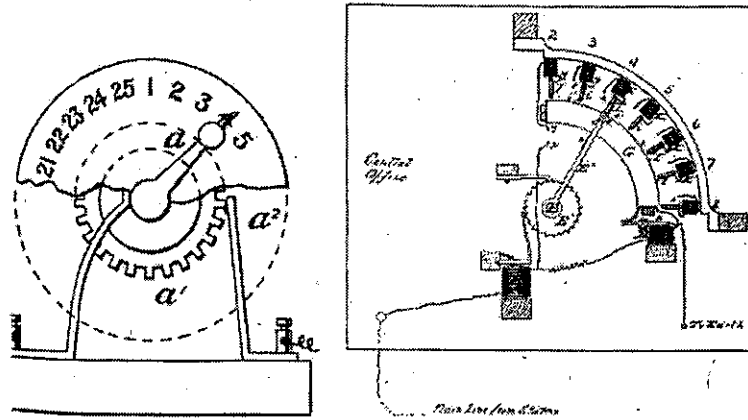


Рис. 16.32. Фрагмент патента № 222, 458 1879 года, автор Т. Мак Тиге

На каждой станции в дополнение к телефону, батарее и вызывному звонку были переключатель полярности, составной переключатель и диск, аналогичный используемому в дисковой телеграфной системе и имеющий на своей поверхности числа, соответствующие различным станциям коммутатора. В центральном офисе были храповые колеса: по одному колесу для каждой станции, установленные один над другим на общей вертикальной оси и несущие контактные щетки, которые перемещались храповиками. Приводимый в действие импульсами тока, созданными вызывающим абонентом, электромагнит перемещал контактные щетки по кругу, чтобы войти в контакт с линией, вызываемой абонентом.

Между тем, А. Стровгер (Almon B. Strowger), Канзас Сити, США рассматривается как отец автоматической коммутации. Стровгер разработал систему автоматической коммутации, используя электромеханический переключатель, основанный на электромагнитах и кулачках. С помощью своего племянника (Walter S. Strowger) он изготовил в 1888 году работающую модель (Патент США №. 447918 10/6/1891). В его селекторе движущаяся контактная щетка (с контактом на конце) перемещалась вверх и вокруг блока из многих других контактов, осуществляя соединение с любым из них. С тех пор имя Стровгера ассоциируется с шаговым искателем (управляемым непосредственно от диска телефонной установки), что являлось частью его идеи. И хотя Стровгер не изобрел идею автоматической коммутации (она была впервые изобретена Коннолли и Мак Тиге в 1879 году), но Стровгер был первый, кто эту идею эффективно использовал. Между патентом Коннолли и Мак Тиге, полученным ими в 1879 году, и патентом Стровгера № 447918, полученным в 1891 году, был еще длинный список из 26 патентов, относящихся к аналогичным конструкциям. В большей части этих конструкций использовались усложненные электромагнитные шаговые устройства, постоянно работающие синхронизиро-



Рис. 16.33. А. Стровгер

ванные часовые механизмы, переключатели направления протекания тока, изменения силы тока и т. п.

Вместе с Й. Харрисом (Joseph B. Harris) и М. Майером (Moses A. Meyer) Стровгер в октябре 1891 года организовал свою компанию «Strowger Automatic Telephone Exchange» («Автоматическая телефонная станция Стровгера»). В конце 1890-х Стровгер вышел в отставку и умер в 1902 году. В 1901 году Й. Харрис уступил права на селектор Стровгера компании Automatic Electric Co. (АЕ); в 1908 году обе компании слились. Эта объединенная компания существует и сегодня как AG Communications Systems, будучи подвергнута многочисленным корпоративным изменениям за время ее существования.

Впоследствии электромагнитные шаговые устройства широко использовались во многих областях техники, таких, например, как измерительная техника (в системах сбора информации с объектов измерения) и т. п. Такие устройства выпускались также и в специальном исполнении для военных целей.

В телефонной связи такие устройства просуществовали до 70—80 годов прошлого века и в последние годы интенсивно вытеснялись из телефонной связи сначала квазиэлектронными, а потом и чисто электронными аппаратами.

16.4. Роторные реле

Роторные, или *моторные* реле — это реле, в котором поступательное движение якоря и контактов заменено вращательным. По-сути, это обычный многоконтактный роторный переключатель, но не с ручным (рис. 16.34), а с электромагнитным (рис. 16.35) приводом.

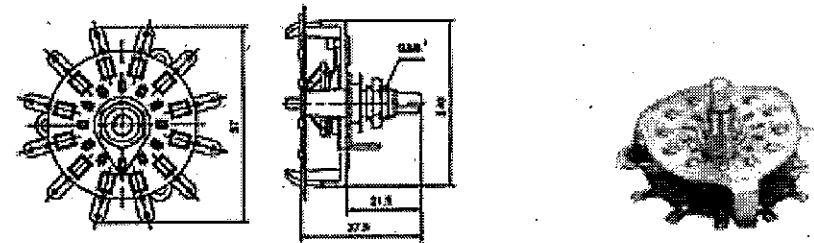


Рис. 16.34. Роторный переключатель с ручным приводом

Зачем это нужно? Дело в том, что в обычных реле подвижные внутренние элементы (якорь, контакты) могут самопроизвольно сместиться (а контакты замкнуться) при воздействии на реле значительных ускорений, вызванных быстрым перемещением в пространстве или ударами или вибрациями со значительной амплитудой. Такие воздействия имеют место, обычно в бортовой военной аппаратуре, расположенной на самолетах или в ракетах. Кроме

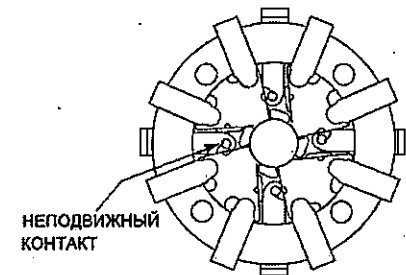


Рис. 16.35. Контактная система роторного реле

С 4 ПЕРЕКЛЮЧАЮЩИМИ
КОНТАКТАМИС 24 ПЕРЕКЛЮЧАЮЩИМИ
КОНТАКТАМИ

Рис. 16.36. Роторные реле серии MDR с 4 (4PDT) и с 24 (24PDT) контактами (Potter & Brumfield Co.)

того, имеется целый ряд наземных объектов особой ответственности, нормальная работа которых должна быть обеспечена при воздействии сильных сотрясений почвы, вызванных близкими взрывами или землетрясениями. К таким объектам относятся, например, атомные электростанции. Все оборудование таких объектов комплектуется по особым требованиям. Роторные реле, рис. 13.36, получили широкое распространение на объектах такого рода.

Роторные реле выполняются как без самоблокировки, так и с самоблокировкой.

Реле без самоблокировки имеет две катушки, соединенные последовательно внутри реле, которые, при подачи на них напряжения, вращают ось ротора, воздействующего на контакты через удлинитель оси. Конструкция статора и стопорное кольцо ограничивают угол вращения ротора дугой в 30° . Две пружины возвращают ротор к стопорному кольцу и контакты к их начальному положению, когда напряжение с катушек снимается. Реле без самоблокировки имеет две позиции: «включено» и «отключено», рис. 16.37.

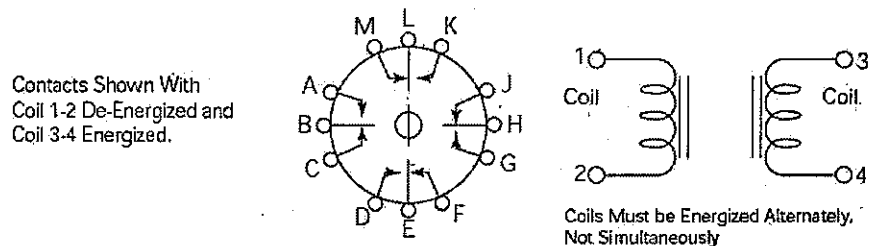
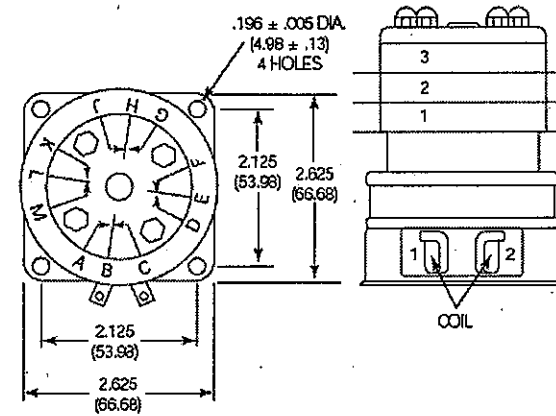
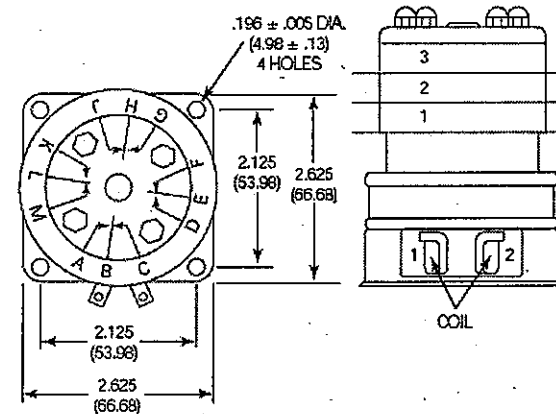


Рис. 16.37. Схема соединений роторного реле

Каждое реле серии реле MDR с самоблокировкой имеет две системы последовательно соединенных катушек, которые обеспечивают фиксацию в двух положениях. При подаче напряжения на одну систему катушек ротор поворачивается на 30° , изменяя состояние контактов реле. При подаче напряжения на вторую систему катушек реле возвращается в начальное положение.



a



b

Рис. 16.38. Габаритные размеры роторных реле серии MDR с 4—12 переключающимися контактами (a) и 16—24 переключающимися контактами (b)

Реле этого типа коммутируют токи до 10 А при напряжении до 115 В или 3 А при напряжении 440 В переменного тока (или 28 В постоянного тока).

16.5. Реле с поворотной катушкой

Реле этого типа имеют, как правило, не обычный внешний вид. Иногда они больше похожи на радиолампу, рис. 16.39, или на измерительный прибор, рис. 16.40.

А собственно, почему бы им и не быть похожими на измерительный прибор, когда по сути своей, это и есть высокочувствительный измерительный механизм в который добавлены очень нежные контакты, рис. 16.41.

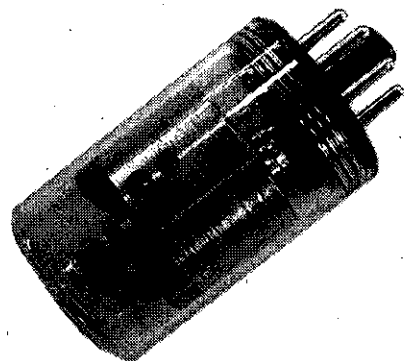


Рис. 16.39. Реле с поворотной катушкой типа E51-1 в стеклянном корпусе (BBC)

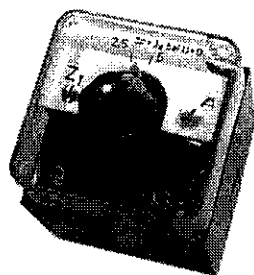


Рис. 16.40. Реле с поворотной катушкой типа Z_r (BBC)

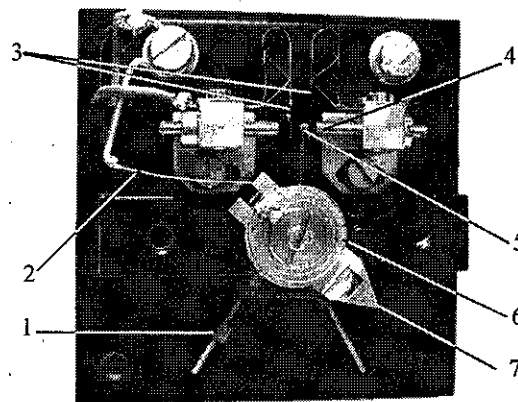


Рис. 16.41. Контактная система реле с поворотной катушкой (увеличено).
1 — балансир; 2 — вывод подвижного контакта; 3 — неподвижные контактные пружины; 4 — правый регулируемый упор; 5 — подвижный контакт; 6 — концентрическая пружина; 7 — указатель тока срабатывания

Работа такого устройства основана на взаимодействии магнитного поля постоянного магнита с током в обмотке. Обмотка намотана на легкой алюминиевой рамке прямоугольной формы, расположенной в зазоре между постоянным магнитом и кольцевым сердечником. При подаче тока в обмотку, она образует собственное магнитное поле, которое взаимодействуя с полем постоянного магнита, стремится повернуть рамку вокруг оси. Если с этой рамкой соединить стрелку, то получится измерительный прибор (гальванометр), если вместо стрелки укрепить контакт, то получится реле с поворотной катушкой.

Явления взаимодействия двух проводников с током, а в последствие, проводника с током и постоянного магнита исследовали очень многие ученые в 19 веке.

Приборы для измерения протекающего в электрической цепи тока появились благодаря способности человека делать открытия из случайных наблюдений. Так, во время демонстрационной лекции в апреле 1820 года датский естествоиспытатель Г. Орстед (Hans Christian Orsted (1777—1851)) пропускал большой ток через металлическую проволоку и заметил, что он влияет на рядом находящуюся стрелку компаса. В начале лета эксперимент был повторен в ла-

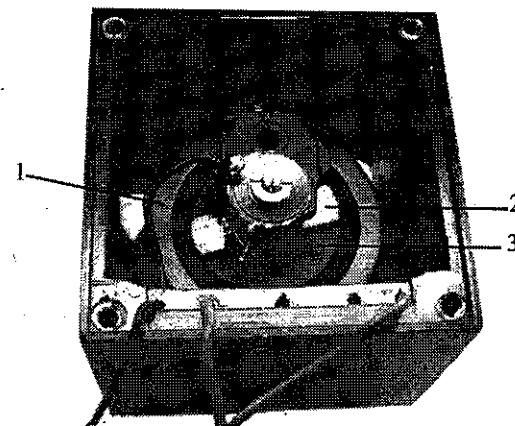


Рис. 16.42. Магнитная система реле с поворотной катушкой:
1 — кольцевой сердечник; 2 — алюминиевая рамка с обмоткой; 3 — постоянный магнит

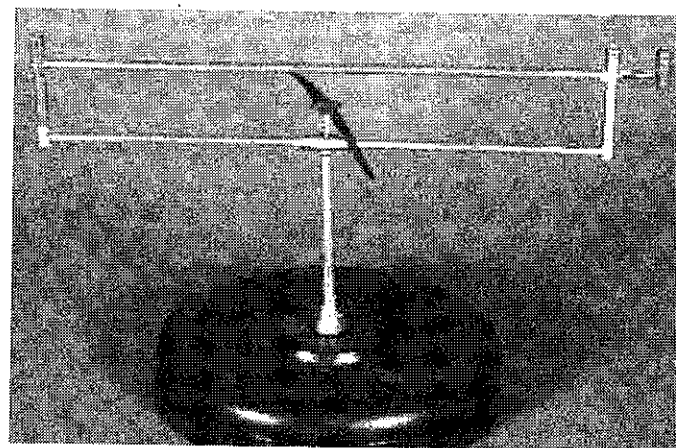


Рис. 16.43. Гальванометр Стерджена

бораторных условиях и уже 20 июля он опубликовал (на латинском языке) первую статью по электромагнетизму. Его открытие взаимодействия магнитного поля, создаваемого током, со стрелкой компаса, подсказало другим исследователям идею механизма для измерения электрического тока. Вскоре после этого А. Ампер (Andre Marie Ampere (1775—1836)) сформулировал эту идею, и показал, что этот эффект мог бы служить основой для измерения электрического тока.

Базовая конструкция гальванометра, придуманного британским физиком Уильямом Стердженом (William Sturgeon (1783—1850)) в 1825 году, допускала все возможные комбинации тока и направления магнитной стрелки. Выбором подходящего соединения на входных зажимах ток мог течь как влево или вправо, как и над стрелкой, так и под ней. Токи могли протекать по петле для

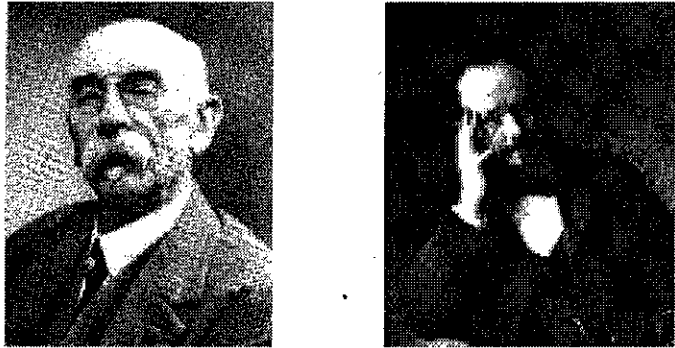


Рис. 16.44. Ж. Д'Арсонваль и М. Дебре

удвоения эффекта, а также с помощью двух одинаковых внешних гальванических цепей можно было организовать протекание тока в одном направлении по двум параллельным проводникам, рис. 16.43 (разумеется, в месте их пересечения проводники были изолированы друг от друга).

В 1882 году благодаря усилиям французских инженеров Jaques-Arsène d'Arsonval (Жак Д'Арсонваль) и Marcel Depres (Марсель Дебре), рис. 16.44, гальванометр приобрел вид измерительного прибора, используемого не только как физический курьез или наглядное пособие к лекциям по физике, но и как измерительный прибор для практических нужд.

Жак Д'Арсонваль (1851—1940) был директором лаборатории биологической физики, профессором экспериментальной медицины и одним из основателей

диатермических методов лечения (он изучал применение токов высокой частоты в медицинских целях). Марсель Дебре (1843—1918) был инженером и одним из первых создателей высоковольтных линий электропередачи. Гальванометр, предложенный Д'Арсонвалем в сотрудничестве с Дебре, также являлся гальванометром с поворотной катушкой и отличался от устройств с подвижным магнитом тем, что он основан на взаимодействии между постоянным неподвижным магнитом и подвижной цепью, положение которой изменялось вслед за изменением измеряемого тока. Одним из преимуществ гальванометров такого типа является его более высокая чувствительность, основанная на сильном магнитном поле внутри катушки. От этого первого гальванометра и произошли все последующие приборы с подвижной катушкой. В конструкции Д'Арсонваля-Дебре, рис. 16.45, катушка имеет много витков, выполненных тонким про-

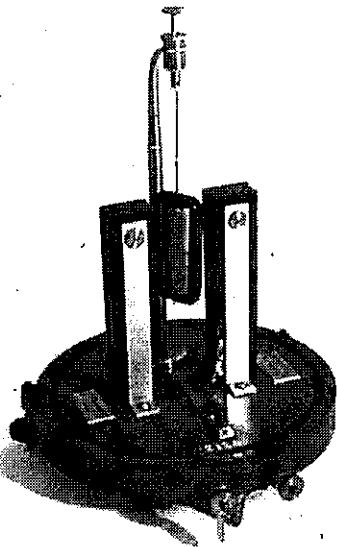


Рис. 16.45. Гальванометр Д'Арсонваля-Дебре

водом, и подвешена на проводнике в виде плоской ленты, который является одним из вводных проводов. Соединение с нижним концом катушки обеспечивается легкой цилиндрической пружиной, создающей тормозной момент. Электромагнитный момент имеет максимальное значение, когда линии магнитного потока перпендикулярны плоскости катушки; это условие удовлетворяется в большом диапазоне положений катушки, если поместить цилиндрический сердечник из магнитно-мягкого железа в середине магнитного зазора и придать полюсным наконечникам вогнутый контур. Так как электромагнитный момент пропорционален току в катушке, а тормозной момент пропорционален углу закручивания пружины подвеса, то в состоянии равновесия ток через катушку прямо пропорционален углу ее поворота. Это означает, что шкала гальванометра может быть линейна, что является большим удобством для пользователя.

Существуют и альтернативные конструкции магнитной системы, в которых сердечник и постоянный магнит заменены друг другом, то есть рамка с обмоткой одета на железный сердечник, а магнит расположен снаружи, рис. 16.46, а также конструкции с аксиальным перемещением рамки с обмоткой.

Существуют и конструкции, в которых вместо постоянного магнита в качестве источника постоянного магнитного поля используется вторая обмотка. В этом случае срабатывание реле происходит при определенном взаимодействии двух токов (то есть токов, протекающих в двух обмотках). Такое реле называется *электродинамическим*.

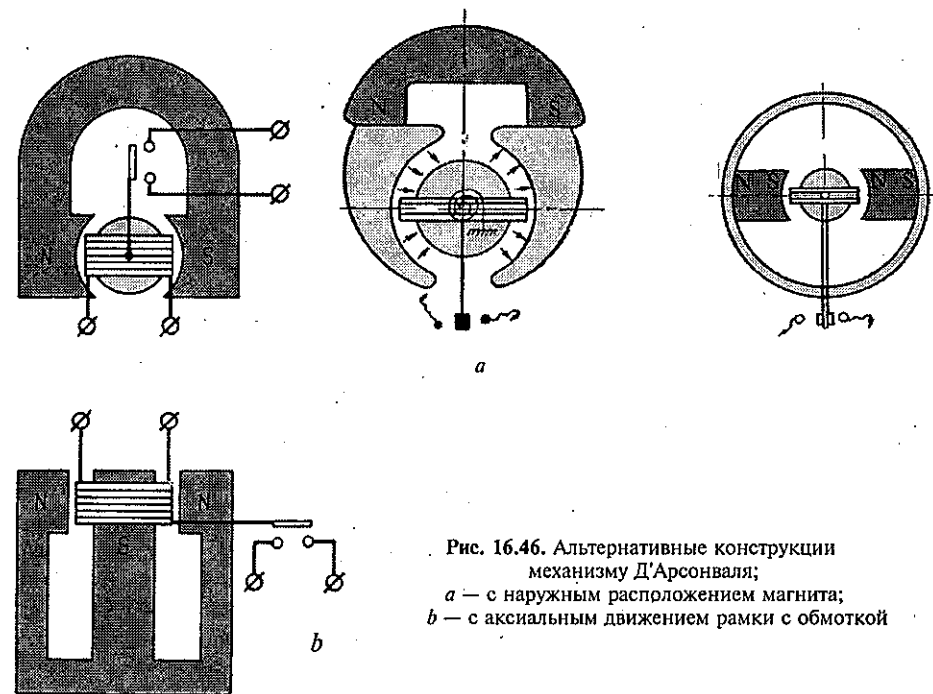


Рис. 16.46. Альтернативные конструкции механизма Д'Арсонваля;
 а — с наружным расположением магнита;
 б — с аксиальным движением рамки с обмоткой

Поскольку и стрелочные измерительные приборы и реле с вращающейся катушкой основаны на одном и том же механизме Д'Арсонваля, то, естественно, возникло желание объединить два этих типа устройств в одном. Такие гибридные устройства получили название измерительных реле, рис. 16.47. Такие устройства работают на оптическом принципе, связанном с механизмом измерения. Источник света (инфракрасный светодиод) и фототранзистор устанавливаются в положение, соответствующее заданному значению срабатывания. Непрозрачная шторка прикреплена к измерительному механизму так, что когда стрелка достигает заданного положения, шторка перекрывает луч света от светодиода, фототранзистор, прикрепленный к указателю положения срабатывания, изменяет ток в своей цепи и выходное реле либо включается, либо отключается. Пока стрелка вместе со шторкой остается над фототранзистором, электронная цепь остается включенной. Когда шторка опускается ниже и открывает фототранзистор, реле возвращается в первоначальное состояние.

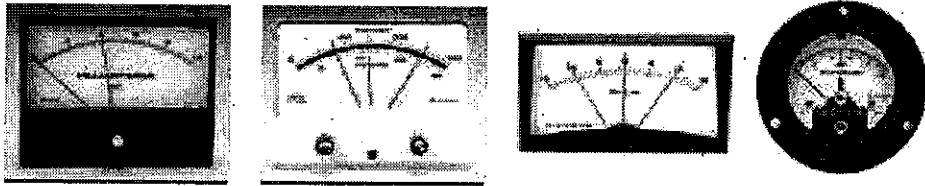


Рис. 16.47. Измерительные реле (Beede Co.)

Реле с описанным выше механизмом отличаются самой высокой чувствительностью среди всех типов электромеханических реле. Мощность срабатывания некоторых типов таких реле составляет всего 10^{-7} – 10^{-8} Ватта. Время срабатывания: 0.05 – 0.1 сек, контактное нажатие, а, следовательно, и коммутационная способность, очень малы.

В последнее время в связи с интенсивным развитием электроники появилась возможность использования высокочувствительного электронного усилителя с обычным электромагнитным реле на выходе вместо реле с подвижной катушкой. По этой причине объем производства и применения таких реле в последние годы интенсивно снижается.

16.6. Реле с полупроводниковыми драйверами (усилителями)

С развитием полупроводниковой электроники, в частности, миниатюрных транзисторов с рабочим напряжением в сотни вольт, способных усиливать сигналы в десятки-сотни раз, практическое значение реле с подвижной катушкой, как особо высокочувствительных реле, существенно снизилось. На смену сложной высокоточной механике пришли дешевые и миниатюрные электронные элементы, служащие усилителями управляющего сигнала, в сочетании с обычными электромагнитными реле.

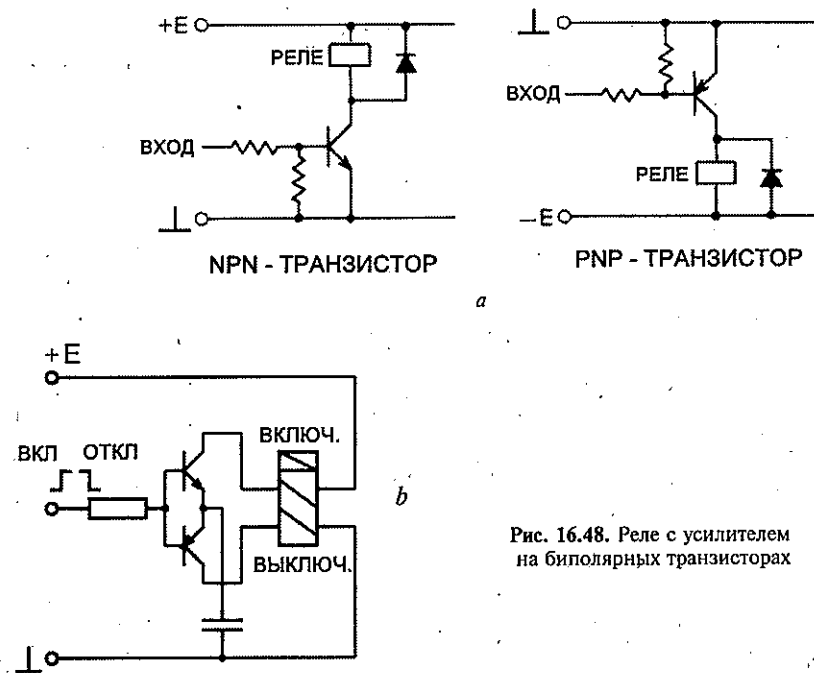


Рис. 16.48. Реле с усилителем на биполярных транзисторах

Чаще всего высокочувствительные реле используются в составе других сложных устройств. В этих случаях нет никаких проблем с несколькими дополнительными элементами, образующими простейший усилитель, работающий в ключевом режиме. Чаще всего в качестве усилителей используются одиночные биполярные, рис. 16.48, или полевые, рис. 16.49, транзисторы.

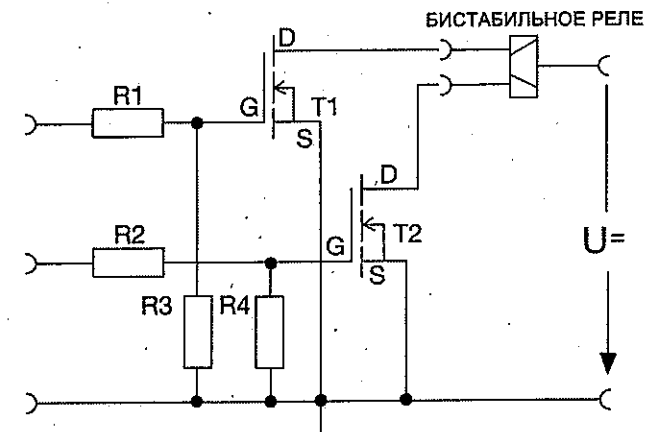


Рис. 16.49. Реле с самоблокировкой с усилителем на полевых транзисторах

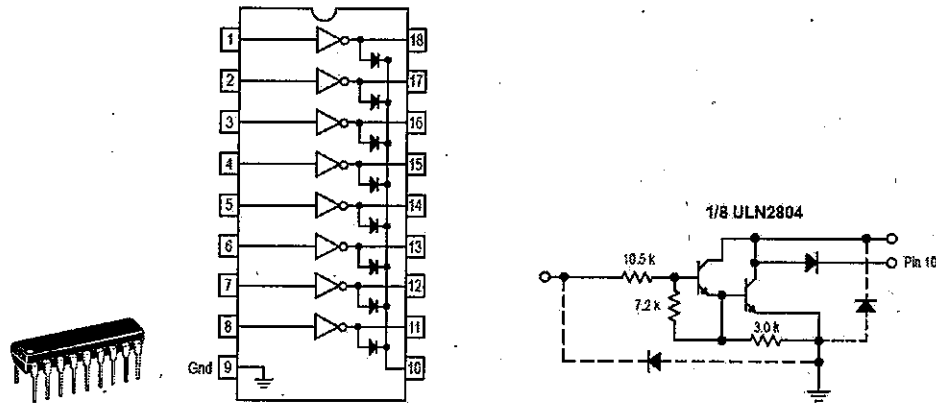


Рис. 16.50. Микросхема типа UNL2804 (Motorola)

Диоды, включенные параллельно обмотке реле, необходимы для предотвращения повреждения транзисторов импульсами перенапряжения, возникающими на обмотке реле в момент запаривания транзисторов.

Два встречно включенных транзистора, рис. 16.48b, используются для управления двухобмоточным реле повышенной чувствительности с самоблокировкой.

Специально для управления электромагнитными реле выпускается также набор драйверов (усилителей) на основе сдвоенных транзисторов Дарлингтона в стандартном корпусе интегральной микросхемы, рис. 16.50. Восемь NPN составных транзистора, включенных по схеме Дарлингтона, идеально подходят для согласования между цифровыми цепями с низким уровнем логических сигналов (таких как TTL, CMOS или PMOS/NMOS) и реле с большими уровнями токов или напряжений в компьютерах, в промышленности и в изделиях широкого применения. Усилители имеют выходы с открытым коллектором и обратным диодом для подавления помех в переходных процессах. Драйверы ULN2803 совместимо со стандартными TTL микросхемами, тогда как драйверы типа ULN2804 предназначено для CMOS или PMOS микросхем с уровнями напряжений 6–15 В.

Реле с усилителями выпускаются некоторыми фирмами и в виде самостоятельных, полностью дискретных устройств, в которых электронный усилитель вмонтирован непосредственно в корпус электромагнитного реле, рис. 16.51. Реле типа 611 представляет собой реле с усилителем, входной сигнал которого может составлять только 12 мкВт при управлении двумя замыкающимися и двумя переключающими контактами, допускающими ток до 10 А. Такая низкая входная мощность управления позволяет соединять реле непосредственно с большинством типов логических микросхем. Реле 611 помещено в распространенный корпус Midtex Type 157 для установки на панели, с использованием контактной колодки (цоколя) или для прямого подсоединения проводников.

Еще один пример — реле типа RXIK-1, рис. 16.52. Это реле имеет детектор уровня (триггер) с усилителем, потенциометр, RC-цепь и стабилитроны.

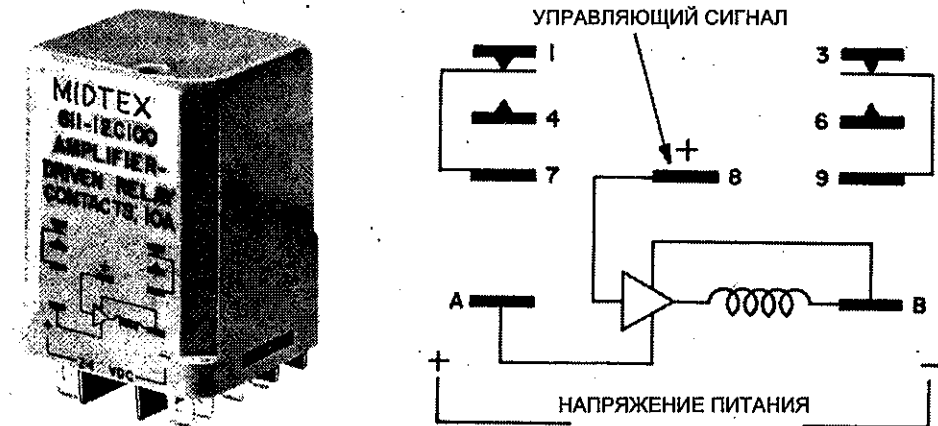


Рис. 16.51. Реле со встроенным усилителем типа 611 type (Midtex)

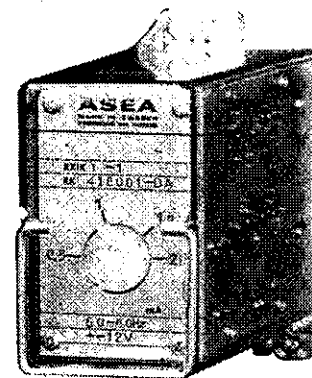
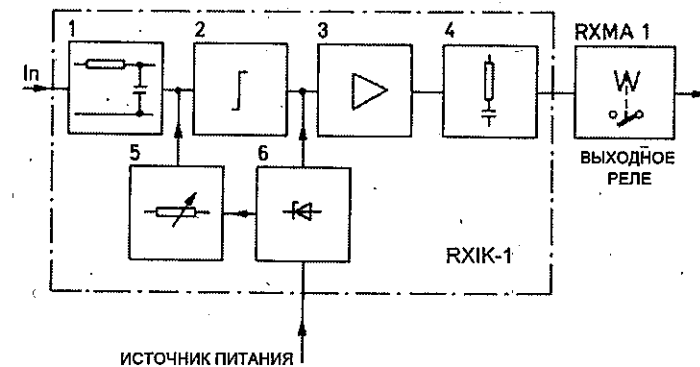


Рис. 16.52. Высокочувствительные реле постоянного и переменного тока мгновенного действия типа RXIK-1 type (ASEA, ABB):

- 1 — RC фильтр; 2 — детектор уровня; 3 — усилитель;
- 4 — сглаживающий фильтр; 5 — потенциометр;
- 6 — стабилизатор вспомогательного напряжения

Рабочая величина тока срабатывания в диапазоне от 0.5 мА до 2 мА устанавливается ручкой, расположенной на передней панели. Для уменьшения риска неправильной работы при высокочастотных сигналах на входе устройства установлен RC фильтр, так что порог срабатывания реле автоматически повышается при увеличении частоты. На выходе устройства также установлен сглаживающий фильтр, повышающий надежность работы внешнего выходного реле (RXMA-1). Измерительный вход соединен с клеммами для вспомогательного напряжения, поэтому это напряжение должно подаваться от гальванически изолированного источника. RXIK-1 может быть использовано для измерений как токов, так и напряжений.

Реле RXIK 1 применяется в тех случаях, когда требуется высокая чувствительность (потребляемая мощность 20 мкВт) и функция срабатывания при определенном пороге измеряемой величины. При подсоединении к шунту реле может быть использовано для измерения и больших постоянных токов. Соединительные проводники к шунту могут быть длинными и иметь малое сечение, так как потребляемая мощность весьма мала. Реле RXIK 1 в специальном исполнении могут также быть использованы вместе с дополнительными устройствами, например, такими как реле защиты от сверхтоков, реле напряжения нейтрали и дифференциальные реле, которые работают даже при очень низких частотах.

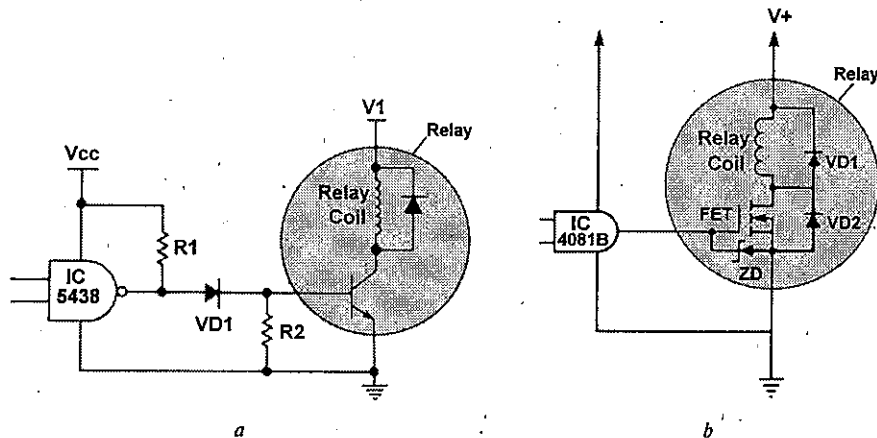
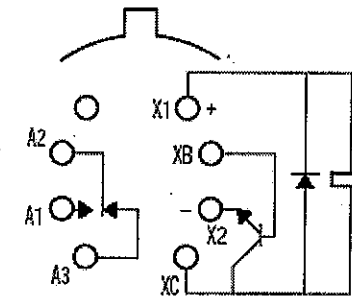
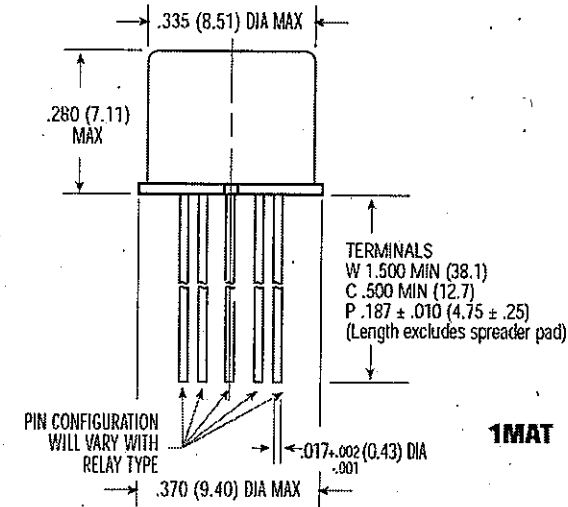


Рис. 16.53. Суперминиатюрные реле с усилителями на биполярных или полевых транзисторах компании Teledyne Relays Co.:
 а — принципиальная схема реле серий 411, 412, 431, 432;
 б — то же для реле серий 116С и 136С

Даже самые маленькие в мире электромагнитные реле для военного и промышленного применения компании Teledyne, размещенные в корпусах транзисторов (корпус ТО-5, см. выше) выпускаются со встроенными усилителями, рис. 16.53



16.7. Магнито-гидро-динамические реле

Основной элемент *магнито-гидро-динамического (МГД) реле* — МГД насос, рис. 16.54а.

В качестве электропроводящей жидкости используется, обычно, ртуть.

При пропускании электрического тока между электродами (то есть через ртуть), в направлении, перпендикулярном направлению действия магнитного поля магнита, образуется магнитное поле, которое взаимодействует с полем постоянного магнита. В результате взаимодействия этих двух магнитных полей, возникает электромагнитная сила F и соответствующее ей давление P , стремящееся вытолкнуть ртуть из зоны пересечения магнитных полей. В результате этого ртуть начинает быстро перемещаться вдоль канала.

На постоянном токе:

$$P = BI k,$$

где B — магнитная индукция в канале; I — ток через электроды; k — коэффициент пропорциональности.

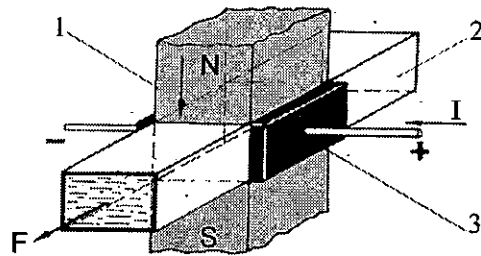


Рис. 16.54а. МГД насос кондукционного типа:
1 — постоянный магнит; 2 — канал, заполненный электропроводящей жидкостью;
3 — электроды, контактирующие с электропроводящей жидкостью

На переменном токе:

$$P = BI \cos \gamma,$$

где γ — угол сдвига фаз между током I и магнитным потоком.

На переменном токе бегущее магнитное поле создается трехфазным током (ток в каждой фазе сдвинут относительно тока в соседней фазе на угол в 120°). Достаточно создать бегущее магнитное поле вблизи канала со ртутью и в ртути будет наводиться переменный ток. Поэтому нет необходимости в применении электродов, соединенных с рабочей жидкостью — ртутью для того, чтобы пропускать ток через ртуть.

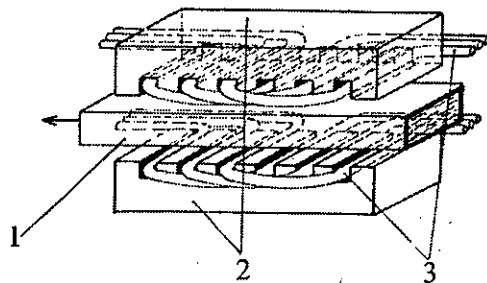


Рис. 16.54б. МГД насос индукционного типа:
1 — канал со ртутью; 2 — индукторы,
3 — проводники, образующие трехфазную обмотку

Индукцированный в ртути ток создает собственное магнитное поле которое будет взаимодействовать с полем вызвавшим его. В результате, на ртуть начинает действовать сила, увлекающая ее вдоль канала. Насос, использующий индукцированные токи называется *индукционным*, рис. 16.54.

Имея такое устройство, способное перемещать электропроводную жидкость при наличии входного сигнала (тока, напряжения), нетрудно приспособить его для выполнения функций реле. Для этого достаточно поместить контакты на пути движения ртути, рис. 16.55. Эта идея и была реализована украинским изобретателем канд. техн. наук Баринбергом из Донецкого Политехнического Института в 80-х годах.

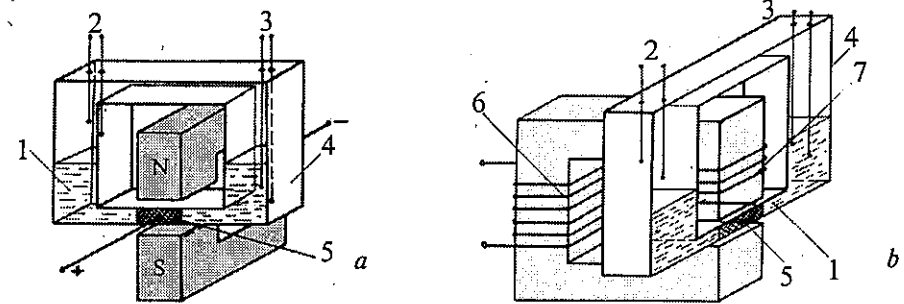


Рис. 16.55. МГД реле постоянного (а) и переменного (б) тока:
1 — ртуть; 2 и 3 выводы контактов; 4 — герметичный сосуд для ртути; 5 — токоведущий электрод; 6 — первичная обмотка дополнительного согласующего трансформатора;
7 — вторичная обмотка трансформатора, подключенная к электродам 5

При отсутствии тока в обмотках управления этих реле, уровень ртути одинаков в обеих половинах герметичного сосуда 4. Контакты 3 расположены ниже контактов 2 и погружены в ртуть. Контакты 2 не касаются ртути. При подаче тока в обмотки управления реле, ртуть перемещается из одной половины сосуда 4 — в другую. При этом контакты 3 размыкаются, а контакты 2 замыкаются. Реле сработало. При выключении тока в обмотках ртуть возвращается в исходное состояние под действием силы тяжести.

В реле переменного тока (рис. 16.55б) имеется возможность подключения дополнительного трансформатора, согласующего напряжения и токи источника питания и реле, а также обеспечивающего гальваническую развязку цепей управления от цепей контактов.

На основе МГД насоса может быть реализовано много интересных конструкций реле, в частности, высоковольтное реле, рис. 16.56.

При подаче тока в обмотки реле, создаваемое ими бегущее магнитное поле вызывает смещение ртути из сосуда 5 в сосуд 1. В результате этого снижается давление газа в правой трубке и повышается в левой. Ртуть 3 выдавливается из левого колена в правое и замыкает контакты.

Степень смещения столбика ртути (а, следовательно, и количество замкнувшихся контактов) будет зависеть от величины тока в обмотке. Искусственным увеличением гидравлического сопротивления каналов, можно получить реле с зависимой от тока выдержкой времени.

К сожалению, Баринберг не довел свои изобретения до промышленного уровня и в настоящее время (по данным автора) проживает в Германии.

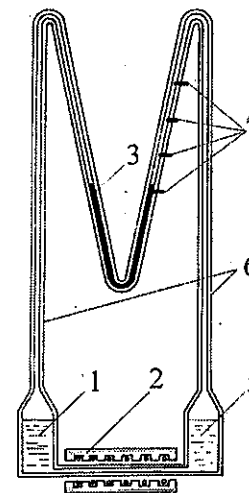


Рис. 16.56. Высоковольтное реле на основе МГД насоса:
1 и 5 — сосуды с ртутью;
2 — источник бегущего магнитного поля;
3 — ртуть; 4 — контакты;
6 — изоляционные трубки, заполненные газом

Нам представляется, что используя идеи Баринберга можно создать достаточно компактные и простые по конструкции реле в прочных металло-керамических корпусах с разнообразными свойствами и практически неограниченным сроком службы.

16.8. Сигнальные и указательные реле

Сигнальные реле (указательные реле, флажковые реле, блинкеры) представляют собой устройства с блокировкой и ручным сбросом, которые предназначены для визуальной информации о рабочем положении защитных реле.

Иными словами указательные реле используются в системах релейной защиты и автоматики в качестве индикатора срабатывания других реле. Поскольку такие реле не имеют автоматического возврата в исходное состояние, они являются, по сути, элементами памяти, запоминая факт срабатывания какого-либо защитного реле даже если это срабатывание было кратковременным и защитное реле возвратилось в исходное состояние.

Указательные реле бывают последовательного и параллельного включения. В первом случае обмотка такого реле выполняется с низким сопротивлением (как токовая) и включается последовательно с токовой катушкой защитного реле. Во втором случае это, обычно, высокоомная катушка, включаемая параллельно с катушками напряжения защитных реле.

Конструктивно указательные реле представляют собой достаточно простую конструкцию, содержащую подвижный механический элемент (шторку, флажок, диск), которые удерживаются в исходном состоянии с помощью защелки, рис. 16.57, 16.58.

При кратковременном срабатывании указательного реле его якорь притягивается к сердечнику и освобождает защелку. Белый или цветной флажок падает или поворачивается, располагаясь напротив выреза в передней панели, благодаря чему он становится видимым.

По пути он может замыкать или размыкать контакты. Возврат флажка в исходное положение осуществляется с помощью ручного механизма возврата.

Иногда указательные реле выполняют на основе стандартных многоконтактных электромагнитных реле, в которые добавлен узел с выпадающей шторкой и механизм возврата, рис. 16.59.

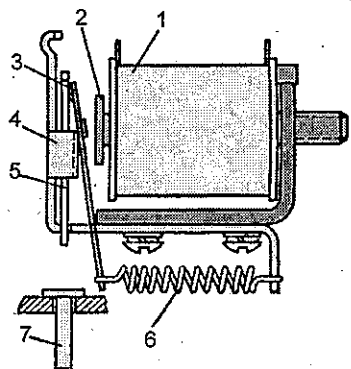


Рис. 16.57. Конструкция указательного реле с выпадающим флажком: 1 — катушка; 2 — сердечник; 3 — якорь; 4 — смотровое окно; 5 — падающий флажок; 6 — пружина; 7 — толкатель ручного возврата флажка

Рис. 16.58. Конструкция сигнального реле РУ-21 с поворотным флажком (Россия): 1 — катушка; 2 — якорь; 3 — зуб защелки; 4 — контактный мостик (подвижный контакт); 5 — указательный диск с эксцентричным грузом, раскрашенный секторами черного и белого цвета; 6 — ось вращения указательного диска; 7 — неподвижная шторка черного цвета с тремя вырезанными секторами; 8 — рычаг возврата указательного диска; 9 — возвратная пружина; 10 — неподвижная контактная пружина; 11 — противодействующая пружина якоря

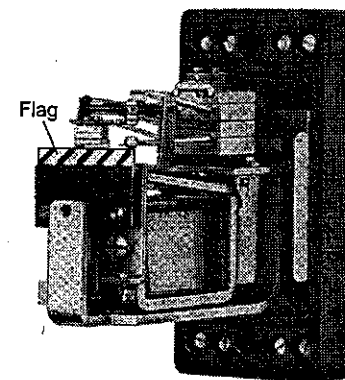
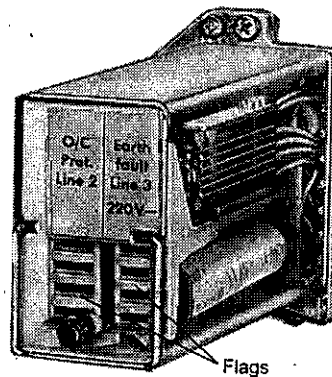
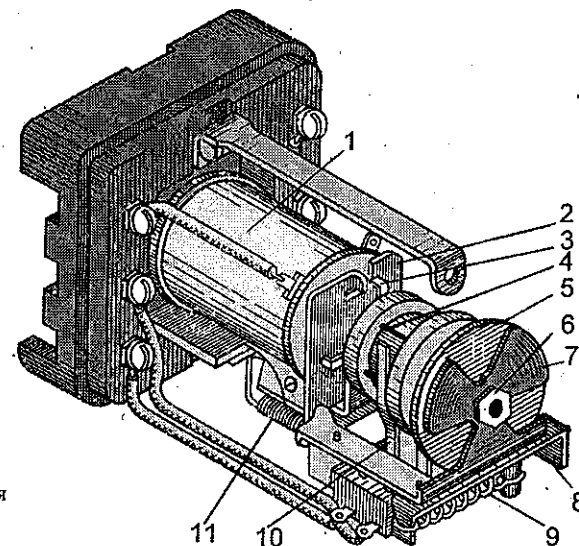


Рис. 16.59. Указательные реле на основе обычных электромагнитных реле: а — двойное указательное реле типа RXSF-1 (ASEA); б — указательное реле типа RH-35 type (Siemens)

Например, реле типа RXSF-1 состоит из двух электромеханических реле с указывающими флажками. Обычно каждое реле снабжается красным указывающим флажком (в определенных случаях желтым), но по требованию могут иметь желтые или белые флажки. Указательные флажки сбрасываются либо вручную, внешней рукояткой, либо автоматически, т. е. когда флажок следует за перемещением якоря. Реле нулевого напряжения имеют только автоматический сброс. В тех случаях, когда индикация не требуется, планка, фиксирующая флажок, может поставляться как комплектующая деталь. Это применимо только для реле с ручным сбросом.

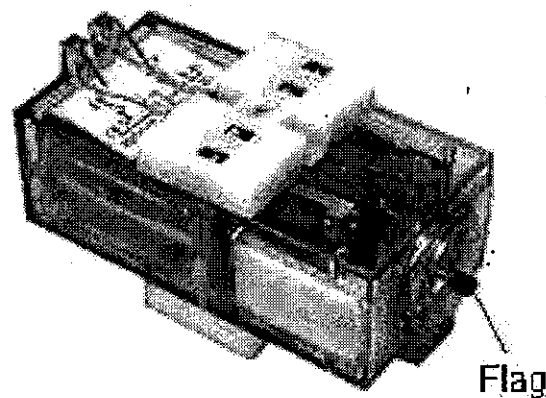


Рис. 16.60. Указательное реле РЭУ-11 (Россия) с индикаторным флажком в виде ярко окрашенного штыря

Реле RXSF-1 может быть также использовано как нулевое, т. е. указывающее, когда отключено напряжения питания. Такую индикацию можно получить для обоих реле в устройстве. Каждое реле может быть снабжено 2-4 сдвоенными контактами. Сдвоенный контакт имеет две контактные головки на каждой части контакта, которые могут независимо контактировать с двумя контактными головками на другой части контакта. Когда контакт замыкается, образуются две параллельных цепи, и риск неправильной работы снижается до минимума. Некоторые типы реле RXSF-1 могут быть снабжены устройствами для задержки срабатывания на 4-5 сек (биметаллический контакт), для этой цели выполняются внешние соединения на задней стороне клеммной платы.

Существуют конструкции, в которых традиционная шторка заменена индикаторным элементом другого типа, например, ярко окрашенным штырьком, рис. 16.54, выскакивающим из корпуса реле при его срабатывании. Возврат реле в исходное состояние осуществляется путем утопления этого штырька в корпусе реле.

Встроенные указательные устройства имеются во многих защитных реле, рис. 16.61.

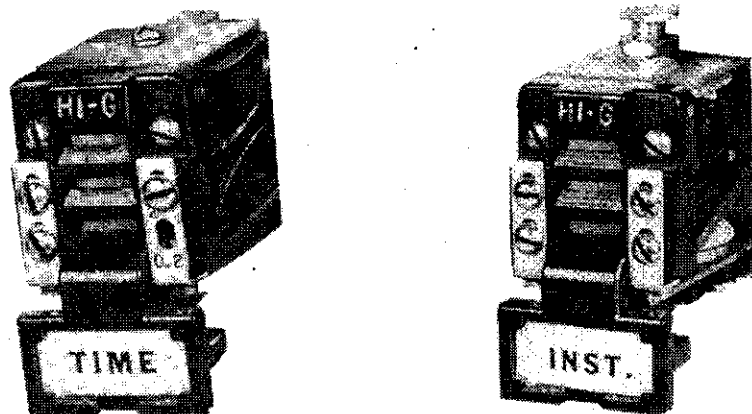


Рис. 16.61. Встроенные указательные устройства

Такие устройства обеспечивают визуальное указание на то, что через реле протекал ток срабатывания. Они также содержат встроенные контакты, которые шунтируют удерживающую пружину защитного реле, прекращая тем самым протекание в ней тока срабатывания. Когда защитное реле срабатывает, его контакты замыкаются и инициируют ток в цепи выключающей катушки высоковольтного выключателя. В индукционных реле дискового типа этот контакт установлен на оси диска и подсоединен к цепи отключающей катушки через винтовую удерживающую пружину. Эта пружина может выдерживать номинальный ток только короткое время, поэтому во избежание перегрева она шунтируется контактом сработавшего под действием проходящего тока указательного устройства. Этот контакт остается замкнутым до срабатывания автоматического выключателя.

Перемещение якоря этого указательного реле приводит также к установке флажка, указывающего, что срабатывание имело место. Флажок (красного цвета) остается установленным, пока он не будет сброшен вручную с передней крышки реле. На некоторых устройствах предусматривается также второй отдельный электрический контакт.

Выпускаются также указательные реле электронного типа, рис. 16.62.

Сигнальное указательное реле (ATR) фирмы Electroswitch представляет собой компактное надежное твердотельное устройство для замены (или в качестве альтернативы) электромеханических устройств, применяемых в настоящее время во многих электротехнических установках. Принимая входные сигналы от различных устройств, ATR выполняет две основные функции: с помощью яркого светодиода указывает, что произошло срабатывание, а также может фиксировать сигналы срабатывания двух дополнительных устройств в системе. Как только сигнал срабатывания обнаружен, ATR блокируется, сохраняя светодиод во включенном состоянии до момента ручного сброса. Указательный светодиод хорошо виден, даже если на него смотрят под острым углом. Он имеет большой срок службы (100 000 часов), может иметь разнообразные цвета и легко заменяется с передней панели устройства. Входная цепь воспринимает напряжение в диапазоне от 37 В до 140 В постоянного тока. Время срабатывания может быть задано пользователем в пределах от 1 мсек до 0.1 сек. По умолчанию установлено время срабатывания 0.05 сек. При получении сигнала срабатывания для подтверждения его истинности используется цифровой алгоритм. Энергонезависимая память гарантирует, что ATR сохранит свое состояние даже при исчезновении питания. Он возвращается в исходное состояние только при ручном сбросе.

На энергетических объектах (электростанции, подстанции) применяется очень большое количество защитных реле. Для блокировки и индикации состояния многих из них используются указательные реле. Поэтому очень часто эти указательные реле объединяют в единые блоки и даже создают из них целые табло с надписями, определяющими функциональную принадлежность каждого из них, рис. 16.63.

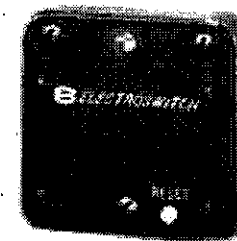


Рис. 16.62. Электронное указательное реле (Electroswitch, USA)

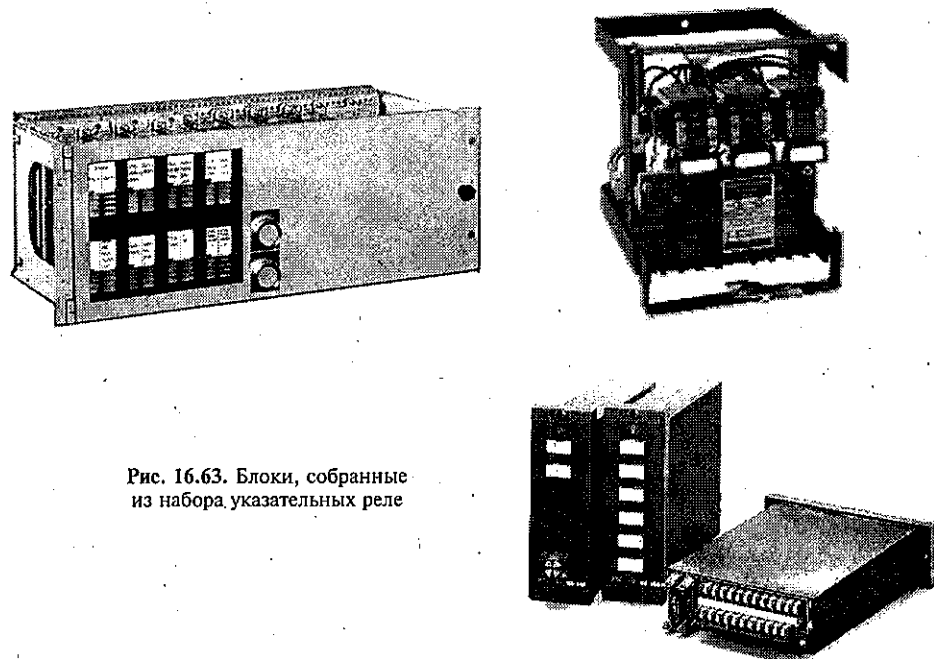


Рис. 16.63. Блоки, собранные из набора указательных реле

16.9. Реле-мигалки

Реле-мигалки (реле мигающего света) применяются для создания мигающего света сигнальных ламп, которые благодаря миганию привлекают к себе больше внимания, чем постоянно горящая лампа. Такие реле широко используются и для управления одиночными сигнальными лампами, и в составе многоламповых сигнальных табло, рис. 16.64.

На рис. 16.65,а представлена простейшая релейная схема для создания мигающего света. Нормально при наличии напряжения в схеме реле $KL1$ обтекает ток, и контакты его разомкнуты. При подаче сигнала через лампы сигнализации, например HLT , на шинку $(\sim)EP$ реле $KL2$ срабатывает, размыкает цепь питания реле $KL1$, которое своими контактами соединяет шинку $(\sim)EP$ с шинкой 0. В результате на лампу HLT подается фазное напряжение, и она горит полным накалом. Реле $KL2$ оказывается закороченным контактами $KL1$ и отпадает. Вновь срабатывает реле $KL1$ — лампа HLT снова оказывается включенной последовательно с реле $KL2$ и гаснет. Далее процесс повторяется.

Необходимые интервалы между зажиганиями лампы обеспечиваются конденсаторами $C1$ и $C2$, включенными параллельно обмоткам реле.

Отпирание тиристора в схеме рис. 16.65б происходит при протекании через управляющий электрод импульса тока, формируемого несимметричным мультивибратором, образованным транзисторами $T1$ и $T2$. Частота прерыва-

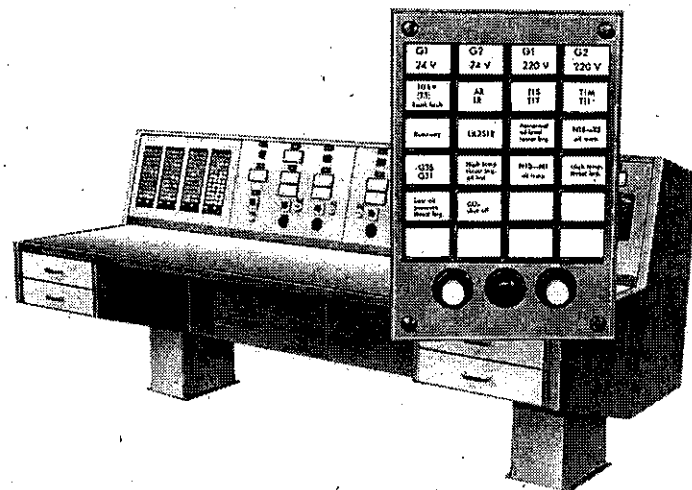


Рис. 16.64. Сигнальное табло с лампами и реле-мигалками

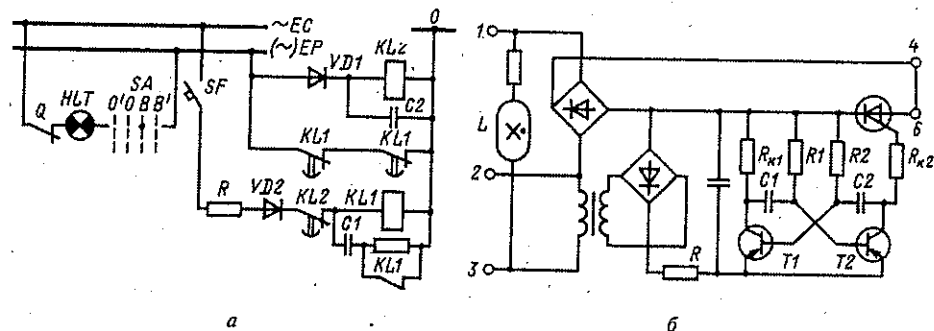


Рис. 16.65. Простейшие схемы реле-мигалок:
а — на электромагнитных реле; б — на полупроводниковых элементах

ния и скважность определяются частотой мультивибратора и зависят от его времязадающих цепочек.

Запирание тиристора происходит при отсутствии тока в управляющем электроде и при прохождении через нуль тока, протекающего через основной переход анод-катод.

В электронных реле такого типа широко применяются различные интегральные схемы, рис. 16.66.

Реле-мигалки на описанных выше принципах производятся различными компаниями, рис. 16.67, 16.68.

Реле RXSU имеет две приблизительно одинаковые обмотки. Конденсатор C соединен последовательно с одной из обмоток, см. рис. 16.67. Устройство RXSU-4 дополнительно имеет промежуточное реле с выдержкой времени на отключение, которое включается, когда реле-мигалка работает. Когда контакт B замыкается, катушка реле соединяется последовательно с сигнальной лам-

Рис. 16.66а. Бесконтактное реле-мигалка с мультивибратором на микросхеме 4001 серии и транзисторным усилителем на выходе

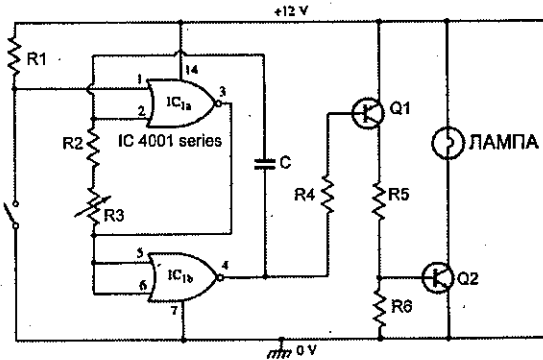


Рис. 16.66б. Реле-мигалка на основе интегральной схемы 555 серии с электромагнитным реле на выходе

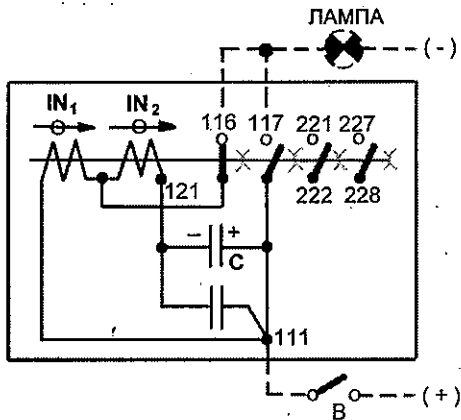
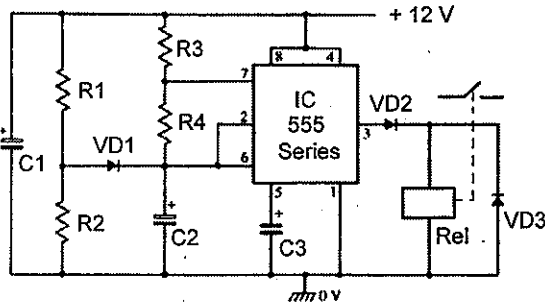


Рис. 16.67. Реле-мигалка типа RXSU на основе электромагнитных реле и конденсаторов (ASEA, 1975)

пой. Падение напряжения на катушке достаточно велико, так что сигнальная лампа не зажигается. На начальной стадии ампервитки обмоток IN_1 и IN_2 примерно равны, но противоположны друг другу, так что реле не включается. Величина IN_1 постоянна, тогда как величина IN_2 уменьшается, по мере заряда

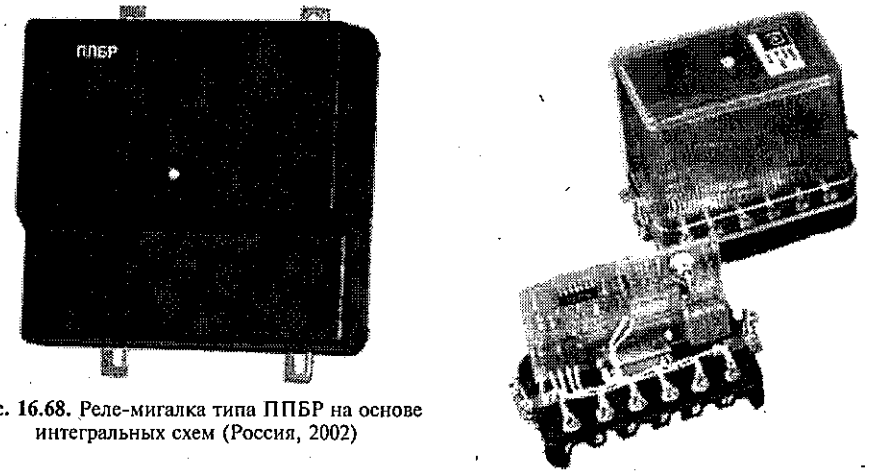


Рис. 16.68. Реле-мигалка типа ППБР на основе интегральных схем (Россия, 2002)

конденсатора и уменьшении тока в его цепи. Когда разница между IN_1 и IN_2 становится достаточно большой, реле включается, и лампа горит, будучи подсоединенной через контакты 111—117. Одновременно размыкается контакт 116, и конденсатор разряжается через две последовательные обмотки, так что величина IN_2 изменяет знак и обеспечивает резкое возрастание возбуждения, так что реле четко срабатывает. Когда конденсатор разряжен, реле размыкается, и контакт 116 опять замыкается. Так как величина IN_2 опять изменяет знак, реле отпадает быстро и четко. Последовательность этих действий повторяется, пока контакт В замкнут. Сигнальная лампа, подсоединенная к контактам 111—117, загорается и гаснет, и это продолжается, пока реле работает. Реле формирует интервалы свечения и темноты равной длительности. Частота вспышек составляет приблизительно 600, 100 или 40 раз в минуту. Реле мигающего света для источника переменного тока имеет встроенный выпрямитель.

Как можно видеть из рассмотренных выше примеров, реле-мигалки — это достаточно простые и компактные устройства, не отличающиеся большой оригинальностью. Но, оказывается, и среди этих реле есть творения поразительные воображение, рис. 16.69.

Принцип действия этого реле заключается в периодическом колебании столба ртути, заполняющего нижнюю часть U-образной стеклянной трубки при котором ртуть периодически выдавливается из правого колена в левое, замыкая при этом контакты А и С, и возвращается обратно, размыкая эти контакты. Смещение столба ртути происходит под действием газа, заполняющего свободное пространство в секции II над правым столбом ртути. Там же расположен нагреватель W, подогревающий газ. После вытеснения части ртути из правой части U-образной трубки разрывается контакт В, через который питается нагреватель, газ охлаждается, ртуть постепенно возвращается в исходное положение.

Как вы думаете, в каком веке выпускалось такое реле?

А вот и не догадались! Это реле выпускалось компанией Siemens в... 1972 году! Да, да, в то самое время, когда на рынке уже было полно простейших конструкций с небольшими размерами и весом. Вполне вероятно, что это

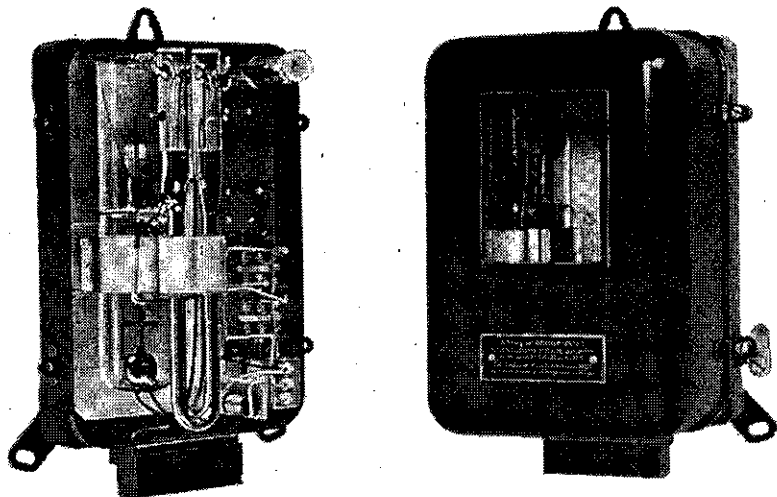


Рис. 16.69а. Ртутное реле-мигалка фирмы Siemens. Внешний вид

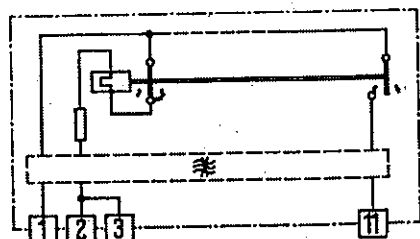
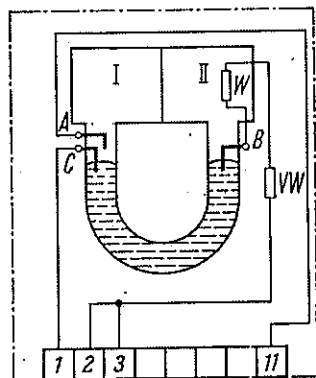


Рис. 16.69б. Ртутное реле-мигалка фирмы Siemens. Принципиальная схема

реле было верхом технической мысли в 18... году. Но кто в такой уважаемой компании, как Siemens мог санкционировать выпуск такого реле в 1972 году? И кто покупал таких «динозавров» во времена бурного расцвета электроники? Вопросы, на которые у автора нет ответа.

16.10. Газовые реле

Защитные реле, использующие так называемый Бухгольц (Buchholz) принцип известны более 60 лет. В русскоязычной литературе они называются газовыми реле и используются для защиты оборудования, погруженного в диэлектрическую жидкость, путем наблюдения за аномальным ее течением или его отсутствием и аномальным образованием в ней газа (например, большинство аварий в маслонаполненных силовых трансформаторах сопровождается образованием

газа). Обычно такие реле используются в трансформаторах с расширителями. В них собирается газ, который постепенно выделяется из диэлектрической жидкости (масла) при наличии таких проблем электрооборудования, как плохие контактные соединения, небольшие дуговые разряды (так называемые частичные разряды) и т. п. Когда объем накопившегося в реле газа достигает достаточно большой величины, срабатывает переключатель, который выдает электрический сигнал. При этом газ может быть собран и проанализирован с целью определения причины аварии. Газовое реле также реагирует на серьезные внутренние аварии, например, пробой изоляции и короткие замыкания, когда из масла быстро выделяется значительный объем газа. Реле обнаруживает большой поток газа и вырабатывает сигнал, который может быть использован для отключения трансформатора от сети до тех пор, пока не будет определена серьезность аварии.

Газовое реле обычно устанавливается между основным баком трансформатора и маслорасширителем. Оно имеет два независимых контакта, один из которых связан с поплавком, а другой с отражателем потока масла. Первый из них реагирует на большое количество накопившегося в реле газа, а второй — на внезапное изменение потока изолирующей жидкости (масла). Реле имеет, обычно, с противоположных сторон два застекленных окна с проградуированными шкалами, указывающими объем собранного газа.

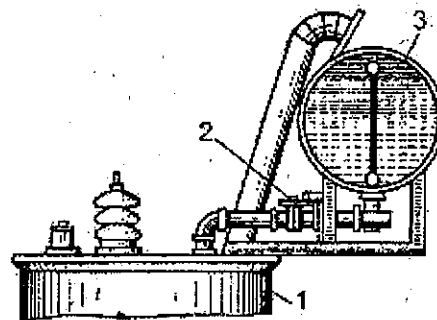


Рис. 16.70. Установка газового реле на мощном маслонаполненном трансформаторе: 1 — бак трансформатора; 2 — газовое реле; 3 — маслорасширитель

Когда контролируемое оборудование работает нормально, газовое реле полностью заполнено маслом, и давление масла удерживает поплавок в верхнем положении. При повреждении, сопровождающемся медленным выделением газа, пузырьки газа постепенно заполняют реле, выдавливая из него масло. Происходящее в результате этого падение уровня масла приводит к опусканию верхнего поплавка, и изменению положения постоянного магнита, связанного с ним (рис. 16.76). При достижении заданного положения магнита, он воздействует на контакт, что вызывает выдачу тревожного сигнала. Собранный при этом объем газа примерно составляет 200 см³. На нижний поплавок газ почти не влияет. Избыточный газ не попадает в маслорасширитель, и это предотвращает срабатывание нижней контактной системы, которая предназначена для срабатывания при серьезных внутренних авариях и реагирует на увеличенный поток масла. После получения первого сигнала с газового реле необходимо сразу же проверить состав газа, чтобы предотвратить развитие серьезного аварийного режима. Утечка масла в трансформаторе и снижение его уровня, заставляет верхний поплавок перемещаться вниз, и верхний контакт реагирует точно так же, как и при выделении газа.

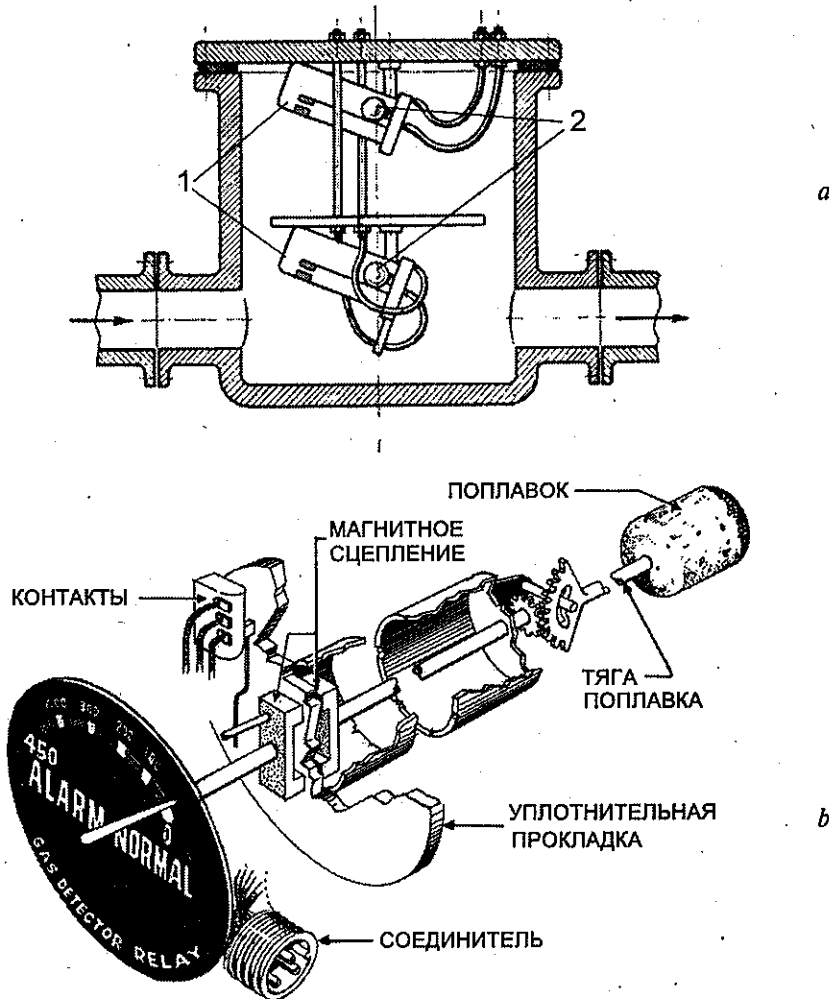
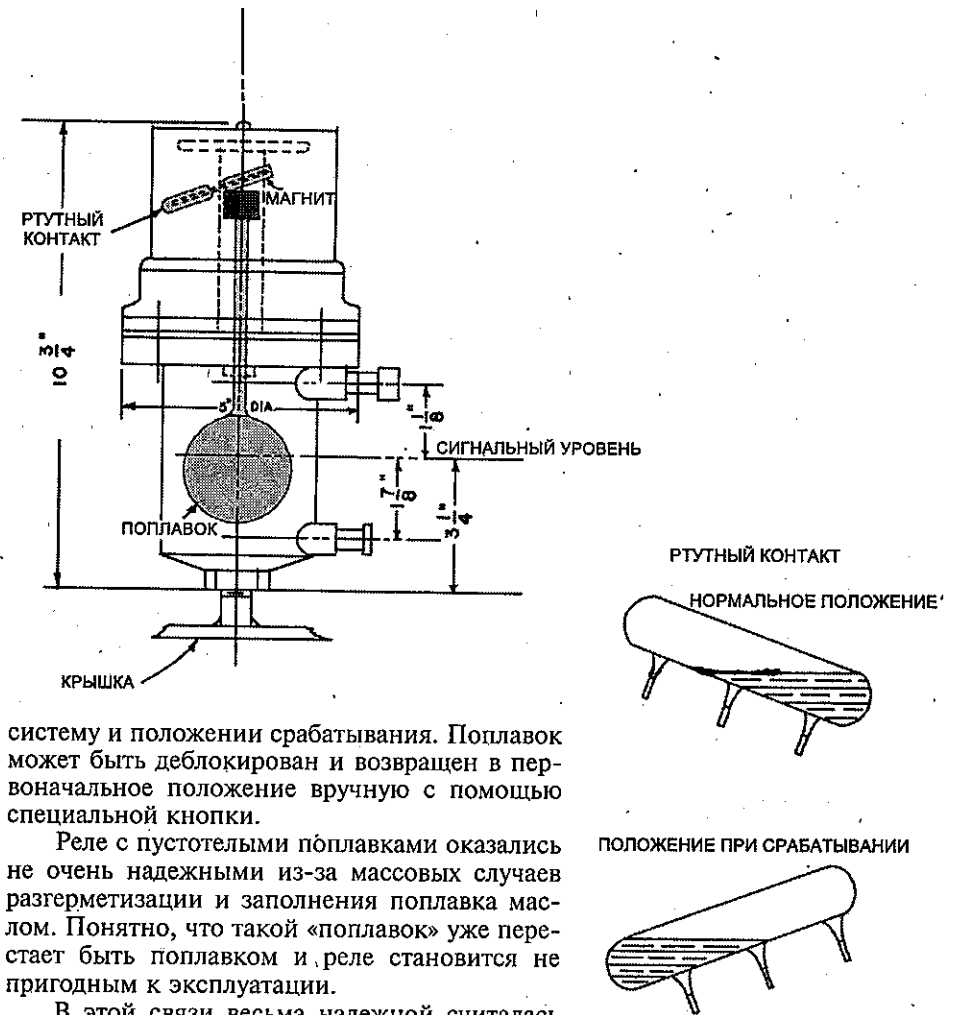


Рис. 16.71. Ранние конструкции газовых реле:

a — с перекатывающимися стальными шариками (2), расположенными внутри пустотелого поплавка с контактами (1); *b* — с поплавком и механической передачей, связывающей поплавок с контактами, а также со стрелочным индикатором (General Electric Co.)

Если потеря масла продолжается, уменьшается и его поток, при этом нижний поплавок опускается и срабатывает связанный с ним контакт, вызывая отключение трансформатора. Любое внезапное повышение давления в трансформаторе (вызванное, обычно, пробоем изоляции и коротким замыканием) вызывает резкое увеличение потока масла в трубке, подводящей масло к газовому реле. Отражательная пластина, которая подвешена в потоке масла, реагирует на скорость 100 см/сек и с помощью двух управляющих рычагов смещает нижний поплавок в положение, при котором срабатывает контактная система. Этот поплавок блокируется в этом положении, и это удерживает контактную



систему и положению срабатывания. Поплавок может быть деблокирован и возвращен в первоначальное положение вручную с помощью специальной кнопки.

Реле с пустотелыми поплавками оказались не очень надежными из-за массовых случаев разгерметизации и заполнения поплавка маслом. Понятно, что такой «поплавок» уже перестает быть поплавком и реле становится не пригодным к эксплуатации.

В этой связи весьма надежной считалась конструкция газового реле с чашкообразными элементами, рис. 16.73, у которых такая проблема отсутствовала. Реле такого типа выпускались в 70—90 гг. прошлого века Запорожским трансформаторным заводом. В этих реле в нормальном режиме (когда весь объем реле заполнен маслом) чашки 2 и 3, также заполненные маслом, удерживаются в исходном положении (изображенном на рисунке), то есть упираются в упоры, с помощью пружин 8. Давление масла, действующее со всех сторон на чашки, уравновешивается и пружинами компенсируется только собственный вес легких алюминиевых чашек. При заполнении верхней части корпуса реле газом, уровень масла понижается и чашка, заполненная маслом, поворачивается под действием силы тяжести, замыкая контакты.

Рис. 16.72. Более поздняя конструкция газовых реле, основанная на использовании ртутных выключателей (General Electric Co.)

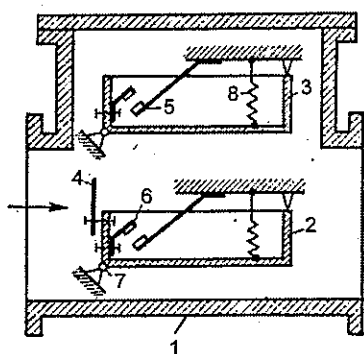


Рис. 16.73. Устройство газового реле с чашкообразными элементами:
1 — корпус; 2 и 3 — открытые плоскостонные алюминиевые чашки; 4 — лопасть;
5 — неподвижный контакт; 6 — подвижный контакт;
7 — ось вращения чашки; 8 — пружина

При серьезных повреждениях в трансформаторе, сопровождающихся бурным газовыделением, поток масла, устремляющийся в маслорасширитель через газовое реле, установленное на его пути, воздействует на лопасть 4, вызывая поворот чашки и замыкание контактов.

После появления и массового распространения сухих герконовых контактов, управляемых постоянным магнитом, практически все производители газовых реле перешли на использование этих элементов, рис. 16.74, 16.75, и литых поплавков из пенопласта.

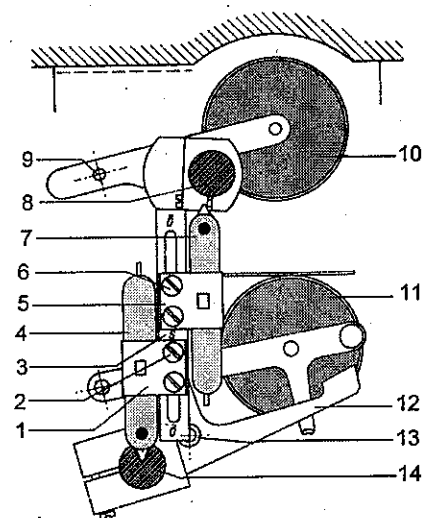
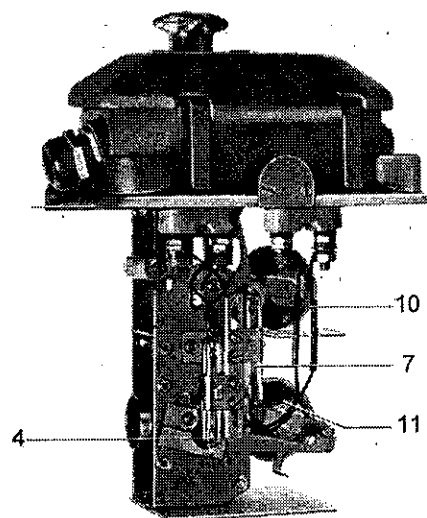


Рис. 16.74. Газовое реле типа RT 823 type с сухими герконами и воздействующими на них постоянными магнитами. (Siemens). 1 и 5 — держатели герконов;
2 и 6 — винты; 3 — направляющая для держателей герконов; 4 и 7 — герконы;
8 и 14 — постоянные магниты; 9 — ось вращения поплавка;
10 — поплавок, выдающий предупредительный сигнал;
11 — поплавок, выдающий команду на отключение трансформатора;
12 — тяга, передающая команду на отключение; 13 — подшипник

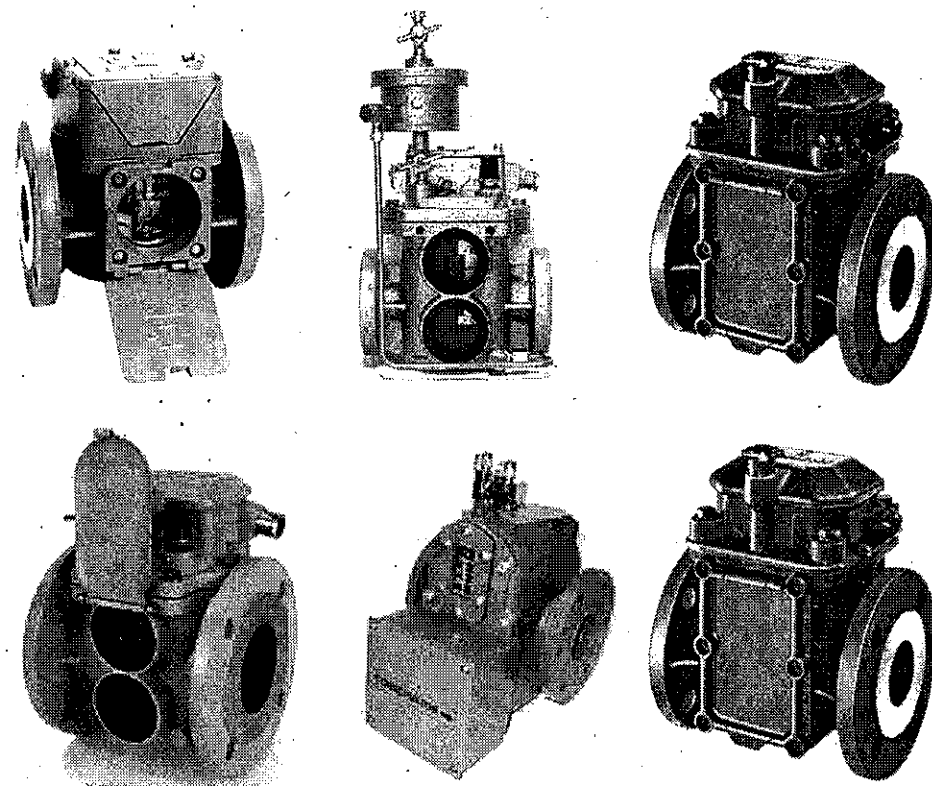


Рис. 16.75. Современные типы реле Бухгольца, производимые разными компаниями

Различные современные конструкции, отличаются несущественными конструктивными особенностями, например, поступательным соосным перемещением поплавков, рис. 16.76, вместо углового перемещения.

Двумя важнейшими параметрами газового реле являются чувствительность и помехоустойчивость. Эти два параметра являются равнозначными по важности (несрабатывание реле или его ложное срабатывание и отключение силового трансформатора одинаково плохо) и конкурирующими по функциям: невозможно существенно увеличить чувствительность газового реле без ухудшения его помехоустойчивости. Поэтому настройка этого реле — это всегда компромисс между чувствительностью и помехоустойчивостью.

Особые проблемы в эксплуатации создают ложные срабатывания реле при коротких замыканиях на высоковольтной линии, то есть вне трансформатора. При этом никакого дополнительного газообразования внутри трансформатора не происходит и срабатывания газового реле быть не должно. Если такое срабатывание произошло, то перед обслуживающим персоналом всегда возникает сложная дилемма: или не обращать внимания на такое срабатывание газового реле и произвести включение трансформатора под напряжение, или вывести трансформатор из работы и заняться анализом его изоляции.

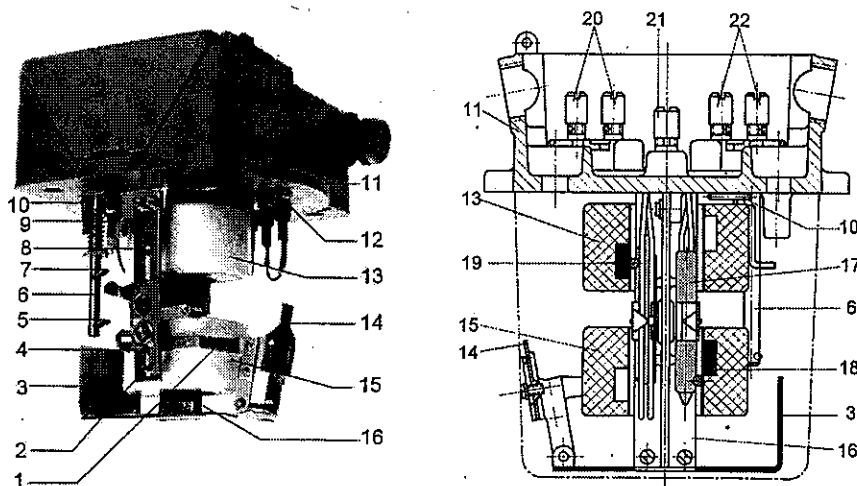


Рис. 16.76. Современное реле Бухгольца типа DR-50 (Siemens) с поступательным движением поплавков и постоянными магнитами, запрессованными внутри монолитных поплавков:

- 1 — приводной рычаг; 2 — установочный штифт;
- 3 — пластина, направляющая поток;
- 4 — защелка для нижней контактной системы;
- 5 — штифт для ручного включения нижнего контакта;
- 6 — тяга механизма ручного включения реле;
- 7 — штифт возврата реле после срабатывания;
- 8 — установочный штифт; 9 — направляющая рейка; 10 — штифт для ручного включения верхнего контакта; 11 — кожух; 12 — проходной изолятор для выводов контактов; 13 — верхний поплавок (сигнальный);
- 14 — отражательная пластина; 15 — нижний поплавок (отключающий);
- 16 — Т-образная стойка; 17 — сухой геркон для нижнего поплавка (отключение);
- 18 — постоянный магнит в нижнем поплавке; 19 — постоянный магнит в верхнем поплавке; 20 — клеммы для подключения цепи сигнализации;
- 21 — клемма заземления; 22 — клеммы для подключения цепи отключения

В любом случае это весьма ответственное решение, связанное с вероятностью большого потенциального ущерба.

Расследование одной из таких ситуаций, в которых довелось участвовать автору, показало, что головной европейский сертификационный центр, который проводит испытания и сертификацию мощных силовых трансформаторов для электроэнергетики: КЕМА, не проверяет и не фиксирует состояние газового реле при испытаниях трансформаторов на устойчивость к токам короткого замыкания. Таким образом, остается совершенно неизвестным, как поведет себя тот или другой тип газового реле в реальных условиях эксплуатации, когда под воздействием токов короткого замыкания происходит внезапное смещение и изменение размеров обмоток трансформатора, вызывающих возникновение гидравлического удара в масле и прохождение ударной волны через газовое реле. К сожалению, такими ложными срабатываниями страдают даже самые современные конструкции и обслуживающему персоналу в данной ситуации остается только гадать о причинах срабатывания реле.

16.11. Реле безопасности

Технические требования, применяемые при проектировании систем управления машинами и агрегатами, определены Европейскими нормами (Еuroean Norm — EN) Стандарт EN954-1 «Элементы систем управления, связанные с безопасностью». Этот стандарт применяется вместе со стандартом, посвященном оценке общего риска EN1050 «Оценка риска». Европейский стандарт EN 954-1 устанавливает, что по степени риска оборудования может быть разделено на 5 категорий, причем устройства безопасности должны быть спроектированы в соответствии со специфическими требованиями для данной конкретной категории. Далее, к системам управления, выполняющим задачи, связанные с безопасностью, должны быть применены стандарты VDE 0113, часть 1, EN 60204, часть 1 и ISE 204 1.10. Все устройства (по-существу, это реле) безопасности должны применяться на основе их классификации по категориям риска по EN 954-1. Эти требования направлены на достижение наибольшего возможного уровня личной безопасности управляющего агрегатом (машиной) оператора и утверждены ассоциациями предпринимателей по обязательному страхованию и Немецкой Технической Инспекцией (TUV). Такой классификации предшествует оценка риска по EN 1050, которая учитывает различные критерии, например, такие как условия окружающей среды, в которых машина функционирует.

Информация о надежности систем управления представлена также в документах, опубликованных Американским национальным институтом стандартов (ANSI) и Администрацией профессиональной безопасности и здоровья (OSHA). ANSI является организацией, которая обеспечивает руководящие указания для промышленности и издает стандарты по промышленному оборудованию. OSHA представляет собой агентство американского правительства и ответственно за регулирование трудовых отношений. Эти организации дают следующие определение термину «надежность управления»: надежность управления означает, что устройство, система или интерфейс должны быть разработаны, сконструированы и установлены так, чтобы выход из строя одного компонента внутри устройства, системы или интерфейса не препятствовал нормальному выходу этого устройства из рабочего состояния и его остановке, но препятствовал бы выполнению следующего машинного цикла (ANSI B11.19-2003 «Критерии качества мер безопасности»; ANSI B11.20-1991 «Станки — производственные системы/элементы — требования безопасности при конструировании, обслуживании и эксплуатации»). В дополнение документ OSHA 29 CFR 1910.217 устанавливает, что системы управления машинами и агрегатами должны быть сконструированы так, чтобы неисправность системы не препятствовала нормальным действиям по их остановке, если это требуется, но препятствовала исполнению последующего цикла, пока неисправность не устранена. При этом неисправность должна обнаруживаться простыми тестом или должна указываться системой управления

К сожалению, существует много путаницы в мире терминов и кодов безопасности, но дискуссия по этим проблемам лежит за пределами данной книги.

Электрические реле — основные элементы систем управления машинами и агрегатами, но они содержат много частей, которые подвержены электрическому, динамическому и термическому износу. Существует много случаев, когда безопасность является решающим критерием, при этом важно исполь-

зовать электрооборудование, которое гарантирует, что опасные для оператора перемещения частей машины (станка, агрегата) не смогут произойти при внезапном отказе реле управления (например, при неисправности подвижных контактов управляющего реле) во время рабочего цикла, в котором неисправность себя проявила.

Реле с принудительно ведомыми контактами играют решающую роль в предотвращении опасных аварий с машинами и механизмами. Цепи управления и цепи контроля безопасности, снабженные такими реле с принудительно ведомыми контактами, дают возможность быстро и надежно выключить производственный агрегат при возникновении неисправности. (Словарь 60050 IEC-1998 дает следующее определение принудительно ведомых контактов, английский термин — *Forcibly guided contacts*: «это комбинация НО и НЗ контактов, которая спроектирована так, что она механическими средствами обеспечивает то, что НО контакты и НЗ контакты никогда не могут быть замкнуты одновременно», в русскоязычной литературе также встречается более короткий термин — *связанные контакты* — примечание переводчика). О реле, снабженных такими контактами, также говорят, как о «реле безопасности».

Реле безопасности используются в блокировочных устройствах, устройствах аварийной остановки, предупредительных световых табло, матах безопасности, двуручных (two hand controls) — так называются устройства, для пуска которых оператор в целях собственной безопасности должен использовать обе руки — ГОСТ ИСО/ТО 12100-1-2001) системах управления, чтобы удовлетворить требованиям безопасности управления. Реле безопасности имеют положительно направляемые (*Positive-Guided*), или принудительно направляемые (*Force-Guided*), или связанные (*Captive* по IEC 60947-1-1) контакты, которые отличаются от обычных реле: Тяга, связывающая якорь с контактами в таких реле размещена гораздо ближе к контактам, чем в обычных реле. Такое размещение и жесткая механическая связь между НО (нормально открытыми) и НЗ (нормально закрытыми) контактами: в контактной системе обеспечивает невозможность одновременного срабатывания обеих контактных систем, при этом НО контакты не могут замкнуться раньше, чем разомкнутся НЗ контакты. Следовательно, если один из контактов приварится из-за аварийных условий в цепи его нагрузки, другой контакт останется в прежнем положении, которое имело место перед этой аварией. Гарантируется, что реле с такой заблокированной контактной системой сохраняют зазор не менее, 0.5 мм между своими НЗ контактами, когда НО контакты замкнуты.

Реле безопасности специально разработаны для работы в составе систем управления, связанных с безопасностью, таких как цепи аварийной остановки, маты и амортизаторы безопасности, защищаемые двери (охранная сигнализация), контроль нерабочего пространства, ограничители перемещения, двуручные устройства управления и др. Выпускаются и специальные устройства-размножители, которые используются, если необходимо иметь много цепей безопасности.

В соответствии с EN 954-1 элементы систем управления, связанные с обеспечением безопасности, должны соответствовать требованиям одной из 5 категорий риска. Эти категории В, 1, 2, 3 и 4 (высшая) указывают требования к проектированию безопасного оборудования, причем В, как базовая категория, определяет минимальные требования. Таким образом, например, катего-

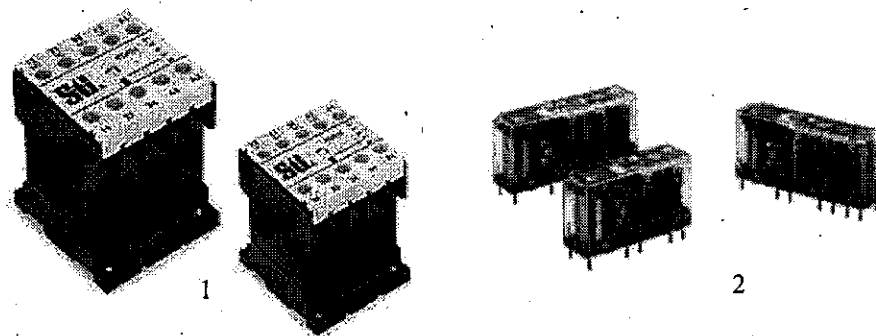


Рис. 16.77. Так называемые «положительно ведомые реле» с механически связанными контактами, согласованные с IEC 60947-1-1 в части требований, относящихся к безопасности систем управления: 1 — типа FGR (STI Scientific Technologies GmbH). 2 — типа G7SA (Omron)

рия 2 требует согласованности с требованиями категории В и использования проверенных временем принципов безопасности.

Выбор аварийной остановки машины определяется оценкой ее риска.

В EN 60204-1 функция останова подразделяется на три категории: 0, 1 или 2.

Категория 0 — СТОП:

Остановка мгновенным отключением источника питания привода машины (неконтролируемое отключение).

Категория 1 — СТОП:

Управляемое выключение, при котором питание привода машины сохраняется до достижения останова, и только после его достижения отключается.

Category 2 — СТОП:

Управляемое выключение, при котором питание привода машины сохраняется.

Останов по категориям 1 и/или 2 должен быть обеспечен, если это необходимо по условиям безопасности и/или требованиям функционирования машины. Категории останова 0 и 1 должны иметь возможность функционировать независимо от конкретного режима работы агрегата, причем категория 0 должна иметь приоритет. Функции останова должны реализовываться путем снятия питания с соответствующих цепей и иметь приоритет над пусковыми операциями.

В цепях с дублированием (например, в цепях аварийной остановки) может оказаться незамеченным наличие в некоторых режимах непредусмотренных (перекрестных) соединений. Если при этом происходит дополнительная авария, устройство безопасности становится неэффективным. В системах управления категории 4 это не должно иметь место. Другими словами, эти перекрестные связи не должны шунтировать цепи аварийной остановки при неисправностях, приводящих к ней: Для этих случаев реле безопасности снабжаются устройствами обнаружения перекрестных связей.

При таком включении (рис. 16.78) любые повреждения любого из реле не могут привести к невозможности аварийного отключения нагрузки.

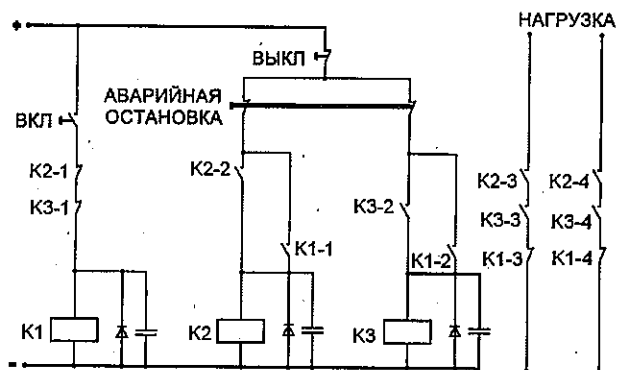


Рис. 16.78. Основная принципиальная схема для реле аварийной остановки.

Многие компании во всем мире выпускают реле безопасности различных типов. Наиболее полную гамму всех разновидностей таких реле производит компания Allen-Bradley. Ниже кратко рассмотрены некоторые разновидности реле безопасности, выпускаемые Allen-Bradley под торговой маркой «Minotaur»

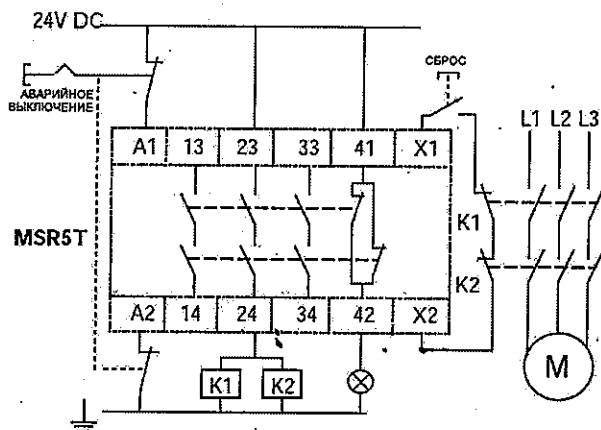
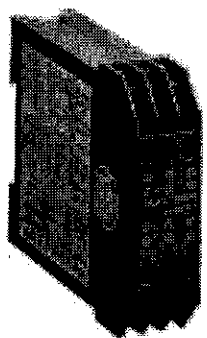


Рис. 16.79. Двухканальное реле аварийной остановки типа MSR5T с ручным сбросом и контролируемым выходом (Allen Bradley)

Реле типа MSR5T (рис. 16.73.) имеет 1 НЗ одноканальный вход для использования с дверными блокировками и кнопками аварийной остановки в применениях с невысокой степенью риска. Это реле имеет контроль состояния выхода, который может быть приспособлен для ручного или автоматического сброса. Для этого сброса можно использовать тумблер, или же его можно использовать для проверки работы контактов. Реле MSR5T имеет 3 НО выхода безопасности и 1 НЗ дополнительный выход. Выходы безопасности имеют независимые и избыточные внутренние контакты для повышения надежности. Дополнительный контакт не является выходом схемы безопасности

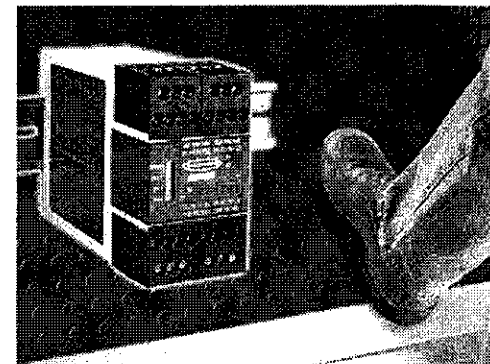


Рис. 16.80. Реле безопасности мата типа SM-GA-5A type (Banner Engineering Co.)

и может быть использован для формирования внешнего сигнала о состоянии выходов безопасности.

Реле безопасности мата, рис. 16.80, обеспечивает постоянный порог срабатывания (сигнал включить/отключить) по всей площади поверхности мата. Современное проектирование обеспечивает также создание охранной системы без мертвых зон. При этом пользователь обеспечивается намного более безопасной охранной системой, которая удовлетворяет требованиям внутренних и международных стандартов. Цепи датчиков реле контролируют контактные пластины, заложенные в мат безопасности. Они состоят биполярных дублированных каналов, которые формируют сигнал «стоп» (т. е. размыкают выходы безопасности), когда два канала закорачиваются между собой в результате того, что оператор наступает на мат. Реле обеспечивает дублированные выходы безопасности для создания надежных цепей управления безопасностью. Выход реле имеет 4 дублированных принудительно связанных контакта с номинальным выходным током 6 А. Один НЗ выход контролирует состояние входов, а два полупроводниковых дополнительных выходных элемента индицируют состояние внутренних реле и источника питания. Реле мата безопасности имеет две основные функции: оно контролирует контакты и провода одного или нескольких матов безопасности, предотвращая перезапуск машины в случае неисправностей мата или одного из внутренних модулей мата. Оно также выполняет процедуру сброса после того, как оператор сошел с мата (в соответствии с ANSI B11 и NFPA 79 стандартами по безопасности машин), путем выбора режимов: автоматический сброс или контролируемый ручной сброс.

Реле типа MSR23M, рис. 16.81, предназначено для контроля внутренних проводников одновременно 4-х матов безопасности, которые соединены между собой в виде охранной зоны безопасности. Площадь охранной зоны ограничена общим входным сопротивлением (100 Ом максимум), создаваемым проводниками и соединителями.

Реле (фактически, это контроллер) разработан для связи с цепями управления машины и содержит внутри два реле безопасности для дублирования управления. Контроллер обнаруживает на мате наличие короткозамкнутых или разомкнутых цепей. При любой из этих неисправностей реле безопасности выключится и остановит опасный механизм, а также выдаст сигнал об этом.

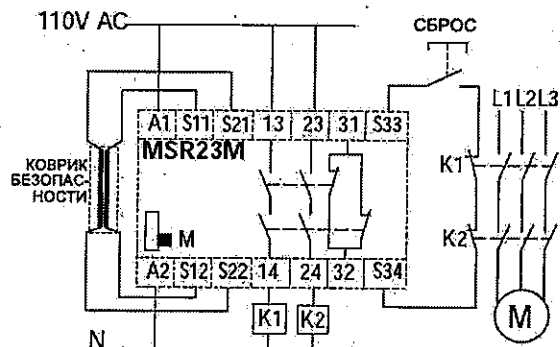
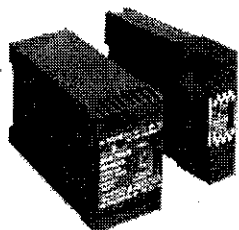


Рис. 16.81. Реле безопасности мата типа MSR23M с двухканальным контролируемым выходом и ручным сбросом (Allen Bradley)

Специальные реле применяются при наличии требований управления двумя руками (*two-hand controls*), рис. 16.82. Две цепи Switch-1 и Switch-2 требуют одновременного действия двумя руками для запуска и поддержания рабочего состояния машины. В результате руки оператора оказываются защищенными, так как они не могут оказаться в опасной зоне во время опасных процедур. Чтобы предотвратить «обман» реле оператором, оно следит, за тем, чтобы обе кнопки были нажаты одна за другой в течение отрезка времени не более 0,5 сек.

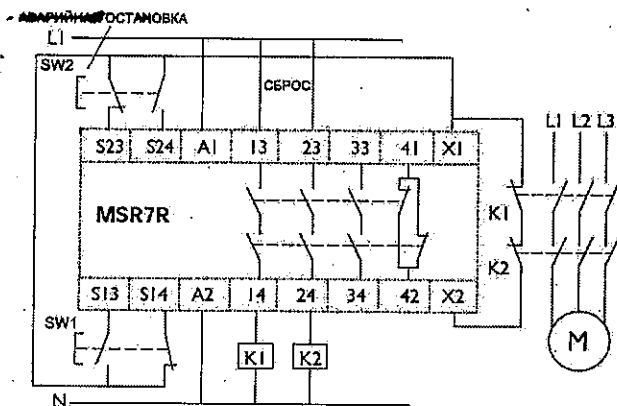
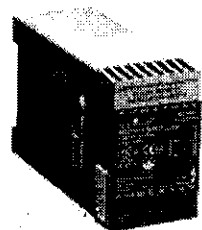


Рис. 16.82. Реле безопасности для работы двумя руками типа MSR7R с двухканальным контролируемым выходом и автоматическим сбросом (Allen-Bradley)

Реле контроля безопасности типа MSR22LM, рис. 16.83, разработано для контроля светового барьера, предотвращающего проникновение оператора в опасную зону и имеет дополнительные функции приостановки и инициации датчиков присутствия (PSDI). Оно обеспечивает выдачу разрешающего сигнала в систему управления машиной, когда световая завеса прозрачна. Когда входы в MSR22LM в проводящем состоянии и цепи контроля в нормальном

состоянии, выходные реле замыкаются. Реле имеет три системы двухканальных входов. Это создает возможность работы в 4-х различных конфигурациях:

1. Контролировать до 3 световых завес в режиме защиты.
2. Контролировать до 2 световых завес с 2-мя датчиками приостановки (для управления только одной завесой в режиме приостановки).
3. Контролировать одну завесу с 4 датчиками приостановки.
4. Контролировать до 3-х световых завес с функцией присутствия PSDI (только в одной завесе).

Реле MSR21LM использует микропроцессорную технологию и предлагает большое разнообразие прогрессивных решений по безопасности. Оно размещено в небольшом корпусе для установки на стандартной 45 мм DIN рейке. Переключатели реле обеспечивают легкий выбор до 10 различных вариантов применения. Четыре светодиодных излучателя показывают текущее состояние реле и дают диагностическую информацию.

Если временной интересной агрегата в неподвижном состоянии в процессе выполнения им технологической операции непредсказуем, испо-

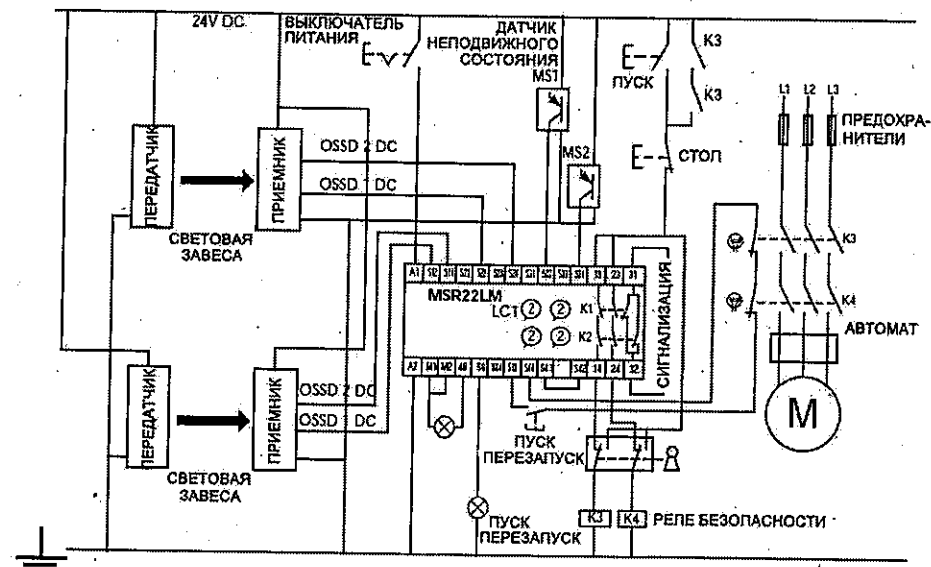
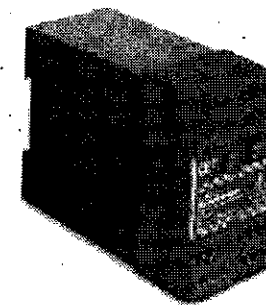


Рис. 16.83. Реле контроля безопасности типа MSR22LM (Allen Bradley)



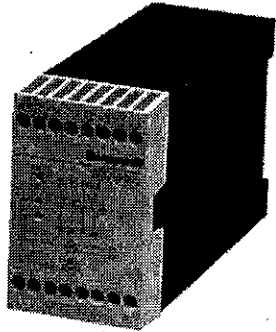


Рис. 16.84. Реле простоя типа FF-SR05936 (Honeywell)

лзуется реле простоя, рис. 16.84. Это реле измеряет противо-ЭДС приводного электродвигателя на зажимах одной из статорных обмоток. Когда ЭДС уменьшается до нуля, устройство обнаруживает, что двигатель остановился, и включает выходное реле.

В дополнение это реле контролирует целостность проводов, подсоединенных к зажимам двигателя Z1 и Z2. Если обнаруживается оборванный провод, контакты выходного реле блокируются в отключенном положении, соответствующем вращающемуся двигателю. После исправления дефекта реле сбрасывается кратковременным отключением питания внутреннего источника.

Мы рассмотрели только несколько основных типов реле безопасности, выпускаемых несколькими компаниями. Существуют и другие типы таких реле, а их производство превратилось в последние

годы в целую индустрию в которой нашли свое место десятки крупных и мелких компаний.

16.12. Реле земляной защиты

Реле земляной защиты (в русскоязычной технической литературе в последнее время получило распространение название «устройство защитного отключения» или «УЗО») — представляют собой устройства, предназначенные для отключения источника электрического тока в случае, когда ток течет в землю. Оно может обеспечить защиту от поражения электрическим током в ситуациях, когда человек приходит в контакт с электрической цепью, находящуюся под напряжением и образует путь тока к земле. Типичными примерами, такой ситуации являются использование электрических проводов и бытовых электроприборов с поврежденной изоляцией. Как было написано в одном из рекламных проспектов, «эти устройства уничтожают ток раньше, чем ток уничтожит Вас!».

Предохранители и автоматические выключатели (автоматы) не дают такой же уровень личной защиты при авариях, связанных с токами, текущими в землю. Они защищают оборудование от повреждения большим током и реагируют только на перегрузки или короткие замыкания. Лишь токи короткого замыкания, которые текут в землю через заземляющие устройства, вызывают срабатывание таких автоматических выключателей или перегорание предохранителей, которые отключают электрический ток от аварийной цепи.

Однако, если сопротивление цепи замыкания на землю достаточно высоко, автоматический выключатель не срабатывает (и предохранитель не перегорает), и ток продолжает в течение длительного времени протекать в землю. Реле земляной защиты реагирует на очень низкие уровни протекающего в землю тока и немедленно отключают защищаемую цепь от источника.

В разных странах применяют разные названия для обозначения — реле земляной защиты:

в Германии, Австрии: «Fehlerstrom-Schutzschalter» или «Fehlerstrom-Schutzleinrichtung» (Schutzschalter — защитный выключатель, Schutzleinrichtung — защитное устройство, strom — ток), а также применяют сокращение: FI (F — Fehler — повреждение, неисправность, утечка, I — символ тока в электротехнике);

во Франции: «Disjoncteur Differentiel» (дифференциальный выключатель) или сокращенно — DD;

в Великобритании: «Earth Leakage Circuit Breaker» («выключатель утечки на землю»), сокращенно — ELCB или ELB;

в США и Канаде: «Ground Fault Circuit Interrupter» («размыкатель цепи с поврежденной землей»), сокращенно — GFCI or GFI;

в Израиле это звучит как: «Мимсар Пхат» («Мимсар — реле, «Пхат» — недостача, дефицит, разность).

В настоящее время Международной электротехнической комиссией (IEC) принято общее название для всех таких устройств: *Residual Current Devices (RCD) — устройства остаточного тока* (ниже приведено объяснение происхождения этого термина). Находят применение и производные от него названия:

- Выключатель цепи остаточного тока — Residual Current Circuit Breaker (RCCB) — механический выключатель с RCD функцией, обеспечивающей защиту от замыкания на землю;
- Выключатель остаточного тока с защитой от сверхтоков — Residual Current Breaker with Overcurrent Protection (RCBO) — автоматический выключатель с защитой от сверхтоков с дополнительной RCD функцией.

Он имеет две функции: защиту от сверхтоков и от замыкания на землю.

Существуют и специальные портативные устройства с RCD функцией, которые — встраивают в — штепсельные розетки и вилки, находящиеся во влажной среде, в помещениях общественных заведений, таких как клубы, залы и рестораны:

- SRCD — штепсельные розетки со встроенным RCD;
- PRCD — портативные RCD, обычно RCD, встроенные в вилку;
- SRCBO — штепсельная розетка со встроенным RCBO.

В основе действия защитного отключения, как электрозащитного средства, лежит принцип ограничения (за счет быстрого отключения) продолжительности протекания тока через тело человека при непреднамеренном прикосновении его к элементам электроустановки, находящимся под напряжением. Из всех известных электрозащитных средств УЗО является единственным, обеспечивающим защиту человека от поражения электрическим током при прямом прикосновении к одной из токоведущих частей.

Другим, не менее важным свойством УЗО является его способность осуществлять защиту от возгорания и пожаров, возникающих на объектах вследствие возможных повреждений изоляции, неисправностей электропроводки и электрооборудования. Короткие замыкания, как правило, развиваются из дефектов изоляции, замыканий на землю, утечек тока на землю. Кроме того, энергии, выделяемой в месте повреждения изоляции при протекании токов утечки, может быть уже достаточно для возникновения очага возгорания и, как следствие, пожара. В зависимости от материала и срока службы изоляции выделяемая мощность может составлять всего 50—100 Вт. Это означает, что своевременное срабатывание УЗО противопожарного назначения с порогом срабатывания 300—500 мА предупредит выделение указанной мощности, и,

следовательно, не допустит возгорания (устройства УЗО с такими токами срабатывания не могут защитить человека от поражения током).

Первое УЗО было запатентовано германской фирмой RWE (Rheinisch — Westfälisches Elektrizitätswerk AG) в 1928 г. (патент Германии № 552678 от 08.04.28). В нем было предложено использовать хорошо известный принцип токовой дифференциальной защиты, генераторов, линий и трансформаторов также и для защиты человека от поражения электрическим током. В 1937 г. фирма Schutzapparatgesellschaft Paris & Co. изготовила первое действующее устройство на базе маленького дифференциального трансформатора и поляризованного реле, имевшее чувствительность 0,01 А и быстродействие 0,1 с. В том же году с помощью добровольца — сотрудника фирмы, было проведено испытание УЗО. Эксперимент закончился благополучно, устройство сработало четко, доброволец испытал лишь слабый удар электрическим током, хотя и отказался от участия в дальнейших опытах. Все последующие годы, за исключением военных и первых послевоенных, велась интенсивная работа по изучению действия электрического тока на организм человека, разработке электрозащитных средств и в первую очередь — совершенствованию и внедрению УЗО. В 1950-х годах было однозначно установлено, что при воздействии электрического тока на человека, наиболее уязвимым органом является его сердце. Фибрилляция — беспорядочные сокращения сердечной мышцы — может возникать даже при малых значениях тока. Отпали версии об асфиксии, параличе мышц, поражении мозга как первичных причинах летального исхода при электропоражении. Также было установлено, что результат воздействия электрического тока на организм человека зависит не только от значения тока, но и от продолжительности его протекания, пути тока через тело человека, а также, в меньшей степени, от частоты тока, формы кривой, коэффициента пульсации и некоторых других факторов. Результаты научных исследований воздействия электрического тока на человека изложены в многочисленных публикациях и послужили базой для существующих стандартов. Особого внимания заслуживают результаты фундаментальных исследований, выполненных в 1940—1950 годы в Калифорнийском университете (Berkeley) американским ученым Чарльзом Дальцилом (Charles F. Dalziel). Он провел на большой группе добровольцев серию экспериментов по определению электрических параметров тела человека и физиологического воздействия электрического тока на человека. Результаты его исследований считаются классическими и не потеряли своего значения до настоящего времени. Считается, что электрический ток действует на организм человека следующим образом:

Ток	Ощущение	Результат
0,5 мА	Не ощущается. Слабые ощущения языком, кончиками пальцев, через рану.	Безопасно
3 мА	Ощущение, близкое к муравьиному укусу	Безопасно
15 мА	При прикосновении к проводнику, невозможность отпустить его	Неприятно, но не опасно
40 мА	Судороги тела, судороги диафрагмы	Опасность удушья в течение нескольких минут
80 мА	Вибрация желудочка сердца	Очень опасно. Приводит к достаточно быстрой смерти

Другая классификация пороговых уровней для контактных токов частотой 60 Гц:

Ток	Пороговая реакция/Чувствительность
Относительно слабые ощущения при касании	
0.24 мА	ощущается у 50% женщин
0.36 мА	ощущается у 50% мужчин
При прикосновении к проводнику, невозможность отпустить его	
4.5 мА	примерно для 0.5% детей
6.0 мА	примерно для 0.5% женщин
9.0 мА	примерно для 0.5% мужчин
Фибрилляции сердца	
35 мА	примерно для 0.5% детей весом 45 фунтов
100 мА	примерно для 0.5% взрослых весом 150 фунтов

В 1960—70 гг. во всем мире, в первую очередь в странах Западной Европы, Японии, США началось активное внедрение УЗО в широкую практику. В настоящее время сотни миллионов УЗО успешно, о чем свидетельствует официальная статистика, защищают жизнь и имущество граждан США, Франции, Германии, Австрии, Австралии и других стран от электропоражений и пожаров. Устройство УЗО давно стало привычным и обязательным элементом любой электроустановки промышленного или социально-бытового назначения, любого распределительного щита. Этими устройствами оборудованы в обязательном порядке все передвижные объекты (жилые домики-прицепы на кемпинговых площадках, торговые фургоны, фургоны общественного питания, малые временные электроустановки наружной установки, например, устраиваемые на площадях на время праздничных гуляний), ангары, гаражи. Устройства УЗО встраивают также в розеточные блоки или вилки, через которые подключаются электроинструмент или бытовые электроприборы, эксплуатируемые в особоопасных — влажных, пыльных, с проводящими полами и т. п. помещениях. Страховые компании при оценке риска, определяющего страховую сумму, обязательно учитывают наличие на объекте страхования УЗО и их техническое состояние. В настоящее время на каждого жителя указанных стран приходится в среднем по два УЗО. Тем не менее, десятки крупнейших фирм, таких как: Siemens, ABB, GE Power, ABL Sursum, Baco, Legrand, Moeller, Merlin-Gerin, Cutler-Hammer, Circuitog и многие другие (в СНГ это Гомельский завод «Электроаппаратура», Курский ОАО «Электроаппарат», Московский завод электроизмерительных приборов, Чебоксарский электроаппаратный завод) на протяжении многих лет стабильно, в значительных количествах производят эти устройства самых различных модификаций, постоянно совершенствуя их технические параметры.

Функционально, УЗО можно определить как быстродействующее защитное реле, реагирующее на дифференциальный ток в проводниках, подводящих электроэнергию к защищаемой электроустановке. Его важнейшей частью является дифференциальный измерительный трансформатор тока.

Независимо от назначения УЗО, оно включается таким образом, чтобы через чувствительный элемент — дифференциальный трансформатор тока — проходили все рабочие токи нагрузки: и ток (токи) фаз и ток нейтрали. При таком включении и отсутствии повреждений, магнитные поля, создаваемые всеми этими токами взаимно компенсируются (алгебраическая сумма всех токов, проходящих через трансформатор, равна нулю). На выходной (вторичной) обмотке трансформатора нет никакого напряжения. При повреждении изоляции (рис. 16.85) или касании человека к одному из фазных проводов (рис. 16.86), возникает дополнительный ток утечки через эту поврежденную изоляцию или через тело человека. Этот ток нарушает общий баланс токов, протекающих через трансформатор, так как он протекает только в одну сторону: между фазой и землей и не компенсируется обратным током нулевого провода. Этот дополнительный ток и является тем самым «остаточным» или «разностным» или «дифференциальным» током, который наводит Э.Д.С. во вторичной обмотке трансформатора. Далее наведенное напряжение подается

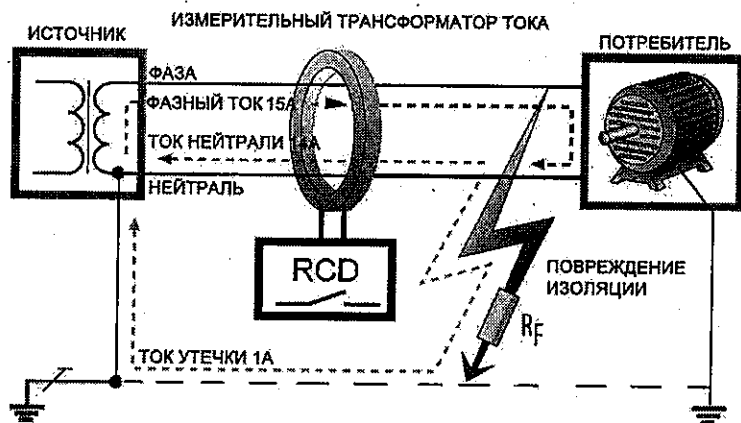


Рис. 16.85. Принцип действия однофазного УЗО противопожарного назначения с токами срабатывания 300, 500 и 1000 мА

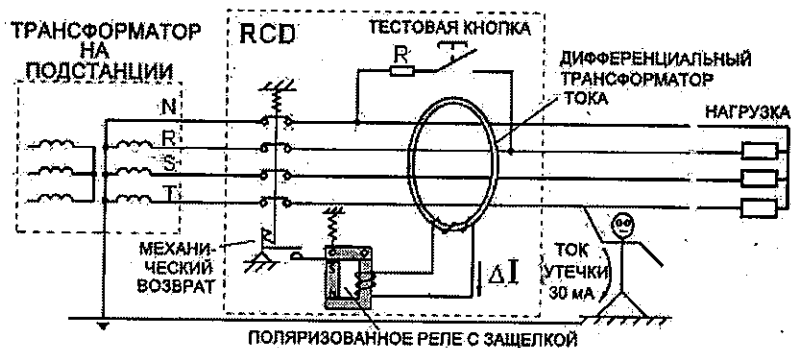


Рис. 16.86. Принцип действия трехфазного УЗО, защищающего от поражения электрическим током с уставками срабатывания 10, 30, 100 мА

на исполнительное реле, которое срабатывает при определенном уровне входного напряжения (пропорционального остаточному току) и обесточивает сеть. Конструкции исполнительного реле разделяются по способу технической реализации на электромеханические и электронные. Электромеханические функционально не зависят от напряжения электропитания (так называемые «Voltage Independent» или VI — типа) и не требуют источника энергии, необходимой для выполнения защитных функций (т. е. операции отключения). Таким источником является сам дифференциальный ток, на который оно реагирует. Такие реле выполняются на чувствительных поляризованных реле с самоблокировкой прямого действия, рис. 16.72.

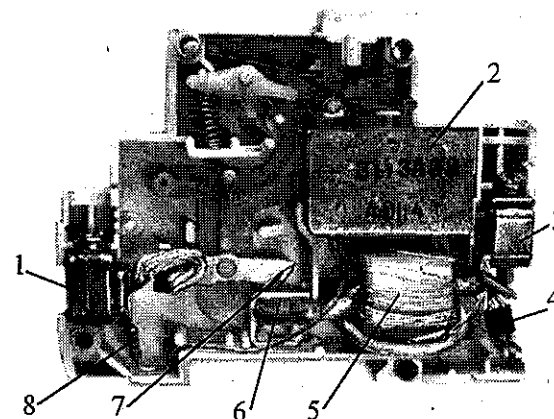


Рис. 16.87. Конструкция однофазного УЗО электромеханического типа, выполненного в виде дополнительной секции к автоматическому выключателю: 1 и 3 — клеммы для подключения внешней цепи; 2 — исполнительное реле; 4 — выпрямительные диоды для питания исполнительного реле; 5 — дифференциальный трансформатор тока; 6 и 7 — контактная система; 8 — резистор тестовой цепи

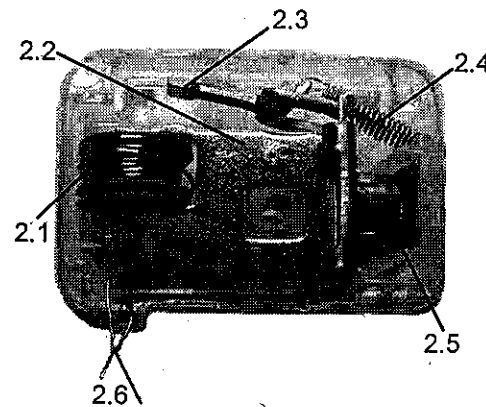


Рис. 16.88. Устройство электромеханического исполнительного реле (увеличено): 2.1 — катушка; 2.2 — намагниченный сердечник, удерживающий якорь реле в притянутом положении; 2.3 — якорь-толкатель; 2.4 — пружина; 2.5 — регулятор натяжения пружины (порога срабатывания); 2.6 — выводы катушки реле

Электронные исполнительные реле функционально зависят от напряжения питания («Voltage Dependent» или VD) и их механизм для выполнения операции отключения нуждается в электроэнергии, которую они, как правило, получают от контролируемой сети. Исполнительное реле воздействует на отключающий механизм, включающий в себя силовую контактную группу с механизмом привода.

Из рассмотренного выше принципа действия УЗО вытекает важное следствие:

Устройства УЗО значительно уменьшают риск поражения электрическим током, если в цепи, защищенной УЗО, возник вследствие неисправности, электрический ток, текущий от фазного проводника в землю через тело человека. В этом случае УЗО автоматически отключит источник питания, предупреждая потенциально смертельное поражение. Однако, если человек входит в контакт одновременно с фазным и нулевым проводом (при обращении с неисправным штепселем или бытовым электроприбором), приводящим к протеканию электрического тока через тело, этот контакт не обнаруживается устройством УЗО (так как не существует тока в землю) и оно не защитит человека от поражения током.

Для проверки исправности УЗО оно снабжено тестовой кнопкой, с помощью которой создается несбалансированный ток (протекающий через дифференциальный трансформатор только в одну сторону), ограничиваемый по величине резистором R до уровня номинального тока срабатывания. Этот ток действует на устройство так же, как и ток утечки между фазой и землей.

Электронные устройства УЗО выполняются и на стандартных элементах, и с применением специальных интегральных микросхем, рис. 16.89.

Считается, что электромеханические УЗО более надежны, чем электронные. В европейских странах — Германии, Австрии, Франции электротехнические нормы допускают применение УЗО только первого типа — не зависящих от напряжения питания. Устройства УЗО второго типа разрешено применять в цепях, защищаемых электромеханическими УЗО, только в качестве дополнительной защиты для конечных потребителей, например, для электроинструмента, нестационарных электроприемников и т. д. К числу наиболее существенных недостатков электронных УЗО относят несрабатывание при часто встречающейся и наиболее опасной по условиям вероятности электропоражения неисправности электроустановки — обрыве нулевого проводника в цепи перед УЗО по направлению к источнику питания. В этом случае электронное УЗО, не имея питания, не функционирует, а на электроустановку через фазный проводник выносятся опасный для жизни человека потенциал.

Поэтому в конструкциях многих электронных УЗО заложена функция отключения от сети защищаемой электроустановки при исчезновении напряжения питания. Эта функция конструктивно реализуется с помощью электромагнитного реле, работающего в режиме самодерживания. Силовые контакты реле находятся во включенном положении только при протекании тока по его обмотке. При исчезновении напряжения на вводных зажимах устройства якорь реле отпадает, при этом силовые контакты размыкаются, защищаемая электроустановка обесточивается. Подобная конструкция УЗО обеспечивает гарантированную защиту от поражения человека в электроустановке и в случае обрыва нулевого проводника. Отмечают также, что электронные УЗО подвержены влиянию влаги, пыли, которые могут увеличивать время срабатывания устройства. Негативное воздействие на электронные УЗО оказывает также нестабильное напряжение в сетях: его перепады и импульсные перенапряжения достаточно быстро приводят к поломке УЗО.

Рис. 16.89б. Электронное УЗО на специализированной интегральной микросхеме (Пат. США 3,878,435)

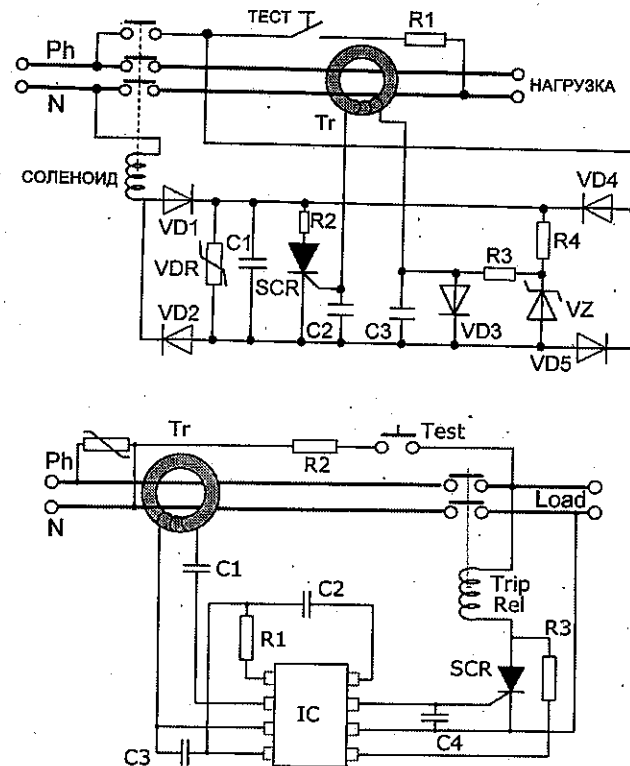


Рис. 16.89а. Электронное устройство УЗО на стандартных элементах

Как отмечалось выше устройства УЗО отличаются друг от друга по чувствительности (величине тока срабатывания). В соответствии с IEC Standard 1008/1009 чувствительность защиты для бытовой техники и человека должна составлять 30 мА +0, -50 % (т. е. 15 мА — 30 мА). Фактически, большинство устройств УЗО выпускаются для рабочего диапазона токов от 19 мА до 26 мА.

Более низкая чувствительность (ток срабатывания более 30 мА) иногда используется для индивидуальных цепей, в которых имеется меньше шансов прямых контактов с проводниками, например, для нагревательных баков на крыше или для системы нагревателей, установленных под полом. Эти устройства обнаруживают токи утечки на землю в диапазоне от 100 мА до 375 мА, что является достаточной защитой от воспламенения (следует заметить, что при определенных обстоятельствах ток даже менее 500 мА, текущий через цепь с высоким сопротивлением, может оказаться достаточным, чтобы раскалить металлические детали и вызвать огонь).

Помимо величины тока срабатывания, УЗО отличаются друг от друга также по времени срабатывания. Стандартное время срабатывание УЗО должно составлять 30—40 миллисекунд. Однако существуют устройства с задержкой срабатывания (тип «G» and «S»), которые предназначены для селективной работы в группе из нескольких устройств защиты. Кроме этого, устройства УЗО

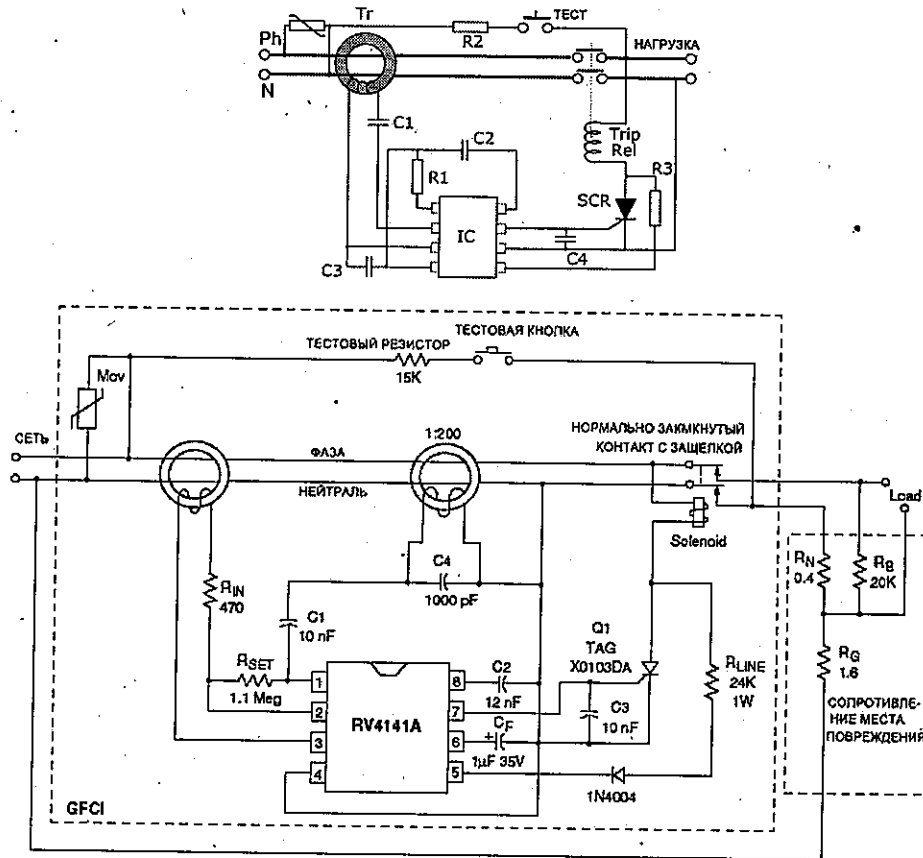


Рис. 16.89b. Электронное устройство RCD на специализированной интегральной микросхеме (Пат. США 3,878,435)

различаются по виду тока, на который они реагируют. Класс «АС» (это наиболее распространенный тип устройств) применяется в цепях переменного синусоидального тока (AC alternating current стандартное обозначение переменного синусоидального тока). Класс «А» используется в цепях синусоидального тока, содержащего пульсации постоянного тока — этот тип устройства применяется в специальных установках с электронным оборудованием. Устройства класса «В» используются в цепях постоянного тока или в импульсных цепях постоянного или переменного тока.

Конструктивно устройства УЗО выполняются в корпусах, очень похожих на корпуса тепловых и электромагнитных защитных реле (автоматических выключателей), рассмотренных выше, рис. 16.74.

Часто устройства УЗО совмещают в одном корпусе с этими выключателями таким образом, что механизм размыкания силовых контактов запускается при воздействии на него любого из трех элементов — катушки с сердечником токовой отсечки, реагирующей на ток короткого замыкания, биметалличе-

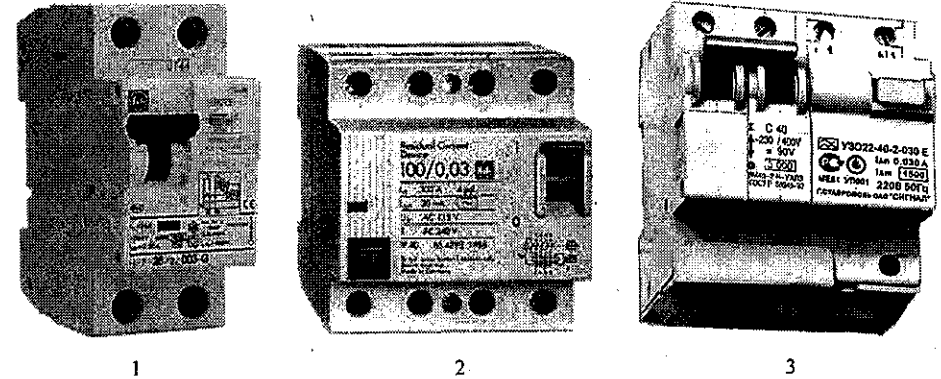


Рис. 16.90. УЗО различных типов:
1 — HF7-25/2/003 (Moeller); 2 — NF1N-100/0.03/4 — (Commeng Enterprise Corp.);
3 — Y3O22-40-2-030 (Завод «Сигнал», Россия)

ской пластины, реагирующей на токи перегрузки и поляризованного электромагнитного расцепителя, реагирующего на дифференциальный ток.

Обычно, цифрами в типе УЗО обозначают ток срабатывания максимальной токовой защиты, дифференциальный ток срабатывания и число полюсов.

Необычный внешний вид имеют некоторые типы УЗО, например, производимые компанией Cutler-Hammer, рис.16.91. В этих устройствах монтажные провода, подключаемые к клеммам должны проходить через окно наружного трансформатора тока.

При эксплуатации устройств УЗО часто возникают проблемы, связанные с их ложным срабатыванием, которые доставляют много неприятностей — (см. Ward P. Demystifying RCDs. — Irish Electrical Review, December 1997). Обычно, ложные срабатывания связаны с переходными процессами в сети, перенапряжениями, несимметрией, всплесками напряжения, бросками пусковых токов и т. п. То есть, это типичные проблемы электромагнитной совме-

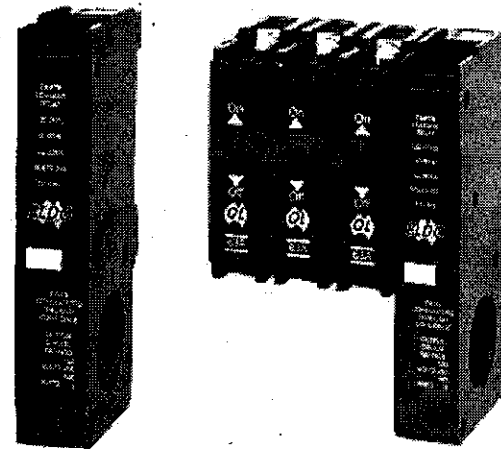


Рис. 16.91. Типы ELD0 (слева) и комбинированного QELDO (справа) RCD устройств с внешним дифференциальным трансформатором тока (Cutler-Hammer)

тимости (ЭМС), характерные для многих видов электрооборудования. Иногда проблемы возникают из-за неправильного выбора УЗО. Международная электротехническая комиссия рекомендует, выбирать УЗО таким образом, чтобы его номинальный дифференциальный ток срабатывания был бы в три раза больше, чем реальный ток утечки через изоляцию в месте установки УЗО. Однако, даже правильный выбор УЗО еще не гарантирует его нормальную работу. Поскольку устройство УЗО не может отличить постоянно протекающий ток утечки через изоляцию на землю от аварийного тока замыкания на землю через тело человека, и реагирует на сумму этих двух токов, то может возникнуть ситуация, когда по истечении какого-то времени после установки УЗО состояние изоляции ухудшилось (повышенная температура, влажность, старение) и постоянно протекающий через нее ток возрос. А так как УЗО с номинальным током 30 мА может срабатывать в диапазоне токов 15—30 мА (см. выше), то достаточно даже небольшого увеличения тока утечки, например на 5 мА (с 10 до 15 мА), чтобы *совершенно исправное устройство УЗО, выбранное с учетом всех требований, начало ложно срабатывать*.

Проблема усугубляется из-за широкого применения в электрооборудовании фильтров, предназначенных для подавления радиопомех: Такие фильтры создают повышенные токи утечки через встроенные емкости между фазным проводом и землей.

Кратковременные повышения потенциала цепей заземления при прохождении через них токов короткого замыкания или блуждающих токов также могут вызвать ложные срабатывания УЗО.

Иными словами, существует много причин, вызывающих ложные срабатывания совершенно исправных устройств УЗО. Некоторые из них могут быть компенсированы использованием УЗО с повышенной помехоустойчивостью, например, типа WR, выпускаемых компанией Cutler-Hammer, рис. 16.92.

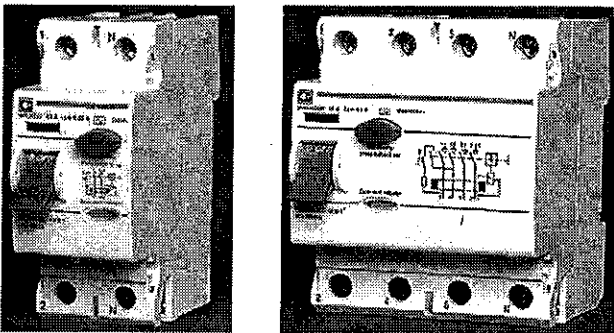


Рис. 16.92. 2- и 4-полюсные RCD устройства типа WR, независимые от линейного напряжения, 23—63 А, 30 мА, (Cutler-Hammer)

В эти УЗО встроены специальные фильтры для защиты против ложных срабатываний при переходных процессах по напряжению (например, при разряде молнии) и по токам (вызываемых зарядными токами конденсаторов).

Очевидно, что такие устройства дороже простейших УЗО, производимых в Китае, но в некоторых случаях это может быть единственным выходом, позволяющим избежать многих неприятностей.

Содержание

1. Истоки	3
1.1. Реле и лошади	3
1.2. От Эрстеда до Генри	4
1.3. Профессор рисования С. Морзе	12
1.4. Реле Эдисона	17
1.5. Первые промышленные реле России	19
2. Магнитные системы реле	25
2.1. Основные элементы электромагнитного реле	25
2.2. Гистерезис и коэрцитивная сила	27
2.3. Основные типы магнитных систем	28
2.4. Чем отличаются реле переменного тока от реле постоянного тока	40
2.5. Некоторые вспомогательные элементы, улучшающие работу реле	43
2.6. Что происходит при срабатывании реле	46
2.7. Обмотки реле	48
3. Контактная система	56
3.1. Конструкции основных типов контактов	56
3.2. Серебро, золото, платина	59
3.3. Контакты с двухступенчатой коммутацией	61
3.4. Зачем нужно «контактное нажатие»	62
3.5. Контакты, которые сами себя чистят	64
3.6. Контакты, которые сами себя регулируют	67
3.7. Когда мощность не равна произведению тока на напряжение	69
3.8. Раздвоенные... безобрывные... высокочастотные...	74
3.9. Компенсация ударов и электродинамических сил в контактах	78
3.10. Искра на контактах и борьба с ней	83
3.11. Контактные системы большой мощности	90
3.12. Ртутные реле	100
4. Внешнее оформление реле	105
4.1. Влияние внешней среды на реле	105
4.2. Дерево и картон — первые защитные оболочки реле	107
4.3. Всегда ли герметичное реле лучше открытого?	111
4.4. Выводы, контактные колодки, «контейнеры» для реле	113
4.5. Индикаторы срабатывания и тестовые кнопки	126
4.6. Реле, которые совсем не похожи на реле	129

5. Герконы и герконовые реле	133
5.1. Кто изобрел геркон.....	133
5.2. Фейерверк идей и конструкций.....	138
5.3. Герконы повышенной мощности.....	148
5.4. Мембранные герконы.....	156
5.5. Ртутные герконы.....	159
5.6. Высоковольтные герконы.....	163
5.7. Герконы с жидкостным наполнением.....	165
5.8. Поляризованные и запоминающие герконы.....	166
5.9. Герконовые реле.....	173
5.10. Ртутные герконовые реле.....	182
5.11. Безобмоточные герконовые реле.....	183
6. Высоковольтные реле	187
6.1. Что такое «высоковольтное реле».....	187
6.2. Открытые реле, коммутирующие высокие напряжения.....	187
6.3. Вакуумные и газонаполненные высоковольтные реле малой мощности.....	191
6.4. Мощные вакуумные реле и контакторы.....	198
6.5. Высоковольтные герконовые реле.....	203
6.6. Высоковольтные интерфейсные реле.....	208
7. Электронные реле	220
7.1. Изобрел ли Т. Эдисон «лампу Эдисона»?.....	220
7.2. Радиолампа Ли де-Форест: от рождения до наших дней.....	222
7.3. Как работает радиолампа.....	226
7.4. Реле на вакуумных электронных лампах.....	228
7.5. Газонаполненные лампы с релейной характеристикой.....	231
7.6. Мощные ртутные вентили.....	234
7.7. Электронно-лучевые коммутаторы.....	237
7.8. Полупроводниковые реле.....	238
7.9. Оптоэлектронные реле.....	291
7.10. Сверхмощные электронные реле.....	296
7.11. Гибридные реле.....	299
8. Реле времени	306
8.1. Электромагнитные реле времени.....	306
8.2. Конденсаторные реле времени.....	311
8.3. Реле с часовым механизмом.....	312
8.4. Пневматические и гидравлические реле времени.....	318
8.5. Электронные реле времени.....	321
8.6. Приставки к обычным электромагнитным реле.....	333
8.7. Ускоренные (форсированные) реле.....	336
9. Тепловые реле	339
9.1. Реле на основе биметаллического теплового элемента.....	340
9.2. Защитные тепловые реле.....	344

9.3. Автоматические выключатели с тепловым элементом.....	349
9.4. Дилатометрические тепловые реле.....	355
9.5. Манометрические тепловые реле.....	356
9.6. Ртутные термореле.....	358
9.7. Тепловые реле на герконах.....	359
9.8. Полупроводниковые термозлементны и термореле.....	360
10. Реле тока и напряжения	367
10.1. Что такое «защитные реле».....	367
10.2. Трансформаторы тока и напряжения.....	368
10.3. Реле тока и напряжения мгновенного действия.....	391
10.4. Токовые реле с независимой выдержкой времени.....	418
10.5. Токовые реле с зависимой выдержкой времени.....	431
10.6. Реле с торможением по гармоникам и напряжению.....	451
10.7. Импульсные реле тока.....	456
11. Реле мощности и направления мощности	459
11.1. Реле индукционного типа.....	459
11.2. Характеристики реле направления мощности.....	462
11.3. Реле электродинамического типа.....	465
11.4. Электронные аналоги реле направления мощности.....	468
12. Дифференциальные реле	476
12.1. Принципы построения дифференциальной защиты.....	476
12.2. Высокоимпедансные дифференциальные реле.....	479
12.3. Дифференциальные реле с элементами смещения.....	487
12.4. Электромагнитное процентно-дифференциальное реле.....	490
12.5. Дифференциальные реле индукционного типа.....	494
12.6. Реле с соединительными проводами (с проводным каналом).....	503
13. Дистанционные реле	513
13.1. Принцип действия и основные характеристики дистанционной защиты.....	513
13.2. Качания в системе.....	519
13.3. Принципы построения дистанционных реле.....	522
13.4. Зачем нужна «память» дистанционным реле.....	529
13.5. Дистанционные реле с улучшенными характеристиками.....	531
13.6. Электронные аналоги реле импеданса.....	537
14. Реле частоты	545
14.1. Зачем нужно контролировать частоту в энергосистеме.....	545
14.2. Чарльз Штейнметц (С. Steinmetz) — изобретатель реле частоты.....	546
14.3. Реле частоты индукционного типа.....	547
14.4. Резонансные реле.....	554
14.5. Электронные реле частоты.....	554

15. Микропроцессорные реле: перспективы и проблемы	564
15.1. Общая структура и конструктивное исполнение МУРЗ	564
15.2. Модули аналоговых входов	569
15.3. Модули выходных реле	571
15.4. Модули цифровых (логических) входов	575
15.5. Модуль центрального процессора	580
15.6. Внутренний источник питания	598
15.7. Система самодиагностики МУРЗ	607
15.8. Немного о будущем	613
16. Специальные реле	614
16.1. Поляризованные реле	614
16.2. Реле с самоблокировкой (с защелкой)	619
16.3. Реле шагового действия (шаговые искатели)	633
16.4. Роторные реле	637
16.5. Реле с поворотной катушкой	639
16.6. Реле с полупроводниковыми драйверами (усилителями)	644
16.7. Магнито-гидро-динамические реле	649
16.8. Сигнальные и указательные реле	652
16.9. Реле-мигалки	656
16.10. Газовые реле	660
16.11. Реле безопасности	667
16.12. Реле земляной защиты	674



Владимир Игоревич Гуревич родился в г. Харькове (Украина) в 1956 г.

В 1978 г. окончил факультет электрификации Харьковского национального технического университета им. П. Василенко по специальности «Электроснабжение с.х.». С 1980 по 1983 г. учился в аспирантуре. В 1986 г. защитил кандидатскую диссертацию в Национальном техническом университете «Харьковский политехнический институт» по специальности «Электрические аппараты». Работал преподавателем, и.о. доцента Харьковского национального технического университета им. П. Василенко, главным инженером и директором Научно-технического

предприятия «Инвентор» (г. Харьков). Руководил несколькими проектами по разработке новых видов аппаратуры, выполняемых по заказам Министерства оборонных отраслей промышленности СССР, после распада СССР занимался разработкой и организацией производства устройств автоматики для электроэнергетики.

В 1994 г. эмигрировал в Израиль и с 1998 г. работал директором малого научно-технического предприятия «», а в настоящее время работает в Электрической компании Израиля в должности инженера-специалиста, начальника сектора Центральной электрической лаборатории.

С 2006 г. Почетный профессор Харьковского национального технического университета им. П. Василенко. С 2007 г. эксперт комитета ТС-94 Международной электротехнической комиссии (МЭК).

В. Гуревич автор 4 книг, свыше 120 изобретений и 130 научно-технических статей.

Honeywell



SICK



Panasonic
ideas for life

CRYDOM



Kingbright



velleman

CRYDOM
www.crydom.ru

ТВЕРДОТЕЛЬНАЯ ЭЛЕКТРОНИКА

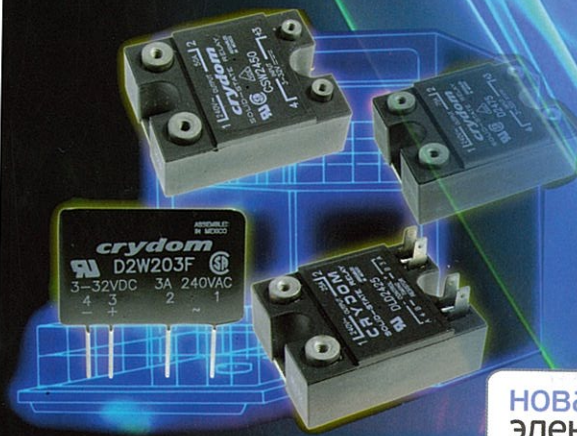
твердотельные реле

диодные и тиристорные модули

силовые модули с опторазвязкой

линейные регуляторы нагрузки

фильтры подавления помех для реле



Новая / Россия
Электроника 2011
19-21
Апреля
Форум и выставка. Москва. Экспоцентр.

 **ПЛАТАН**
www.platan.ru

Офисы в Москве: м. Молодежная: ул. Ивана Франко, 40, стр.2, (495) 97 000 99, platan@aha.ru;
м. Новослободская: 1-й Щемилковский пер., 16, стр.2 (495) 744 70 70, platan@platan.ru

Офис в Санкт-Петербурге: ул. Зверинская, 44 (812) 232 88 36, baltika@platan.spb.ru

Представительства: Воронеж (4732) 59-76-92; Казань (8432) 92-18-06; Киев +38 (044) 400-20-88, +38 (044) 537-36-71;
Новосибирск (383) 216-33-66, 216-57-73; Омск (3822) 55-65-30, 55-95-73; Ульяновск (8422) 300-150; Уфа (347) 235-63-73, 233-11-37